

**BHW2111 2121**

**YPROBORE (1 SPEED ONLY)**

**MADE BY FLEX (GERMAN CO)**

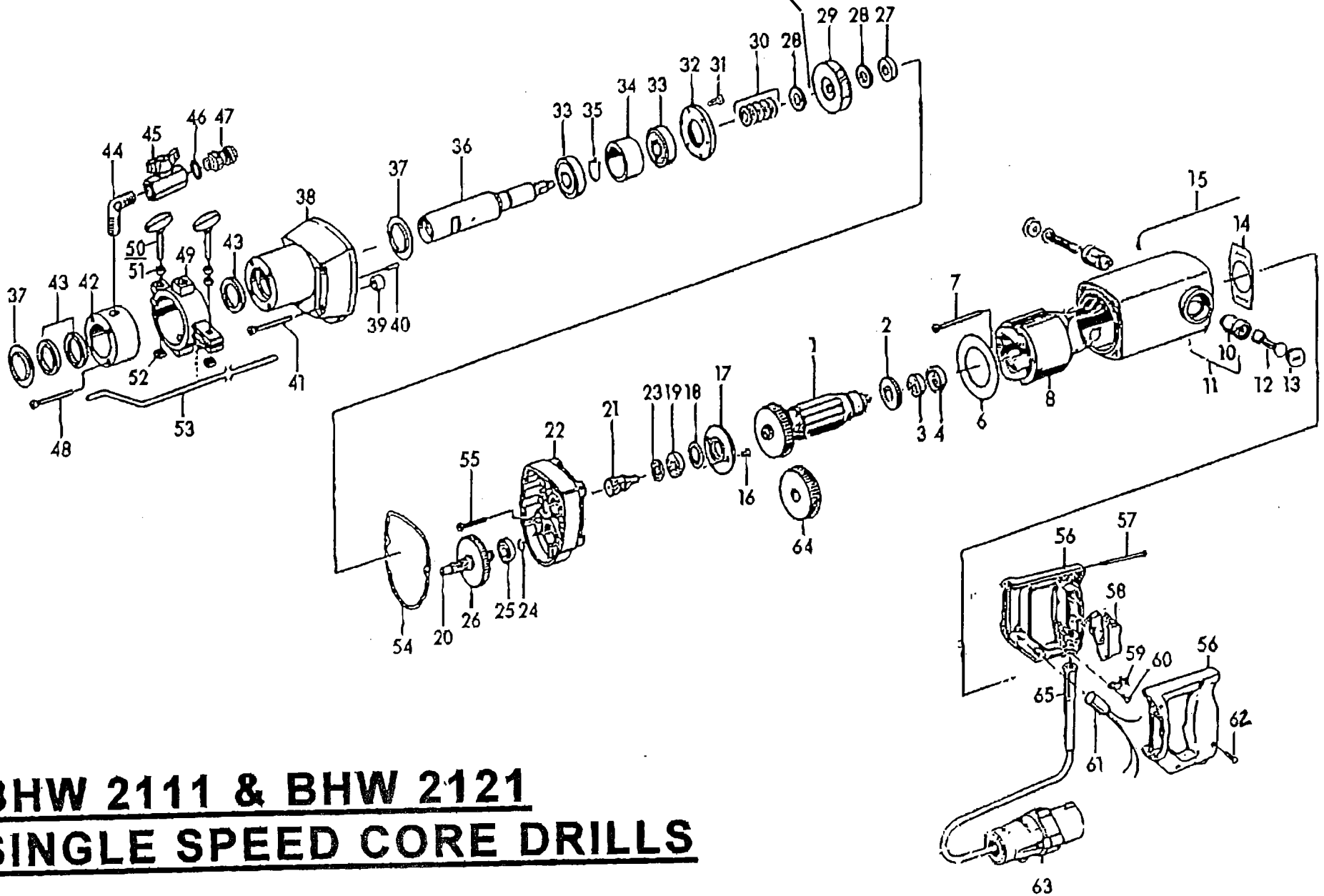
**F/ PORTER CABLE**

DIN	Abmessung Norm mm	Pos.	Teile-Nr.	Benennung	Designation	Dénomination
				Ersatzteile	Exchange pieces	Pièces de rechange
228154		1	157.759	Anker	Armature	Induit
228246		2	131.792	Scheibe	Washer	Clavette
228247		3	114.146	Rillenkugellager 6001 ZTN 9	Ball bearing 6001 ZTN 9	Roulement à billes 6001 ZTN 9
228187		4	177.628	Lagering	Bearing ring	Bague
164488		6	164.488	Luffführung	Air guide	Guide d'air
228251		7	193.496	Zylinderschraube	Cylindrical screw	Vis cylindrique
228155		8	256.389	Magnetfeld	Magnetic field	Champ magnétique
228118		10	182.931	2 Kohlenhalter	Carbon brush holder	Porte balais
OBS		11	253.758	1 Motorgehäuse mit Kohlenhalter	Motor case with carbon brush holder	Carter de moteur avec porte balais
228113		12	218.308	2 Kohlebürste	Carbon brush	Balais
228119		13	120.057	2 Kohlenhalterkappe	Carbon brush holder cap	Capuchon de porte balais
203955		14	203.955	1 Dichtplatte	Sealing plate	Plaque d'étanchéité
OBS		15	163.910	1 Litze	Standet wire	Taron
228200		16	121.398	2 Senkschraube	Screw	Vis
228199		17	117.633	1 Lagerdeckel	Bearing cap	Chapeau
228128		18	117.641	1 Dichtring 6003 JV	Sealing ring 6003 JV	Bague d'étanchéité 6003 JV
228238		19	117.668	1 Rillenkugellager 6202 ZTH	Ball bearing 6202 ZTH	Roulement à billes 6202 ZTH
228265		20	240.487	1 Vorlegswelle	Gear shaft	Arbre de renvoi
228252		21	254.255	1 Ritzel	Pinion	Pignon
228267		22	250.189	1 Lagerdeckel	Bearing cap	Chapeau
228248		23	102.830	1 Dichtring 6202	Sealing ring 6202	Bague d'étanchéité 6202
228275		24	111.406	1 Sicherungsring	Locking ring	Bague d'arrêt
228274		25	106.615	1 Rillenkugellager 6000 ZZ	Ball bearing 6000 ZZ	Roulement à billes 6000 ZZ
228253		26	251.320	1 Zahnrad	Gear wheel	Roue dentée
228135		27	252.824	1 Spannscheibe	Clamping plate	Randelle de serrage
228130		28	253.164	2 Scheibe	Washer	Clavette
228137		29	252.819	1 Zahnrad	Gear wheel	Roue dentée
228131		30	253.163	5 Tellerfeder	Spring washer	Ressort à disques
228193		31	214.302	6 Linsenschraube	Lens head screw	Vis à empreinte cruciforme
228167		32	252.823	1 Deckel	Cap	Chapeau
228166		33	252.021	2 Rillenkugellager 6204 2RS	Ball bearing 6204 2RS	Roulement à billes 6204 2RS
228257		34	252.822	1 Buchse	Bushing	Douille
228165		35	242.721	1 Sicherungsring	Locking ring	Bague d'arrêt
228198		36	252.821	1 Welle	Shaft	Arbre
228141		37	223.123	1 Abstreifer	Stripper	Arracheur
228138		38	252.828	1 Getriebegehäuse	Gear case	Carter d'engrenages
228146		39	110.965	1 Nadellager	Needle sleeve	Cartouche d'aiguille
OBS		40	134.147	2 Zylinderstift	Cylindrical pin	Goupille cylindrique
228191		41	223.352	4 Linsenschraube	Lens head screw	Vis à empreinte cruciforme
228196		42	252.825	1 Ring	Ring	Bague
228136		43	253.609	3 Dichtung	Sealing ring	Bague d'étanchéité

**BHW 122.1**

228169		44	254.451	1 Winkelstück	Angle	Angle
228164		45	251.646	1 Wasserhahn	Water inlet	Conduit d'eau
228170		46	251.648	1 Dichtung	Sealing ring	Bague d'étanchéité
228013		47	251.650	1 Anschlußstück	Connection	Raccord
228200		48	251.090	4 Linsenschraube	Lens head screw	Vis à empreinte cruciforme
OBS		49	251.011	1 Spannschelle	Clamp	Collier de serrage
228176		50	250.276	2 Knebelschraube	Tommy	Vis à garrot
228257		51	250.213	3 Buchse	Bushing	Doille
228178		52	251.048	2 Mutter	Nut	Eccrou
228132		54	249.505	1 Papierdichtung	Paper-Sealing	Etanchéité
228191		55	223.352	4 Linsenschraube	Lens head screw	Vis à empreinte cruciforme
228202		56	234.070	Handgriff (2 Hälften)	Handle (2 halves)	Poignée (2 Pièces)
OBS		57	114.461	4 Kreuzschlitzschraube	Phillips head screw	Vis Phillips
208149		58	114.468	1 Schalter	Switch	Interrupteur
103551		59	103.551	1 Kabelschelle	Cable clamp	Cosse de câble
228129		60	195.215	2 Kreuzschlitzschraube	Phillips head screw	Vis Phillips
228150		61	250.641	1 Kondensator	Condenser	Condensateur
228129		62	206.245	3 Kreuzschlitzschraube	Phillips head screw	Vis Phillips
228120		63	253.467	1 Kabel mit Stecker	Cable with Plug	Câble avec fiche
228225		64	196.057	1 Windflügel	Fan	Ventilateur
228143		65	103.519	1 Kabelschutzhlauch	Rubber sleeve	Manchon de caoutchouc
228134				Grundausstattung	Standard components	Equipment de base
OBS			251.046	1 Spannschelle montiert (Pos. 49-52)	Clamp, mounted (Pos. 49-52)	Collier de serrage monté (Pos. 49-52)
			190.781	1 Einmaulschlüssel	Fork spanner	Clé fourche
251047			251.047	1 Bohrtiefenanschlag	Depth gauge	Bulève de profondeur
YPB252668			252.668	1 Handgriff	Handle	Poignée laterale

SHIMS TO CLUTCH ASSEMBLY  
228236



**BHW 2111 & BHW 2121**  
**SINGLE SPEED CORE DRILLS**