

SPEEDY CART™

SPARE PART LIST

LISTE DE PIÈCES DE RECHANGE

ERSATZTEILLISTE

LISTA DE PARTES DE REPUESTO



NORTON

SAINT-GOBAIN®

clipper®

SPL SPEEDY CART VERS – 01-01-2019 NAM

TYPE:

S = Spare part
W = Wear part
NA = Not Available

The kits of spare parts contain all screws and bolts and the components referring itself to it. Screws and bolts is component of standard assembly, which you can easily find at all the retailers of standard components of assembly.

All the components of standard assembly are of a quality grade 8.8.

We recommend not to use a quality grade lower than 8.8 for all the standard components of assembly.

The parts of replacements CLIPPER must always be used.

Wear parts life will vary based on usage and maintenance of the machine or part. Wear parts will need to be maintained and replaced as needed. No warranty is applied to wear parts.

The components NA (Not Available) are not available in spare part.

TYPE :

S = Pièce de rechange
W = Pièce d'usure
NA = Non disponible

Les kits de pièces détachées contiennent toute la visserie et les composants s'y rapportant.

La visserie est un composant d'assemblage standard, que vous pouvez facilement trouver chez tous les détaillants de composants d'assemblage standards.

Tous les composants d'assemblage standard sont d'une classe de qualité 8.8.

Nous recommandons de ne pas utiliser une classe de qualité inférieure à 8.8 pour tous les composants d'assemblage standards.

Les pièces de remplacements CLIPPER doivent toujours être utilisées.

La durée de vie des pièces d'usure varie en fonction de l'utilisation et de la maintenance de la machine ou de la pièce. Les pièces d'usure devront être entretenues et remplacées au besoin. Aucune garantie n'est appliquée aux pièces d'usure.

Les composants NA (Not Available) ne sont pas disponibles en pièce de rechange.

TYP :

S = Ersatzteile
W = Verschleißteile
NA = nicht verfügbare

Die definierten Ersatzteil-Set's beinhalten alle Ersatzteile wie Komponenten, Schrauben, Muttern etc.

Norm- bzw. Standardteile wie Schrauben, Muttern etc. können bei offiziellen Schrauben- sowie Komponentenhändler bezogen werden.

Alle Norm- bzw. Standardteile wie Schrauben, Muttern etc. entsprechen der Qualitäts- bzw. Festigungsklasse 8.8.

Wir empfehlen, keine Norm- bzw. Standardteile wie Schrauben, Muttern etc. unter der Qualitäts- bzw. Festigungsklasse 8.8 einzusetzen.

Es dürfen nur geprüfte CLIPPER-Ersatzteile eingesetzt werden.

Die Lebensdauer der Verschleißteile hängt von der Verwendung und Wartung der Maschine oder des Teils ab. Verschleißteile müssen gewartet und bei Bedarf ersetzt werden. Für Verschleißteile wird keine Garantie übernommen.

Ersatzteile sowie Komponenten mit dem Vermerk NA (NA=nicht verfügbar) sind nicht verfügbar.

TIPO:

S = Repuesto

W = usar parte

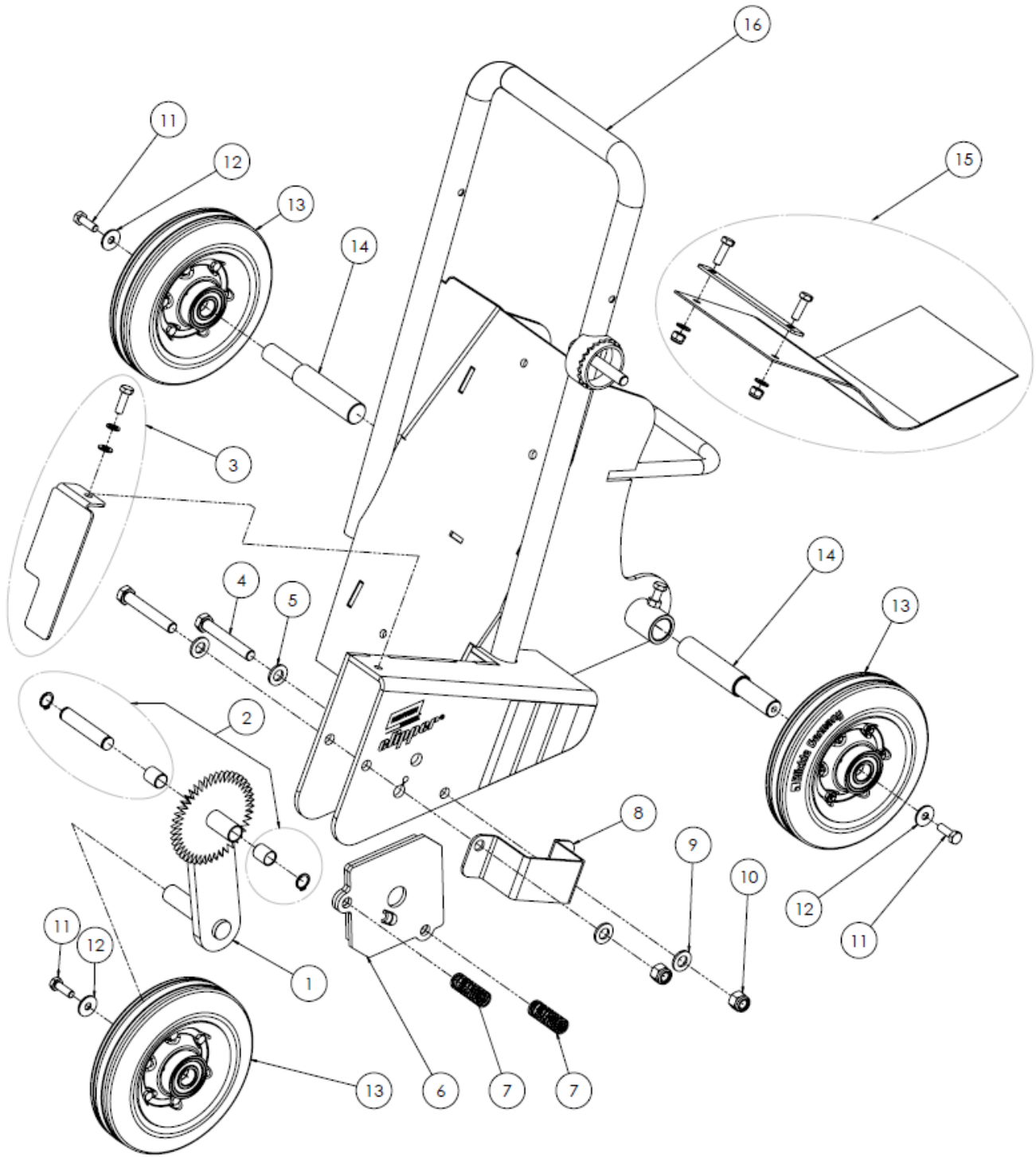
NA = No disponible

Los kits de piezas de repuesto contienen todos los tornillos y pernos, y los componentes se refieren a ellos. Los tornillos y las tuercas son componentes del ensamblaje estándar, que puede encontrar fácilmente en todos los minoristas de componentes estándar de ensamblaje. Todos los componentes de montaje estándar son de calidad 8.8. Recomendamos no utilizar un grado de calidad inferior a 8.8 para todos los componentes estándar de montaje.

Las piezas de recambio CLIPPER siempre deben ser utilizadas.

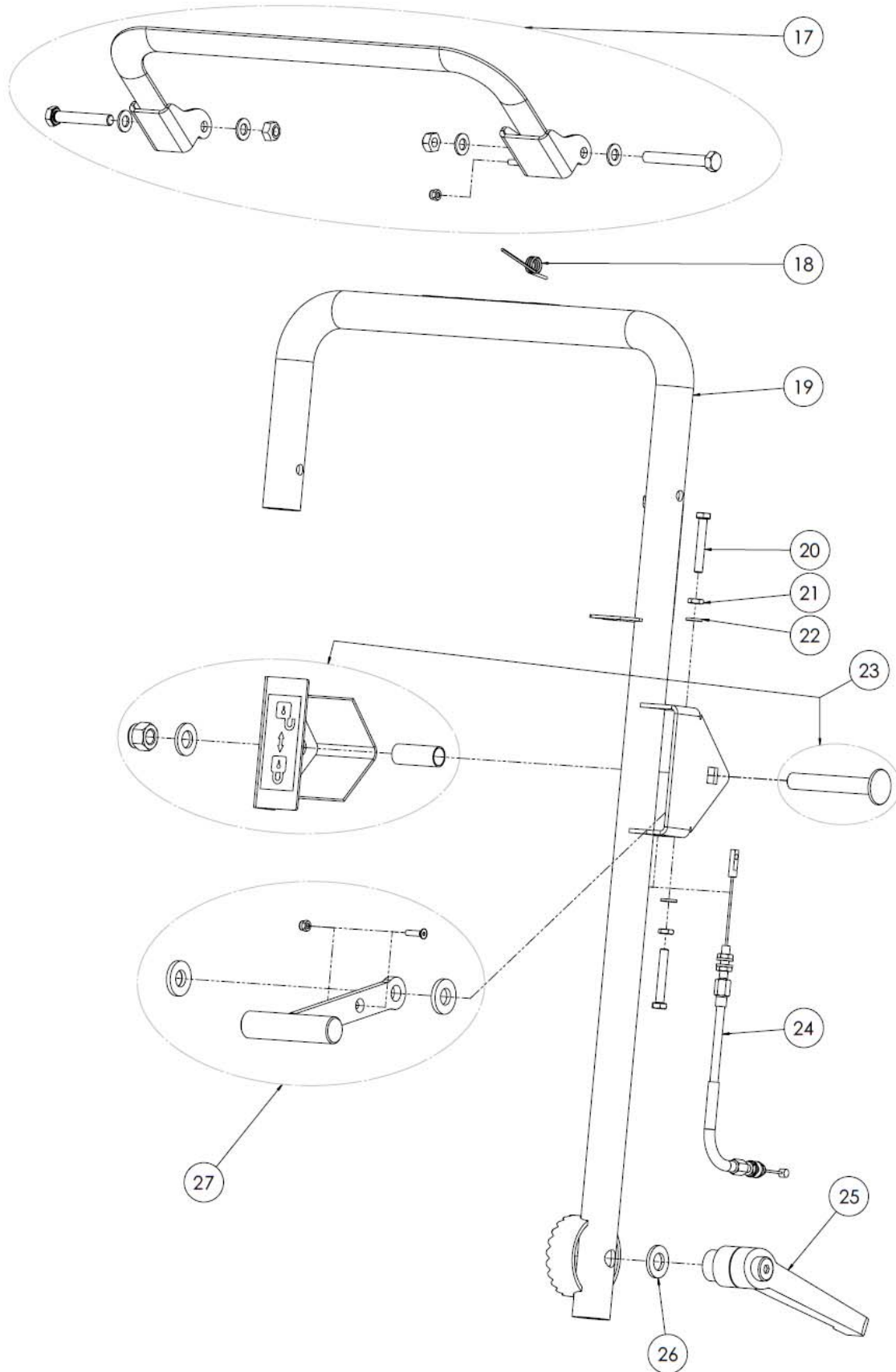
La vida útil de las piezas de desgaste variará según el uso y el mantenimiento de la máquina o la pieza. Las piezas de desgaste deberán ser mantenidas y reemplazadas según sea necesario. No se aplica garantía a las piezas de desgaste.

Los componentes NA (no disponible) no están disponibles en la pieza de repuesto.



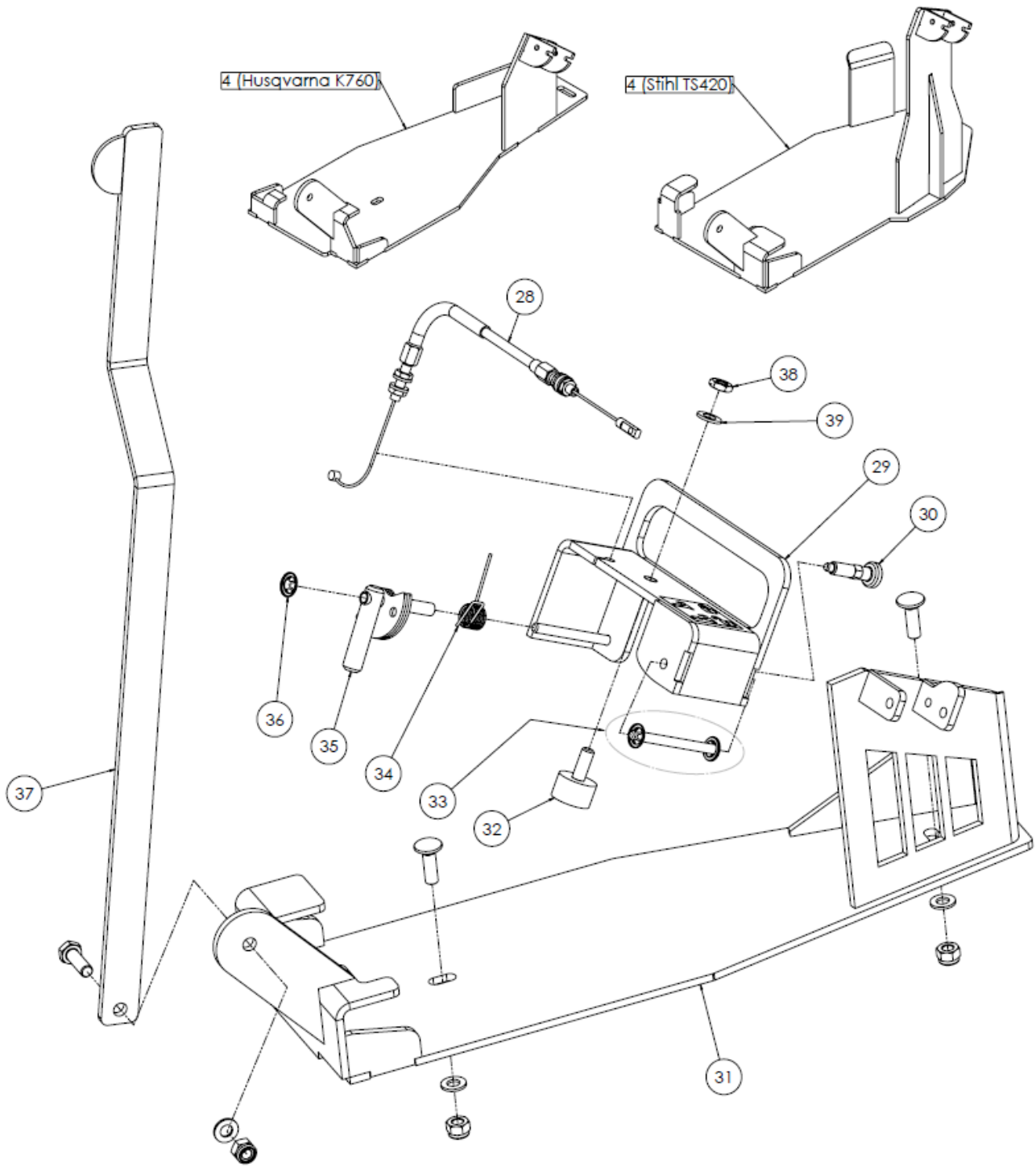
Basic Frame

Basic frame							
POS.	DESCRIPTION	DESCRIPTION	BESCHREIBUNG	DESCRIPCION	QTY	REF	TYPE
1	Front wheel support	Support roue avant	Vorderradstütze	Soporte de la rueda delantera	1	510137323	S
2	Front wheel support attachment	Fixations support roue avant	Vorderradbefestigung	Accesorio de soporte de rueda delantera	1	510151676	S
	Bushings 15.17.20	Palier 15.17.20	Lager 15.17.20	Buje 15.17.20	2		
	Front wheel support axle	Axe support roue avant	Vorderradstützachse	Eje de soporte de rueda delantera	1		
	Snap ring DIN 471 - 15 x 1	Circlips DIN 471 - 15 x 1	Sicherungsringe DIN 471 - 15	Anillo de presión DIN 471 - 15 x 1	2		
3	Front wheel cover	Capot roue avant	Vorderradhaube	Tapa de la rueda delantera	1	510137394	S
	Front wheel cover	Capot roue avant	Vorderradhaube	Tapa de la rueda delantera	1		
	Screw DIN 933 - M8 x 25	Vis DIN 933 - M8 x 25	Schraube DIN 933 - M8 x 25	Tornillo DIN 933 - M8 x 25	1		
	Spring washer DIN 128 - 8	Rondelle ressort DIN 128 - 8	Federscheibe DIN 128 - 8	Arandela elástica DIN 128 - 8	1		
	Washer DIN 125 - A 8.4	Rondelle DIN 125 - A 8.4	Scheibe DIN 125 - A 8.4	Lavadora DIN 125 - A 8.4	1		
4	Screw DIN 931 - M12 x 100 x 30	Vis DIN 931 - M12 x 100 x 30	Schraube DIN 931 - M12 x 100	Tornillo DIN 931 - M12 x 100 x 30	1	NA	NA
5	Washer DIN 125 - A 13	Rondelle DIN 125 - A 13	Scheibe DIN 125 - A 13	Lavadora DIN 125 - A 13	1	NA	NA
6	Height locking plate	Plaque de verrouillage hauteur	Höhenverriegelungsplatte	Placa de bloqueo de altura	1	510137395	S
7	Compression spring	Ressort de compression	Kompressionfeder	Resorte de compresión	1	510137396	S
8	Cable protection	Protection cable	Kabelschutz	Protección de cables	1	510139983	S
9	Washer DIN 125 - A 13	Rondelle DIN 125 - A 13	Scheibe DIN 125 - A 13	Lavadora DIN 125 - A 13	1	NA	NA
10	Nut DIN 982 - M12	Ecrou DIN 982 - M12	Mutter DIN 982 - M12	Tuerca DIN 982 - M12	1	NA	NA
11	Screw DIN 933 - M8 x 25	Vis DIN 933 - M8 x 25	Schraube DIN 933 - M8 x 25	Tornillo DIN 933 - M8 x 25	1	NA	NA
12	Large washer DIN 9021 - 8	Rondelle Large DIN 9021 - 8	Unterlegscheibe DIN 9021 - 8	Lavadora grande DIN 9021 - 8	1	NA	NA
13	Wheel 200/20	Roue 200/20	Rad 200/20	Rueda 200/20	1	510137321	S
14	Rear wheel axle	Axe de roue arrière	Hinterradachse	Eje de la rueda trasera	1	510137322	S
15	Anti projection carpet	Tapis anti-projection	Spritzschutz, kompl.	Alfombra anti-proyección	1	510139987	S
	Carpet	Carpet	Carpet	Alfombra	1		
	Plate	Plaque	Stahlplatte	Plato	1		
	Screw DIN 933 - M8 x 25	Vis DIN 933 - M8 x 25	Schraube DIN 933 - M8 x 25	Tornillo DIN 933 - M8 x 25	2		
	Washer DIN 125 - A 8.4	Rondelle DIN 125 - A 8.4	Scheibe DIN 125 - A 8.4	Lavadora DIN 125 - A 8.4	2		
	Nut DIN 982 - M8	Ecrou DIN 982 - M8	Mutter DIN 982 - M8	Tuerca DIN 982 - M8	2		
16	Basic Frame	Chassis principal	Hauptrahmen	Marco basico	1	510137319	S



Handlebar

Handlebar							
POS.	DESCRIPTION	DESCRIPTION	BESCHREIBUNG	DESCRIPCION	QTY	REF	TYPE
17	Throttle lever set	Ensemble levier d'accélérateur	Gashebel Satz	Conjunto palanca de acelerador	1	510137398	S
	Throttle lever	Levier d'accélérateur	Gashebel	Palanca del acelerador	1		
	Screw DIN 933 - M8 x 50	Vis DIN 933 - M8 x 50	Schraube DIN 933 - M8 x 50	Tornillo DIN 933 - M8 x 50	1		
	Screw DIN 933 - M8 x 60	Vis DIN 933 - M8 x 60	Schraube DIN 933 - M8 x 60	Tornillo DIN 933 - M8 x 60	1		
	Washer DIN 125 - A 8,4	Rondelle DIN 125 - A 8,4	Scheibe DIN 125 - A 8,4	Lavadora DIN 125 - A 8,4	4		
	Nut DIN 982 - M8	Ecrou DIN 982 - M8	Mutter DIN 982 - M8	Tuerca DIN 982 - M8	2		
	Nut DIN 982 - M4	Ecrou DIN 982 - M4	Mutter DIN 982 - M4	Tuerca DIN 982 - M4	1		
	Torsion Spring	Ressort de torsion	Torsionfeder	Muelle de torsión	1	510137399	S
	Handlebar	Guidon	Lenker	Manillar	1	510137397	S
	Screw DIN 933 - M6 x 40	Vis DIN 933 - M6 x 40	Schraube DIN 933 - M6 x 40	Tornillo DIN 933 - M6 x 40	1	NA	NA
Nut DIN 439 - M6	Ecrou DIN 439 - M6	Mutter DIN 439 - M6	Tuerca DIN 439 - M6	1	NA	NA	
Washer DIN 125 - A 6,4	Rondelle DIN 125 - A 6,4	Scheibe DIN 125 - A 6,4	Lavadora DIN 125 - A 6,4	1	NA	NA	
23	Height locking lever cover	Capot de levier réglage hauteur	Hebel Abdeckung	Tapa de palanca de bloqueo de altura	1	510137401	S
	Cover	Capot	Abdeckung	Cubrir	1		
	Spacer	Entretoise	Distanzrohr	Espaciador	1		
	Screw DIN 603 - M12 x 80	Vis DIN 603 - M12 x 80	Schraube DIN 603 - M12 x 80	Tornillo DIN 603 - M12 x 80	1		
	Washer DIN 125 - A13	Rondelle DIN 125 - A 13	Scheibe DIN 125 - A 13	Lavadora DIN 125 - A13	1		
	Nut DIN 982 - M12	Ecrou DIN 982 - M12	Mutter DIN 982 - M12	Tuerca DIN 982 - M12	1		
	Height locking cable	Cable réglage hauteur	Höhenverstellung Zug	Cable de bloqueo de altura	1	510137402	S
	Handle	Poignée	Griff	Encargarse de	1	510105561	S
	Washer DIN 125 - A13	Rondelle DIN 125 - A13	Scheibe DIN 125 - A13	Lavadora DIN 125 - A13	1	NA	NA
	Kit Height locking lever	Kit levier réglage hauteur	Set Höhenverriegelungshebel	Kit de palanca de bloqueo de altura	1	510137400	S
Height locking lever	Levier réglage hauteur	Höhenverriegelungshebel	Palanca de bloqueo de altura	1			
Plastic washer	Rondelle plastique	Kunststoff Scheibe	Arandela de plástico	2			
Screw DIN 7991 - M4 x 16	Vis DIN 7991 - M4 x 16	Schraube DIN 7991 - M4 x 16	Tornillo DIN 7991 - M4 x 16	1			
Nut DIN 984 - M4	Ecrou DIN 984 - M4	Mutter DIN 984 - M4	Tuerca DIN 984 - M4	1			



Adapter

Adaptor							
POS.	DESCRIPTION	DESCRIPTION	BESCHREIBUNG	DESCRIPCION	QTY	REF	TYPE
28	Throttle cable	Cable accellerateur	Gaszug	Cable del acelerador	1	510139981	W
29	Saw clamp CLIPPER	Blocage scie CLIPPER	Sägeklemme CLIPPER	Grapa de sierra CLIPPER	1	510139984	S
	Saw clamp HUSQ K760	Blocage scie HUSQ K760	Sägeklemme HUSQ K760	Grapa de sierra HUSQ K760	1	510139985	S
	Saw clamp STIHL TS42	Blocage scie STIHL TS42	Sägeklemme STIHL TS420	Grapa de sierra STIHL TS42	1	510139988	S
30	Index plunger	Doigt d'indexage	Rastbolzen	Embolo indice	1	510139931	W
31	Adaptor base CLIPPER	Platine adaptateur CLIPPER	Adapterbasis CLIPPER	Base de adaptador CLIPPER	1	510139977	S
	Adaptor base HUSQ K760	Platine adaptateur HUSQ K760	Adapterbasis HUSQ K760	Base de adaptador HUSQ K760	1	510139978	S
	Adaptor base STIHL TS420	Platine adaptateur STIHL TS420	Adapterbasis STIHL TS420	Base de adaptador STIHL TS420	1	510139982	S
	Adaptor	Platine adaptateur	Adapterbasis	Adaptador	1		
	Screw DIN 603 - M8 x 25 - A 8.4	Vis DIN 603 - M8 x 25 - 19.5	Schraube DIN 603 - M8 x 25	Tomillo DIN 603 - M8 x 25 - 19.5	2		
	Washer DIN 125 - A 8.4	Rondelle DIN 125 - A 8.4	Scheibe DIN 125 - A 8.4	Lavadora DIN 125 - A 8.4	2		
	Nut DIN 982 - M8	Ecrou DIN 982 - M8	Mutter DIN 982 - M8	Tuerca DIN 982 - M8	2		
32	Rubber buffer M6	Tampon caoutchouc M6	Anschlagpuffer M6	A mortiguador de goma M6	1	510139995	W
33	Clamp pivot axle	Pivot axe blocage	Klemme Achse	Abrazadera de eje pivotante	1	510139975	S
	Pivot axle	Axe blocage	Achse	Eje de pivote	1		
	Starlock washer M6	Rondelle starlock M6	Starlock Scheibe M6	Lavadora Starlock M6	2		
34	Throttle trigger spring	Ressort gachette accellerateur	Gashebel Feder	Resorte del gatillo del acelerador	1	510139976	S
35	Throttle trigger	Gachette accellerateur	Gashebel	Gatillo del acelerador	1	510139932	S
36	Starlock washer M6	Rondelle starlock M6	Starlock Scheibe M6	Lavadora Starlock M6	1	510139979	S
37	Front Pointer	Guide de coupe	Richtungsanzeiger	Puntero delantero	1	510139980	S
	Front pointer	Guide de coupe	Richtungsanzeiger	Puntero delantero	1		
	Screw DIN 933 - M8 x 25	Vis DIN 933 - M8 x 25	Schraube DIN 933 - M8 x 25	Tomillo DIN 933 - M8 x 25	1		
	Nut DIN 438 - M8	Ecrou DIN 438 - M8	Mutter DIN 438 - M8	Tuerca DIN 438 - M8	1		
	Washer DIN 125 - A 8.4	Rondelle DIN 125 - A 8.4	Scheibe DIN 125 - A 8.4	Lavadora DIN 125 - A 8.4	1		
38	Nut DIN 438 - M8	Ecrou DIN 438 - M8	Mutter DIN 438 - M8	Tuerca DIN 438 - M8	1	NA	NA
39	Washer DIN 125 - A 8.4	Rondelle DIN 125 - A 8.4	Scheibe DIN 125 - A 8.4	Lavadora DIN 125 - A 8.4	1	NA	NA



Saint-Gobain Abrasives, Inc.

2270 West Washington Street
Stephenville, TX 76401-3798

Phone: 800-554-8003
254-918-2310
Fax: 800-443-1092
254-918-2312

WARNING

Some dust created by power sanding, sawing, grinding, drilling, and other construction activities contains chemicals known to cause cancer, birth defects or other reproductive harm. Some examples of these chemicals are:

- Lead from lead-based paints,
- Crystalline silica from bricks and cement and other masonry products, and
- Arsenic and chromium from chemically-treated lumber.

Your risk from these exposures varies, depending on how often you do this type of work. To reduce your exposure to these chemicals: work in a well ventilated area, and work with approved safety equipment, such as those dust masks that are specially designed to filter out microscopic particles.