

ROTARY DRESSING SİSTEMİ İLE CBN TAŞLAMA VERİMLİLİĞİNİ MAKSİMİZE ETME

Geleneksel taşlama taşından seramik bağlı cBN taşlama taşına geçiş, malzeme kaldırma oranında ve genel taşlama performansında önemli bir sıçramayı temsil eder.

Ancak, bu avantajlardan tam olarak yararlanmak için dressing sürecine dikkat edilmelidir. cBN taşlar, gelişmiş aşındırıcı özelliklere sahip olup, en iyi sonuçlar için özel dressing özelliklere sahiptir. Bu sonuçlara ulaşmak, hassas ilerleme kontrolü ve bileme işlemi sırasında taştan yalnızca birkaç mikrometrelik malzemenin nazikçe kaldırılmasını sağlayarak dresser aşınmasını en aza indirmeyi gerektirir.

Bu düzeyde hassasiyet, rotary dresser ile bileme sürecinin akustik (TDC) veya güç kontrollü izleme sistemleri uygulanarak sağlanabilir. Norton Winter, üstün dayanıklılık ve stabilite için tasarlanmış komple bileme sistemleri sunar. Çözümlerimiz, her kullanımda hassas ve eşit bir taşlama sağlayarak optimum verimlilik ve maliyet etkinliği garanti eder.



PAKET İÇERİĞİ

Paket	Paket #1	Paket #2	Paket #3	Paket #4
	ID Taşlama <40mm		ID/Üst Taşlama >40mm, Ön Bileme	OD Taşlama
	69014123247 6A9 (15mm)	66260218468 11V2 (16mm)	66260240897 6A9 (40mm)	69014194133 DDS (120mm)
	66260383986		60157661468	66260265349
	66260265359		66260272550	66260265357
	3m kablo ile birlikte gelir		66260303071 (4m)	66260265352 (7m)
	60157667611		66260303070	66260270422
	66260270423		66260268781	
	60157693129			


SAINT-GOBAIN

Saint-Gobain Abrasives GmbH
Birkenstraße 45 - 49
50389 Wesseling
Germany

Teknoloji: 0049 177 5258 032
Dresser: 0049 178 5258 692

Daha fazla bilgi için yerel Norton Winter temsilcinizle iletişime geçin.
norton-winterspindel@saint-gobain.com

www.nortonabrasives.com
www.youtube.com/NortonAbrasiveEMEA

Norton Winter, Saint-Gobain'in tescilli markasıdır.
Form # 4515


Sustainable European Abrasive Manufacturers


SAINT-GOBAIN


Transforming surfaces and beyond

**CBN TAŞLAMA TAŞLARI
İÇİN YÜKSEK PERFORMANSLI
ROTARY DRESSING SİSTEMİ**

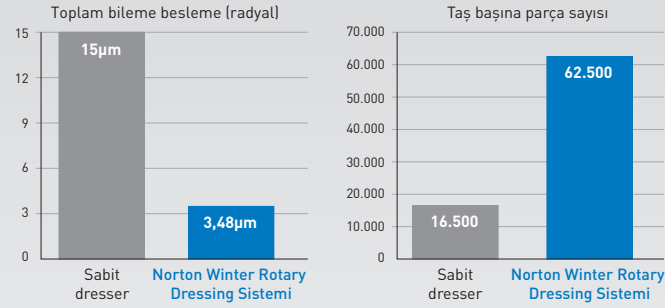



SAINT-GOBAIN

VAKA ÇALIŞMASI 1

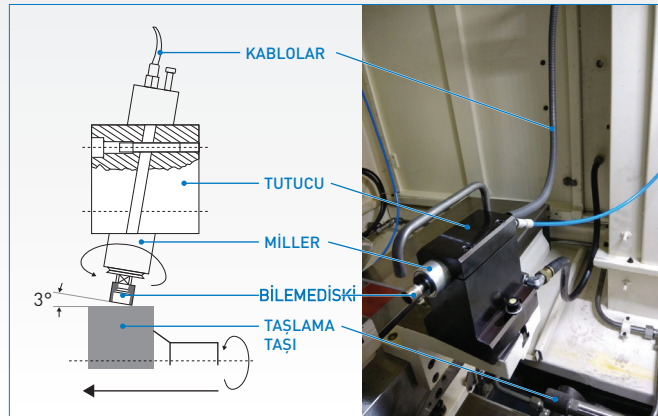
Rulman İç Bileziği

Malzeme	100Cr6
İşlem	Osilasyonlu iç çap taşlama
Soğutma sıvısı	Emülsiyon
Taşlama/bileme hızı (Vc/Vcd)	80m/s
Stok malzeme	0,35-0,50mm
Taş boyutları	30 x 12 x 10mm
Taş spesifikasyonu	cBN B46
Yüzey pürüzlülüğü Ra	Ra 0,5µm



Faydaları:

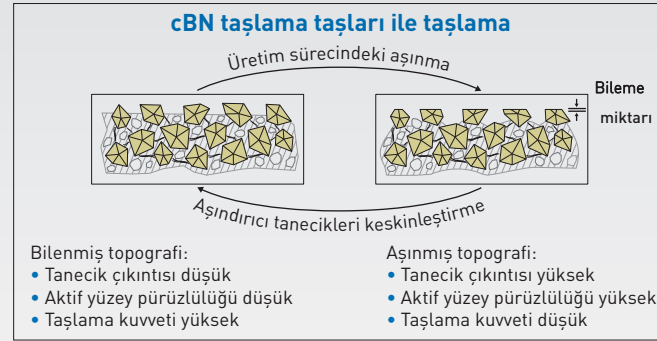
- Taşlama taşı ömrü %375 arttı
- Taşlama taşı maliyetinde %70 azalma
- Bileme sonrasında daha düşük güç tüketimi ve daha az ısı üretimi
- Taşın ömrü boyunca daha stabil bir süreç



BİLEME MİLLERİ VE SERVİSİ



- Kompakt tasarım, neredeyse tüm standart taşlama makinelerine sorunsuz montaj imkanı sağlar. Çeşitli ihtiyaçlar ve uygulamalar için 3 farklı tipte mevcuttur.
- Mevcut konvertörlerle tamamen uyumludur.
- Alternatif olarak, konvertörler ve izleyiciler içeren, kurulum sırasında kolay gezinme ve veri analizi sağlayan kullanıcı dostu menülere sahip komple sistemler sunuyoruz.
- Millerin uzun ömürlü olmasını sağlamak için kapsamlı onarım ve bakım hizmetleri mevcuttur, böylece sürekli performans garantisi edilir.

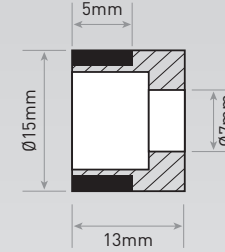


Uygulama mühendislerimiz, Saint-Gobain taşınabilir bileme sistemi kullanarak makinanızda optimize edilmiş bileme işlemlerinde destek olmak için hazır.

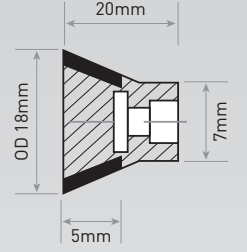


DRESSER TIPLERİ

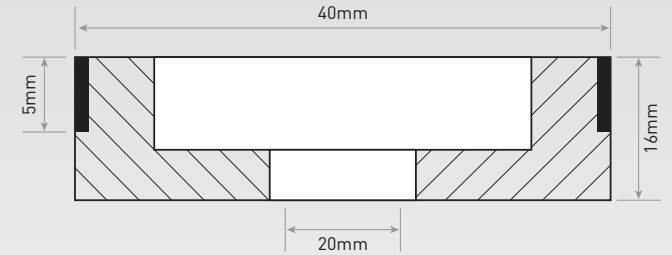
Şekil: 6A9/5
Boyutlar: 15 x 13 x 7 mm



Şekil: 11V2/5
Boyutlar: 18 x 20 x 7 mm



Şekil: 6A9/5
Boyutlar: 40 x 16 x 20 mm



DDS
Boyutlar: 120 x 1 x 40 mm

