

CFP11

KOMPAKTOREN

BENUTZERHANDBUCH

Übersetzung von Anweisungen aus dem Original



NORTON[®]

SAINT-GOBAIN

clipper[®]



Der Unterzeichnete Hersteller : **SAINT - GOBAIN ABRASIVES S.A.**
190, BD. J. F. KENNEDY
L-4930 BASCHARAGE

Der Unterzeichnete Hersteller :
KOMAKTOREN Norton Clipper **CFP11**

Code: **70184631437** CFP 11W

Code: **70184631594** CFP 11Dry

Den Bestimmungen entsprechen :
" **MASCHINENRICHTLINIE " 2006/42/CE**
" **GERÄUSCHEMISSIONEN " 2000/14/CE**

Und an der europäischen Norm :

- **EN 500-1** Mobile Straßenbaumaschinen. Sicherheit - Teil 1: Gemeinsame Anforderungen
- **En 500-4** Bewegliche Straßenbaumaschinen - Sicherheit - Teil 4: Besondere Anforderungen an Verdichtungsmaschinen

Gültig für die Maschinen ab Seriennummer :450xxxxxxx

Stelle der Aufbewahrung der technischen Unterlagen :
Saint-Gobain Abrasives 190, Bd. J. F. Kennedy 4930 BASCHARAGE, LUXEMBOURG

Diese Konformitätserklärung verliert ihre Gültigkeit, wenn das Produkt ohne Zustimmung umgebaut oder verändert wird.

Bascharage, 28.02.2023

François Chianese, Generalbevollmächtigter und verantwortlich für die technischen Unterlagen.

Bascharage, Luxemburg

Norton Clipper CFP11

BEDIENUNGSANLEITUNG

1	GRUNDLEGENDE SICHERHEITSTIPPS	6
1.1	<i>Symbol</i>	6
1.2	<i>Maschineller Einsatz</i>	7
1.3	<i>Beratung zur Prävention in bestimmten Phasen der Operation</i>	7
2	BESCHREIBUNG DER MASCHINE	9
2.1	<i>Beschreibung</i>	9
2.2	<i>Zweck der Verwendung</i>	9
2.3	<i>Komponenten-Übersicht</i>	10
2.4	<i>Technische Daten</i>	11
2.5	<i>Erklärung zu Vibrationen</i>	11
2.6	<i>Erklärung zu den Lärmemissionen</i>	11
3	MONTAGE UND INBETRIEBNAHME	12
3.1	<i>Starten der Maschine</i>	12
4	VORBEREITUNG DER ARBEITSSTELLE	13
4.1	<i>Arbeitsort</i>	13
4.2	<i>Vorbereitung des Standorts</i>	13
5	TRANSPORT UND LAGERUNG	13
5.1	<i>Sicherheit beim Transport</i>	13
5.2	<i>Lange Zeit der Inaktivität</i>	13
6	WARTUNG UND SERVICE	14
6.1	<i>Wartung der Maschine</i>	14
7	FEHLER: URSACHEN UND BEHEBUNG	15
7.1	<i>Vorgehen im Falle einer Panne</i>	15
7.2	<i>Anleitung zur Fehlerbehebung</i>	15
7.3	<i>Kundendienst</i>	16
7.4	<i>Ersatzteile</i>	17

1 GRUNDLEGENDE SICHERHEITSTIPPS

Der Norton Clipper CFP11 ist ausschließlich für die Verdichtung hauptsächlich auf Baustellen konzipiert. Andere Verwendungen als die in den Anweisungen des Herstellers angegebenen müssen als vorschriftswidrig betrachtet werden. Der Hersteller haftet nicht für daraus resultierende Schäden. Jedes Risiko liegt vollständig in der Verantwortung des Benutzers. Die Einhaltung der Betriebsanleitung und die Beachtung der Inspektions- und Wartungsanforderungen sind ebenfalls als Bestandteil der bestimmungsgemäßen Nutzung zu betrachten.

1.1 **Symbol**

Wichtige Warnhinweise und Tipps sind auf der Maschine durch Symbole gekennzeichnet. Die folgenden Symbol werden auf dem Gerät verwendet:



Lesen Sie das Benutzerhandbuch



Gehörschutz tragen



Handschuhe tragen



Tragen Sie eine Schutzbrille



Tragen Sie eine Staubmaske



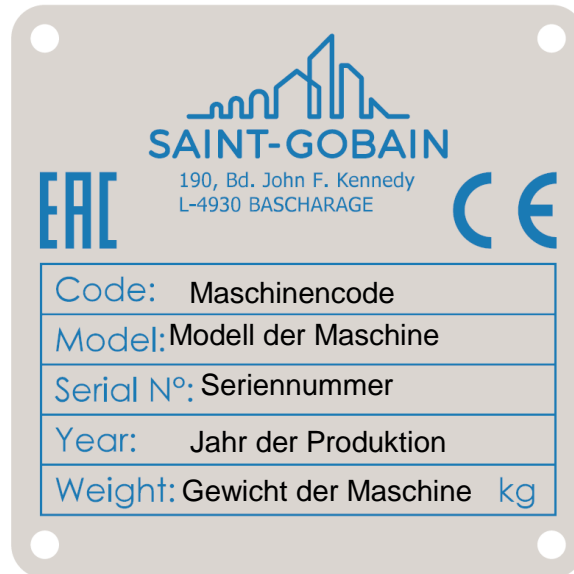
Das Tragen von Schuhen



Verwenden Sie nur den Haken, wo angegeben

1.2 Maschinelles Einsatz

Die wichtigen Daten finden Sie auf dem folgenden Schild an der Maschine :



1.3 Beratung zur Prävention in bestimmten Phasen der Operation

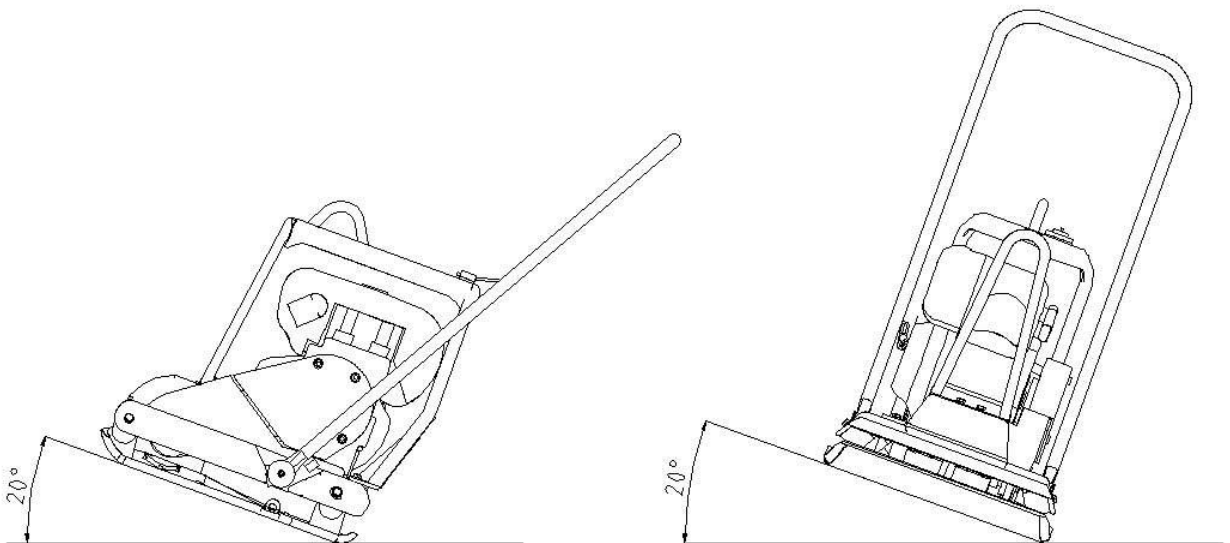
Vor Beginn der Arbeit

- Machen Sie sich vor Arbeitsbeginn mit der Arbeitsumgebung am Einsatzort vertraut. Die Arbeitsumgebung umfasst: Hindernisse im Arbeits- und Manövrierebereich, die Festigkeit des Bodens, den notwendigen Schutz vor Ort in Bezug auf öffentliche Straßen und die Verfügbarkeit von Hilfe bei einem Unfall.
- Plattenverdichter dürfen nur für Verdichtungsarbeiten in Übereinstimmung mit den Sicherheits- und Betriebsanweisungen verwendet werden.
- Personen, die mit Plattenverdichtern arbeiten, müssen mit den Sicherheitshinweisen vertraut sein.
- Nehmen Sie keine Drogen oder Alkohol ein, bevor Sie die Plattenverdichter in Betrieb nehmen.
- Tragen Sie stets geeignete Schutzkleidung (Gehörschutz, Handschuhe, Sicherheitsschuhe und Helm).
- Die Bedienungsvorrichtungen des Plattenverdichters dürfen nicht verändert werden.
- Lassen Sie während der Verdichtung keine Bedienelemente zurück.
- Bewahren Sie die Presse bei stehendem Motor an einem sicheren Ort auf.
- Füllen Sie den Kraftstofftank immer dann auf, wenn der Motor abgestellt ist. Lassen Sie den Kraftstoff nicht mit den heißen Teilen der Presse und des Motors in Kontakt kommen.
- Rauchen Sie nicht beim Betrieb einer Presse. Halten Sie das Verdichtungsgerät von offenen Flammen fern.
- Überprüfen Sie immer den Tankdeckel. Wenn ein Kraftstoffventil vorhanden ist, schließen Sie es, wenn der Motor nicht läuft.
- Die Presse nicht in Bereichen betreiben, in denen eine Gasausatmung stattfindet.
- Betreiben Sie die Maschine nicht in einem geschlossenen Raum oder in einem Gebäude, es

sei denn, es ist für eine ordnungsgemäße Belüftung gesorgt.

- Tragen Sie stets angemessene Schutzkleidung.
- Wenn sich der Arbeitsbereich in der Nähe von Böschungen befindet, kann die Walze umkippen.
- Wenn die Presse auf dem Kopf stehend und in einem engen Bereich betrieben wird, sollte sich der Bediener seitlich am Griff befinden, um ein Stolpern zu vermeiden.
- Arbeiten Sie stets unter sicheren Bedingungen, um Unfälle zu vermeiden.
- Arbeiten Sie immer unter Bedingungen maximaler Stabilität.
- Verwenden Sie Transporträder nur für Fahrten im Hof. In allen anderen Situationen müssen sie entfernt werden.
- Stellen Sie immer sicher, dass die Sicherheits- und Kontrollvorrichtungen ordnungsgemäß funktionieren.
- Im Falle eines Problems stoppen Sie die Maschine sofort und informieren Sie die für die Baustelle verantwortliche Person.
- Es wird auf die Verwendung einer Schutzbrille BS2092 gemäß den Spezifizierten Verfahren Nr. 8 der Augenschutzvorschriften 1974, Vorschrift 2 (2) Teil 1, und einer zusätzlichen Dämmerungsmaske für den Trockenschnitt (nur in Ausnahmefällen) hingewiesen.

Erhöhung der Kapazität



2 BESCHREIBUNG DER MASCHINE

Jede Änderung, die zu einer Änderung der ursprünglichen Eigenschaften der Maschine führen könnte, darf nur von Saint-Gobain Abrasives durchgeführt werden, die bestätigen muss, dass die Maschine noch den Sicherheitsvorschriften entspricht.

2.1 Beschreibung

Der Verdichter CPF11 eignet sich für die Reparatur von Asphaltflächen, kleine Verdichtungsarbeiten und die Vorbereitung von Grünflächen.

Wie bei allen anderen NORTON-Produkten wird der Betreiber sofort die Liebe zum Detail und die Qualität der beim Bau verwendeten Materialien zu schätzen wissen. Die Maschine und ihre Komponenten werden nach hohen Standards zusammengebaut, die eine lange Lebensdauer und minimale Wartung garantieren.

2.2 Zweck der Verwendung

Die für das Stampfen erforderliche Vibration wird durch den Erreger auf der Verdichtungsplatte erzeugt.

Der Motor startet den Erreger und das Drehmoment wird über die Fliehkraftkupplung und den Riemen übertragen.

Damit der Antriebsmotor im Leerlauf laufen kann, unterbricht die Fliehkraftkupplung bei niedrigen Drehzahlen den Kraftfluss zum Erreger. Die Presse muss immer mit der Drosselklappe in der Stellung "OPERATIV" betrieben werden.

Der Motorträger und die Verdichtungsplatten sind durch 4 Stoßdämpfer verbunden, die so montiert sind, dass keine Vibrationen den Bediener erreichen.

Verwenden Sie die Maschine nur für den vorgesehenen Zweck.

2.3 Komponenten-Übersicht



Handgriff (1)

Die lehrengeschweißte Stahlkonstruktion ist durch 4 Stoßdämpfer mit dem Maschinenrahmen verbunden, um die den Bediener erreichenden Vibrationen zu reduzieren.

Riementrieb und Riemenabdeckung (2)

Eine Fliehkraftkupplung innerhalb der Motorriemenscheibe treibt die Antriebswelle durch die Keilriemen an. Sie ermöglicht es, die Vibrationen der Maschine progressiv einzuleiten. Die Antriebsbaugruppe ist von einem Metallschutz umgeben.

Wassertank (3)

Widerstandsfähiger Kunststoff-Wassertank

Verbrennungsmotor (4)

Die Maschine hat einen Honda GX160-Motor mit 4,8 PS (3,6 kW).

Hakenloch (5)

Um die Maschine einfach und sicher anzuheben, befindet sich neben dem Motor eine Hebeöse.

Exzentrisch (6)

Bei unseren Verdichtungsgeräten wurde das System der Exzenterenlemente durch Verlagerung des Gewichts auf die rechte Seite der Achse optimiert, so dass beim Anfahren weniger Gewicht der Bewegung entgegenwirkt.

Für die Einleitung der Schwingungsaktion wird weniger Leistung benötigt, wodurch der Energieverbrauch beim Anfahren um 50 % reduziert wird und somit weniger Kraftstoff verbraucht wird.

Platte (7)

Die Platten haben abgerundete und erhabene Kanten, um eine Markierung der Oberfläche zu vermeiden.

Dämpfer (8)

Der Motorträger und die Verdichtungsplatten sind durch 4 Stoßdämpfer verbunden, die so montiert sind, dass keine Vibrationen den Bediener erreichen.

2.4 Technische Daten

Modell	CFP11	
Abmessungen des Tablett Breite x Länge	mm 360x500	
Betriebsgewicht	CFP 11W kg 60	CFP 11 Dry kg 58
Betriebsgeschwindigkeit	25 m/min	
Maximale Neigung	20%	
Frequenz	90 Hz	
Zentrifugalkraft	11 kN	
Übertragung	Kupplung / Riemen	
Motor	Monozylinder - 4-Takt - Luft	
	Honda GX 160	
Motorleistung	kW 3,6 (HP 4,8)	
Zylinderförmig	163 cm ³	
Kraftstoff	Benzin	
Verbrauch Benzin	1,5	
Tank-Kapazität	3,1 ltrs	

2.5 Erklärung zu Vibrationen

Der Motorträger und die Verdichtungsplatten sind durch 4 Stoßdämpfer verbunden, die so montiert sind, dass keine Vibrationen den Bediener erreichen.

Die Produkte werden gemäß EN500-4: 2001 auf Hand/Arm-Vibrationspegel getestet.

Der Vibrationswert der Hand / Arm beträgt **2,2** m / s².

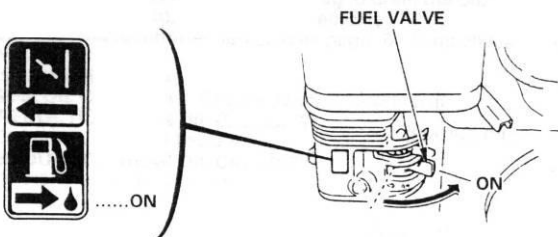
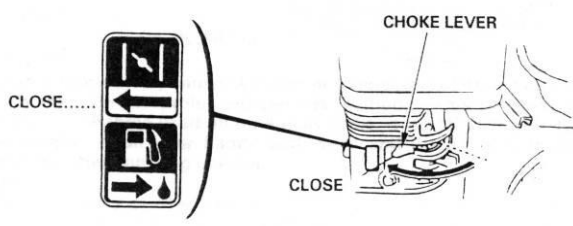
Der Plattenverdichter wurde auf einer -Oberfläche getestet, die mit einem ungereinigten Steinbrecherkorn mit einem durchschnittlichen Durchmesser von 16 mm (mit Komponenten von 10 bis 20 mm Durchmesser) hergestellt wurde.

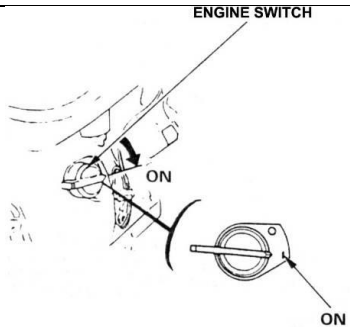
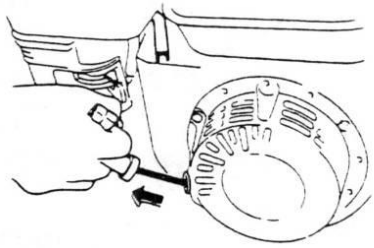
2.6 Erklärung zu den Lärmmissionen

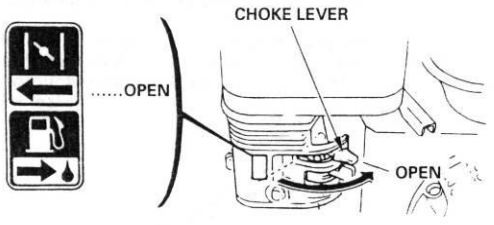
Das Produkt wurde in Übereinstimmung mit der Norm 2000/14 /CE, Verfahren I Anhang VI hergestellt. Gemessener Schalleistungspegel 99 [dB (A)] und garantierter Schalleistungspegel 103 [dB (A)] an wichtigen Geräten.

3 MONTAGE UND INBETRIEBNAHME

3.1 Starten der Maschine

	
<p>Drehen Sie das Brennstoffventil in die Position ON. Drücken Sie den Griff des Toten vollständig gegen den Hauptgriff.</p>	<p>Bewegen Sie den Chokehebel in die Stellung ZU. HINWEIS: Den Choke nicht verwenden, wenn der Motor heiß ist oder die Lufttemperatur hoch ist.</p>

	
<p>Bewegen Sie den Gashebel leicht nach links. Stellen Sie den Motorschalter auf die Position ON.</p>	<p>Ziehen Sie den Startergriff leicht, bis Sie einen Widerstand spüren, und ziehen Sie dann kräftig. VORSICHT: Lassen Sie den Startergriff nicht gegen den Motor zurückziehen. Drehen Sie ihn vorsichtig, um Schäden am Anlasser zu vermeiden.</p>


<p>Während sich der Motor erwärmt, bewegen Sie den Choke-Hebel allmählich in die Stellung OFFEN. Positionieren Sie den Gashebel für die maximale Geschwindigkeit.</p>

Um den Motor abzustellen, lassen Sie den Totmannschalter los, bewegen Sie den Gashebel ganz nach rechts und stellen Sie dann den Motorschalter in die Stellung AUS. Drehen Sie das Kraftstoffventil in die Position OFF.

WARNUNG: Wenn die Maschine ausgeschaltet wird, drehen die Werkzeuge langsam weiter und kommen zum Stillstand. Seien Sie daher äußerst vorsichtig, um Verletzungen zu vermeiden.

4 VORBEREITUNG DER ARBEITSSTELLE

4.1 *Arbeitsort*

- Entfernen Sie alles von der Website, was den Arbeitsprozess stören könnte!
- Stellen Sie sicher, dass die Website ausreichend gut beleuchtet ist!
- Stellen Sie sicher, dass Sie eine angemessene und ununterbrochene Sicht auf den Arbeitsbereich haben, damit Sie jederzeit in den Arbeitsprozess eingreifen können!
- Halten Sie andere Mitarbeiter von dem Bereich fern, damit sie sicher arbeiten können.

4.2 *Vorbereitung des Standorts*

Um die Verdichtungsgleichung zu ergänzen, wird es notwendig sein, die Eigenschaften der Böden und Materialien zu identifizieren und ihre Kapazität zu untersuchen.

5 TRANSPORT UND LAGERUNG

5.1 *Sicherheit beim Transport*

Halten Sie die Betriebsvorschriften für den sicheren Transport der Maschine ein. Um Ihnen beim Transport der Maschine zu helfen, können Sie die Räder in die dafür vorgesehenen Löcher stecken

5.2 *Lange Zeit der Inaktivität*

Wenn die Maschine über einen längeren Zeitraum nicht benutzt wird, reinigen Sie die Maschine gründlich und entfernen Sie die Werkzeuge. Die Lagerstätte muss sauber, trocken und bei konstanter Temperatur sein.

6 WARTUNG UND SERVICE

6.1 *Wartung der Maschine*

Um eine langfristige Qualität bei der Verwendung der Clipper CFP11 Verdichter zu gewährleisten, befolgen Sie bitte den unten stehenden Wartungsplan :

		Jeden Tag	Nach 20:00 Uhr	Monatlich	Nach 100:00 Uhr	Nach 150:00 Uhr	Nach 200:00 Uhr
Luftfilter Ölfilter Kraftstofftank Motor Motor Vibrator	Filter prüfen, reinigen und ggf. austauschen. Prüfen Sie den Ölbehälter (nur Ölbad) Überprüfen Sie den Kraftstofftank und die Tankdeckelabdeckung. Ersetzen Sie sie gegebenenfalls. Ölstand prüfen, ggf. nachfüllen. Motordrehzahl prüfen Erregerabdeckung prüfen						
Motor	Erster Ölwechsel						
Motor Keilriemen	die Kerzen reinigen Riemenspannung prüfen						
Kraftstofftank Motor	Kraftstofffilter prüfen, ggf. austauschen. Öl wechseln						
Erreger (nur Ölbad)	Ölstand prüfen, ggf. nachfüllen.						
Erreger (nur Ölbad)	Öl wechseln						

7 FEHLER: URSACHEN UND BEHEBUNG

7.1 Vorgehen im Falle einer Panne

Wenn während der Benutzung des Geräts eine Fehlfunktion auftritt, schalten Sie es aus. Alle Arbeiten am Motor der Maschine dürfen nur von einem qualifizierten Techniker durchgeführt werden.

7.2 Anleitung zur Fehlerbehebung

PROBLEME	URSACHE MÖGLICH	LÖSUNG
Der Motor funktioniert einwandfrei, aber die Maschine vibriert nicht.	Der Riementrieb ist gebrochen	Riemen austauschen
	Die Abnutzung führte dazu, dass sich der Gürtel lockerte.	
	Die Fliehkraftkupplung ist gebrochen.	Ersetzen Sie die Fliehkraftkupplung.
Unregelmäßige oder zu niedrige Geschwindigkeit	Motordrehzahl ist nicht korrekt	Überprüfen Sie, ob sich der Gashebel während der Verdichtung in der Position "BETRIEB" befindet. Motordrehzahl zurücksetzen
	Der Antriebsriemen hat sich gelockert.	Spannen Sie den Antriebsriemen und tauschen Sie ihn gegebenenfalls aus.
Die Motordrehzahl ist niedrig, aber der Erreger bleibt nicht stehen.	Fehlfunktion der Fliehkraftkupplung	Reparieren Sie die Fliehkraftkupplung und tauschen Sie sie, wenn nötig, aus.
Erreger erwärmt sich bis zu mehr als 90° (nur Badeöl)	Es ist zu viel Öl in der Erregermaschine.	Füllen Sie das Öl nach. Prüfen Sie den Wellendichtring auf Beschädigungen und ersetzen Sie ihn gegebenenfalls.
Der Motor läuft nur schwer und der Erreger ist zu laut und stoppt oder verlangsamt sich.	Mechanischer Erregerblock (Lager, Welle)	Entfernen Sie die Komponente, die den Fehler verursacht hat, oder tauschen Sie, falls erforderlich, den Erreger aus.
Motor stoppt oder funktioniert nicht richtig	Leerer Tank	Benzin hinzufügen
	Ölmangel	Öl hinzufügen
	Verschmutzter Luftfilter	Luftfilter reinigen, ggf. austauschen.
	Beschädigter Motor	Wenden Sie sich an ein Motor-Service-Center

7.3 *Kundendienst*

Erforderliche Angaben bei der Bestellung von Ersatzteilen:

- Seriennummer (sieben Ziffern)
- Ersatzteilnummer
- Genaue Bezeichnung
- Gewünschte Stückzahl
- Lieferanschrift
- Bitte geben Sie eindeutig die gewünschte Versandart an, z. B. „Express“ oder „per Luftpost“. Wird keine Versandart vorgegeben, so wird die für uns wirtschaftlichste Art gewählt, die nicht unbedingt die schnellste sein muss. Genaue Angaben vermeiden Probleme und Versandfehler. In Zweifelsfällen schicken Sie uns bitte das defekte Teil zu.
Sollten die Teile noch unter die Gewährleistung fallen, ist die Zusendung des Teils zwingend erforderlich.

Diese Maschine wurde hergestellt von Saint-Gobain Abrasives S.A.

190, Bd. J. F. Kennedy
L-4930 BASCHARAGE
Grand-duché de Luxembourg
Tel.: 00352 50 401 1
<http://www.construction.norton.eu>
E-Mail: sales.nlx@saint-gobain.com

7.4 Ersatzteile

Zur Auswahl von Ersatzteilen finden Sie Ersatzteillisten im Service-Bereich der Internetseite von Norton Clipper unter folgender Adresse:

<https://spareparts.nortonabrasives.com>

Für einen besonders schnellen Zugang können Sie zusätzlich den auf der Maschine vorhandenen QR-Code mit Ihrem Smartphone scannen:



Dieser elektronische Katalog bietet Explosionszeichnungen und Ersatzteillisten für verschiedene Norton Clipper-Maschinen. Wählen Sie dort Ihr entsprechendes Produkt aus.

Für Maschinen, Ersatzteile, Verbrauchsmaterialien sowie Gewährleistungsansprüche und technische Beratung können Sie sich auch an unsere Niederlassungen wenden.

SAINT-GOBAIN ABRASIVES
INDUSTRIEWEG 21
9420 ERPE-MERE
BELGIUM
TEL: +32(0) 2 267 21 00

SAINT-GOBAIN CONSTRUCTION
PRODUCTS CZ A.S.
DIVIZE ABRASIVES
SMRČKOVA 2485/4
180 00 PRAHA 8
CZECH REPUBLIC
TEL: +420 255 719 326
FAX: +420 255 719 321

SAINT-GOBAIN ABRASIVES A/S
DYBENDALSVÆNGET 2,
DK-2630 TAASTRUP
DENMARK
TEL: +45 4675 5244

PO BOX 643706
FORTUNE TOWER OFFICE 2106
JLT BLOCK C
(NEXT TO METRO STATION)
JUMEIRA LAKE TOWER, DUBAI
UNITED ARAB EMIRATES
TEL: +971 4 431 5154
FAX: +971 4 431 5434

SAINT-GOBAIN ABRASIFS
RUE DE L'AMBASSADEUR - B.P.8
78 702 CONFLANS CEDEX
FRANCE
TEL: +33 (0)1 34 90 40 00
FAX: +33 (0)1 39 19 89 56

SAINT-GOBAIN ABRASIVES GMBH
BIRKENSTRASSE 45-49
D-50389 WESSELING
GERMANY
TEL: +49 (0) 2236 703-0
FAX: +49 (0) 2236 703-730

SAINT-GOBAIN ABRASIVES KFT.
1225 BUDAPEST
BÁNYALÉG U. 60/B.
HUNGARY
TEL: +36 1 371 22 50
FAX: +36 1 371 22 55

SAINT-GOBAIN ABRASIVI S.P.A
VIA PER CESANO BOSCONI 4
I-20094 CORSICO MILANO
ITALY
TEL: +39 02 44 851
FAX: +39 02 44 78 266

SAINT-GOBAIN ABRASIVES S.A.
190 RUE J.F. KENNEDY
L-4930 BASCHARAGE
GRAND DUCHE DE LUXEMBOURG
TEL: +352 50 401 1
FAX: +331 83 717 792
NO. VERT (FRANCE): 0800 906 903

SAINT-GOBAIN ABRASIFS, S.A.
2 ALLÉE DES FIGUIERS
AIN SEBAÂ - CASABLANCA
MOROCCO
TEL: +212 5 22 66 57 31
FAX: +212 5 22 35 09 65

SAINT-GOBAIN ABRASIVES BV
GROENLOSEWEG 28
7151 HW EIBERGEN
P.O. BOX 10
7150 AA EIBERGEN
THE NETHERLANDS
TEL: +31 545 466466
FAX: +31 545 474605

SAINT-GOBAIN ABRASIVES AS
KARIHAUGVEIEN, 89
0186 OSLO
NORWAY
TEL: +47 63 87 06 00
FAX: +47 63 87 06 01

SAINT-GOBAIN HPM POLSKA SP. Z O.O.
UL. NORTON 1, 62-600 KOŁO
62-600 KOŁO
POLAND
TEL: +48 63 26 17 100
FAX: +48 63 27 20 401

SAINT-GOBAIN ABRASIVOS, L. DA
ZONA INDUSTRIAL DA MAIA
I-SECTOR VIII, NO. 122
APARTADO 6050
4476 - 908 MAIA
PORTUGAL
TEL: +351 229 437 940
FAX: +351 229 437 949

SAINT-GOBAIN GLASS
BUSINESS UNIT ABRASIVI
PUNCT DE LUCRU : LOC.VETIS, JUD.
SATU MARE 447355
STR. CAREIULUI 11
PARC INDUSTRIAL RENOVATIO
ROMANIA
TEL: +40 261 839 709
FAX: +40 261 839 710

SG HPM RUS
58, F. ENGELS STR.
STROENIE 2
105082 MOSCOW
RUSSIA
TEL: +74 955 408 355
FAX: +74 959 373 224

SAINT-GOBAIN
ABRASIVES (PTY) LTD
2 MONTEER ROAD
ISANDO 1600
P.O. BOX 67
SOUTH AFRICA
TEL: +27 11 961 2000
FAX: +27 11 961 2184/5

SAINT-GOBAIN ABRASIVOS, S.A.
CTRA. DE GUIPÚZCOA, KM. 7,5
E-31195 BERRIOPLANO (NAVARRA)
SPAIN
TEL: +34 948 306 000
FAX: +34 948 306 042

SAINT GOBAIN ABRASIVES AB
GÅRDSFOGDEVÄGEN 18A
168 66 BROMMA • SVERIGE
SWEDEN
TEL: +46 8 580 881 00
FAX: +46 8 580 881 30

SAINT-GOBAIN INOVATIF MALZEMELER
VE ASINDIRICI SAN. TIC. AS.
ALTAYÇEŞME MAH. ÇAMLI SOK. NO:21
ESAS OFISPARK KAT:9 34843
MALTEPE, İSTANBUL • TURKEY
TEL: 0090-216-217 12 50
FAX: 0090-216-442 40 74

SAINT-GOBAIN ABRASIVES LTD.
UNICORN HOUSE UNIT 1, AMISON CLOSE
REDHILL BUSINESS PARK
STAFFORD ST161WB
UNITED KINGDOM
TEL: +44 1785 279 553
FAX: +44 1785 213 487



Saint-Gobain Abrasifs
190 Rue J.F. Kennedy
L-4930 Bascharage
Grand Duche de Luxembourg
Tel: +352 50 4011
Fax: +331 83 717 792
no. vert (France) 0800 906 903