

CM 601

MANUEL D'UTILISATION
Notice d'instructions originale



NORTON

SAINT-GOBAIN

clipper



CE Déclaration de conformité

Le constructeur soussigné :

SAINT - GOBAIN ABRASIVES S.A.
190, BD. J. F. KENNEDY
L-4930 BASCHARAGE

Déclare que le matériel neuf désigné ci-après :

Scie de maçon : **CM 601 5-55-3 400V**

Code : **70184607577**

est conforme aux dispositions des Directives :

- **"MACHINES" 2006/42/CE**
- **"COMPATIBILITE ELECTROMAGNETIQUE" 2014/30/UE**
- **"BRUIT" 2000/14/CE**

Et à la norme européenne :

- **EN 12418 – Scies de chantier à tronçonner – Sécurité**

Valable pour les machines avec un numéro de série à partir de :140400000

Emplacement de conservation des documents techniques :

Saint-Gobain Abrasives 190, Bd. J. F. Kennedy 4930 BASCHARAGE, Luxembourg

Cette déclaration de conformité devient caduque si le produit est transformé ou modifié sans notre consentement.

Bascharage, le 28.03.2023.

François Chianese, fondé de pouvoir et responsable du dossier technique.
Bascharage, Luxembourg

CM601 :

MANUEL D'UTILISATION

TABLE DES MATIERES

<u>1</u>	<u>CONSEILS DE SECURITE FONDAMENTAUX</u>	<u>6</u>
1.1	<i>Pictogrammes.....</i>	6
1.2	<i>Plaquette machine.....</i>	7
1.3	<i>Conseils de prévention à certaines phases de fonctionnement.....</i>	7
<u>2</u>	<u>DESCRIPTION DES MACHINES.....</u>	<u>9</u>
2.1	<i>Description sommaire.....</i>	9
2.2	<i>But de l'utilisation</i>	9
2.3	<i>Vue d'ensemble des composants</i>	9
2.4	<i>Données techniques</i>	11
2.5	<i>Déclaration concernant les émissions de vibrations.....</i>	12
2.6	<i>Déclaration concernant les émissions de bruit.....</i>	13
<u>3</u>	<u>MONTAGE ET MISE EN ROUTE.....</u>	<u>14</u>
3.1	<i>Montage des outils.....</i>	14
3.2	<i>Mise en place des raccords.....</i>	14
3.3	<i>Mise en marche</i>	14
3.4	<i>Refroidissement à l'eau</i>	15
<u>4</u>	<u>UTILISATION DE LA MACHINE.....</u>	<u>16</u>
4.1	<i>Installation</i>	16
4.2	<i>Les différents types de coupe</i>	16
<u>5</u>	<u>TRANSPORT ET STOCKAGE DE LA MACHINE</u>	<u>18</u>
5.1	<i>Sécurité dans le transport</i>	18
5.2	<i>Déroulement du transport.....</i>	18
5.3	<i>Stockage de la machine.....</i>	18
<u>6</u>	<u>ENTRETIEN, SOIN ET INSPECTION</u>	<u>19</u>
<u>7</u>	<u>PANNES - CAUSES ET REPARATION.....</u>	<u>20</u>
7.1	<i>Comportement en cas de panne</i>	20
7.2	<i>Instructions concernant la détection de défauts et les remèdes</i>	20
7.3	<i>Schéma électrique.....</i>	21
7.4	<i>Service après-vente.....</i>	23
7.5	<i>Pièces détachées.....</i>	24

1 CONSEILS DE SECURITE FONDAMENTAUX

La CM 601 est exclusivement destinée à la coupe de matériaux abrasifs à l'aide de disques diamantés NORTON, principalement sur chantier.

Une utilisation autre - ou élargie -, contraire aux conseils du fabricant, sera considérée comme non-conforme. Les dommages en résultant ne pourront incomber au fabricant. Le risque en sera exclusivement pris par l'utilisateur. L'utilisation conforme aux prescriptions comprend également le respect de la notice d'utilisation et des conditions de contrôle et d'entretien.

1.1 Pictogrammes

Des conseils et mises en garde sont représentés par des pictogrammes sur la machine. Vous trouverez les symboles suivants sur les machines CLIPPER. Voici leur explication :



Lecture du manuel d'utilisation obligatoire avant d'utiliser la machine



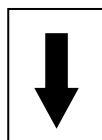
Protection obligatoire de l'ouïe



Protection obligatoire des mains



Protection obligatoire de la vue








Sens de rotation du disque



Danger: risque de coupure

1.2 Plaquette machine

Vous pouvez trouver des informations importantes sur la plaquette suivante fixée sur votre machine :

	Code: Code Machine	Year: Année de production	 = Ø max disque mm	
	Mod: Modèle de machine	W= Poids kg	 = Ø alésage mm	
	EN: Norme de Sécurité	P= Puissance kW	 = Vitesse rotation disque RPM	
	Type: Type Machine	Serial N°: Numéro de série		

1.3 Conseils de prévention à certaines phases de fonctionnement

Avant le début des travaux

- Familiarisez-vous avec l'environnement sur le lieu d'intervention. Cet environnement de travail comprend, par exemple, les difficultés d'exécution, les obstacles à la circulation, le respect des charges au sol, le marquage de sécurité nécessaire délimitant le chantier par rapport à la circulation publique et la possibilité d'intervention des secours en cas d'accident.
- Installez la machine en équilibre sur un sol plat et stable.
- Vérifiez régulièrement si les flasques serrent suffisamment le disque.
- Démontez immédiatement les disques déformés ou endommagés, car ils présentent un risque d'accident pendant la rotation.
- Appuyez fermement la pièce à couper contre la butée sur le chariot, de manière à ce qu'elle ne se déplace pas lors de la coupe.
- N'utilisez la machine qu'avec son carter de protection de disque fixé et fermé.
- Veuillez porter des lunettes de sécurité lors du travail de coupe, et un masque anti-poussière lors de la coupe à sec pour minimiser l'effet de la poussière.
- N'utilisez que des disques diamantés NORTON. L'utilisation d'autres outils peut entraîner l'endommagement de la machine.
- Consultez attentivement la documentation des disques diamantés pour choisir le disque correspondant à votre application.

Machine avec moteur électrique

- Coupez l'alimentation électrique de la CM601 et séparez-la du réseau avant toute intervention sur la machine.
- Evitez le contact des raccordements électriques avec les projections d'eau ou l'humidité.
- La CM601 doit absolument être reliée correctement à la terre. En cas de doute, faites vérifier les raccordements électriques par un électricien qualifié.
- Coupez l'alimentation principale en électricité de la CM601 si elle s'arrête sans raison apparente. Seul un électricien qualifié est habilité à étudier et résoudre le problème.
- Pour couper la machine en cas de danger :
 - Appuyez sur le capuchon frontal de l'interrupteur pour les machines en 230V.
 - Tournez le sectionneur ON-OFF sur OFF pour les machines en 400V.
 - Tournez le sectionneur 0/1 sur 0 pour les machines bitension 230V/400V.
 - Vous pouvez condamner l'interrupteur des machines en 400V et en bitension 230V/400V à l'aide d'un cadenas.



2 DESCRIPTION DES MACHINES

Toute modification sur la machine altérant ces propriétés initiales ne peut être effectuée que par Saint-Gobain Abrasives, seul habilité à confirmer la conformité du produit. Saint-Gobain Abrasives conserve le droit d'apporter toute modification technique ou au design de la machine sans notification préalable.

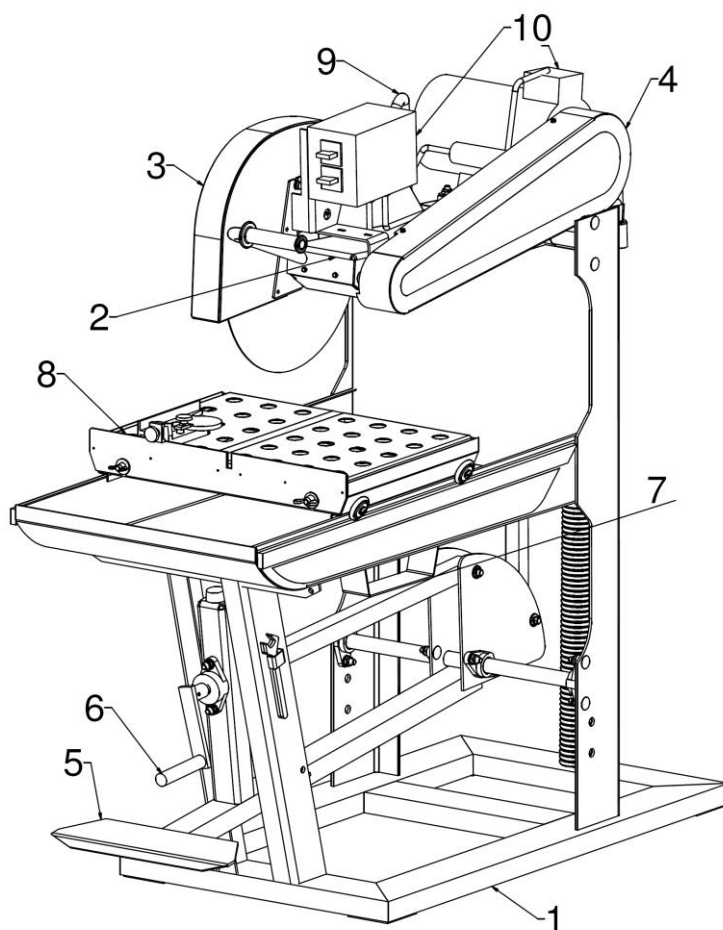
2.1 Description sommaire

La scie de maçon CM 601 est une machine robuste et performante permettant des coupes précises dans une grande variété de matériaux de construction. Elle peut être utilisée sur chantier mais aussi en milieu industriel. Combinée avec les disques diamantés NORTON, elle offre un haut degré de performance et de qualité de coupe pour des blocs de pierre.

2.2 But de l'utilisation

La CM 601 est conçue pour la coupe de pierres naturelles, de matériaux abrasifs et de carrelage, à l'eau ou à sec. Elle n'est pas conçue pour la coupe de métaux ou de bois.

2.3 Vue d'ensemble des composants



Châssis (1)

Construction rigide en acier soudé sur gabarit, renforcée par des traverses. Un bac à eau de grande contenance, avec bouchon de vidange, y est intégré. La large base garantit une grande stabilité. Le châssis comporte deux supports de manutention (7) pour le transport par chariot élévateur.

Tête de coupe (2)

Console en acier soudé sur gabarit. Elle porte le moteur électrique et le carter de protection de lame (3) et l'entraînement par courroies protégé par un carter (4). L'équilibre de la tête est réalisé à l'aide d'un ressort.

Carter du disque (3)

En acier soudé. Le carter en diamètre 600mm offre à l'opérateur ainsi qu'à son environnement un maximum de protection et une excellente visibilité sur la pièce à couper. Un clapet permet d'accéder aisément à l'arbre porte-disque pour les contrôles ou le changement du disque lorsque le moteur est arrêté, tout en protégeant totalement la vis de serrage du flasque lorsque le clapet est abaissé. Le sens de rotation du disque est indiqué par une flèche sur le flanc du carter.

Descente mécanique du disque

Un levier à ressort actionné par une poignée sur la console de la tête de coupe assure une descente en douceur de la tête, en vue d'une attaque sans à-coup de la pièce et d'une meilleure maîtrise de la pression exercée. La tête peut être abaissée aussi à l'aide de la pédale (5) ou à l'aide de la manivelle (6).

Chariot mobile (8)

Construction en acier soudé avec butée de matériau. De larges ouvertures permettent à l'eau de retourner dans le bac. Le système de guidage du chariot permet des coupes précises. Le guide de coupe et la grande surface portante du chariot assurent un positionnement précis du matériau.

Système de refroidissement (9)

Le système de refroidissement est constitué des éléments suivants :

- Une pompe mécanique submersible.
- Un tuyau plastique véhiculant l'eau aspirée par la pompe vers le carter.
- Un bac à eau de grande contenance, avec bouchon de vidange.
- Un robinet d'arrêt et de réglage de l'eau, monté sur le carter du disque.
- Deux buses d'arrosage situées à l'intérieur du carter du disque pour une bonne répartition de l'eau sur les deux flancs de disque.
- Un rideau de protection fixé sur la tête de coupe, diminuant la dispersion d'eau.

Moteur électrique et interrupteur (10)

La protection en cas de sous-tension (NVR) dans l'interrupteur empêche la machine de redémarrer involontairement par exemple après coupure et rétablissement du réseau d'alimentation.

L'ensemble moteur-interrupteur est équipé d'une protection thermique qui arrête le moteur en cas de surcharge et ceci dans deux situations différentes :

a) Arrêt peu de temps après l'enclenchement

Le branchement n'est pas fait correctement.

b) Arrêt pendant la coupe

Le moteur a été surchargé.

2.4 Données techniques

Moteur	400V triphasé
Protection du moteur	IP54
Diamètre maximal de disque	600
Alésage	25,4mm
Vitesse de rotation de la lame	1900 min-1
Profondeur maximale de coupe (Sans retournement de matériau)	245mm
Diamètre des flasques	108mm
Echelle acoustique dégagée (selon ISO EN 11201)	81 dB (A)
Réverbération acoustique (selon ISO EN 3744)	97 dB (A)
Longueur maximale de coupe	500mm
Dimension du chariot (Lxl)	580x420mm
Dimensions de la machine (LxlxH)	1480x610x1550mm
Masse Machine complète	168 kg Max.

2.5 Déclaration concernant les émissions de vibrations

Valeur déclarée d'émission de vibrations suivant **EN 12096**.

Machine Modèle / code	Valeur mesurée d'émission de vibrations a m/s ²	Incertitude K m/s ²	Outil utilisé Modèle / code
70184607577 - CM 601 5-55-3 400V	<2.5	0.5	Clipper ZDH500 diamond blade

- La valeur de vibration est inférieure et ne dépasse pas 2.5 m/s².
- Valeurs déterminées suivant la procédure décrite dans la norme **EN 12418**.
- Les mesures sont faites avec des machines neuves. Les valeurs réelles sur chantier peuvent varier avec les conditions d'utilisation, en fonction de :
 - Matériaux travaillé
 - Usure de la machine
 - Manque d'entretien
 - Outil non approprié pour l'application
 - Outil en mauvais état
 - Opérateur non spécialisé
 - Etc...
- Le temps d'exposition aux vibrations est aussi fonction des performances de travail (liées à l'adéquation machine / outil / matériau travaillé / opérateur)

Dans l'évaluation des risques dus aux vibrations mains-bras, il y a également lieu de tenir compte, sur une journée de travail, du temps d'utilisation effective de la machine à plein régime ; il n'est pas rare de constater que ce temps d'utilisation effective se limite à 50% du temps de travail total, en tenant compte de tous les arrêts (pauses, approvisionnements en carburant et eau, préparation du travail, déplacement de la machine, montage de l'outil...).

2.6 Déclaration concernant les émissions de bruit

Valeur déclarée d'émission de bruit suivant **EN ISO 11201** et **NF EN ISO 3744**.

Machine Modèle / code	Niveau de pression acoustique L_{Peq} EN ISO 11201	Incertitude K (Niveau de pression acoustique L_{Peq} EN ISO 11201)	Niveau de puissance acoustique L_{Weq} NF EN ISO 3744	Incertitude K (Niveau de puissance acoustique L_{Weq} NF EN ISO 3744)
70184607577 - CM 601 5- 55-3 400V	81 dB(A)	2.5 dB(A)	97 dB(A)	4 dB(A)

- Valeurs déterminées suivant la procédure décrite dans la norme **EN 12418**.
- Les mesures sont faites avec des machines neuves. Les valeurs réelles sur chantier peuvent varier avec les conditions d'utilisation, en fonction de :
 - Usure de la machine
 - Manque d'entretien
 - Outil non approprié pour l'application
 - Outil en mauvais état
 - Opérateur non spécialisé
 - Etc...

Les valeurs mesurées concernent un opérateur, en position normale d'utilisation, telle que décrite dans ce manuel.

3 MONTAGE ET MISE EN ROUTE

La machine est livrée montée, entièrement équipée et prête à fonctionner. Avant d'utiliser la machine pour la première fois, veuillez suivre les quelques instructions suivantes.

3.1 Montage des outils

Veuillez n'utiliser que des disques NORTON.

Le débit maximal de coupe des outils devra être fonction de la vitesse circonférentielle maximale développée par la machine.

Coupez l'alimentation de la machine et débranchez-la du réseau électrique avant de monter ou changer un disque.

Veuillez suivre les instructions suivantes :

- Ouvrez la protection sur le carter et desserrez la vis fixée en bout d'arbre porte-disque et assurant le maintien du flasque mobile du disque à l'aide des deux clefs fournies à cet effet. Enlevez la vis et le flasque mobile.
- Vérifiez que les flasques et le disque au niveau de la fixation sont bien propres.
- Montez le disque sur l'arbre porte-outil en veillant à ce que son sens de rotation corresponde à la flèche du carter.
- Remettez le flasque mobile en place.
- Serrez la vis à tête hexagonale à l'aide de la clé livrée à cet effet.
- Refermez le cache amovible du carter.

ATTENTION : vérifiez que l'alésage du disque correspond bien au diamètre de l'arbre. Ne montez pas de disque dont l'alésage est déformé ou détérioré, pour éviter toute blessure et tout dommage sur la machine.

3.2 Mise en place des raccordements

Branchements électriques

Vérifiez que :

- La tension d'alimentation et le type de courant correspondent avec ceux de la machine.
- La mise à la terre est réglementaire.
- Le câble d'alimentation a au moins 2,5mm² de section par phase.

3.3 Mise en marche

Moteur 230V

Pour démarrer la machine, soulevez le capot avant de l'interrupteur et appuyer sur la touche verte. Pour l'éteindre, appuyez soit sur la touche rouge sous le capot de l'interrupteur, soit directement sur le capot de l'interrupteur.

Moteur 400V

Mettez l'interrupteur étoile-triangle sur 0. Puis alimentez la machine à l'aide de l'interrupteur ON-OFF. Mettez alors l'interrupteur étoile-triangle sur Y. Le moteur démarre. Lorsque le moteur a atteint sa vitesse de rotation nominale, mettez l'interrupteur étoile-triangle sur Δ .

Si la lame tourne dans le sens inverse de celui indiqué sur le carter, séparez la machine du réseau électrique et inversez la polarité du moteur sur la prise mâle à l'aide d'un tournevis.

Moteur bitension 230V/400V

Mettez le sélecteur 230V/400V sur 0. Puis mettez le sectionneur 0/1 sur 1. Puis mettez le sélecteur de tension sur la tension de votre réseau. Veillez bien à cela, car un mauvais choix de tension peut endommager les équipements électriques de votre machine.

Si la lame tourne dans le sens inverse de celui indiqué sur le carter, séparez la machine du réseau électrique et inversez la polarité du moteur sur la prise mâle à l'aide d'un tournevis.

Moteur bitension 115V

Tournez le bouton sur 1 pour démarrer la machine. Pour l'éteindre, mettez le bouton sur 0.

3.4 Refroidissement à l'eau

- Mettez suffisamment d'eau dans le bac (jusqu'à environ 2 cm du bord supérieur), en s'assurant que le corps de la pompe soit entièrement immergé.
- Le disque doit être arrosé suffisamment sur les deux côtés. Vous pouvez régler la quantité d'eau à l'aide du robinet sur le carter de disque.
- Si le disque n'est pas suffisamment arrosé, les segments risquent de s'échauffer, ce qui accélère la dégradation et augmente le risque de rupture du disque. C'est pourquoi il faut éviter que les tuyaux et les buses soient bouchées.
- La pompe à eau ne doit en aucun cas fonctionner à vide. Veuillez donc à ce que le niveau d'eau dans le bac ne tombe jamais en dessous de l'aspiration d'eau de la pompe.

En cas de risque de gel, veuillez vider entièrement le système de refroidissement de la lame.

4 UTILISATION DE LA MACHINE

Vous trouverez dans ce chapitre des conseils pour utiliser la machine de manière sûre.

4.1 Installation

Voici quelques renseignements concernant le site d'installation de la machine.

4.1.1 Informations concernant le site d'implantation

- Libérez le site d'installation de la machine de tout ce qui pourrait entraver le déroulement des travaux !
- Veillez au bon éclairage du site !
- Respectez les conditions indiquées relativement aux raccordements électriques.
- Placez les câbles électriques de manière à éviter toute possibilité d'endommagement par l'outil.
- Assurez-vous que vous avez constamment une vue dégagée de l'évolution de la machine et que vous pouvez à tout moment intervenir au niveau du déroulement des opérations.
- Tenez toute autre personne éloignée de la zone d'activité, pour éviter tout accident.

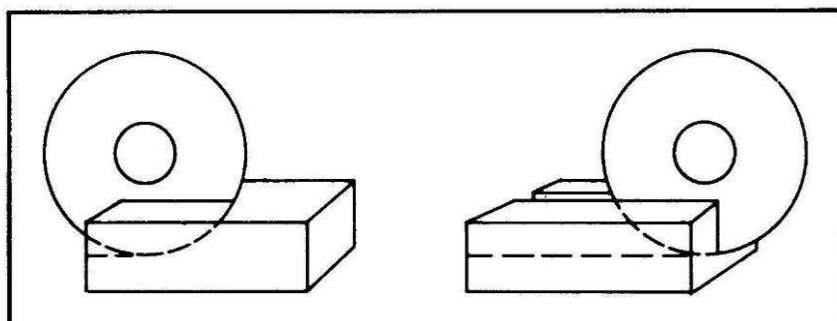
4.1.2 Superficie du site d'intervention et d'entretien

Pour pouvoir utiliser et entretenir correctement et en toute sécurité la machine, vous devez disposer d'environ de 2 m devant et 1,5 m autour de la machine.

4.2 Les différents types de coupe

Pour utiliser la CM 601 correctement, vous devez vous tenir debout devant la machine, avec la poignée de la tête de coupe dans une main, et l'autre main sur le matériau et éventuellement un pied sur la pédale. Veillez particulièrement à ne pas approcher les mains de l'aire de travail du disque.

4.2.1 Coupe force



Avec cette méthode, la tête de coupe de la machine est verrouillée dans une position fixe et le matériau est poussé vers elle comme l'indique le croquis.

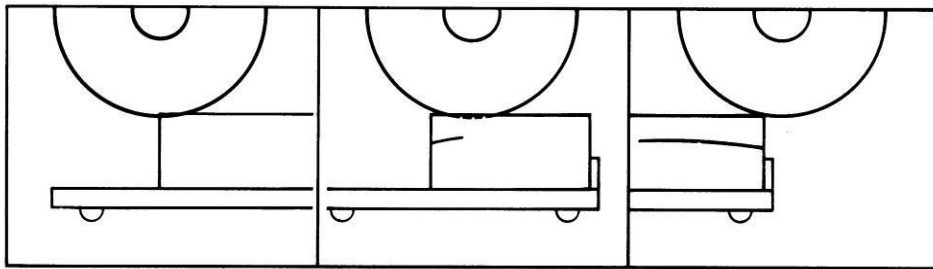
- Abaissez la tête de coupe à l'aide de la poignée ou de la pédale jusqu'à la profondeur désirée. Pour la coupe du matériau en une seule passe, la tête de coupe sera abaissée de façon à ce

que le disque arrive de 3mm en dessous de la surface du chariot mobile (pour une profondeur maximale de coupe).

- Positionnez le matériau sur le chariot mobile et maintenez-le fermement contre la butée (et le cas échéant, contre le guide de coupe).
- Forcez, sans exagération, le matériau contre le disque en rotation en poussant lentement le chariot mobile en avant.

REMARQUE : Si, pour atteindre la totalité de la profondeur de coupe en une seule passe, la pression risque d'être excessive (cas de matériau très dense p.ex.), vous pouvez procéder en 2 ou 3 passes successives.

4.2.2 Coupe multiple



Le principe de coupe multiple consiste à pratiquer des passes successives peu profondes en déplaçant le matériau avec le chariot mobile vers l'arrière et vers l'avant sous le disque qui décrit à ce moment des arcs de coupe (voir croquis).

- Posez le matériau à couper sur le chariot mobile, toujours contre la butée arrière et le cas échéant contre le guide de coupe, en le tenant fermement, la main le plus loin possible du disque.
- Placez le matériau en dessous du disque, puis abaissez la tête de coupe jusqu'à ce que le disque touche légèrement le matériau à couper.
- Démarrez le moteur et actionnez la poignée de la tête de coupe ou la pédale en exerçant une pression constante.
- Déplacez le chariot mobile vers l'avant et vers l'arrière en faisant des passes rapides. Lorsque vous déplacez le chariot vers l'arrière de la machine, exercez une pression constante sur la tête de coupe et tenez le matériau fermement pour effectuer une coupe de 3cm de profondeur environ. Lorsque vous ramenez le chariot vers vous, libérez la lame de la coupe.

4.2.3 Conseils importants pour la coupe

- La CM601 est conçue pour couper des pièces pesant jusqu'à 40kg et ayant une forme rentrant dans un parallélépipède de dimensions 600x500x390mm (coupe avec retournement de matériau).
- Avant de démarrer les travaux, vérifiez la fixation et la stabilité de l'outil.
- Choisissez le disque en fonction des données du fabricant pour que celui-ci corresponde au matériau coupé, au type de coupe pratiqué (coupe à eau ou coupe sèche) et au rendement souhaité.
- Ouvrez l'arrivée d'eau à temps et assurez-vous que vous avez de l'eau en suffisance dans le bac.
- Prévoyez une aspiration suffisante lors de travaux de coupe à sec. Vous pouvez éventuellement commander une hotte d'aspiration (No d'article 00310004580).
- Après la coupe, fermez le robinet d'eau sur le carter. Ainsi vous pourrez retirer votre matériau sans être aspergé d'eau.
- En cas de déclenchement de la protection thermique, réenclenchez le bouton noir situé sur le moteur (moteur 230V) ou sur l'interrupteur (moteur 115V) ou attendez que le thermique refroidisse (moteur 400V ou moteur bitension 230V/400V). Attendez quelques minutes que le moteur refroidisse avant de relancer la machine.

5 TRANSPORT ET STOCKAGE DE LA MACHINE

5.1 Sécurité dans le transport

Démontez toujours le disque et videz le bac à eau avant le transport de la machine. Veuillez enlever aussi le chariot.

5.2 Déroulement du transport

Lors du transport par chariot élévateur ou par transpalette, veuillez utiliser EXCLUSIVEMENT les supports prévus à cet effet sous le bac à eau de la machine.

5.3 Stockage de la machine

Avant une longue période d'inactivité de la machine, veuillez suivre les instructions suivantes :

- Nettoyez entièrement la machine
- Détendez les courroies d'entraînement
- Videz toute l'eau du système de refroidissement
- Enlevez la pompe d'eau de la machine et nettoyez-la complètement.

Stockez la machine dans un endroit sec, propre, à température stable.

6 ENTRETIEN, SOIN ET INSPECTION

Afin de maintenir la qualité de coupe dans le temps, et pour un fonctionnement sûr et sans problème de la machine, veuillez-vous tenir au plan d'entretien suivant :

		Avant le début du travail	Pendant le changement d'outil	A la fin de la journée	Chaque semaine	Lors d'une panne	Après un endommagement
Ensemble de la machine	Contrôle visuel (état général, étanchéité)						
	Nettoyer						
Flasque et ensemble de fixation du disque	Nettoyer						
Ailettes de refroidissement du moteur électrique	Nettoyer						
Tension des courroies	Contrôler						
Pompe à eau	Nettoyer						
Chariot et récupérateur d'eau	Nettoyer						
Bac à eau	Nettoyer						
Tuyaux et buses à eau	Nettoyer						
Filtre de la pompe à eau	Nettoyer						
Rails du chariot	Nettoyer						
Boîtier moteur	Nettoyer						
Vis et écrous accessibles	Resserrer						

Entretien du moteur

Effectuez l'entretien de la machine avec la machine arrêtée. Séparez la machine du réseau électrique avant d'effectuer son entretien.

Nettoyage de la machine

La durée de vie de votre machine dépend beaucoup de son entretien. Nettoyez-la donc à la fin de chaque journée, particulièrement la pompe à eau et les flasques de fixation.

Contrôle et changement des courroies

Ouvrez le carter des courroies. Desserrez les quatre boulons de fixation du moteur et vérifiez la tension des courroies à l'aide des deux vis de tension.

Pour changer les courroies :

- Détendez les vis de tension.
- Avancez le moteur.
- Enlevez les anciennes courroies.
- Mettez en place les nouvelles.
- Vérifiez que les poulies de courroies sont bien alignées
- Resserrez les vis de tension, puis les boulons de fixation.

En cas de remplacement de courroies, prenez toujours un jeu de courroies. Ne vous limitez jamais au remplacement d'une seule courroie.

7 PANNES - CAUSES ET REPARATION

7.1 Comportement en cas de panne

Lors de panne en cours d'utilisation, éteignez la machine, et débranchez-la du réseau électrique. Des travaux sur le système électrique de la machine ne peuvent être effectués que par un électricien qualifié.

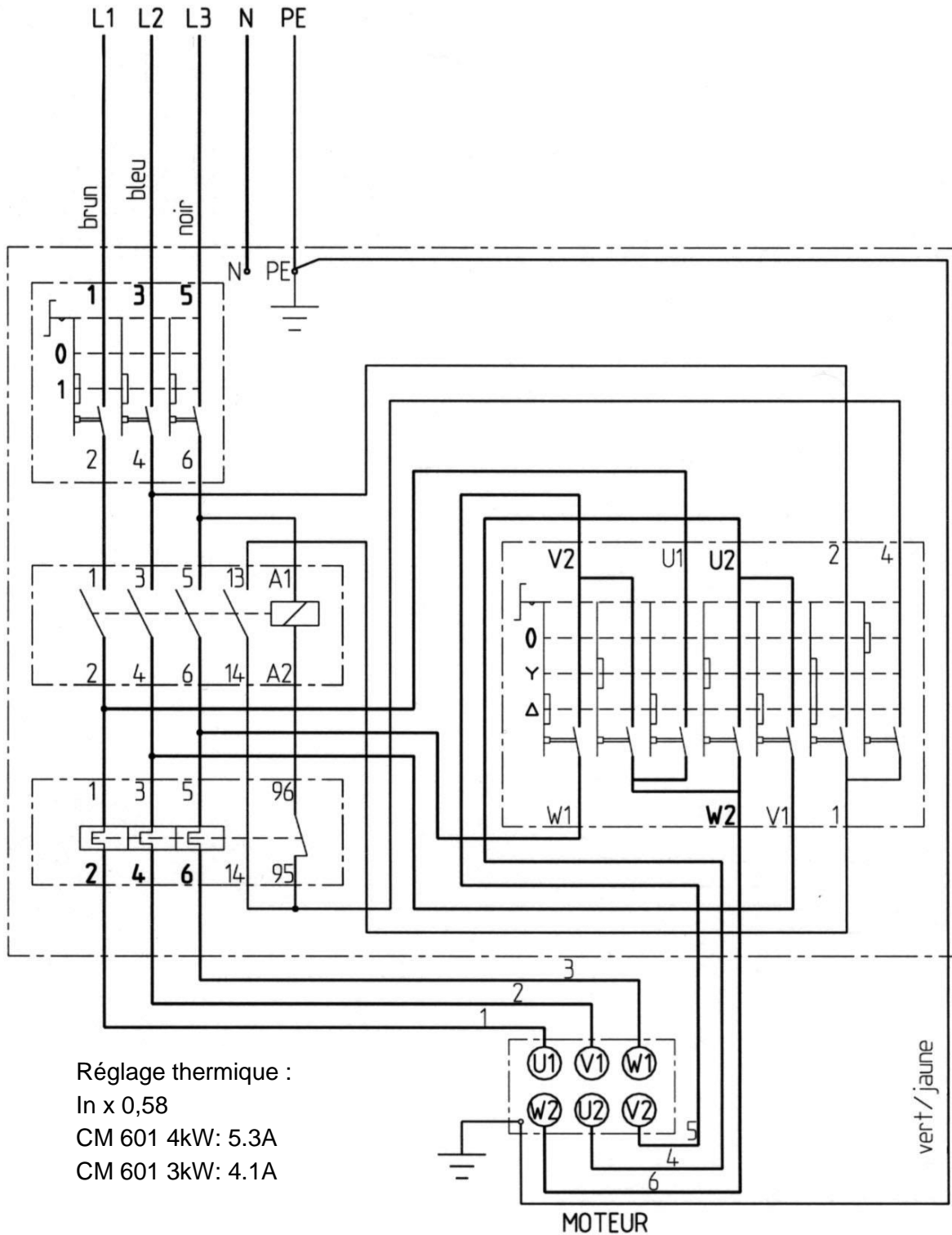
7.2 Instructions concernant la détection de défauts et les remèdes

Panne	Source possible	Résolution
Le moteur ne tourne pas	Pas d'électricité	Vérifiez le fusible de votre alimentation électrique
	Section du câble d'alimentation trop faible	Changez de câble d'alimentation
	Problème sur l'interrupteur	ATTENTION : ne peut être résolu que par un électricien qualifié
	Problème sur le moteur	Consultez un atelier d'entretien ou changez le moteur
	Câble d'alimentation défectueux	Changez de câble d'alimentation
La lame ne tourne pas	Courroies non tendues ou défectueuses	Contrôlez la tension des courroies et éventuellement changez-les
Le moteur s'arrête lors de la coupe, mais peut être relancé après une courte pause (déclenchement de la protection thermique)	Avance de coupe trop rapide	Coupez plus lentement
	Le disque est émoussé	Affûtez le disque par 10-15 coupes dans du calcaire
	Le disque est défectueux	Changez de disque
	Disque ne correspondant pas à l'application	Changez de disque
Pas d'eau sur le disque	Pas assez d'eau dans le bac	Remplir le bac à eau
	Robinet d'eau sur le carter de disque fermé	Ouvrez le robinet
	Système d'alimentation d'eau bouché	Nettoyez le système d'alimentation d'eau
	La pompe ne tourne pas	Vérifiez que la poulie est bien entraînée par les courroies Changez la pompe

7.3 Schéma électrique

Moteur 400V

Boîtier électrique Merz :



7.4 **Service après-vente**

Lors d'une commande de pièces détachées, indiquez toujours :

- a. Le numéro de série (sept chiffres)
- b. Numéro de la pièce
- c. Description exacte
- d. Nombre de pièces désirées
- e. Adresse exacte
- f. Veuillez éviter des indications telles que « le plus vite possible » ou « urgent » mais indiquez clairement le mode d'expédition souhaité : « express », « par avion », etc...

Si vous n'indiquez pas le mode d'expédition souhaité, nous enverrons les pièces par le moyen considéré comme le plus raisonnable, sans être nécessairement le plus rapide.

Avec des indications exactes, vous éviterez des problèmes et des erreurs d'envoi.

En cas d'incertitude, veuillez nous envoyer la pièce défectueuse.

Dans le cas où les pièces sont couvertes par la garantie, l'envoi de la pièce défectueuse est obligatoire.

Commandez les pièces détachées du moteur directement chez le fabricant ou chez un représentant : vous gagnerez ainsi du temps et de l'argent !

Cette machine a été fabriquée par Saint-Gobain Abrasives S.A. :

190, Bd. J. F. Kennedy
L-4930 BASCHARAGE
Grand-duché de Luxembourg
Tel. : 00352 50 401 1
Fax. : 00352 50 16 63
<http://www.construction.norton.eu>
e-mail : sales.nlx@saint-gobain.com

7.5 Pièces détachées

Pour consulter les listes de pièces de rechange, nous vous invitons à vous rendre sur le site internet Après-Vente de Norton Clipper à l'adresse suivante :

<https://spareparts.nortonabrasives.com>

Pour un accès rapide, vous pouvez également utiliser le QR Code présent ci-dessous à l'aide de votre téléphone mobile :



Ce catalogue électronique met à votre disposition les éclatés et les listes de pièces détachées pour différentes machines Norton Clipper afin que vous puissiez retrouver les références dont vous avez besoin.

Vous pouvez obtenir de l'aide technique, des pièces de rechanges et des disques diamantés auprès de nos distributeurs locaux.

SAINT-GOBAIN ABRASIVES
INDUSTRIEWEG 21
9420 ERPE-MERE
BELGIUM
TEL: +32(0) 2 267 21 00

SAINT-GOBAIN CONSTRUCTION
PRODUCTS CZ A.S
DIVIZE ABRASIVES
SMRČKOVA 2485/4
180 00 PRAHA 8
CZECH REPUBLIC
TEL: +420 255 719 326
FAX: +420 255 719 321

SAINT-GOBAIN ABRASIVES A/S
DYBENDALSVÆNGET 2,
DK-2630 TAASTRUP
DENMARK
TEL: +45 4675 5244

PO BOX 643706
FORTUNE TOWER OFFICE 2106
JLT BLOCK C
(NEXT TO METRO STATION)
JUMEIRA LAKE TOWER, DUBAI
UNITED ARAB EMIRATES
TEL: +971 4 431 5154
FAX: +971 4 431 5434

SAINT-GOBAIN ABRASIFS
RUE DE L'AMBASSADEUR - B.P.8
78 702 CONFLANS CEDEX
FRANCE
TEL: +33 (0)1 34 90 40 00
FAX: +33 (0)1 39 19 89 56

SAINT-GOBAIN ABRASIVES GMBH
BIRKENSTRASSE 45-49
D-50389 WESSELING
GERMANY
TEL: +49 (0) 2236 703-0
FAX: +49 (0) 2236 703-730

SAINT-GOBAIN ABRASIVES KFT.
1225 BUDAPEST
BÁNYALÉG U. 60/B.
HUNGARY
TEL: +36 1 371 22 50
FAX: +36 1 371 22 55

SAINT-GOBAIN ABRASIVI S.P.A
VIA PER CESANO BOSCONI 4
I-20094 CORSICO MILANO
ITALY
TEL: +39 02 44 851
FAX: +39 02 44 78 266

SAINT-GOBAIN ABRASIVES S.A.
190 RUE J.F. KENNEDY
L-4930 BASCHARAGE
GRAND DUCHE DE LUXEMBOURG
TEL: +352 50 401 1
FAX: +331 83 717 792
NO. VERT (FRANCE): 0800 906 903

SAINT-GOBAIN ABRASIFS, S.A.
2 ALLÉE DES FIGUIERS
AIN SEBAA - CASABLANCA
MOROCCO
TEL: +212 5 22 66 57 31
FAX: +212 5 22 35 09 65

SAINT-GOBAIN ABRASIVES BV
GROENLOSEWEG 28
7151 HW EIBERGEN
P.O. BOX 10
7150 AA EIBERGEN
THE NETHERLANDS
TEL: +31 545 466466
FAX: +31 545 474605

SAINT-GOBAIN ABRASIVES AS
KARIHAUGVEIEN, 89
0186 OSLO
NORWAY
TEL: +47 63 87 06 00
FAX: +47 63 87 06 01

SAINT-GOBAIN HPM POLSKA SP. Z O.O.
UL. NORTON 1, 62-600 KOŁO
62-600 KOŁO
POLAND
TEL: +48 63 26 17 100
FAX: +48 63 27 20 401

SAINT-GOBAIN ABRASIVOS, L. DA
ZONA INDUSTRIAL DA MAIA
I-SECTOR VIII, NO. 122
APARTADO 6050
4476 - 908 MAIA
PORTUGAL
TEL: +351 229 437 940
FAX: +351 229 437 949

SAINT-GOBAIN GLASS
BUSINESS UNIT ABRASIVI
PUNCT DE LUCRU : LOC.VETIS, JUD.
SATU MARE 447355
STR. CAREIULUI 11
PARC INDUSTRIAL RENOVATIO
ROMANIA
TEL: +40 261 839 709
FAX: +40 261 839 710

SG HPM RUS
58, F. ENGELS STR.
STROENIE 2
105082 MOSCOW
RUSSIA
TEL: +74 955 408 355
FAX: +74 959 373 224

SAINT-GOBAIN
ABRASIVES (PTY) LTD
2 MONTEER ROAD
ISANDO 1600
P.O. BOX 67
SOUTH AFRICA
TEL: +27 11 961 2000
FAX: +27 11 961 2184/5

SAINT-GOBAIN ABRASIVOS, S.A.
CTRA. DE GUIPÚZCOA, KM. 7,5
E-31195 BERRIOPLANO (NAVARRA)
SPAIN
TEL: +34 948 306 000
FAX: +34 948 306 042

SAINT GOBAIN ABRASIVES AB
GÅRDSFOGDEVÄGEN 18A
168 66 BROMMA • SVERIGE
SWEDEN
TEL: +46 8 580 881 00
FAX: +46 8 580 881 30

SAINT-GOBAIN INOVATIF MALZEMELER
VE ASINDIRICI SAN. TIC. AS.
ALTAYÇEŞME MAH. ÇAMLI SOK. NO:21
ESAS OFISPARK KAT:9 34843
MALTEPE, İSTANBUL • TURKEY
TEL: 0090-216-217 12 50
FAX: 0090-216-442 40 74

SAINT-GOBAIN ABRASIVES LTD.
UNICORN HOUSE UNIT 1, AMISON CLOSE
REDHILL BUSINESS PARK
STAFFORD ST161WB
UNITED KINGDOM
TEL: +44 1785 279 553
FAX: +44 1785 213 487



Saint-Gobain Abrasifs
190 Rue J.F. Kennedy
L-4930 Bascharage
Grand Duche de Luxembourg
Tel: +352 50 4011
Fax: +331 83 717 792
no. vert (France) 0800 906 903

www.nortonabrasives.com/fr-fr