

ISM

BETRIEBSANLEITUNG

Übersetzung der Originalbetriebsanleitung



SAINT-GOBAIN

clipper[®]



Der Unterzeichnete Hersteller:

SAINT - GOBAIN ABRASIVES S.A.
190, BD J. F. KENNEDY
L- 4930 BASCHARAGE

Erklärt hiermit, dass folgende Produkt:

Betonglättmaschine: **ISM 3.75.3 400V**

Code : **70184613985**

Den Bestimmungen entsprechen:

- **"RICHTLINIE MASCHINEN" 2006/42/CE**
- **"ELEKTROMAGNETISCHE KOMPATIBILITÄT RICHTLINIE" 2014/30/UE**
- **"GERÄUSCHEMISSIONEN" 2000/14/CE**

Und an der europäischen Norm:

- **EN 12418 – Streentrenmaschinen – Sicherheit**

Gültig für die Maschinen ab Seriesnummer:
70100000

Stelle der Aufbewahrung der technischen Unterlagen:

Saint-Gobain Abrasives; 190, Bd. J. F. Kennedy; 4930 BASCHARAGE, LUXEMBOURG

Diese Konformitätserklärung verliert ihre Gültigkeit, wenn das Produkt ohne Zustimmung umgebaut oder verändert wird.

Bascharage, 13.06.2023

A handwritten signature in blue ink, appearing to read "F. Chianese".

François Chianese, Generalbevollmächtigter und verantwortlich für die technischen Unterlagen.
Bascharage, Luxemburg

ISM

BETRIEBSANLEITUNG

INHALTSVERZEICHNIS

	SEITE
<u>1 GRUNDLEGENDE SICHERHEITSHINWEISE.....</u>	<u>6</u>
1.1 <i>Symbole</i>	6
1.2 <i>Typenschild</i>	7
1.3 <i>Sicherheitshinweise</i>	7
<u>2 MASCHINENBESCHREIBUNG.....</u>	<u>9</u>
2.1 <i>Kurzbeschreibung</i>	9
2.2 <i>Verwendungszweck</i>	9
2.3 <i>Baugruppen</i>	9
2.4 <i>Technische Daten</i>	11
2.5 <i>Angaben zu Vibrationsemissionen</i>	12
2.6 <i>Angaben zu Geräuschemissionen</i>	13
<u>3 MONTAGE UND ERSTMALIGE INBETRIEBNAHME</u>	<u>14</u>
3.1 <i>Werkzeugmontage</i>	14
3.2 <i>Maschine mit elektrischem Motor</i>	14
3.3 <i>Wasserkühlung und Rolltisch</i>	15
<u>4 AUFSTELLEN UND BETRIEB DER MASCHINE</u>	<u>15</u>
4.1 <i>Aufstellen</i>	15
4.2 <i>Die verschiedenen Schneidarten</i>	15
<u>5 TRANSPORT UND LAGERN</u>	<u>17</u>
5.1 <i>Transportsicherung</i>	17
5.2 <i>Transportvorgang</i>	17
5.3 <i>Außerbetriebnahme über längere Zeit</i>	17
<u>6 WARTUNG, PFLEGE, INSPEKTIONEN</u>	<u>18</u>
<u>7 STÖRUNG - URSACHEN UND BESEITIGUNG</u>	<u>19</u>
7.1 <i>Verhalten bei Störungen</i>	19
7.2 <i>Anleitung zur Fehlersuche</i>	19
7.3 <i>Schaltplan</i>	20
7.4 <i>Kundendienst</i>	22
7.5 <i>Ersatzteile</i>	23

1 GRUNDLEGENDE SICHERHEITSHINWEISE

Die ISM ist ausschließlich zum Sägen von abrasiven Baumaterialien mit NORTON-Diamantsägeblättern hauptsächlich vor Ort, auf der Baustelle, oder im Betrieb bestimmt.

Eine andere oder darüber hinausgehende Benutzung entgegen den Hinweisen des Herstellers gilt als nicht bestimmungsgemäß. Für hieraus resultierende Schäden haftet der Hersteller nicht. Das Risiko trägt allein der Anwender. Zur bestimmungsgemäßen Verwendung gehört auch das Beachten der Betriebsanleitung und die Einhaltung der Inspektions- und Wartungsvorschriften.

1.1 Symbole

Wichtige Anweisungen und Warnhinweise sind durch Symbole auf der Maschine dargestellt. Die folgenden Symbole sind auf CLIPPER - Maschinen vorhanden. Die Bedeutung der Symbole ist im Folgenden erklärt:



Die Bedienungsanleitung lesen, bevor Sie die Maschine benutzen



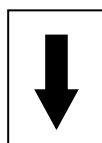
Gehörschutz tragen



Sicherheitshandschuhe tragen



Sicherheitsbrille tragen




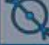


Drehrichtung des Sägeblattes



Gefahr: Risiko sich zu schneiden

1.2 Typenschild

Das auf der Maschine angebrachte Typenschild enthält folgende wichtige Daten:

 SAINT-GOBAIN 190, Bd. J.F. Kennedy L-4930 BASCHARAGE LUXEMBOURG	Code: Artikelnummer	Year: Produktionsjahr	 = Ø Max. Blattdurch mm	
	Mod: Maschinenmodell	W= Gewicht kg	 = Ø Bohrung mm	
	EN: Sicherheitsnorm	P= Leistung kW	 = Drehzahl Schneidwelle RPM	
	Type: Maschinentyp	Serial N°: Seriennummer		

1.3 Sicherheitshinweise

Vor Beginn des Schneidbetriebs

- Machen Sie sich vor Arbeitsbeginn an der Einsatzstelle mit der Arbeitsumgebung vertraut. Zur Arbeitsumgebung gehören z. B. die Hindernisse im Arbeits- und Verkehrsbereich, die Tragfähigkeit des Bodens, notwendige Absicherung der Baustelle zum öffentlichen Verkehrsbereich und Möglichkeiten der Hilfe bei Unfällen.
- Stellen Sie die Maschine waagrecht auf einem stabilen und ebenen Boden auf.
- Kontrollieren Sie regelmäßig, ob die Diamantscheibe mittels Flansch und Flanschmutter korrekt befestigt ist.
- Demontieren Sie sofort beschädigte oder verschlissene Sägeblätter, da sie bei der Rotation eine Unfallgefahr darstellen.
- Legen Sie das Werkstück fest auf den Tisch gegen den Anschlag, so daß es sich während des Schneidens nicht bewegen kann.
- Betreiben Sie die Maschine nur mit vorschriftsmäßig geschlossenem Blattschutz.
- Benutzen Sie nur NORTON-Diamantsägeblätter, da der Einsatz anderer Werkzeuge, die Beschädigung der Maschine zufolge haben kann.
- Halten Sie sich an die Dokumentationen der Sägeblätter um das richtige Blatt für ihre Anwendung auszuwählen.

Elektrischer Antrieb

- Stellen Sie die Maschine ab und trennen Sie diese vor jedem Eingriff vom Netz.
- Den ON-OFF Schalter können Sie mit einem Vorhängeschloss sichern wie es auf dem Bild gezeigt ist.



- Halten Sie elektrische Verbindungen frei von Wasser und Wasserdampf.
- Erden Sie die ISM richtig. Lassen Sie im Zweifelsfall Ihr Stromnetz von einem zugelassenen Elektrofachmann untersuchen.
- Schalten Sie die Maschine im Notfall sofort ab.
- Schalten Sie die Hauptstromversorgung aus, falls die Maschine ohne sichtbaren Grund stoppt. Lassen Sie nur einen zugelassenen Elektrofachmann das Problem untersuchen und lösen.

2 MASCHINENBESCHREIBUNG

Alle Änderungen an der Maschine, die ihre ursprünglichen Eigenschaften verändern, dürfen nur von Saint-Gobain Abrasives durchgeführt werden, damit die Maschine den gültigen Sicherheitsnormen entspricht. Saint-Gobain Abrasives behält sich das Recht vor, Änderungen an der Maschine vorzunehmen.

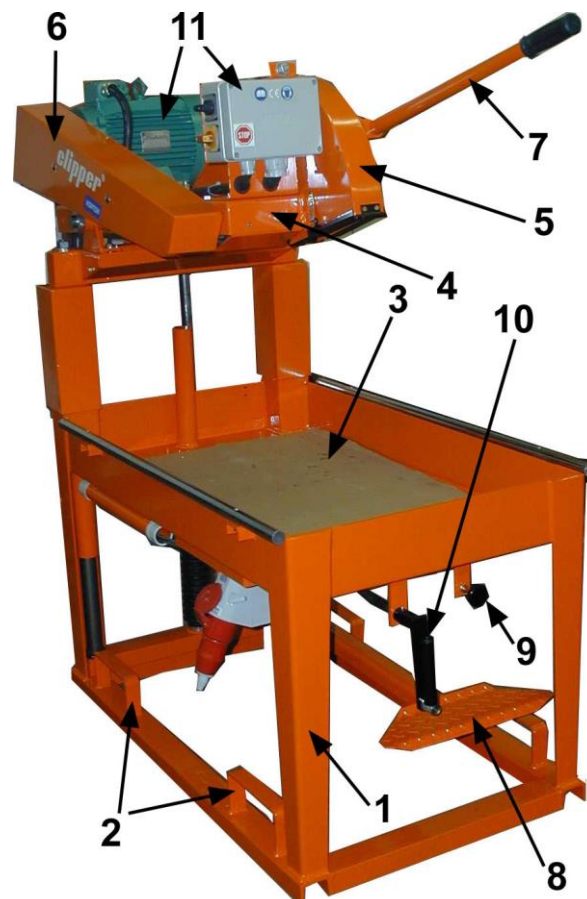
2.1 Kurzbeschreibung

Die ISM ist eine leistungsstarke, robuste Trennmaschine für den Dauereinsatz auf der Baustelle oder im Betrieb. In Verbindung mit NORTON Diamantsägeblättern stellt die ISM ein Höchstmaß an Qualität und Leistung auf dem Gebiet der Blockstein- und feuerfesten Materialensägen dar.

2.2 Verwendungszweck

Sie ist wahlweise für Naß- oder Trockenschnitt zum Trennen von großdimensionierten Materialien wie Kalksandstein, Sandstein, Waschbeton, Betonsteine und Gasbeton sowie feuerfestem Material einsetzbar. Sie ist auf keinen Fall für das Schneiden von Metallen und Holz geeignet.

2.3 Baugruppen



Grundgestell (1)

Verwindungssteife Profilrahmen-Schweißkonstruktion. Angeschraubte präzise Laufrohre zur Führung des Rolltisches. Eine Wasserwanne (3) mit Abfaßstopfen ist im Grundgestell enthalten. Auf dem unteren Rahmen gibt es 4 Ösen (2) zum Transport mittels Gabeln. Diese können auch als Kranösen benutzt werden.

Schneidkopf (2)

Geschweißte Stahlkonstruktion, welche auch den Blattschutz einschließt. Auf der Konsole sind Antriebsmotor (11) und Keilriemenschutz (6) befestigt. Die Schneidwelle mit Lagerung befindet sich unterhalb der Konsole.

Der Gewichtsausgleich für den Schneidkopf erfolgt durch eine Zugfeder.

Eine Präzisionswelle ist in Kugellager mittels vier V-Riemern angetrieben. Das gesamte Triebssystem ist in einem Schutzgehäuse enthalten, das jederzeit für Wartung und Wechsel abgenommen werden kann.

Blattschutz (5)

Der Blattschutz mit Ø 500 mm gibt dem Benutzer Sicherheit während des Schneidens und freie Sicht auf seine Arbeit. Ein leicht abnehmbarer metallischer Schutz ermöglicht den Zugang zur Schneidwelle für den Blattwechsel und zur Kontrolle, wenn die Maschine ausgeschaltet ist und schützt die Flanschnutter während des Schneidens. Die Drehrichtung des Sägeblattes ist an der Schutzhaube mit einem Pfeil gekennzeichnet.

Tiefenverstellung des Blattes (4)

Ein Federhebel, der mittels eines Handgriffes (7) auf dem Schneidkopf zu betreiben ist, versichert das reibungslose Hinunterbringen des Kopfes, damit das Werkstück stoßfrei geschnitten wird und der Schneiddruck besser zu kontrollieren. Der Kopf kann auch mit einem Fußpedal (8) betrieben werden. Eine Handkurbel (10) ermöglicht die Starthöhe des Kopfes, damit der Benutzer einen Starrschnitt durchführen kann, oder mit Umdrehen des Materials tiefer schneiden kann. Mit Hilfe des Knopfes kann der Kopf (9) blockiert werden.

Elektrischer Motor und Schalter (11)

Motor mit 5,5kW: Der eingebaute Unterspannungsauslöser (NVR) verhindert, z.B. bei Spannungsausfall, das unbeabsichtigte Wiederanlaufen des Motors, wenn wieder Spannung anliegt.

Eine thermische Überlastsicherung schützt den Motor und verhindert das Wiederanlaufen des Motors außerhalb des zulässigen Betriebstemperaturbereiches. Der Thermoschutzschalter kann aus zwei Gründen ansprechen:

- a. Bei leichter Belastung, wenn die Anschlüsse nicht richtig hergestellt sind. Der Schalter muß wieder auf „0“ gestellt werden und die Anschlüsse und die Spannung pro Phase überprüft werden.
- b. Bei tatsächlicher Überlastung des Motors.

Der ON-OFF Schalter dient auch als Not-Aus Schalter.

2.4 Technische Daten

Antriebsmotor	5,5 kW (7,4 PS) 400V, Dreiphasenstrom NVR 50Hz 1438 min ⁻¹
Motorschutzart	IP54
Schalter	Stern-Dreieck-Wendeschalter mit thermischem Überstromrelais, Unterspannungsauslöser (NVR) und Not-Aus
Max. Blattdurchmesser	500 mm
Blattaufnahmen	25,4 mm
Schnittlänge max.	500 mm
Schnitttiefe max. (ohne Umdrehen des Materials)	190 mm
Mitnehmerflansch	115 mm
Drehzahl der Schneidwelle	2062 min ⁻¹
Maße (LxBxH)	1400x760x1750 mm
Gewicht	210 kg
Max. Gewicht	260 kg
Dauerschalldruckpegel	85 dB (A) laut ISO EN 11201
Schalleistungspegel	99 dB (A) laut ISO EN 3744

2.5 Angaben zu Vibrationsemissionen

Der Vibrationsemission erklärter Wert folgend **EN 12096**.

Maschine Modell/Code	Gemessener Emissionswert von Vibrationen m/s ²	K-Unsicherheit m/s ²	Benutztes Werkzeug Modell/Code
ISM 3.75.3 400V 70184613985	<2.5	0.5	Clipper ZDH 500 Diamond blade

- Der Vibrationswert ist niedrigerer und überschreitet nicht 2.5 m/s².
- Werte, die nach dem Verfahren bestimmt sind, das in der Norm **EN 12418** beschrieben wurde.
- Die Maßnahmen werden mit neuen Maschinen gemacht. Die realen Werte auf Baustelle können mit den Nutzungsbedingungen variieren, gemäß:
 - Materialien gearbeitet
 - Abnutzung der Maschine
 - Mangel an Wartung
 - Nicht angemessenes Werkzeug für die Anwendung
 - Werkzeug in schlechtem Zustand
 - Nicht spezialisierter Wirtschaftsbeteiligter
 - Usw....
- Die Ausstellungszeit an den Vibrationen ist auch Funktion der Arbeitsleistungen (verbunden mit der Entsprechung Maschine/Werkzeug/gearbeitetes/Wirtschaftsbeteiligter Material)
- In der Bewertung der Risiken, die auf die Vibrationen Hand-Arm zurückzuführen sind, findet er darin ebenfalls statt, auf einem Tag Arbeit zur Zeit wirksamer Benutzung der Maschine an vollem Regime zu berücksichtigen; es ist nicht selten, dass diese Zeit wirksamer Benutzung sich auf 50% der vollen Arbeitszeit beschränkt in Anbetracht aller Erlässe festzustellen, (Pausen, Versorgung mit Treibstoff und Wasser, Arbeitsvorbereitung, Reise der Maschine, Montage des Werkzeuges...).

2.6 Angaben zu Geräuschemissionen

Erklärter Wert der Emission folgenden Lärms **EN ISO 11201** und **NF EN ISO 3744**.

Maschine Modell/Code	Schalldruckpegel L_{Peq} EN ISO 11201	K-Unsicherheit (Schalldruckpegel) L_{Peq} EN ISO 11201)	Schalleistungspegel L_{Weq} NF EN ISO 3744	K-Unsicherheit (Schalleistungspegel) L_{Weq} NF EN ISO 3744)
ISM 3.75.3 400V 70184613985	85 dB(A)	2.5 dB(A)	99 dB(A)	4 dB(A)

- Werte, die nach dem Verfahren bestimmt sind, das in der Norm **EN 12418** beschrieben wurde.
- Die Maßnahmen werden mit neuen Maschinen gemacht. Die realen Werte auf Baustelle können mit den Nutzungsbedingungen variieren, gemäß:
 - Abnutzung der Maschine
 - Mangel an Wartung
 - Nicht angemessenes Werkzeug für die Anwendung
 - Werkzeug in schlechtem Zustand
 - Nicht spezialisierter Wirtschaftsbeteiligter
 - Usw....
- Die gemessenen Werte betreffen einen Wirtschaftsbeteiligten in normaler Position der Benutzung, wie in diesem Handbuch beschrieben

3 MONTAGE UND ERSTMALIGE INBETRIEBNAHME

Die Maschine wird mit einer Befestigungsplatte am Schneidkopf geliefert, um Beschädigungen während des Transports zu vermeiden. Bevor Sie die Maschine zum ersten Mal benutzen, entfernen Sie bitte diese Platte.

3.1 Werkzeugmontage

Benutzen sie ausschließlich NORTON-Diamantsägeblätter. Blattdurchmesser bis 500 mm können verwendet werden. Alle eingesetzten Werkzeuge müssen hinsichtlich ihrer zulässigen maximalen Schnittgeschwindigkeit auf die maximale Antriebsdrehzahl der Maschine ausgelegt sein. Schalten Sie die Maschine aus und trennen Sie diese vom Stromnetz, bevor Sie ein neues Sägeblatt aufspannen.

Um ein neues Blatt aufzuspannen, gehen Sie wie folgt vor:

- Öffnen Sie die Blattschutzklappe.
- Lösen Sie die Sechskantschraube von der Schneidwelle mit dem mitgelieferten Spanner und nehmen Sie den äußeren Flansch ab.
- Achten Sie stets darauf, daß Flansche und Blatt an den Anlageflächen sorgfältig gesäubert sind!
- Setzen Sie nun das Blatt auf den dafür vorgesehenen Sitz auf der Schneidwelle.
- Der Bohrungsdurchmesser des Blattes muß mit der Aufnahme an der Welle übereinstimmen!
- **ACHTUNG:** Unrunde, beschädigte Bohrungen können zu Schäden an Maschine, Werkzeug und Werkstück, sowie zu Verletzungen führen. Montieren Sie deshalb solche Blätter nicht.
- **ACHTUNG:** Das Blatt muß nach rechts drehen! Der auf dem Blatt befindliche Drehrichtungspfeil muß mit dieser Drehrichtung übereinstimmen! Bei falscher Drehrichtung wird das Blatt sehr schnell stumpf!
- Setzen Sie den äußeren Flansch und die Sechskantschraube wieder auf und ziehen Sie diese fest.
- Schließen Sie die Blattschutzklappe zu.

3.2 Maschine mit elektrischem Motor

Elektrischer Anschluß

Prüfen Sie, ob

- die Netzspannung mit den Maschinendaten übereinstimmt.
- eine vorschriftsmäßig verlegte Erdleitung vorhanden ist.
- der Querschnitt des Zuleitungskabels mindestens 2,5mm² pro Phase beträgt.

Einschalten

Vergewissern Sie sich, daß der ON-OFF-Schalter auf OFF und der Stern-Dreieck-Schalter auf 0 ist. Stellen Sie dann der ON-OFF-Schalter auf ON. Schalten Sie den Stern-Dreieck-Schalter erst auf Y. Nachdem der Motor seine Nenndrehzahl erreicht hat, schalten Sie auf Δ .

Drehrichtung

Prüfen Sie, ob die Drehrichtung des Blattes mit der Drehrichtung der Welle übereinstimmt. (siehe Hinweis auf Blattschutz). Bei falscher Drehrichtung müssen Sie die Maschine abschalten und vom Netz trennen und im Eurostecker (3-Phasen) mittels eines Schraubendrehers eine Umpolung am Phasenwender vornehmen.

Not-Aus

Zum erneuten Einschalten ist zunächst der Stern-Dreieck Schalter wieder auf „0“ zu stellen und dann der ON-OFF Schalter wieder auf ON zu setzen.

3.3 Wasserkühlung und Rolltisch

Ihre Maschine ist ohne Rolltisch und Wasserpumpe geliefert. Es gibt zwei mögliche Tische, die Sie bei uns bestellen können: einen flachen (Art.Nummer 00310004704) und einen schwenkbaren Tisch (Art.Nummer 00310004702). Diese sind großdimensionierte, äußerst stabile Auflagetische, mit Anschlagsschiene und Parallelanschlag. Das Führungssystem des Rolltisches erlaubt präzisen Schnitt im Werkstoff.

Sie können auch eine komplette Wasserzufuhr (Art.Nummer 00310004732) bestellen.

4 AUFSTELLEN UND BETRIEB DER MASCHINE

In diesem Abschnitt finden Sie wichtige Hinweise zum Aufstellen und Betrieb der Maschine.

4.1 Aufstellen

Um die Maschine sicher zu betreiben, sollen Sie folgendes beachten.

4.1.1 Angaben zum Einsatzort

- Befreien Sie den Einsatzort von allem, was den Arbeitsvorgang behindern könnte.
- Achten Sie auf ausreichende Beleuchtung des Einsatzortes.
- Halten Sie die angegebenen Bedingungen für den Anschluß an die Stromversorgung ein.
- Verlegen Sie die Elektroleitungen so, daß eine Beschädigung durch das Werkzeug ausgeschlossen ist.
- Vergewissern Sie sich, daß Sie ständig ausreichend Sicht auf den Arbeitsbereich haben und jederzeit alle erforderlichen Bedienungselemente und Sicherheitseinrichtungen erreichen können.
- Halten Sie andere Personen von Ihrem Arbeitsbereich fern, um Unfälle zu vermeiden.

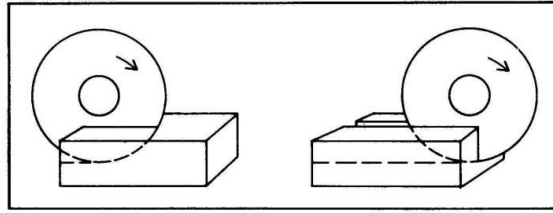
4.1.2 Raumbedarf für Betrieb und Wartung

Halten Sie ca. 2 m vor und 1,5 m hinter und neben der Maschine für Betrieb und Wartung frei, so daß Sie sicher arbeiten können und bei Betriebsstörungen sofort eingegriffen werden kann.

4.2 Die verschiedenen Schneidarten

Um die Maschine richtig einzusetzen, stehen Sie mit dem Handgriff des Schneidkopfes in einer Hand und dem Handgriff des Rolltisches in der anderen vor der Maschine. Achten Sie besonders darauf, daß Sie nicht in den Arbeitsbereich des Blattes greifen. Sie können auch die Fußpedal benutzen, um den Kopf herunterzusetzen.

4.2.1 Starrschnitt durch Feststellen des Schneidkopfes

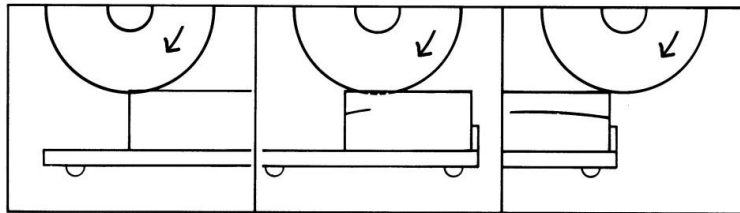


Gemäß der Skizze werden bei diesem Verfahren die zu schneidenden Materialien mit dem Schneidkopf fixiert geschnitten:

- Senken Sie das Blatt ab, bis dieses 3-5mm unter der Tischoberkante steht (für volle Schnitttiefe).
- Arretieren Sie den Schneidkopf mit der Klemmvorrichtung auf der Schneidkopfachse.
- Legen Sie das zu schneidende Material auf den Tisch und gegen den seitlichen und vorderen Anschlag.
- Führen Sie das Material mit mäßigem Druck gegen das Blatt, wie auf der Skizze angedeutet.

HINWEIS: Alternativ können Sie den Schneidkopf von Hand oder mit dem Fußpedal in der gewünschten Position halten. Sie können auch die Handkurbel benutzen, um die Tiefe zu erreichen. Wenn z.B. bei sehr dichten und festen Materialien der Schneiddruck sehr groß wird, sollten Sie in zwei oder drei Stufen auf volle Tiefe durchschneiden.

4.2.2 Stufenschnitt



Gemäß der Skizze werden bei diesem Verfahren die zu schneidenden Materialien mit dem Tisch hin und her bewegt, wobei der Schneidkopf eine bogenförmige Bewegung ausführt (siehe Skizze).

- Legen Sie das Material gegen den seitlichen und den vorderen Anschlag auf den Tisch.
- Führen Sie das Diamantblatt über das Material, bis es dieses leicht berührt.
- Bewegen Sie das Material auf voller Schnittlänge vor- und rückwärts und erhöhen Sie bei jeder Hinbewegung die Schnitttiefe um ca. 3 mm. Halten Sie hierbei den Schnittdruck konstant. Bei jeder Rückbewegung, sollen Sie nicht schneiden.

4.2.3 Wichtige Hinweise zum Schneiden

- Sie können mit der ISM Maschine Materialteile, die bis 30 kg wiegen und die max. 500x500x190mm groß sind, sägen.
- Prüfen Sie vor Arbeitsbeginn die Werkzeuge auf festen Sitz und einwandfreien Zustand.
- Das Diamantblatt dürfen Sie auf keinen Fall mit den Händen während des Schnittes berühren!
- Setzen Sie die entsprechenden Werkzeuge in Abhängigkeit vom zu bearbeitenden Material, dem Bearbeitungsverfahren (Trocken- oder Naßschnitt) und der gewünschten Leistung, ein.
- Arbeiten Sie bei Naßschnitt immer mit ausreichender Wassermenge.
- Sorgen Sie bei Arbeiten im Trockenschnitt für ausreichende Absaugung und tragen Sie eine Atemmaske. Sie können auch eine Staubabsaugung (Art.Nummer 00310004552) bestellen.
- Falls der Thermoschutzschalter auslöst, warten Sie ein paar Minuten, daß der Motor abkühlt, bevor Sie die Maschine wieder benutzen.

5 TRANSPORT UND LAGERN

Einige Maßnahmen müssen Sie nehmen, damit die Maschine sicher transportiert wird.

5.1 Transportsicherung

Demontieren Sie das Diamantblatt und leeren Sie die Wasserwanne vor dem Transport, Verfahren oder Versetzen der Maschine. Nehmen Sie auch den Rolltisch ab.

5.2 Transportvorgang

Wenn die Maschine mittels einem Gabelstapler oder ein Krangeschirr transportiert sein soll, benutzen Sie ausschließlich die Transportösen an den Eckholmen, da andere Teile der Maschine nicht für dies geeignet sind. Wenn die Maschine an ein Krangeschirr gehängt sein soll, müssen Sie 4 gleichlangen Hebestängeln mit mindestens 2 Meter Länge an den 4 Transportösen befestigen.

5.3 Außerbetriebnahme über längere Zeit

Wenn die Maschine für eine längere Zeit stillgelegt werden soll, beachten Sie folgende Punkte:

- säubern Sie die ganze Maschine,
- entspannen Sie alle Keilriemen
- entleeren Sie das Kühlsystem (wenn Sie dieses aufgebaut haben)
- Nehmen Sie die Wasserpumpe heraus und säubern Sie diese gründlich.

Der Lagerort sollte möglicherweise trocken, sauber und temperaturkonstant sein.

6 WARTUNG, PFLEGE, INSPEKTIONEN

Um die Lebensdauer und Verfügbarkeit der Maschine zu erhöhen, sorgen Sie für eine regelmäßige Wartung. Folgen Sie dafür diesem Wartungsplan:

		Am Anfang des Tages	Während Werkzeugwechsel	Am Ende des Tages	Jede Woche	Bei Störungen	Bei Beschädigung
Gesamte Maschine	Optische Kontrolle (Zustand, dicht)						
	Säubern						
Flansche und Blattaufnahme	Säubern						
Spannung der Keilriemen	Kontrolle						
Bei Naßschnitt: Wasserwanne	Säubern						
Wasserpumpe	Säubern						
Wasserdüsen und Zuführungsschläuche	Säubern						
Filter, Wasserpumpe	Säubern						
Rolltisch und Führungsschienen	Säubern						
Motorgehäuse und Kühlrippen	Säubern						
Erreichbare Muttern und Schrauben	Nachziehen						

Wartung des Motors

Führen Sie die Wartungsarbeiten nur bei abgeschalteter Maschine durch! Wartungsarbeiten dürfen nicht laufender Maschine durchgeführt werden. Sie müssen unbedingt die Maschine vom Netz trennen.

Kontrolle und Wechseln der Keilriemen

Kontrolle der Keilriemenspannung:

- nehmen Sie den Riemenschutz ab,
- Lockern Sie die vier Motorbefestigungsschrauben,
- Verschieben Sie den Elektromotor mittels der beiden Spannschrauben nach Lösen der Kontermutter bis die Spannung erreicht ist.
- Vergewissern Sie sich vor dem Festziehen der Schrauben, daß beide Riemenscheibe genau fluchten.

Um die Keilriemen zu wechseln:

- schieben Sie den Motor nach vorne,
- nehmen Sie die alten Riemen ab,
- legen Sie die Neuen wieder auf,
- Spannen Sie diese mittels den beiden Spannschrauben.

Verwenden Sie beim Keilriemenwechsel einen passende, gleichlänge Satz. Wechseln Sie keinen Einzelkeilriemen!

Fetten und Ölen

Bitte fetten Sie die Kugellager alle 100h Gebrauch ein.

Reinigen der Maschine

Die Lebensdauer Ihrer Maschine ist von ihrer Pflege abhängig. Säubern Sie die Maschine am Ende eines jeden Arbeitstages und hierbei besonders die Wasserpumpe, den Motor, die Flansche und die Wasserwanne, damit Sie diese Maschine so lang wie möglich benutzen können.

7 STÖRUNG - URSACHEN UND BESEITIGUNG

7.1 Verhalten bei Störungen

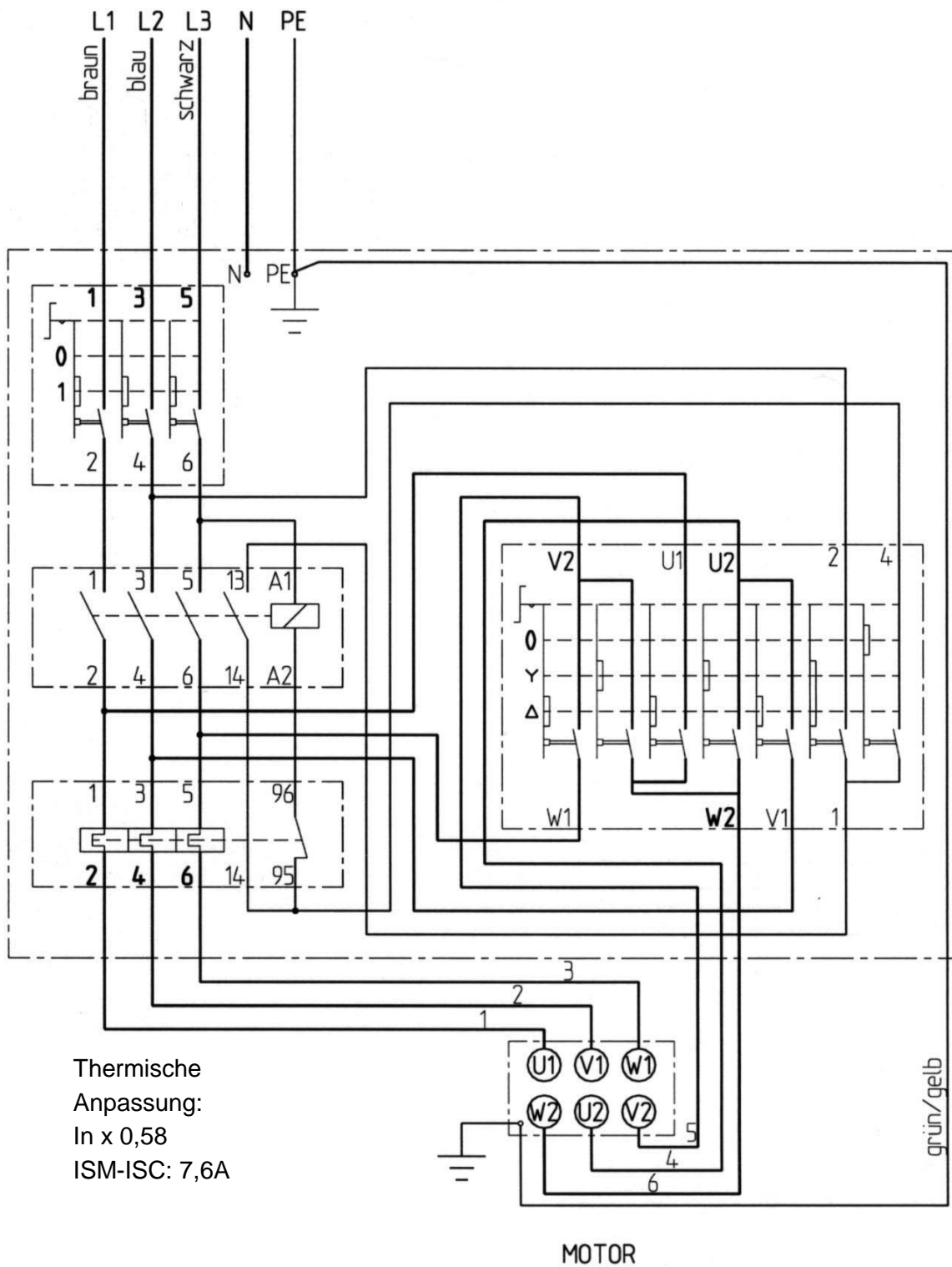
Bei Betriebsstörungen, schalten Sie die Maschine aus, trennen Sie diese vom Stromnetz. Arbeiten an der Elektrik der Maschine dürfen nur von einem Elektrofachmann vorgenommen werden.

7.2 Anleitung zur Fehlersuche

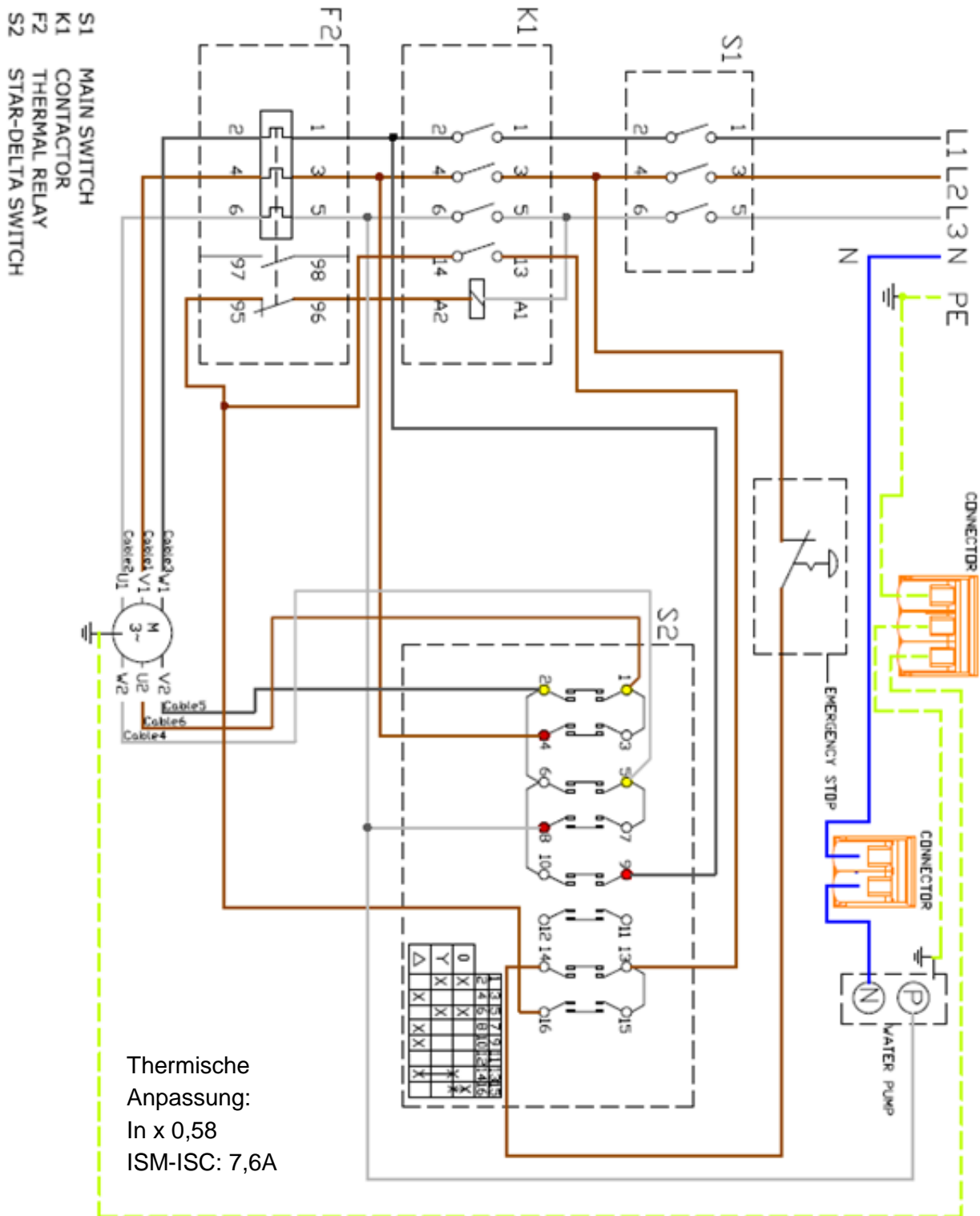
Störung	Mögliche Ursache	Abhilfe
Falsche Drehrichtung des Sägeblattes	Motor falsch gepolt	Phasenwendestecker umpolen
Motor läuft nicht	• Kein Strom vorhanden	• Sicherung des Stromnetzes überprüfen
	• Zu geringem Leitungsquerschnitt	• Zuleitungskabel wechseln
	• Zuleitungskabel defekt	• Zuleitungskabel wechseln
	• Schalter defekt	• ACHTUNG : darf nur vom Elektrofachmann behoben werden
	• Motor defekt	• Motor zu einer Motorwerkstatt zuschicken oder ggf. austauschen
Motor fällt während des Sägens aus, kann aber nach einer kurzen Pause wieder gestartet werden	• Zu hohem Vorschub	• Mit geringerem Vorschub schneiden
	• Sägeblatt ist stumpf	• Sägeblatt mit 10-15 Schnitten in Kalksandstein nachschärfen
	• Sägeblatt abgenutzt	• Sägeblatt erneuern
	• Falsches Diamantblatt für den zu schneidenden Werkstoff	• Diamantblatt wechseln

7.3 Schaltplan

Elektrischer Kasten Merz



Elektrisches Gehäuse in grau



7.4 Kundendienst

Erforderliche Angaben bei der Bestellung von Ersatzteilen:

- Seriennummer (sieben Ziffern)
- Ersatzteilnummer
- Genaue Bezeichnung
- Gewünschte Stückzahl
- Lieferanschrift
- Bitte geben Sie eindeutig die gewünschte Versandart an, z. B. „Express“ oder „per Luftpost“.
Wird keine Versandart vorgegeben, so wird die für uns wirtschaftlichste Art gewählt, die nicht unbedingt die schnellste sein muss. Genaue Angaben vermeiden Probleme und Versandfehler.
In Zweifelsfällen schicken Sie uns bitte das defekte Teil zu.
Sollten die Teile noch unter die Gewährleistung fallen, ist die Zusendung des Teils zwingend erforderlich.

Diese Maschine wurde hergestellt von Saint-Gobain Abrasives S.A.

190, Bd. J. F. Kennedy
L-4930 BASCHARAGE
Grand-duché de Luxembourg
Tel.: 00352 50 401 1
<http://www.construction.norton.eu>
E-Mail: sales.nlx@saint-gobain.com

7.5 Ersatzteile

Zur Auswahl von Ersatzteilen finden Sie Ersatzteillisten im Service-Bereich der Internetseite von Norton Clipper unter folgender Adresse:

<https://spareparts.nortonabrasives.com>

Für einen besonders schnellen Zugang können Sie zusätzlich den auf der Maschine vorhandenen QR-Code mit Ihrem Smartphone scannen:



Dieser elektronische Katalog bietet Explosionszeichnungen und Ersatzteillisten für verschiedene Norton Clipper-Maschinen. Wählen Sie dort Ihr entsprechendes Produkt aus.

Für Maschinen, Ersatzteile, Verbrauchsmaterialien sowie Gewährleistungsansprüche und technische Beratung können Sie sich auch an unsere Niederlassungen wenden.

SAINT-GOBAIN ABRASIVES
INDUSTRIEWEG 21
9420 ERPE-MERE
BELGIUM
TEL: +32(0) 2 267 21 00

SAINT-GOBAIN CONSTRUCTION
PRODUCTS CZ A.S
DIVIZE ABRASIVES
SMRČKOVA 2485/4
180 00 PRAHA 8
CZECH REPUBLIC
TEL: +420 255 719 326
FAX: +420 255 719 321

SAINT-GOBAIN ABRASIVES A/S
DYBENDALSVÆNGET 2,
DK-2630 TAASTRUP
DENMARK
TEL: +45 4675 5244

PO BOX 643706
FORTUNE TOWER OFFICE 2106
JLT BLOCK C
(NEXT TO METRO STATION)
JUMEIRA LAKE TOWER, DUBAI
UNITED ARAB EMIRATES
TEL: +971 4 431 5154
FAX: +971 4 431 5434

SAINT-GOBAIN ABRASIFS
RUE DE L'AMBASSADEUR - B.P.8
78 702 CONFLANS CEDEX
FRANCE
TEL: +33 (0)1 34 90 40 00
FAX: +33 (0)1 39 19 89 56

SAINT-GOBAIN ABRASIVES GMBH
BIRKENSTRASSE 45-49
D-50389 WESSELING
GERMANY
TEL: +49 (0) 2236 703-0
FAX: +49 (0) 2236 703-730

SAINT-GOBAIN ABRASIVES KFT.
1225 BUDAPEST
BÁNYALÉG U. 60/B.
HUNGARY
TEL: +36 1 371 22 50
FAX: +36 1 371 22 55

SAINT-GOBAIN ABRASIVI S.P.A
VIA PER CESANO BOSCONI 4
I-20094 CORSICO MILANO
ITALY
TEL: +39 02 44 851
FAX: +39 02 44 78 266

SAINT-GOBAIN ABRASIVES S.A.
190 RUE J.F. KENNEDY
L-4930 BASCHARAGE
GRAND DUCHE DE LUXEMBOURG
TEL: +352 50 401 1
FAX: +331 83 717 792
NO. VERT (FRANCE): 0800 906 903

SAINT-GOBAIN ABRASIFS, S.A.
2 ALLÉE DES FIGUIERS
AIN SEBAA - CASABLANCA
MOROCCO
TEL: +212 5 22 66 57 31
FAX: +212 5 22 35 09 65

SAINT-GOBAIN ABRASIVES BV
GROENLOSEWEG 28
7151 HW EIBERGEN
P.O. BOX 10
7150 AA EIBERGEN
THE NETHERLANDS
TEL: +31 545 466466
FAX: +31 545 474605

SAINT-GOBAIN ABRASIVES AS
KARIHAUGVEIEN, 89
0186 OSLO
NORWAY
TEL: +47 63 87 06 00
FAX: +47 63 87 06 01

SAINT-GOBAIN HPM POLSKA SP. Z O.O.
UL. NORTON 1, 62-600 KOŁO
62-600 KOŁO
POLAND
TEL: +48 63 26 17 100
FAX: +48 63 27 20 401

SAINT-GOBAIN ABRASIVOS, L. DA
ZONA INDUSTRIAL DA MAIA
I-SECTOR VIII, NO. 122
APARTADO 6050
4476 - 908 MAIA
PORTUGAL
TEL: +351 229 437 940
FAX: +351 229 437 949

SAINT-GOBAIN GLASS
BUSINESS UNIT ABRASIVI
PUNCT DE LUCRU : LOC.VETIS, JUD.
SATU MARE 447355
STR. CAREIULUI 11
PARC INDUSTRIAL RENOVATIO
ROMANIA
TEL: +40 261 839 709
FAX: +40 261 839 710

SG HPM RUS
58, F. ENGELS STR.
STROENIE 2
105082 MOSCOW
RUSSIA
TEL: +74 955 408 355
FAX: +74 959 373 224

SAINT-GOBAIN
ABRASIVES (PTY) LTD
2 MONTEER ROAD
ISANDO 1600
P.O. BOX 67
SOUTH AFRICA
TEL: +27 11 961 2000
FAX: +27 11 961 2184/5

SAINT-GOBAIN ABRASIVOS, S.A.
CTRA. DE GUIPÚZCOA, KM. 7,5
E-31195 BERRIOPLANO (NAVARRA)
SPAIN
TEL: +34 948 306 000
FAX: +34 948 306 042

SAINT GOBAIN ABRASIVES AB
GÅRDSFOGDEVÄGEN 18A
168 66 BROMMA • SVERIGE
SWEDEN
TEL: +46 8 580 881 00
FAX: +46 8 580 881 30

SAINT-GOBAIN INOVATIF MALZEMELER
VE ASINDIRICI SAN. TIC. AS.
ALTAYÇEŞME MAH. ÇAMLI SOK. NO:21
ESAS OFISPARK KAT:9 34843
MALTEPE, İSTANBUL • TURKEY
TEL: 0090-216-217 12 50
FAX: 0090-216-442 40 74

SAINT-GOBAIN ABRASIVES LTD.
UNICORN HOUSE UNIT 1, AMISON CLOSE
REDHILL BUSINESS PARK
STAFFORD ST161WB
UNITED KINGDOM
TEL: +44 1785 279 553
FAX: +44 1785 213 487



Saint-Gobain Abrasifs
190 Rue J.F. Kennedy
L-4930 Bascharage
Grand Duche de Luxembourg
Tel: +352 50 401 1
Fax: +331 83 717 792
no. vert (France) 0800 906 903

www.nortonabrasives.com/fr-fr