

# TR 232 S

SPARE PART LIST  
LISTE DE PIÈCES DE RECHANGE  
ERSATZTEILLISTE



**NORTON**  
SAINT-GOBAIN®

**clipper®**



**ENGLISH**

TYPE :

S = Spare part

W = Wear part

NA = Not Available

The kits of spare parts contain all screws and bolts and the components referring itself to it.

Screws and bolts is component of standard assembly, which you can easily find at all the retailers of standard components of assembly.

All the components of standard assembly are of a quality grade 8.8.

We recommend not to use a quality grade lower than 8.8 for all the standard components of assembly.

The parts of replacements CLIPPER must always be used.

The wearing parts have one lifetime limited in time because of a normal use of the machine. This lifetime strongly depends on the intensity of use of the machine. The wearing parts are to be maintained, use and to change if necessary according to the indications of manufacturing.

A wear because of normal use of the machine does not give the right to a warranty.

The components NA (Not Available) are not available in spare part.

**FRANCAIS**

TYPE :

S = Pièce de rechange

W = Pièce d'usure

NA = Non disponible

Les kits de pièces détachées contiennent toute la visserie et les composants s'y rapportant.

La visserie est un composant d'assemblage standard, que vous pouvez facilement trouver chez tous les détaillants de composants d'assemblage standards.

Tous les composants d'assemblage standard sont d'une classe de qualité 8.8.

Nous recommandons de ne pas utiliser une classe de qualité inférieure à 8.8 pour tous les composants d'assemblage standards.

Pour les pièces non standard, les pièces de remplacement doivent impérativement provenir de Norton CLIPPER.

La durée de vie des pièces d'usure varie en fonction de l'utilisation et de la maintenance de la machine ou de la pièce. Les pièces d'usure devront être entretenues et remplacées au besoin. Aucune garantie n'est appliquée aux pièces d'usure.

Les composants NA (Not Available) ne sont pas disponibles en pièce de rechange.

**DEUTSCH**

TYP:

S = Ersatzteile

W = Verschleißteile

NA = Nicht verfügbar

Die Ersatzteilsätze enthalten sämtliche Schrauben und Bolzen und die dazugehörigen Komponenten.

Schrauben und Bolzen sind Bestandteile von Standardbaugruppen, die bei allen Einzelhändlern erhältlich sind, die handelsübliche Montagekomponenten verkaufen.

Alle Bestandteile von Standardbaugruppen haben die Güteklasse 8.8.

Wir empfehlen, stets Bestandteile von Standardbaugruppen zu verwenden, die eine Güteklasse von mindestens 8.8 haben.

Die CLIPPER-Ersatzteile müssen stets verwendet werden.

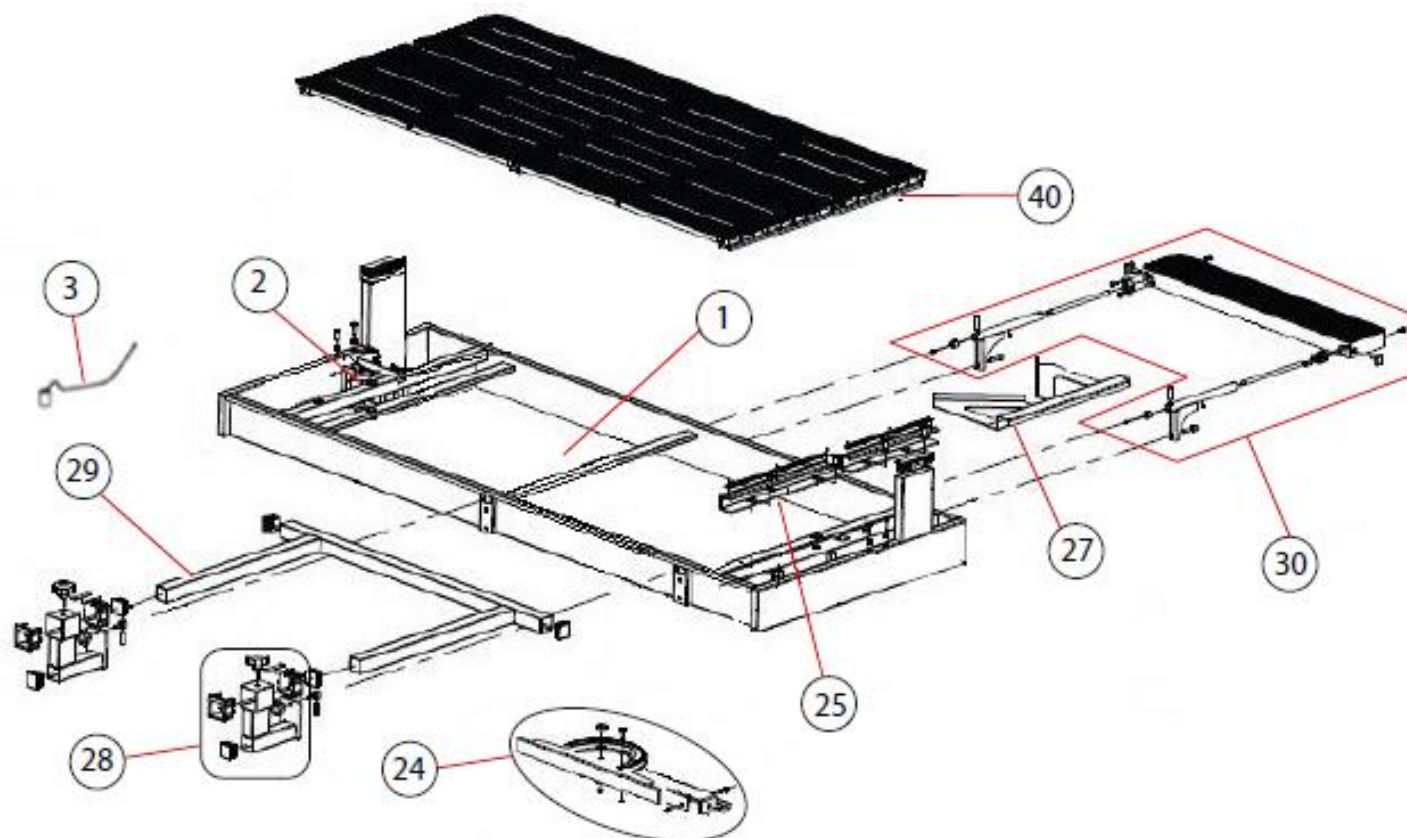
Die Verschleißteile haben aufgrund der normalen Nutzung der Maschine eine zeitlich beschränkte Lebensdauer, die maßgeblich davon abhängig ist, wie intensiv die Maschine genutzt wird.

Die Verschleißteile sind gemäß den Herstellerangaben zu verwenden, zu warten und gegebenenfalls auszutauschen. Bei Abnutzung aufgrund der normalen Nutzung der Maschine besteht kein Gewährleistungsanspruch.

Die mit NA (Not Available) gekennzeichneten Komponenten sind nicht als Ersatzteile verfügbar.

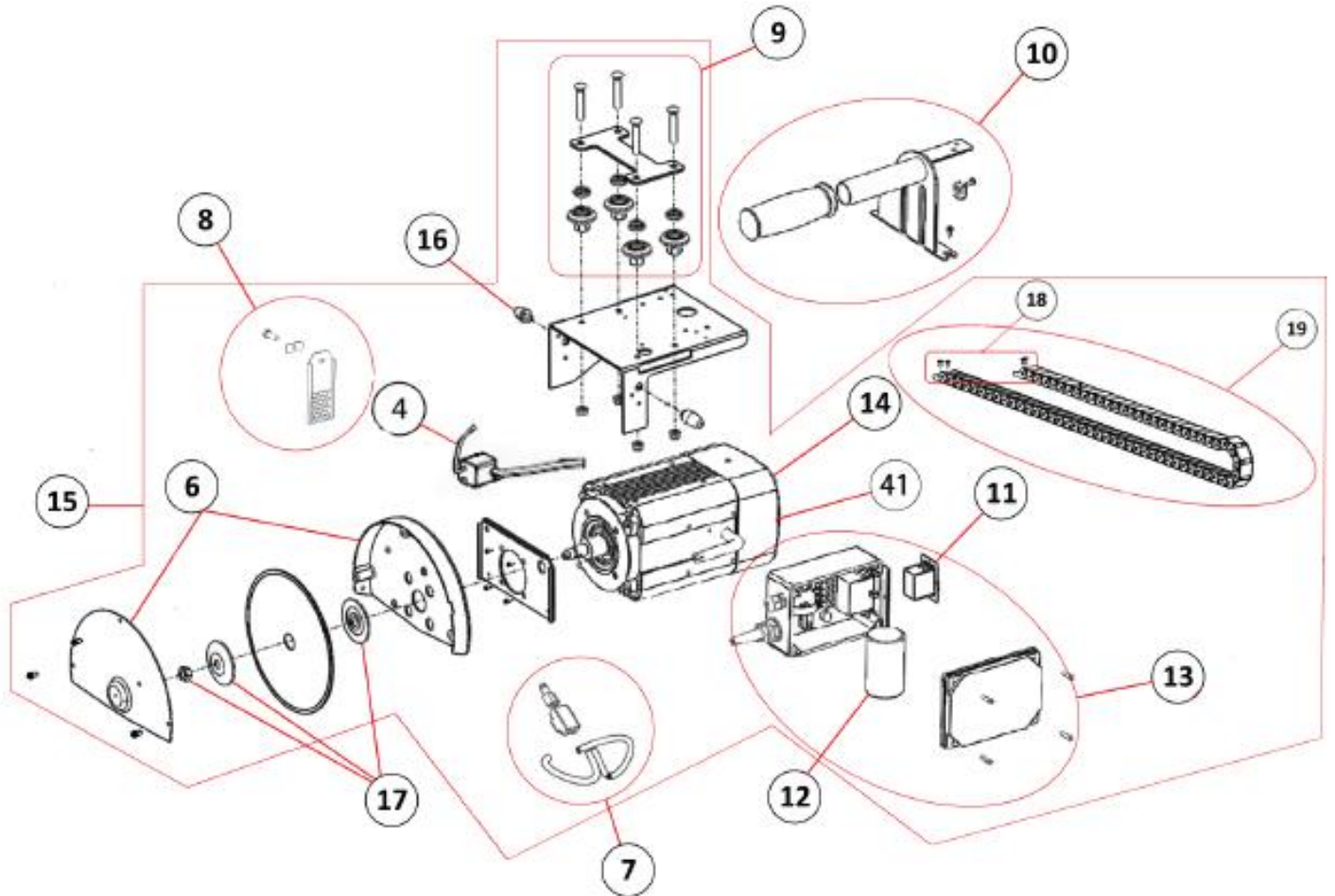


# Table / Table / Tisch



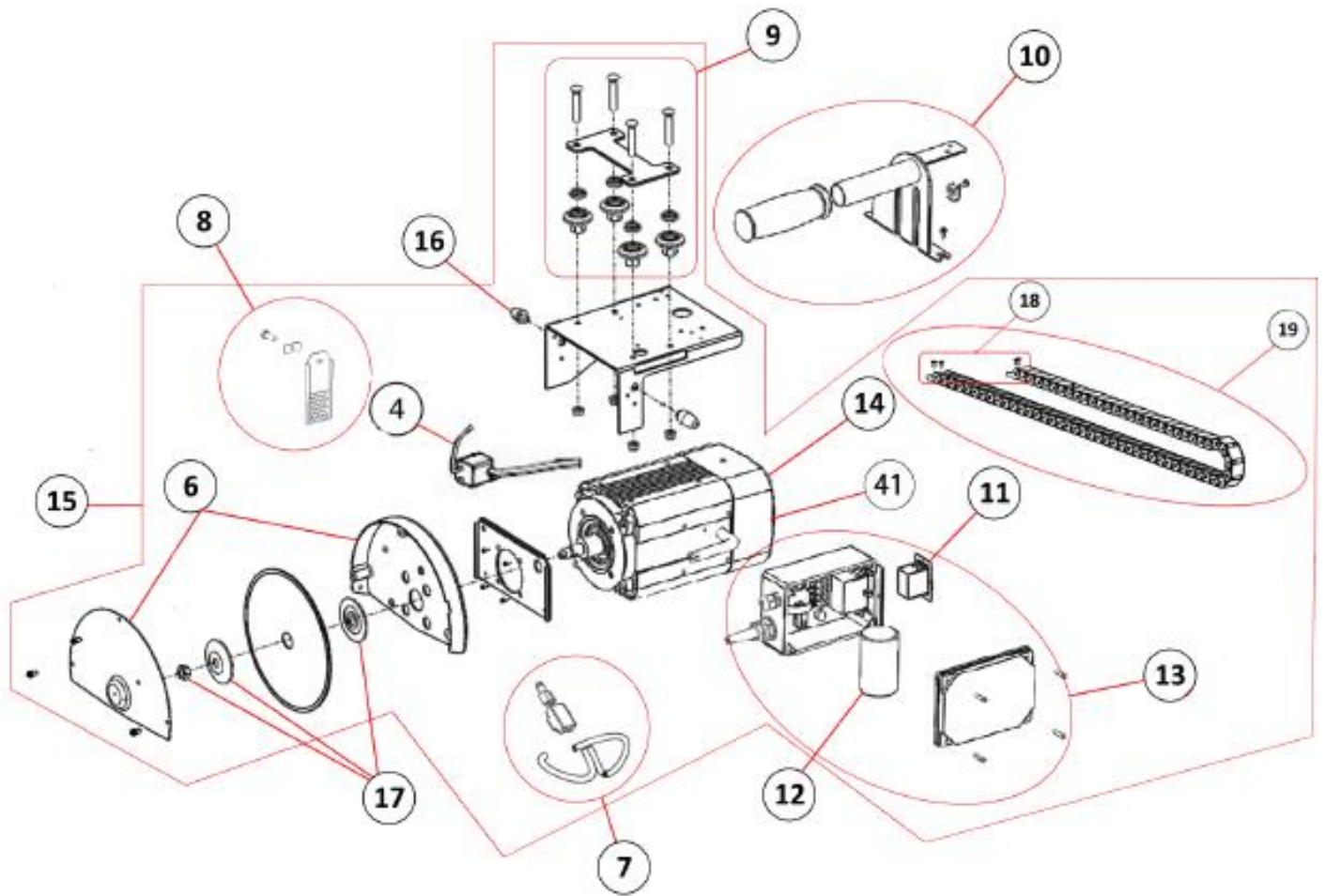
POS.	DESCRIPTION	DESCRIPTION	BESCHREIBUNG	QTY	REF	TYPE
1	Water tank kit	Kit réservoir d'eau	Wasserbehälter Satz	1	510134567	S
	Water tank	Réservoir d'eau	Wasserbehälter	1		
	screw DIN 933 - M6x20	vis DIN 933 - M6x20	schraube DIN 933 - M6x20	5		
	washer DIN 125 - A6,4	rondelle DIN 125 - A6,4	scheibe DIN 125 - A6,4	5		
	nut DIN 934 - M6	ÉCROU DIN 934 - M6	Mutter DIN 934 - M6	5		
	Clipper® Sticker	Autocollant Clipper®	Clipper® Sticker	2		
	Pressing mats	Element de pression	Druckelement	3		
	nut ISO4032 - M12	ÉCROU ISO4032 - M12	Mutter ISO 4032 - M12	3		
2	Water filter kit	Kit filtre de bac à eau	Filter des Wasserbehälter Satz	1	510111581	S
	Net plate	Plaque de serrage du filtre	Klemmplatte des Filters	1		
	Net	Filtre	Filter	1		
	screw DIN 965 - M3x10	vis DIN 965 - M3x10	schraube DIN 965 - M3x10	6		
	nut DIN 934 - M3	ÉCROU DIN 934 - M3	Mutter DIN 934 - M3	6		
3	Water plug	Bouchon de bac à eau	Stöpsel des Wasserbehälters	1	510100986	S
	Plug	Bouchon	Stöpsel	1		
	Chain	Chaîne	Kette	1		
24	Angular Cutting guide assy..	Guide de coupe angulaire complet	Schnittführung, kompl.	1	510126208	S
	Angle plate	Plaque d'angle	Winkelplatte	1		
	Angle ruler	Graduation angulaire	Winkellineal	1		
	Fixing ring	Anneau de fixation	Haltering	1		
	Cap	Bouchon	Stöpsel	1		
	Angle ruler part	Pièce de la règle d'angle	Stück des Winkellineals	1		
	screw ISO4017 - M6x16	vis ISO4017 - M6x16	Schraube ISO 4017 - M6x16	3		
	washer ISO7093 - M6	rondelle ISO7093 - M6	Scheibe ISO 7093 - M6	1		
	nut ISO4032 - M6	ecrou ISO4032 - M6	Mutter ISO 4032 - M6	2		
	screw DIN316 - M8x60	vis DIN316 - M8x60	Schraube DIN 316 - M8x60	1		
	nut ISO10511 - M8	ecrou ISO10511 - M8	Mutter ISO 10511 - M8	1		
	Sliding mat	Élément de blocage	Blockierelement	1		
	Blocking ring M8	Anneau de blocage M8	Blockierring M8	1		
25	Material stop assy.	Butée de matériaux complète	Material-Anschlag, kompl.	1	510126209	S
	screw DIN 933 – M8X16	vis DIN 933 – M8X16	schraube DIN 933 – M8x16	4		
	washer DIN 125 – Ø8,4	rondelle DIN 125 – Ø8,4	scheibe DIN 125 – Ø8,4	4		
	Material stop left	Butée gauche	Anschlag links	1		
	Material stop right	Butée droite	Anschlag rechts	1		
27	"V" guide	Guide en "V"	„V“-Führung	1	510094410	S
28	Long fence frame kit	Kit support de grande butée	Langer Zaunrahmen Satz	1	510126211	S
	Long fence frame	Support de grande butée	Langer Zaunrahmen	2		
	Plastic caps	Bouchons plastique	Plastikkappen	2		
	Protecting mat	Éléments de protection	Schützende Matte	4		
	Protecting plate	Plaque de protection	Schützende Platte	2		
	Locking screw	vis de blocage	Feststellschraube	2		
	SPINDLE - M6x27	AXE - M6x27	ACHSE - M6x27	2		
	Knob	Bouton	Griff	2		
29	Lateral guide of cut	Guide de coupe latéral	Längsschnittführung	1	510126212	S
	Long fence	Grande butée	Langer Zaun	1		
	Plastic caps	Bouchons plastique	Plastikkappen	4		
30	Table extension assy	Rallonge de table assy	Tischverlängerung, kompl.	1	310365223	S
	Table extension	Rallonge de table	Tafelverlängerung	1		
	Extension pole	Barre d'extension	Ausdehnungsstange	2		
	Supporting frame	Cadre support	Trägerrahmen	2		
	SPINDLE - M6x27	AXE - M6x27	ACHSE - M6x27	2		
	screw DIN 965 - M3X6	vis DIN 965 - M3X6	Schraube DIN 965 - M3x6	2		
	Adjusting knob	Bouton réglable	Einstellknopf	2		
	Base for extending	Base de rallonge	Verlängerungsbasis	2		
	screw ISO7051 - ST3,5x16	vis ISO7051 - ST3,5x16	Schraube ISO7051 - ST3,5x16	4		
	Star knob	Bouton en étoile	Sterngriff	2		
	screw DIN 965 - M5x10	vis DIN 965 - M5x10	schraube DIN 965 - M5x10	2		
40	Table assy.	Table complète	Tisch, kompl.	1	310531633	S
	Table	Table	Tisch	1		
	screw DIN 965 – M4X10	VIS DIN 965 – M4X10	Schraube DIN 965 – M4x10	23		
	screw DIN 965 – M5X10	VIS DIN 965 – M5X10	Schraube DIN 965 – M5x10	12		

# Cutting head / Tête de coupe / Schüsselkopf



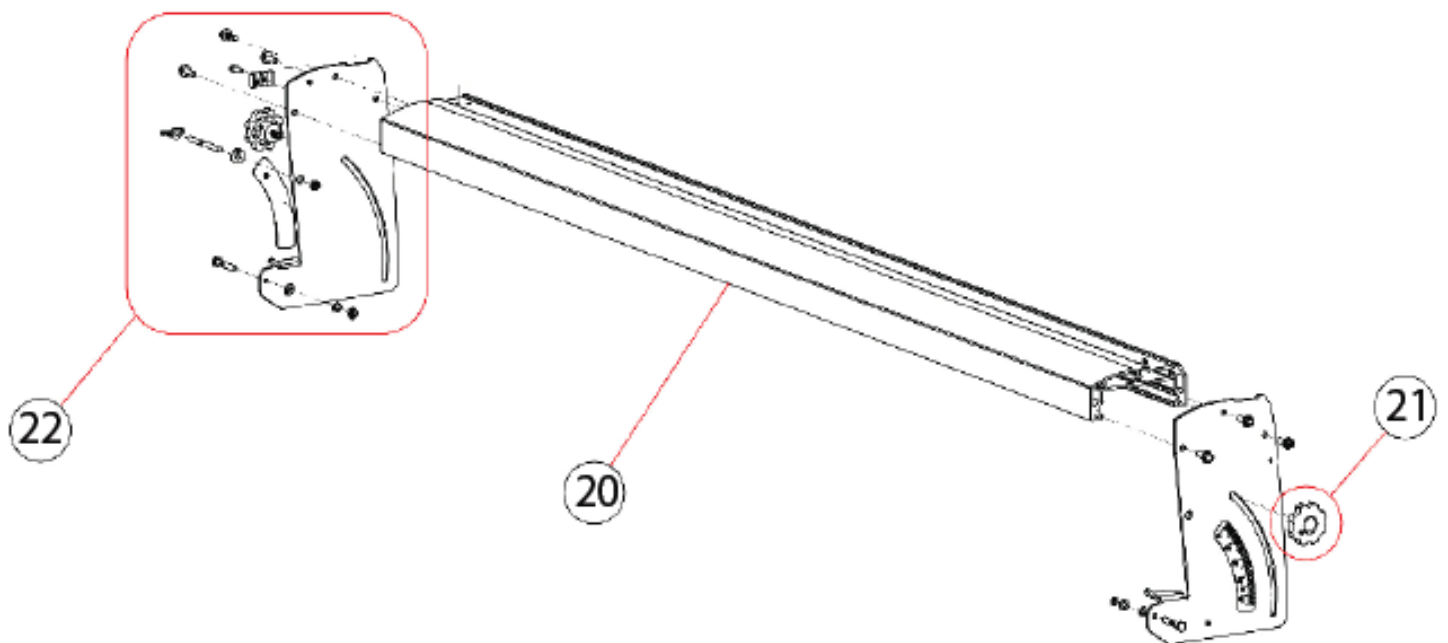
POS.	DESCRIPTION	DESCRIPTION	BESCHREIBUNG	QTY	REF	TYPE
4	Water pump 230V	Pompe à eau 230V	Wasserpumpe 230 V	1	310365204	W
	Water pump 115V	Pompe à eau 115V	Wasserpumpe 115 V	1	510126238	W
6	Blade guard kit	Kit carter de lame	Klingengehäuse Satz	1	510136508	S
	screw DIN 966 - M5x20	vis DIN 7985 - M5x20	schraube DIN 966 - M5x20	3		
	washer DIN 125 - M5	rondelle DIN 125 - M5	scheibe DIN 125 - M5	3		
	screw DIN 966 - M5x12	vis DIN 7985 - M5X12	schraube DIN 966 - M5X12	3		
	Guard cover	Face avant carter de lame	Avant Seite Gehäuseabdeckung	1		
	Fixed guard cover	Carter de lame fixe	Feste Gehäuseabdeckung	1		
7	Watering kit	Kit Arrosage	Bewässerung Satz	1	510094446	S
	7mm water tube	Tube 7mm	7-mm-Rohr	2		
	Tube guider	Guide de tube	Röhrenführer	1		
	Tube connector	Connecteur	Verbindung	1		
8	Splash guard kit	Kit Bavette	Spritzschutzlappen Satz	1	510126175	W
	Splash guard	Bavette	Spritzschutzlappen	1		
	screw DIN 933 - M6x16	vis DIN 933 - M6x16	schraube DIN 933 - M6x16	1		
	nut DIN315 - M6	ecrou DIN315 - M6	Mutter DIN 315 - M6	1		
	Plate	Plaque	Plate	1		
9	Guiding wheels assy (SET OF 4)	Ensemble de roulette de guidage (jeu de 4)	Führungsräder, kompl. (Satz von 4)	1	510134481	W
	Eccentric wheels	Roulette excentrique	Exzenterräder	3		
	Bearing	Roulement	Lager	4		
	screw M8x60	vis M8x60	Schraube M8x60	4		
	Fixe wheels	Roulettes fixe	Feststehende Räder	1		
	Wheels support plate	Plaque support roulettes	Räder-Stützplatte	1		
	nut ISO10511 - M8	ecrou ISO10511 - M8	Mutter ISO 10511 - M8	4		
10	Handle assy. Cutting head	Poignée tête de coupe complète	Handgriff, kompl., Schneidkopf	1	510134544	S
	Screw DIN 7985-H -M5X25	Vis DIN 7985-H -M5X25	Schraube DIN 7985 - H- M5x25	2		
	Washer DIN 125 -Ø5,3	Rondelle DIN 125 -Ø5,3	Scheibe DIN 125 - Ø5,3	2		
	Handle Cutting head	Poignée tête de coupe	Griff Schneidkopf	1		
	Rubber handle	Poignée caoutchouc	Gummigriff	1		
11	Switch 230V	Interrupteur 230V	Schalter 230V	1	310340138	S
	Switch 115V	Interrupteur 115V	Schalter 115V	1	510127054	S
	screw ISO7051 - ST2,6x8	vis ISO7051 - ST2,6x8	Schraube ISO7051 - ST2,6x8	4		
	Pressing plate	Plaque de pression	Druckplatte	1		
	Water proof rubber protection	Protection en caoutchouc étanche	Wasserdichter Gummischutz	1		
	Switch	Commutateur	Schalter	1		
12	Capacitor 230V	Condensateur 230V	Kondensator 230 V	1	510126177	S
	Capacitor 115V	Condensateur 115V	Kondensator 115 V	1	510126178	S
13	Connecting box assy 230V	Boitier de raccordement complet 230V	E-Anschlusskasten, kompl. 230 V	1	510100960	S
	Connecting box assy 115V	Boitier de raccordement complet 115V	E-Anschlusskasten, kompl. 115 V	1	510126237	S
	Switch box cover	Couvercle du boitier	Deckel des Gehäuses	1		
	Rubber seal	Joint caoutchouc	Gummidichtung	1		
	Switch box	Boitier	Schaltkasten	1		
	screw ISO7051 - ST2,9x14	vis ISO7051 - ST2,9x14	Schraube ISO 7051 - ST2,9x14	4		
	Capacitor	Condensateur	Kondensator	1		
	Capacitor clamp	Blocage condensateur	Kondensatorschelle	1		
	screw ISO7051 - ST3,5x10	vis ISO7051 - ST3,5x10	schraube ISO 7051 - ST3,5x10	1		
	Rubber blocker	Bloqueur caoutchouc	Gummiblocker	2		
	Terminal block	Domino	Domino	1		
	Pressing board	Element de pression	Klemmleiste	1		
	Inner nuts	Écrous interne	Innere Muttern	1		
	Big iner nut	Grand écrou interne	Große interne Mutter	1		
	screw ISO7051 - ST3,5x16	vis ISO7051 - ST3,5x16	schraube ISO 7051 - ST3,5x16	2		
	screw ISO7046 - M5x12	vis ISO7046 - M5x12	schraube ISO 7046 - M5x12	4		
	Switch	Commutateur	Schalter	1		
	Water proof rubber protection	Protection en caoutchouc étanche	Wasserdichter Gummischutz	1		
	Pressing plate	Plaque de pression	Druckplatte	1		
	screw ISO7051 - ST2,6x8	vis ISO7051 - ST2,6x8	schraube ISO 7051 - ST2,6x8	4		
	Seal	Joint	Dichtung	1		
	Connector B	Connecteur B	Verbindung B	1		
	Out nuts A	Écrous A	Äußere Muttern A	1		
	Connector A	Connecteur A	Verbindung A	1		
	Big nuts	Grands écrous	Große muttern	1		
	Protecting sets	Ensembles protecteurs	Schutzgesamtheit	1		

# Cutting head / Tête de coupe / Schneidkopf



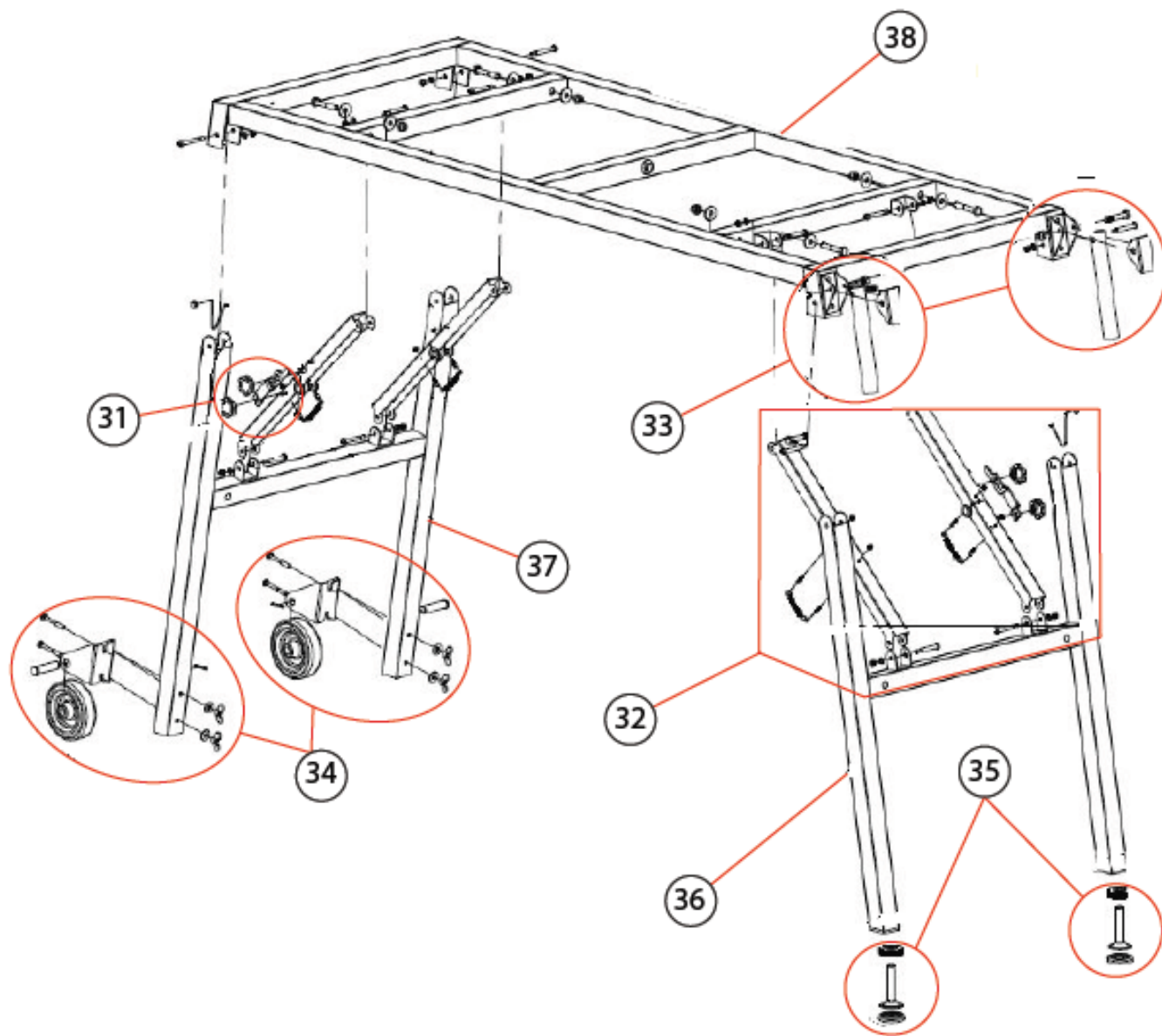
POS.	DESCRIPTION	DESCRIPTION	BESCHREIBUNG	QTY	REF	TYPE
14	Motor 230V	Moteur électrique 230V	E-Motor 230 V	1	510100961	S
	Motor 115V	Moteur électrique 115V	E-Motor 115 V	1	510126201	S
15	Cutting head assy. 230V	Tête de coupe complète 230V	Schneidkopf, kompl. 230 V	1	510140067	S
	Cutting head assy. 115V	Tête de coupe complète 115V	Schneidkopf, kompl. 115 V	1	510140068	S
	Electric motor 230V	Moteur électrique 230V	E-Motor 230 V	1		
	Electric motor 115V	Moteur électrique 115V	E-Motor 115 V	1		
	Motor support	Support moteur	Motorträger	1		
	screw M8x16	vis M8x16	Schraube M8x16	4		
	washer DIN128 - M8	rondelle DIN128 - M8	Scheibe DIN 128 - M8	4		
	washer ISO7089 - M8	rondelle ISO7089 - M8	Scheibe ISO 7089 - M8	4		
	Rubber stop	Butée caoutchouc	Gummipuffer	2		
	screw ISO7985 - M4x10	vis ISO7985 - M4x10	Schraube ISO 7985 - M4x10	2		
	Pressing plate	Plaque de pression	Druckplatte	1		
	Tube clip	Blocage de tube	Rohrklemme	1		
	screw ISO7985 - M5x10	vis ISO7985 - M5x10	Schraube ISO 7985 - M5x10	1		
	nut ISO10511 - M5	ecrou ISO10511 - M5	Mutter ISO 10511 - M5	1		
	screw DIN 966 - M5x20	vis DIN 966 - M5x20	Schraube DIN 966 - M5x20	3		
	washer DIN 125 - M5	rondelle DIN 125 - M5	Scheibe DIN 125 - M5	3		
	screw DIN 966 - M5x12	vis DIN 966 - M5x12	Schraube DIN 966 - M5x12	3		
	Guard cover	Face avant carter de lame	Gehäuseabdeckung	1		
	Fixed guard cover	Carter de lame fixe	Feste Gehäuseabdeckung	1		
	Mobile flange	Flasque mobile	Looser Flansch	1		
	Fixed flange	Flasque fixe	Fester Flansch	1		
	nut M12 (left threaded)	ecrou M12 avec filet à gauche	Mutter M12 mit Linksgewinde	1		
	Splash guard	Bavette	Spritzschutzlappen	1		
	screw DIN 933 - M6x16	vis DIN 933 - M6x16	schraube DIN 933 - M6x16	1		
	nut DIN315 - M6	ecrou DIN315 - M6	Mutter DIN 315 - M6	1		
	Plate	Plaque	Platte	1		
	Watering kit	Kit Arrosage	Bewässerung Satz	1		
	7mm water tube	Tube 7mm	7-mm-Wasserröhre	2		
	Tube guider	Guide de tube	Röhrenführer	1		
	Tube connector	Connecteur	Verbindung	1		
	Water pump 230V	Pompe à eau 230V	Wasserpumpe 230 V	1		
	Water pump 115V	Pompe à eau 115V	Wasserpumpe 115 V	1		
	Plastic chain end kit	Kit embout de chemin de câble	Plastikkettenende Satz	1		
	screw DIN 965 - M5x10	vis DIN 965 - M5x10	Schraube DIN 965 - M5x10	4		
	Cable Support end	Embout chemin de câble	Endstücke Kabelbahn	2		
Cable support kit	Kit chemin de câble (incl. 18)	Kabelhalter Satz	1			
screw DIN 7985 - M5X6	vis DIN 7985 - M5X6	Schraube DIN 7985 - M5x6	4			
screw DIN 965 - M5X10	vis DIN 965 - M5X10	Schraube DIN 965 - M5x10	1			
Cable Support end	Embout chemin de câble	Endstücke Kabelbahn	2			
Cable support fixing	Fixation de chemin de câble	Kabelhalter-Befestigung	1			
Cable support	Chemin de câble	Kabelbahn	1			
16	Rubber stop	Butée caoutchouc	Gummipuffer	1	510126242	S
	Front rubber stop (40mm)	Butée avant (40mm)	Vorderer Gummipuffer (40mm)	1		
	Back rubber stop (25mm)	Butée Arrière (25mm)	Hinterer Gummipuffer (25mm)	1		
17	Flange + left hand threaded nut kit	Kit flasques + ecrou pas à gauche	Lagerschildes + Linksgewinde mutter kit	1	510100973	S
	Mobile flange	Flasque mobile	Looser Flansch	1		
	Fixed flange	Flasque fixe	Fester Flansch	1		
	nut M12 (left threaded)	ecrou M12 avec filet à gauche	Mutter M12 mit Linksgewinde	1		
18	Plastic chain end kit	Kit embout de chemin de câble	Plastikkettenende Satz	1	510111414	S
	screw DIN 965 - M5x10	vis DIN 965 - M5x10	Schraube DIN 965 - M5x10	4		
	Cable Support end	Embout chemin de câble	Endstücke Kabelbahn	2		
19	Cable support kit	Kit chemin de câble (incl. 18)	Kabelhalter Satz	1	510111583	S
	screw DIN 7985 - M5X6	vis DIN 7985 - M5X6	Schraube DIN 7985 - M5x6	4		
	screw DIN 965 - M5X10	vis DIN 965 - M5X10	Schraube DIN 965 - M5x10	1		
	Cable Support end	Embout chemin de câble	Endstücke Kabelbahn	2		
	Cable support fixing	Fixation de chemin de cable	Kabelhalter-Befestigung	1		
	Cable support	Chemin de câble	Kabelbahn	1		
41	Motor fan cover	Capot ventilateur moteur	Motorlüfterabdeckung	1	310396720	S

# Guiding rail / Rail de guidage / Führungsschiene



POS.	DESCRIPTION	DESCRIPTION	BESCHREIBUNG	QTY	REF	TYPE
20	Guiding rail	Rail de guidage	Führungsschiene	1	510134554	W
	screw DIN 933 - M6x18	vis DIN 933 - M6x18	schraube DIN 933 - M6x18	6		
	Guiding rail	Rail de guidage	Führungsschiene	1		
21	Securing knob kit	Kit bouton étoile à tige filetée	Feststellschrauben	1	510126207	S
	Securing knob M6X 20	Bouton étoile à tige filetée M6X20	Feststellschrauben M8x20	2		
	Securing knob M6X 50	Bouton étoile à tige filetée M6X50	Feststellschrauben M6x50	1		
22	Rail support kit	Kit support rail de guidage	Schienenenträger Satz	1	510134483	S
	Right rail support	Support rail de guidage droit	Rechter Schienenenträger	1		
	Left rail support	Support rail de guidage gauche	Linker Schienenenträger	1		
	Securing knob M6X 20	Bouton étoile à tige filetée M6X20	Feststellschraube M6x20	2		
	screw ISO7047 - M5x20	vis ISO7047 - M5x20	Schraube ISO 7047 - M5x20	2		
	washer DIN6798 - M5	rondelle ISO6798 - M5	Scheibe ISO 6798 - M5	2		
	washer DIN127 - M5	rondelle DIN127 - M5	Scheibe DIN 127 - M5	2		
	Arrow indicator	Flèche indicateur	Pfeilanzeige	2		
	Indicator axes	Axe d'indicateur	Anzeigeachsen	2		
	graduated Sticker	Autocollant gradué	Staffel-Sticker	2		
	Rail support left and right	Support de rail gauche et droite	Schienenenträger links und rechts	1		
	screw DIN 933 - M6x35	vis DIN 933 - M6x35	schraube DIN 933 - M6x35	2		
	washer DIN 125 - M6	rondelle DIN 125 - M6	scheibe DIN 125 - M6	6		
	nut ISO10511 - M6	ecrou ISO10511 - M6	mutter ISO 10511 - M6	2		

# Feet / Pieds / FüÙe



POS.	DESCRIPTION	DESCRIPTION	BESCHREIBUNG	QTY	REF	TYPE
31	Securing knob	Bouton étoile de sécurité	Feststellschraube	1	510126264	S
	Securing knob M5	Bouton étoile M5	Feststellschraube M5	2		
	blocking plate	plaque de bloquage	Blockierplatte	1		
32	blocking arm kit	Kit Bras de Blocage	Sperrarm Satz	1	510126265	S
	Right arm	Bras droit	Rechter Arm	1		
	Left arm	Bras gauche	Linker Arm	1		
	screw ISO2010 - M5x43	vis ISO2010 - M5x43	Schraube ISO 2010 - M5x43	2		
	washer ISO7089 - M5	rondelle ISO7089 - M5	Scheibe ISO 7089 - M5	2		
	nut ISO10511 - M5	ecrou ISO10511 - M5	Mutter ISO 10511 - M5	2		
	Spring	Ressort	Feder	2		
	Securing knob M5	Bouton étoile M5	Feststellschraube M5	2		
	blocking plate	plaque de bloquage	Blockierplatte	1		
	Nylon nut	ecrou frein	Nylon-Mutter	4		
33	Handle assy. (SET OF 2)	Poignée complète (jeu de 2)	Transportgriffe, kompl. (Satz von 2)	1	510094503	S
	screw DIN 933 – M8X40	vis DIN 933 – M8X45	schraube DIN 933 – M8X40	2		
	nut DIN 985 – M8	ecrou DIN 985 – M8	Mutter DIN 985 – M8	1		
	Handle	Poignée	Transportgriff	2		
	Handle support	Support poignée	Griffstütze	2		
34	Transport wheel (SET OF 2)	Roue de transport complète (jeu de 2)	Transporträder, kompl. (Satz von 2)	1	310378958	S
	screw DIN 603 – M6X40	vis DIN 603 – M6X40	Schraube DIN 603 – M6x40	8		
	washer DIN 9021 – Ø6,4	rondelle DIN 9021 Ø6,4	Scheibe DIN 9021 – Ø6,4	4		
	nut DIN 315 – M6	ecrou DIN 315 – M6	Mutter DIN 315 – M6	1		
	Wheel	Roue	Räder	2		
	Wheel Support	support de roue	Radträger	2		
	wheel axes	Axe de roue	Radachsen	2		
35	Leveling screws (set of 2)	vis de mise à niveau (jeu de 2)	Bereitstellungsschraube (Satz von 2)	1	510094500	S
	screw M12	vis M12	Schraube M12	2		
	nut DIN467 - M12	ecrou DIN467 - M12	Mutter DIN 467 - M12	2		
	Gum	Patin gomme	Gummischuh	2		
36	Back legs kit	Kit pieds arrière	Hintere Füße Satz	1	510126266	S
	Back legs	Pieds arrière	Hintere Füße	1		
	screw ISO2010 - M5x43	vis ISO2010 - M5x43	Schraube ISO 2010 - M5x43	2		
	screw DIN 85 M5x48	vis DIN 85 M5 x 48	Schraube DIN 85 M5x48	2		
	nut DIN985 - M5	ecrou DIN985 - M5	Mutter DIN 985 - M5	4		
	washer DIN EN ISO 7090 - M5	rondelle DIN EN ISO 7090 - M5	scheibe DIN EN ISO 7090 - M5	4		
37	Front legs kit	Kit pieds avant	Vordere Füße Satz	1	510126267	S
	Front legs	Pieds avant	Vorderer Füße	1		
	screw ISO2010 - M5x43	vis ISO2010 - M5x43	schraube ISO 2010 - M5x43	2		
	screw DIN 85 M5x48	vis DIN 85 M5x48	schraube DIN 85 M5x48	2		
	nut DIN985 - M5	ecrou DIN985 - M5	Mutter DIN 985 - M5	4		
	washer DIN EN ISO 7090 - M5	rondelle DIN EN ISO 7090 - M5	Scheibe DIN EN ISO 7090 - M5	4		
38	Frame assy	Cadre complet	Rahmen, kompl.	1	510101039	S
	Frame	Cadre	Rahmen	1		
	Back legs	Pieds arrière	Hintere Füße	1		
	Front legs	Pieds avant	Vorderer Füße	1		
	screw ISO2010 - M5x48	vis ISO2010 - M5x48	Schraube ISO 2010 - M5x48	4		
	washer ISO7089 - M5	rondelle ISO7089 - M5	Scheibe ISO 7089 - M5	8		
	nut ISO10511 - M5	ecrou ISO10511 - M5	Mutter ISO 10511 - M5	8		
	screw ISO2010 - M5x43	vis ISO2010 - M5x43	Schraube ISO 2010 - M5x43	4		
	screw ISO4016 - M8x50	vis ISO4016 - M8x50	Schraube ISO 4016 - M8x50	4		
	washer ISO7089 - M8	rondelle ISO7089 - M8	Scheibe ISO 7089 - M8	8		
	nut ISO10511 - M8	ecrou ISO10511 - M8	Mutter ISO 10511 - M8	4		
39	Toolkit	Kit outils	Werkzeug	1	510126269	S
	Wrench 18mm	Clé 18 mm	Schraubenschlüssel 18 mm	1		
	Wrench 8mm	Clé 8mm	Schraubenschlüssel 8 mm	1		
	screw driver	Tournevis cruciforme	Schraubendreher	1		
	Hook for tools	Crochet pour outil	Haken für Werkzeug	1		
	nut ISO4032 - M5	ecrou ISO4032 - M5	Mutter ISO 4032 - M5	2		





SAINT-GOBAIN ABRASIVES  
INDUSTRIEWEG 21  
9420 ERPE-MERE  
BELGIUM  
TEL: +32(0) 2 267 21 00

SAINT-GOBAIN ABRASIVES, S.R.O.  
POČERNICKÁ 272/96, MALEŠICE  
108 00 PRAHA 10  
CZECH REPUBLIC  
TEL: +420 255 719 326  
FAX: +420 255 719 321

SAINT-GOBAIN ABRASIVES A/S  
DYBENDALSVEJENGET 2,  
DK-2630 TAASTRUP  
DENMARK  
TEL: +45 4675 5244

SAINT-GOBAIN ABRASIVES MIDDLE  
EAST  
JEBEL ALI FREE ZONE,  
PLOT NO. S10817  
PO BOX 261484, DUBAI •  
UNITED ARAB EMIRATES  
TEL: + 971 (4) 8011 800  
FAX: +971 (4) 8011 801

SAINT-GOBAIN ABRASIFS  
RUE DE L'AMBASSADEUR - B.P.8  
78 702 CONFLANS CEDEX  
FRANCE  
TEL: +33 (0)1 34 90 40 00  
FAX: +33 (0)1 39 19 89 56

SAINT-GOBAIN ABRASIVES GMBH  
BIRKENSTRASSE 45-49  
D-50389 WESSELING  
GERMANY  
TEL: +49 (0) 2236 703-1  
+49 (0) 2236 8996-0  
+49 (0) 2236 8911-0  
FAX: +49 (0) 2236 703-367  
+49 (0) 2236 8996-10  
+49 (0) 2236 8911-30

FÜR DEN FACHHANDEL  
ÖSTERREICH  
TEL: +43 (00) 662 430 076

SAINT-GOBAIN ABRASIVES KFT.  
1225 BUDAPEST  
BÁNYALÉG U. 60/B.  
HUNGARY  
TEL: +36 1 371 22 50  
FAX: +36 1 371 22 55

SAINT-GOBAIN ABRASIVI S.P.A  
VIA PER CESANO BOSCONI 4  
I-20094 CORSICO MILANO  
ITALY  
TEL: +39 02 44 851  
FAX: +39 02 44 78 266

SAINT-GOBAIN ABRASIVES S.A.  
190 RUE J.F. KENNEDY  
L-4930 BASCHARAGE  
GRAND DUCHE DE LUXEMBOURG  
TEL: +352 50 401 1  
FAX: +331 83 717 792  
NO. VERT (FRANCE): 0800 906 903

SAINT-GOBAIN ABRASIFS, S.A.  
2 ALLÉE DES FIGUIERS  
AIN SEBAË - CASABLANCA  
MOROCCO  
TEL: +212 5 22 66 57 31  
FAX: +212 5 22 35 09 65

SAINT-GOBAIN ABRASIVES BV  
GROENLOSEWEG 28  
7151 HW EIBERGEN  
P.O. BOX 10  
7150 AA EIBERGEN  
THE NETHERLANDS  
TEL: +31 545 466466  
FAX: +31 545 474605

SAINT-GOBAIN ABRASIVES AS  
POSTBOKS 11, ALNABRU, 0614 OSLO  
BROBEKKVEIEN 84,  
0582 OSLO • NORWAY  
TEL: +47 63 87 06 00  
FAX: +47 63 87 06 01

SAINT-GOBAIN HPM POLSKA SP. Z O.O.  
UL. NORTON 1,  
62-600 KOŁO • POLAND  
TEL: +48 63 26 17 100  
FAX: +48 63 27 20 401

SAINT-GOBAIN ABRASIVOS, L. DA  
ZONA INDUSTRIAL DA MAIA  
I-SECTOR VIII, NO. 122  
APARTADO 6050  
4476 - 908 MAIA  
PORTUGAL  
TEL: +351 229 437 940  
FAX: +351 229 437 949

SAINT-GOBAIN GLASS  
BUSINESS UNIT ABRASIVI  
PUNCT DE LUCRU : LOC.VETIS, JUD.  
SATU MARE 447355  
STR. CAREIULUI 11  
PARC INDUSTRIAL RENOVATIO  
ROMANIA  
TEL: +40 261 839 709  
FAX: +40 261 839 710

SG HPM RUS  
58, F. ENGELS STR.  
STROENIE 2  
105082 MOSCOW  
RUSSIA  
TEL: +74 955 408 355  
FAX: +74 959 373 224

SAINT-GOBAIN  
ABRASIVES (PTY) LTD  
2 MONTEER ROAD  
ISANDO 1600  
P.O. BOX 67  
SOUTH AFRICA  
TEL: +27 11 961 2000  
FAX: +27 11 961 2184/5

SAINT-GOBAIN ABRASIVOS, S.A.  
CTRA. DE GUIPÚZCOA, KM. 7,5  
E-31195 BERRIOPLANO (NAVARRA)  
SPAIN  
TEL: +34 948 306 000  
FAX: +34 948 306 042

SAINT GOBAIN ABRASIVES AB  
GÅRDSFOGDEVÄGEN 18A  
168 66 BROMMA • SVERIGE  
SWEDEN  
TEL: +46 8 580 881 00  
FAX: +46 8 580 881 30

SAINT-GOBAIN INOVATIF MALZEMELER  
VE ASINDIRICI SAN. TIC. AS.  
ALTAYÇEŞME MAH. ÇAMLI SOK. NO:21  
ESAS OFİSPARK KAT:9 34843  
MALTEPE, İSTANBUL • TURKEY  
TEL: 0090-216-217 12 50  
FAX: 0090-216-442 40 74

SAINT-GOBAIN ABRASIVES LTD.  
DOXEY RD  
STAFFORD  
ST16 1EA  
UNITED KINGDOM  
TEL: +44 1785 222 000  
FAX: +44 1785 213 487



Saint-Gobain Abrasifs  
190 Rue J.F. Kennedy  
L-4930 Bascharage  
Grand Duché de Luxembourg  
Tel: +331 83 717 792  
Fax: +352 50 16 33  
no. vert (France) 0800 906 903

[www.nortonabrasives.com/fr-fr](http://www.nortonabrasives.com/fr-fr)