

CM 351

SPARE PART LIST



NORTON
SAINT-GOBAIN®

clipper®

TYPE :

S = Spare part
W = Wear part
NA = Not Available

The kits of spare parts contain all screws and bolts and the components referring itself to it.
Screws and bolts is component of standard assembly, which you can easily find at all the retailers of standard components of assembly.

All the components of standard assembly are of a quality grade 8.8.

We recommend not to use a quality grade lower than 8.8 for all the standard components of assembly.

The parts of replacements CLIPPER must always be used.

The wearing parts have one lifetime limited in time because of a normal use of the machine. This lifetime strongly depends on the intensity of use of the machine. The wearing parts are to be maintained, use and to change if necessary according to the indications of manufacturing.

A wear because of normal use of the machine does not give the right to a warranty.

The components NA (Not Available) are not available in spare part.

TYPE :

S = Pièce de rechange
W = Pièce d'usure
NA = Non disponible

Les kits de pièces détachées contiennent toute la visserie et les composants s'y rapportant.

La visserie est un composant d'assemblage standard, que vous pouvez facilement trouver chez tous les détaillants de composants d'assemblage standards.

Tous les composants d'assemblage standard sont d'une classe de qualité 8.8.

Nous recommandons de ne pas utiliser une classe de qualité inférieure à 8.8 pour tous les composants d'assemblage standards.

Les pièces de remplacements CLIPPER doivent toujours être utilisées.

Les pièces d'usure ont une durée de vie limitée dans le temps du fait d'une utilisation normale de la machine. Cette durée de vie dépend fortement de l'intensité d'utilisation de la machine. Les pièces d'usure sont à entretenir, à utiliser et le cas échéant à changer selon les indications du fabricant.

Une usure du fait de l'utilisation normale de la machine ne donne pas droit à une garantie.

Les composants NA (Not Available) ne sont pas disponibles en pièce de rechange.

TYP:

S = Ersatzteile
W = Verschleißteile
NA = Nicht verfügbar

Die Sätze von Ersatzteilen sich enthalten die ganze Schraubenfabrik und die darauf beziehenden Bestandteile.

Die Schraubenfabrik ist ein Standardzusammensetzungsbestandteil, den Sie leicht bei allen Standardeinzelhändler von Zusammensetzungsbestandteilen finden können.

Alle Standardzusammensetzungsbestandteile sind von einer Qualitätsklasse 8.8.

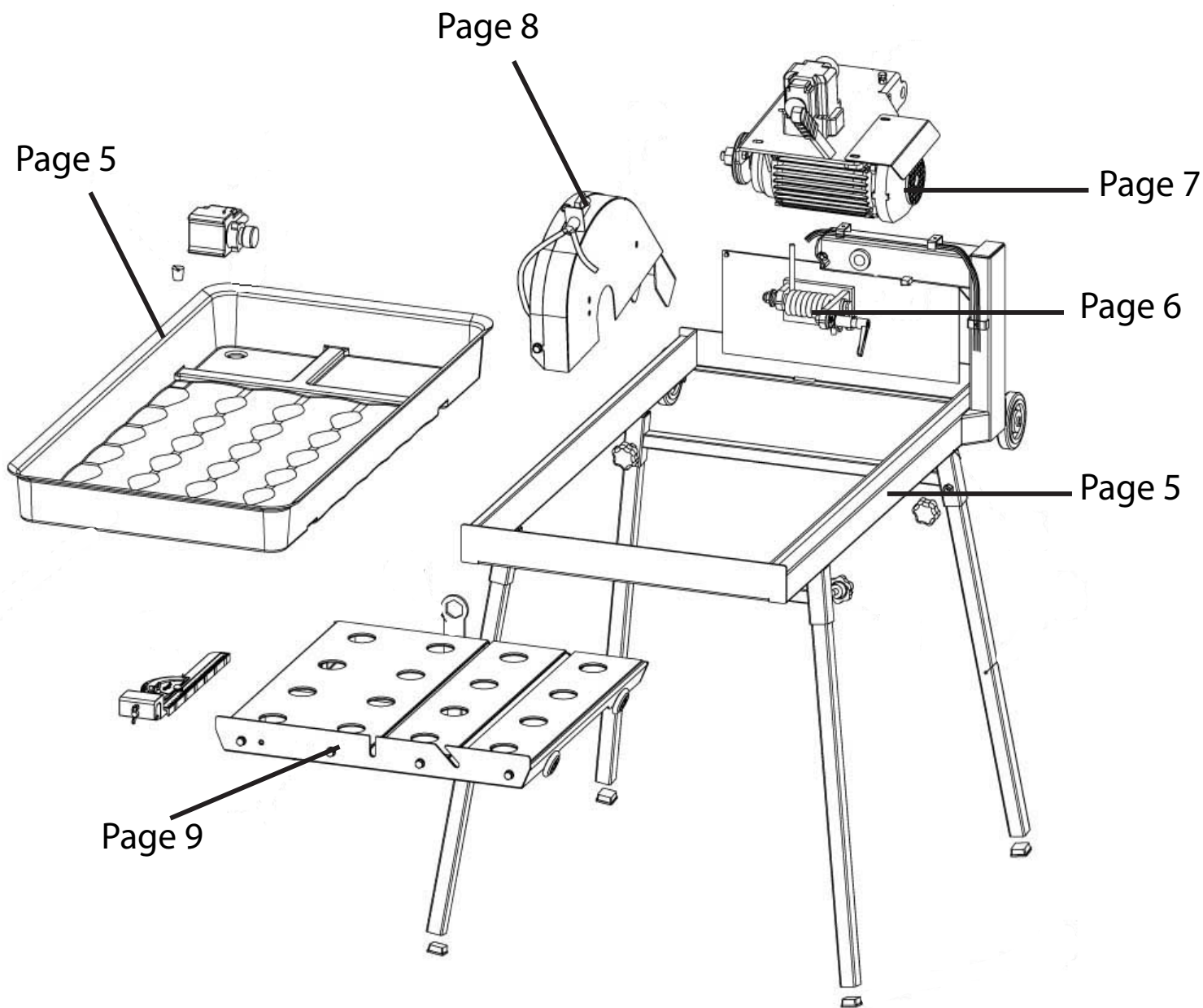
Wir empfehlen, keine Qualitätsklasse unter 8.8 für alle Standardzusammensetzungsbestandteile zu benutzen.

Die CLIPPER-Austauschstücke müssen immer benutzt werden.

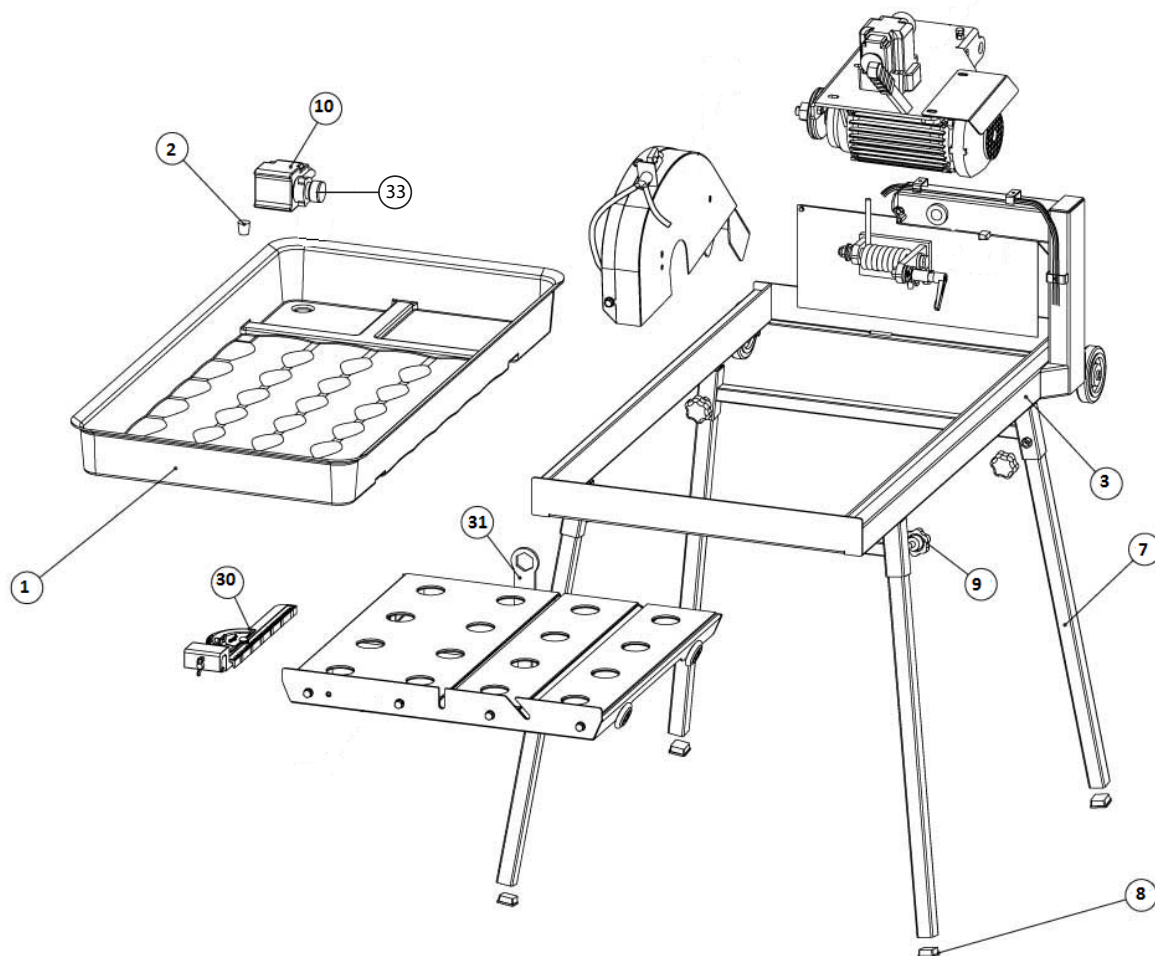
Die Abnutzungsstücke haben eine Lebensdauer, die in der Zeit wegen einer normalen Benutzung der Maschine begrenzt ist. Diese Lebensdauer hängt stark von der Intensität der Benutzung der Maschine ab.

Die Abnutzungsstücke sind zu unterhalten, und gegebenenfalls zu benutzen nach herstellenden Hinweisen zu wechseln. Eine Abnutzung wegen der normalen Benutzung der Maschine gibt einer Garantie kein Recht.

Die Bestandteile NA (Not Available), sind in Ersatzteil nicht verfügbar.

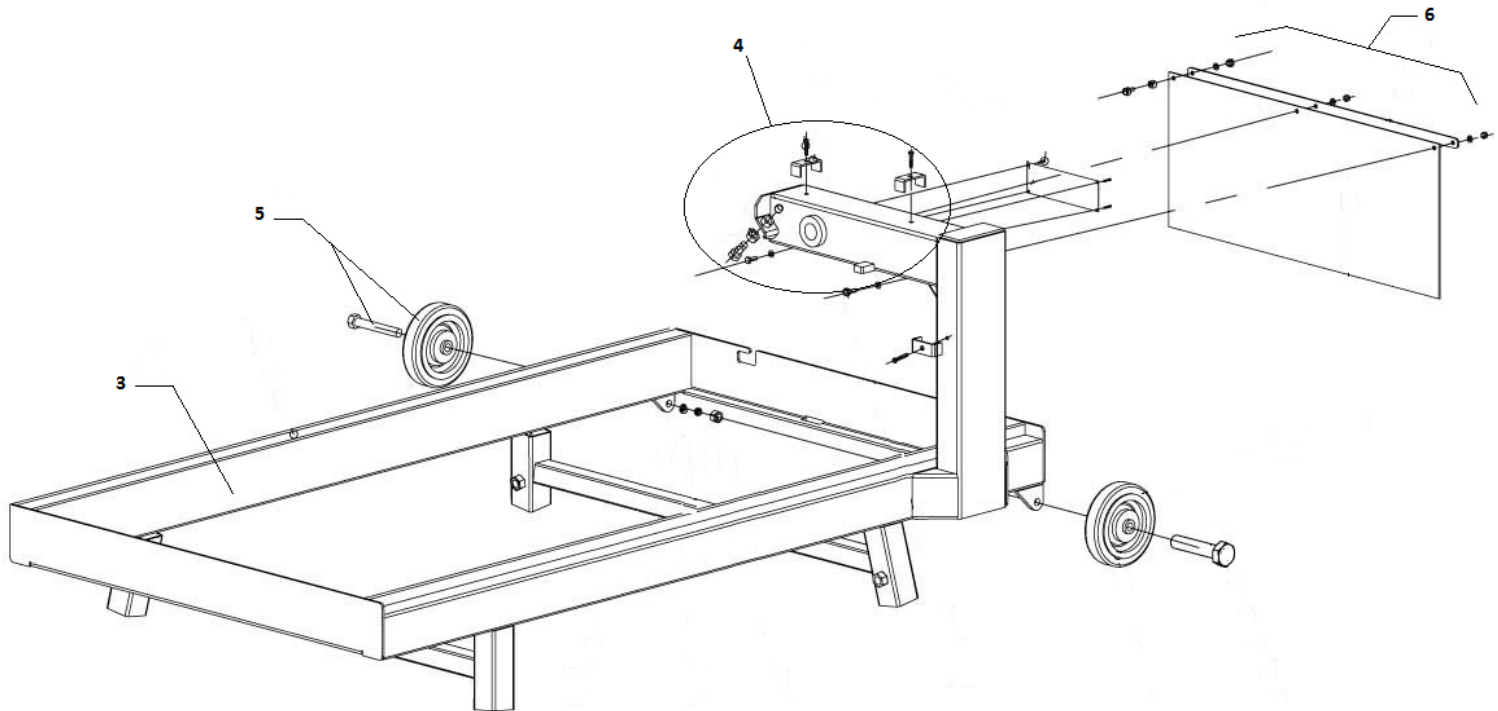


Main frame / Châssis principal / Rahmen



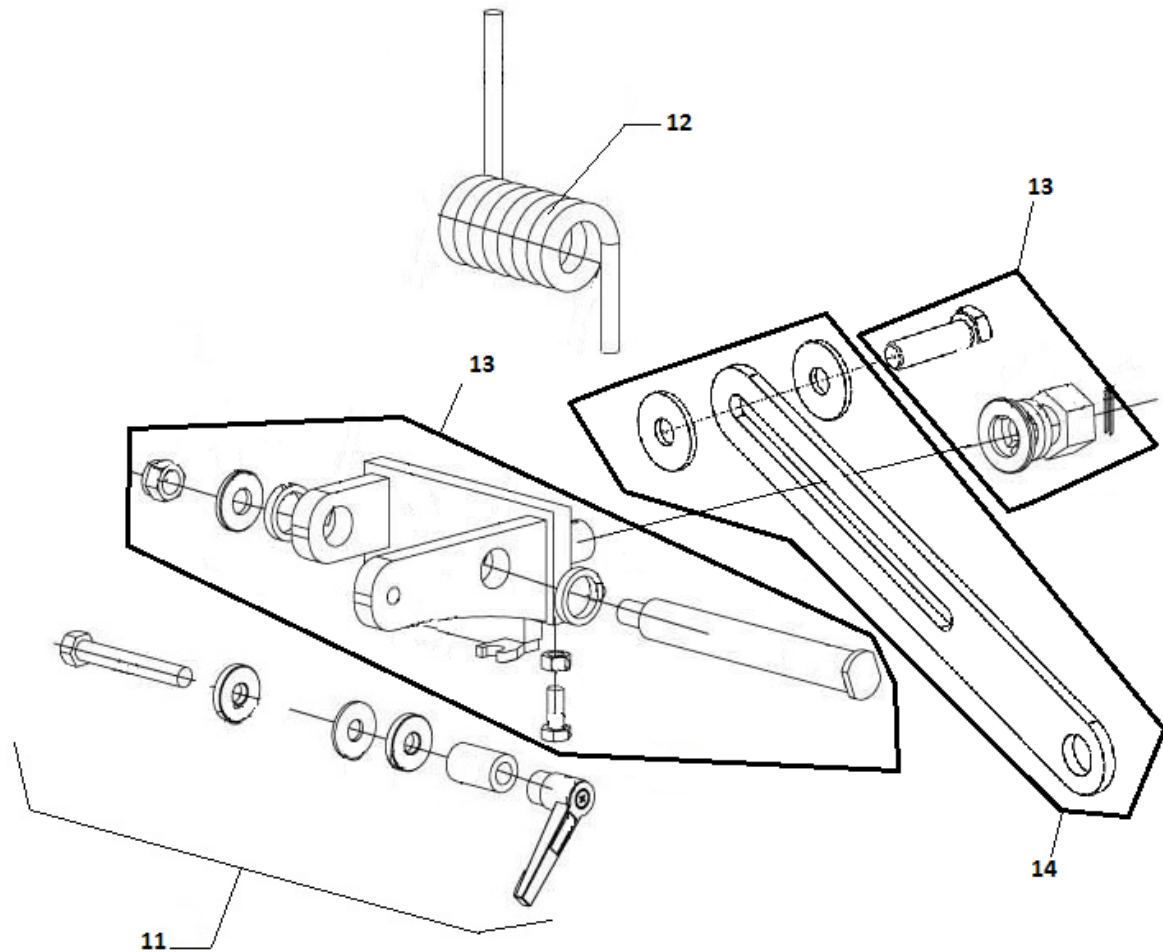
POS.	DESCRIPTION	DESCRIPTION	BESCHREIBUNG	QTY	REF	TYPE
1	Water tray	Bac à eau	Wasserbehälter	1	310368190	W
	Water tray	Bac à eau	Wasserbehälter	1		
	Cap	Bouchon	Kappe	1		
2	Cap assy.	Bouchon complet	Kappe komplett	1	310005257	S
	Cap	Bouchon	Kappe	1		
	Chain	chaîne	Kettchen	1		
	screw eyelet ST 2,9x20	Piton a visser ST 2,9x20	Ring- und Ösenschrauben ST 2,9x20	1		
	screw DIN 933 - M6x20	vis DIN 933 - M6x20	schraube DIN 933 - M6x20	1		
	washer DIN125 - A6,4	rondelle DIN125 - A6,4	scheibe DIN125 - A6,4	2		
	nut DIN985 - M6	ecrou DIN985 - M6	mutter DIN985 - M6	1		
3	Frame	Châssis	Rahmen	1	310368194	S
7	Foot kit	Kit pied	Satz Füße	1	510102983	S
	Foot	Pied	Füße	1		
8	Tube cap 30X30mm	Bouchon tube 30x30mm	Rohr Stöpsel 30X30mm	4	510102982	W
9	Knob M10X25	Bouton fileté M10x25	Knopf M10X25	4	510103530	S
10	Water pump 230V	Pompe à eau 230V	Wasserpumpe 230V	1	310004389	S
	Water pump 115V	Pompe à eau 115V	Wasserpumpe 115V	1	310005623	S
30	Angular cutting guide	Guide de coupe angulaire	Angular schneidfürer	1	310064856	S
	Angular cutting guide	Guide de coupe angulaire	Angular schneidfürer	1		
	screw DIN 316 – M6x20	vis DIN 316 – M6x20	schraube DIN 316 – M6x20	2		
	retaining rings DIN 6799	circlips DIN 6799	seegeeringe DIN 6799	1		
	locking pins	chevilles de verrouillage	Sicherungsstifte	1		
	washer DIN 125 – Ø6,4	rondelle DIN 125 – Ø6,4	scheibe DIN 125 – Ø6,4	1		
31	Multiple wrench	Clé multiple	Schlüssel	1	510105548	S
	Sieve of water pump P2	Tamis de pompe à eau P2	Sieb der Wasserpumpe P2	1	310007222	S
33	Sieve of water pump G-MD108 and GD 108	Tamis de pompe à eau G-MD108 et GD 108	Wasserpumpesieb G-MD108 und GD 108	1	310529541	S
	Sieve of water pump FA-180	Tamis de pompe à eau FA-180	Wasserpumpesieb Teile Satz FA 180	1	310531889	S

Upper frame / Châssis supérieur / Obere Rahmen



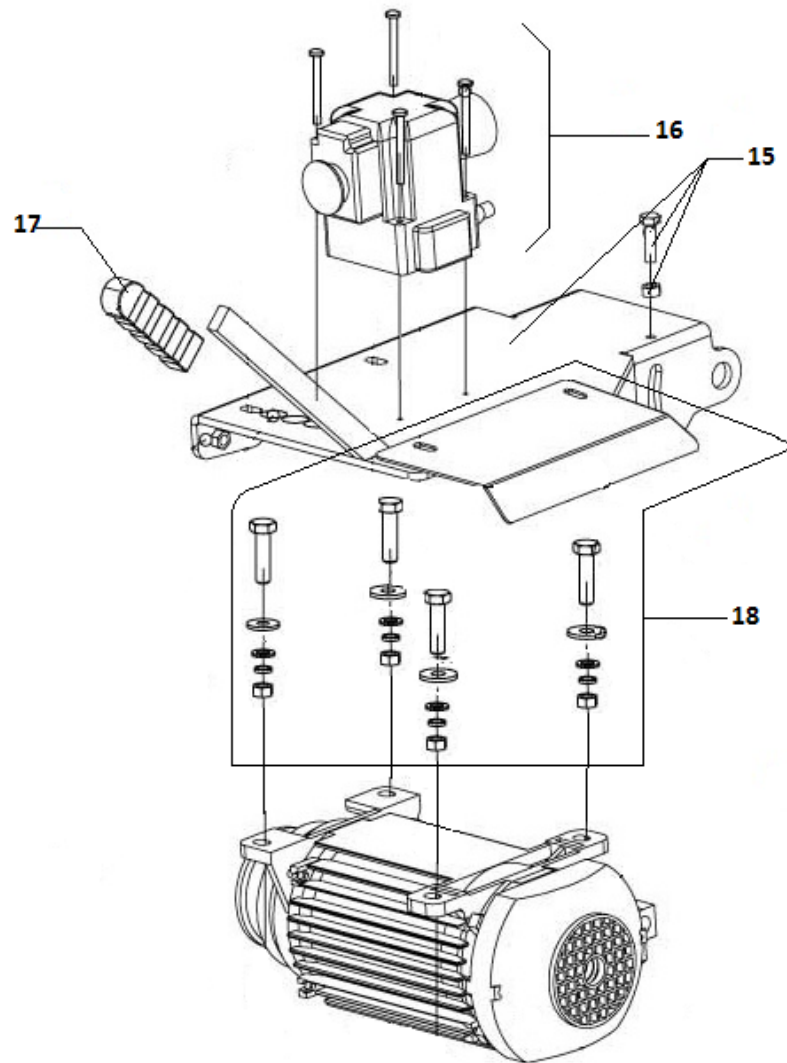
POS.	DESCRIPTION	DESCRIPTION	BESCHREIBUNG	QTY	REF	TYPE
3	Frame	Châssis	Rahmen	1	310368194	S
4	Adjustement + fixing kit	Kit fixation + réglage	Fester + einstellung kit	1	510103097	S
	fixing flanges	Brides de fixations	Befestigungsbügel	3		
	screw DIN 933 - M8X30	vis DIN 933 - M8X30	schraube DIN 933 - M8X30	1		
	nut DIN 934 - M8	ecrou DIN 934 - M8	mutter DIN 934 - M8	1		
	screw DIN 933 - M5X25	vis DIN 933 - M5X25	schraube DIN 933 - M5X25	3		
	Plastic stopper	Butée plastique	Kunststoffstopfen	1		
5	Transport wheels (set of 2)	Roues de transport (jeu de 2)	Transportrad (Satz von 2)	1	510103095	W
	Wheel	Roulette	Rader	2		
	screw DIN 933 - M8X65	vis DIN 933 - M8X65	schraube DIN 933 - M8X65	2		
	washer DIN 125 - A8,4	rondelle DIN 125 - A8,4	scheibe DIN 125 - A8,4	4		
	washer DIN 127 - A8	rondelle DIN 127 - A8	scheibe DIN 127 - A8	2		
	nut DIN 934 - M8	ecrou DIN 934 - M8	mutter DIN 934 - M8	2		
6	Splash guard assy	Rideaux complet	Schmutzfänger	1	510103096	W
	Splash guard	Rideaux	Schmutzfänger	1		
	screw DIN 933 - M4x16	vis DIN 933 - M4x16	schraube DIN 933 - M4x16	2		
	screw DIN 933 - M4x12	vis DIN 933 - M4x12	schraube DIN 933 - M4x12	1		
	washer DIN 125 - A4,3	rondelle DIN 125 - A4,3	scheibe DIN 125 - A4,3	6		
	nut DIN 985 - M4	ecrou DIN 985 - M4	mutter DIN 985 - M4	3		

Pivot head of cut / Pivot tête de coupe / Angelpunkt Schüsselkopf



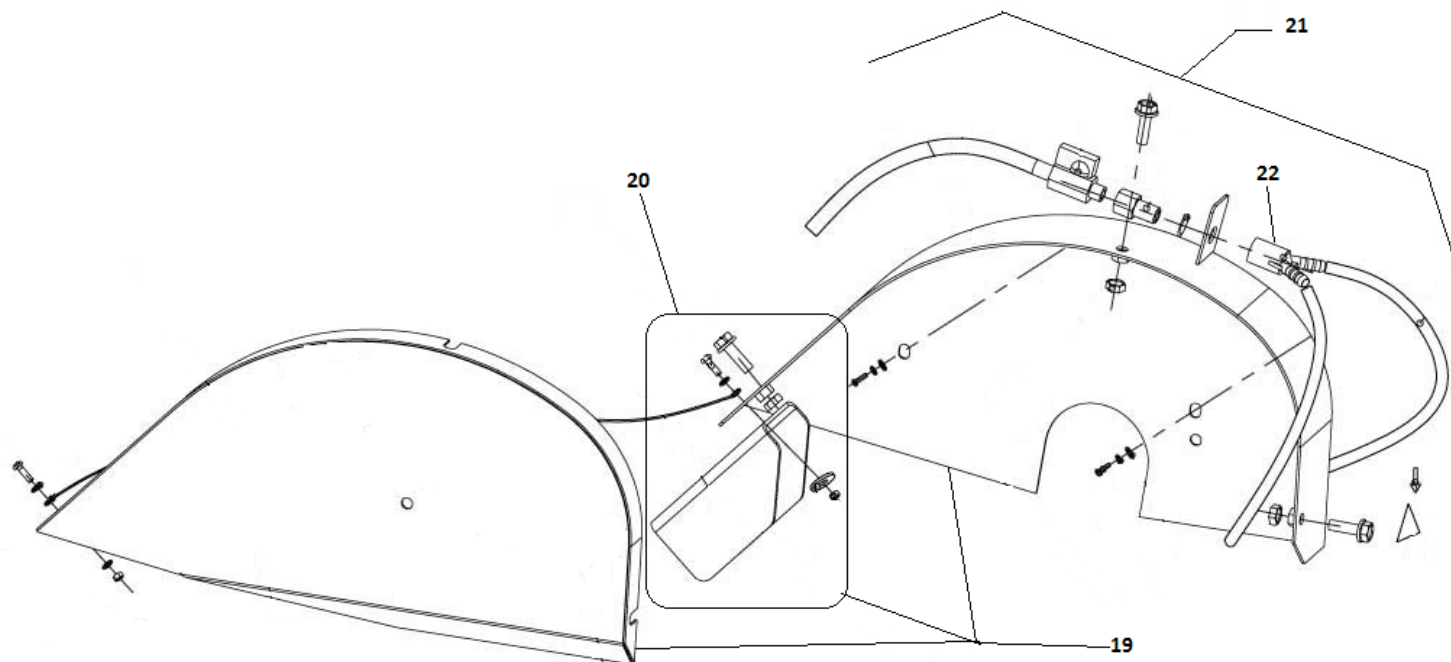
POS.	DESCRIPTION	DESCRIPTION	BESCHREIBUNG	QTY	REF	TYPE
11	Locking axis of cutting head	Blocage rotation tête de coupe	Schneidkopf festerwelle	1	510103104	S
	Handle of tightening	Poignée de serrage	Festklemmengriff	1		
	screw DIN 933 - M10X70	vis DIN 933 - M10X70	schraube DIN 933 - M10X70	1		
	Plastic washer - Ø10,5	rondelle plastique - Ø10,5	Kunststoffscheibe - Ø10,5	1		
	washer DIN 6340 - Ø10,5	rondelle DIN 6340 - Ø10,5	scheibe DIN 6340 - Ø10,5	2		
	Spacer 30x13x22	Entretoise 11x16x30 mm	Distanzring 30x13x22	1		
12	Spring	Ressort	Feder	1	310368205	W
13	Pivot kit	Kit pivot	Zapfen kit	1	310486725	S
	Roll-head	Tête pivotante	Schwingkopf	1		
	Axis 160mm	Axe 160mm	Spindel	1		
	washer DIN 125 - Ø12	rondelle DIN 125 - Ø12	scheibe DIN 125 - Ø12	1		
	Plastic washer - Ø12	rondelle plastique - Ø12	Kunststoffscheibe - Ø12	2		
	nut DIN 985 - M12	ecrou DIN 985 - M12	mutter DIN 985 - M12	1		
	washer DIN 125 - Ø21	rondelle DIN 125 - Ø21	scheibe DIN 125 - Ø21	1		
	washer DIN 127 - W20	rondelle DIN 127 - W20	scheibe DIN 127 - W20	1		
	nut DIN 934 - M20	ecrou DIN 934 - M20	mutter DIN 934 - M20	1		
	Spring pins DIN 1481 - 4X25	Goupille elastique DIN 1481 - 4X25mm	Spannhülsen DIN 1481 - 4X25	1		
	screw DIN 933 - M8X25	vis DIN 933 - M8X25	schraube DIN 933 - M8X25	1		
	nut DIN 934 - M8	ecrou DIN 934 - M8	mutter DIN 934 - M8	1		
14	Guiding plate	Plaque de guidage	Führungsplatte	1	310486724	S
	Guiding plate	Plaque de guidage	Führungsplatte	1		
	screw DIN 933 - M8X20	vis DIN 933 - M8X20	schraube DIN 933 - M8X20	1		
	washer DIN 125 - A8,4 "L"	rondelle DIN 125 - A8,4 "L"	scheibe DIN 125 - A8,4 "L"	2		

Cutting head / Tête de coupe / Schüsselkopf



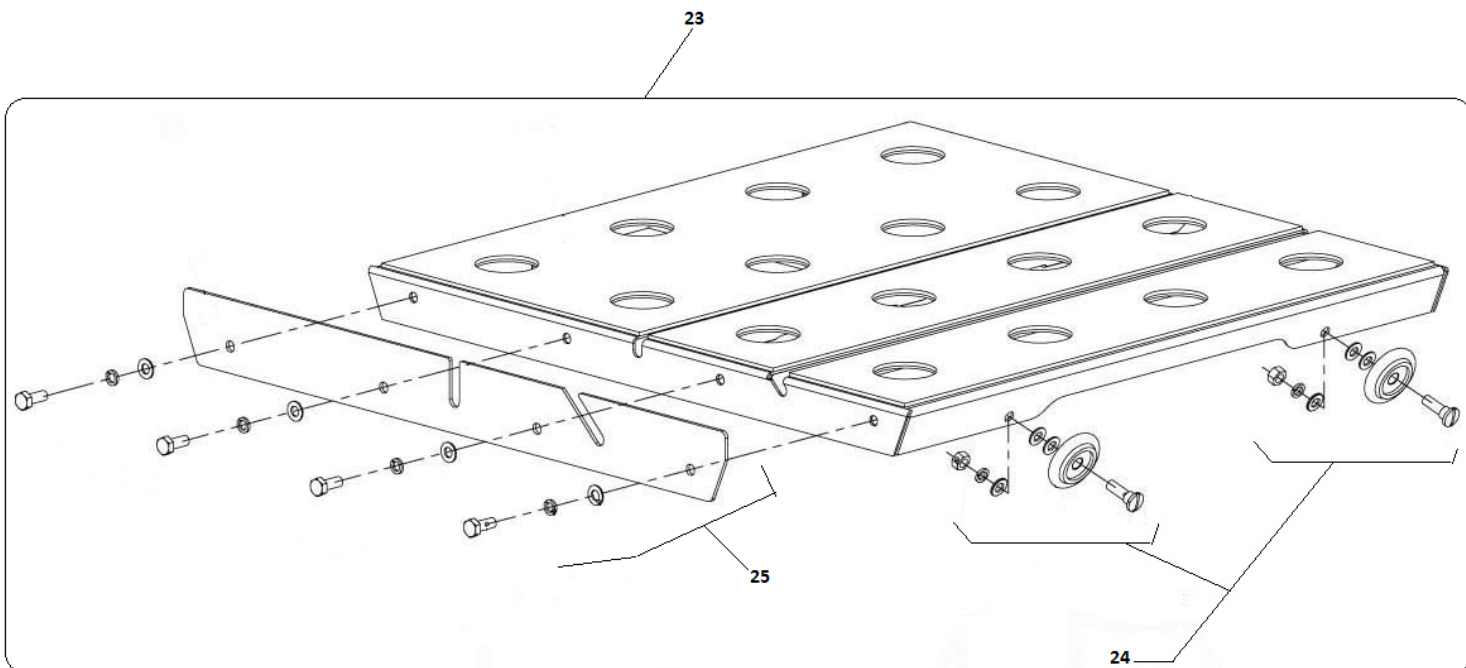
POS.	DESCRIPTION	DESCRIPTION	BESCHREIBUNG	QTY	REF	TYPE
15	Cutting head kit	Kit tête de coupe	Schneidkopf kit	1	510103105	S
	Cutting head	Tête de coupe	Schneidkopf	1		
	screw DIN 933 - M8X35	vis DIN 933 - M8X35	schraube DIN 933 - M8X35	1		
	nut DIN 934 - M8	ecrou DIN 934 - M8	mutter DIN 934 - M8	1		
	Plastic stopper	Butée plastique	Kunststoffstopfen	1		
16	Switch assy. 230V	Interrupteur complet 230V	Schalter 230V	1	510103106	S
	Switch assy. 115V	Interrupteur complet 115V	Schalter 115V	1	510103117	S
	Switch	Interrupteur	Schalter	1		
	screw DIN 7985 - M8X20	vis DIN 7985 - M8X20	schraube DIN 7985 - M8X20	2		
	screw DIN 7981 - ST 4,8X16	vis DIN 7981 - ST 4,8X16	schraube DIN 7981 - ST 4,8X16	2		
17	Round Handle	Poignée ronde	Runder Gummigriff	1	310004190	W
18	Motor Protection + fixing kit	Protection moteur + kit de fixation	Motor Schutzblech + fester kit	1	310368619	S
	Plate of protection	Plaque de protection	Schutzplatte	1		
	screw DIN 933 - M8X35	vis DIN 933 - M8X35	schraube DIN 933 - M8X35	4		
	washer DIN 125 - A8,4 "L"	rondelle DIN 125 - A8,4 "L"	scheibe DIN 125 - A8,4 "L"	4		
	washer DIN 127 - A8	rondelle DIN 127 - A8	scheibe DIN 127 - A8	4		
	washer DIN 9021 - A8,4	rondelle DIN 9021 - A8,4	scheibe DIN 9021 - A8,4	4		
	nut DIN 934 - M8	ecrou DIN 934 - M8	mutter DIN 934 - M8	4		

Blade guard / Carter de disque / Plattegehäuse



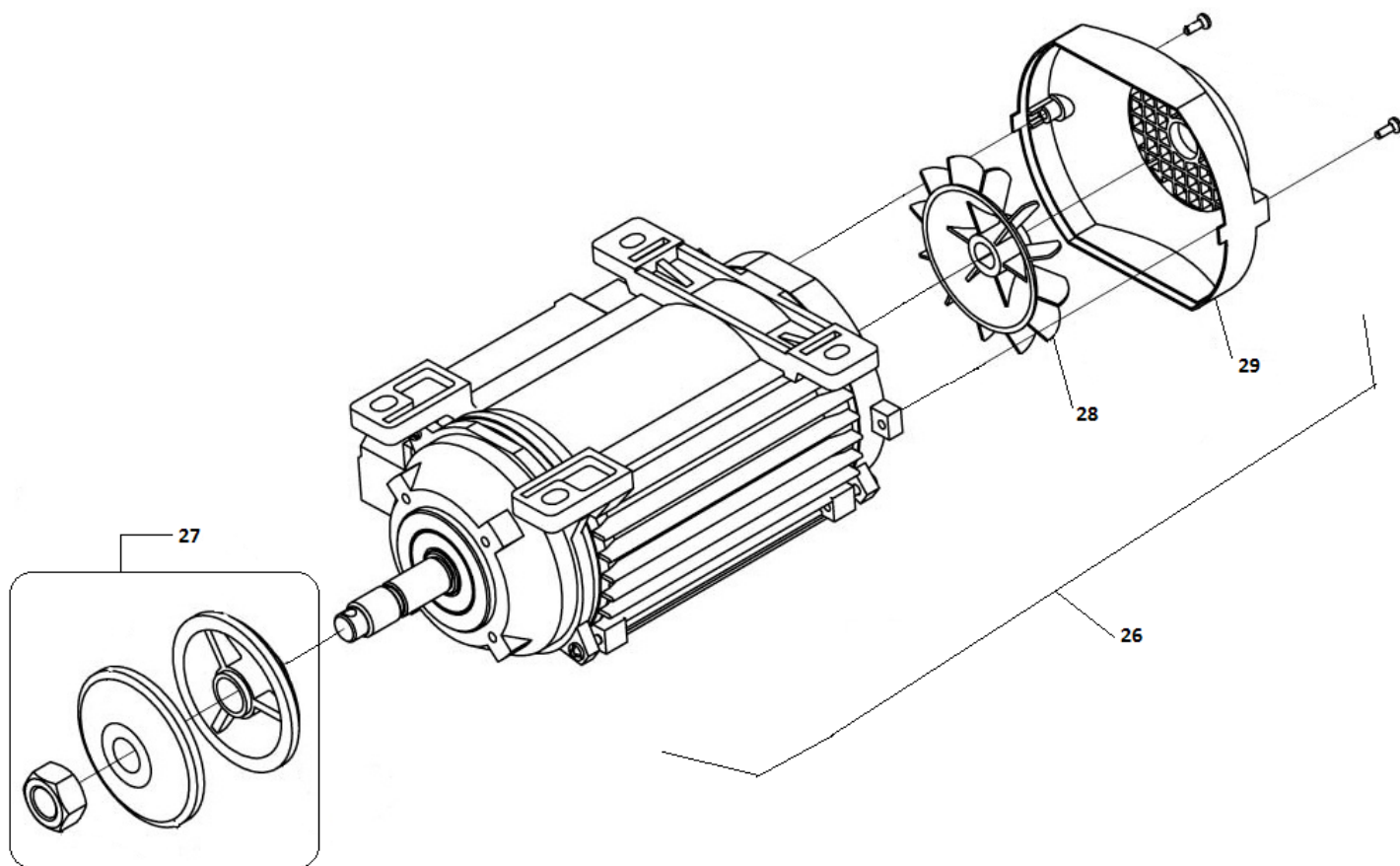
POS.	DESCRIPTION	DESCRIPTION	BESCHREIBUNG	QTY	REF	TYPE
19	Blade guard kit	Kit carter de lame	Klingengehäuse kit	1	310486776	S
	Mobile blade guard	Carter de lame mobile	Beweglicher Klingengehäuse	1		
	Fixed blade guard	Carter de lame fixe	Feste Klingengehäuse	1		
	Chain	Chaîne	Kette	1		
	screw DIN 6921 - M8X25	vis DIN 6921 - M8X25	schraube DIN 6921 - M8X25	3		
	nut DIN 985 - M8	ecrou DIN 985 - M8	mutter DIN 985 - M8	3		
	washer DIN 125 - A8,4	rondelle DIN 125 - A8,4	scheibe DIN 125 - A8,4	3		
	Splash guard	Bavette	Spritzschutz	1		
	screw DIN 933 - M5X12	vis DIN 933 - M5X12	schraube DIN 933 - M5X12	2		
	washer DIN 125 - A5,3	rondelle DIN 125 - A5,3	scheibe DIN 125 - A5,3	4		
	nut DIN 934 - M5	ecrou DIN 934 - M5	mutter DIN 934 - M5	2		
20	Splash guard assy.	Bavette complète	Spritzschutz kit	1	510103109	W
	Splash guard	Bavette	Spritzschutz	1		
	screw DIN 933 - M5X12	vis DIN 933 - M5X12	schraube DIN 933 - M5X12	1		
	washer DIN 125 - A5,3	rondelle DIN 125 - A5,3	scheibe DIN 125 - A5,3	2		
	nut DIN 934 - M5	ecrou DIN 934 - M5	mutter DIN 934 - M5	1		
21	Watering system assy.	Système d'arrosage complet	Bewässerungssystemzus. Komplett	1	510104923	S
	Y connector assy.	Connecteur Y comp.	Verbinder Y kompl.	1		
	Watering nozzle	Busette d'arrosage	Sprühdüse	2		
	Water pipe	Tuyau d'eau	Wasserrohr	1		
	Gate valve	Robinet	Wasserhahn	1		
22	Y connector assy.	Connecteur Y comp.	Verbinder Y kompl.	1	510114596	S

Table / Table / Tisch



POS.	DESCRIPTION	DESCRIPTION	BESCHREIBUNG	QTY	REF	TYPE
23	Trolley assy,	Chariot complet	Laufkatze komplett	1	510103111	S
	Table	Table	Tafel	1		
	Trolley	Chariot	Laufkatze	1		
	Wheels	Roulettes	Räder	4		
	screw – M8X25	vis – M8X25	schraube – M8X25	4		
	washer DIN 125 - Ø8,4	rondelle DIN 125 - Ø8,4	scheibe DIN 125 - Ø8,4	16		
	washer DIN 127 - W8	rondelle DIN 127 - W8	scheibe DIN 127 - W8	8		
	nut DIN 934 - M8	ecrou DIN 934 - M8	mutter DIN 934 - M8	4		
	Ruler	Réglette	Regel	1		
	screw DIN 933 – M8X20	vis DIN 933 – M8X20	schraube DIN 933 – M8X20	4		
24	Wheel (set of 4)	Roulette (jeu de 4)	Räder (Satz von 4)	1	310004676	W
	Wheel	Roulette	Räder	4		
	screw – M8X25	vis – M8X25	schraube – M8X25	4		
	washer DIN 125 - A8,4	rondelle DIN 125 - A8,4	scheibe DIN 125 - A8,4	16		
	washer DIN 127 - A8	rondelle DIN 127 - A8	scheibe DIN 127 - A8	4		
	nut DIN 934 - M8	ecrou DIN 934 - M8	mutter DIN 934 - M8	4		
25	Material stop kit	Kit butée matériaux	Regel kit	1	310486777	S
	Stopping plate	Plaque de butée	Anschlagplatte	1		
	Ruler	Réglette	Regel	2		
	screw DIN 933 – M8X20	vis DIN 933 – M8X20	schraube DIN 933 – M8X20	4		
	washer DIN 125 – Ø8,4	rondelle DIN 125 – Ø8,4	scheibe DIN 125 – Ø8,4	12		
	washer DIN 127 – W8	rondelle DIN 127 – W8	scheibe DIN 127 – W8	4		

Motor / Moteur / Motor



POS.	DESCRIPTION	DESCRIPTION	BESCHREIBUNG	QTY	REF	TYPE
26	Electric motor 115V	Moteur électrique 115V	Elektromotor 115V	1	510003849	S
	Electric motor 230V	Moteur électrique 230V	Elektromotor 230V	1	310047701	S
	Electric motor	Moteur électrique	Elektromotor	1		

Tous ces moteurs sont interchangeables.
 La marque fournie en pièce de rechange dépendra des disponibilités du stock.

All our motors are interchangeable.
 The brand provided as a spare part will depend on stock availability.

Alle unsere Motoren sind austauschbar.
 Die Marke als Ersatzteil geliefert hängt von der Verfügbarkeit von Lager ab.



Moteur Saint-Gobain

POS.	DESCRIPTION	DESCRIPTION	BESCHREIBUNG	QTY	REF	TYPE
27	Flanges + Nut MOTOR SAINT GOBAIN	Flasques + Ecrou MOTEUR SAINT GOBAIN	Flansch + Mutter MOTOR SAINT GOBAIN	1	510121147	S
	Retaining nut	Ecrou de serrage	Druckmutter	1		
	Mobile flask	Flasque mobile	Bewegliches Lagerschild	1		
	Fixed flask	Flasque fixe	Festes Lagerschild	1		
28	Airscrew MOTOR SAINT GOBAIN	Hélice MOTEUR SAINT GOBAIN	Propeller MOTOR SAINT GOBAIN	1	510128247	S
29	Cover of ventilator MOTOR SAINT GOBAIN	Capot ventilateur MOTEUR SAINT GOBAIN	Schutzkasten von ventilator MOTOR SAINT GOBAIN	1	510128248	S
	Cover of ventilator	Capot de ventilateur	Schutzkasten von ventilator	1		
	screw DIN 7985H – M5X30	vis DIN 7985H – M5X30	schraube DIN 7985H – M5X30	2		

Moteur Able

POS.	DESCRIPTION	DESCRIPTION	BESCHREIBUNG	QTY	REF	TYPE
27	Flanges + Nut MOTOR ABLE	Flasques + Ecrou MOTEUR ABLE	Flansch + Mutter MOTOR ABLE	1	510121144	S
	Retaining nut 30mm	Ecrou de serrage 30mm	Druckmutter 30mm	1		
	Mobile flask	Flasque mobile	Bewegliches Lagerschild	1		
	Fixed flask	Flasque fixe	Festes Lagerschild	1		
28	Airscrew MOTOR ABLE	Hélice ventilateur MOTEUR ABLE	Propeller MOTOR ABLE	1	510121619	S
29	Cover of ventilator MOTOR ABLE	Capot ventilateur MOTEUR ABLE	Schutzkasten von ventilator MOTOR ABLE	1	310411378	S
	Cover of ventilator	Capot de ventilateur	Schutzkasten von ventilator	1		
	screw DIN 7985H – M5X30	vis DIN 7985H – M5X30	schraube DIN 7985H – M5X30	2		

Moteur Leroy Somer

POS.	DESCRIPTION	DESCRIPTION	BESCHREIBUNG	QTY	REF	TYPE
27	Flanges + Nut MOTOR LEROY SOMER	Flasques + Ecrou MOTEUR LEROY SOMER	Flansch + Mutter MOTOR LEROY SOMER	1	510121146	S
	Retaining nut 19mm	Ecrou de serrage 19mm	Druckmutter 19mm	1		
	Mobile flask	Flasque mobile	Bewegliches Lagerschild	1		
	Fixed flask	Flasque fixe	Festes Lagerschild	1		
28	Airscrew MOTOR LEROY SOMER	Hélice ventilateur MOTEUR LEROY SOMER	Propeller MOTOR LEROY SOMER	1	310005869	S
29	Cover of ventilator MOTOR LEROY SOMER	Capot ventilateur MOTEUR LEROY SOMER	Schutzkasten von ventilator MOTOR LEROY SOMER	1	310005878	S
	Cover of ventilator	Capot de ventilateur	Schutzkasten von ventilator	1		
	screw DIN 7985H – M5X30	vis DIN 7985H – M5X30	schraube DIN 7985H – M5X30	2		

Stickers / Autocollants / Aufkleber



POS.	DESCRIPTION	DESCRIPTION	BESCHREIBUNG	QTY	REF	TYPE
32	Sticker kit	Kit d'autocollants	AufkleberSatz	1	510131162	S
	White arrow	Flèche blanche	Weißer Pfeil	1		
	4 pictograms	4 pictogrammes	4 Piktogramme	1		
	Right side	Flanc droit	gerade Flanke	1		
	Left side	Flanc gauche	linke Flanke	1		
	Norton Clipper Logo Blade guard	Norton Clipper carter de disque	Norton Clipper Plattegehäuse	1		
	Risk of hand cut	Risque de coupure main	Risikert von Handschnitt	1		
	Norton Clipper Logo Blade guard back	Norton Clipper carter de disque arrière	Norton Clipper Hinterplattegehäuse	1		
	Logo 3 bands	Logo 3 bandes	Logo 3 Bänder	1		

SAINT-GOBAIN ABRASIVES NV/SA
INDUSTRIELAAN 129
1070 ANDERLECHT : BRUSSEL
BELGIUM
TEL: +32 2 267 21 00
FAX: +32 2 267 84 24

SAINT-GOBAIN ABRASIVES, S.R.O.
VINOHRADSKÁ 184
130 52 PRAHA 3
CZECH REPUBLIC
TEL: +420 267 132 026
+420 267 132 029
FAX: +420 267 132 021-2

SAINT-GOBAIN ABRASIVES A/S
ROBERT JACOBSENS VEJ 62A
2300 KØBENHAVN S
DENMARK
TEL: +45 4675 5244

PO BOX 643706
FORTUNE TOWER OFFICE 2106
JLT BLOCK C
(NEXT TO METRO STATION)
JUMEIRA LAKE TOWER, DUBAI
UNITED ARAB EMIRATES
TEL: +971 4 431 5154
FAX: +971 4 431 5434

SAINT-GOBAIN ABRASIFS
RUE DE L'AMBASSADEUR - B.P.8
78 702 CONFLANS CEDEX
FRANCE
TEL: +33 (0)1 34 90 40 00
FAX: +33 (0)1 39 19 89 56

SAINT-GOBAIN ABRASIVES GMBH
BIRKENSTRASSE 45-49
D-50389 WESSELING
GERMANY
TEL: +49 (0) 2236 703-1
+49 (0) 2236 8996-0
+49 (0) 2236 8911-0
FAX: +49 (0) 2236 703-367
+49 (0) 2236 8996-10
+49 (0) 2236 8911-30
FÜR DEN FACHHANDEL ÖSTERREICH
TEL: +43 (00) 662 430 076

SAINT-GOBAIN ABRASIVES KFT.
1225 BUDAPEST
BÁNYALÉG U. 60/B.
HUNGARY
TEL: +36 1 371 22 50
FAX: +36 1 371 22 55

SAINT-GOBAIN ABRASIVI S.P.A
VIA PER CESANO BOSCONI 4
I-20094 CORSICO MILANO
ITALY
TEL: +39 02 44 851
FAX: +39 02 44 78 266

SAINT-GOBAIN ABRASIVES S.A.
190 RUE J.F. KENNEDY
L-4930 BASCHARAGE
GRAND DUCHE DE LUXEMBOURG
TEL: +352 50 401 1
FAX: +352 50 16 33
NO. VERT (FRANCE) 0800 906 903

SAINT-GOBAIN ABRASIFS, S.A.
2 ALLÉE DES FIGUIERS
AIN SEBAË - CASABLANCA
MOROCCO
TEL: +212 5 22 66 57 31
FAX: +212 5 22 35 09 65

SAINT-GOBAIN ABRASIVES BV
GROENLOSEWEG 28
7151 HW EIBERGEN
P.O. BOX 10
7150 AA EIBERGEN
THE NETHERLANDS
TEL: +31 545 466466
FAX: +31 545 474605

SAINT-GOBAIN ABRASIVES AS
POSTBOKS 11, ALNABRU,
0614 OSLO
BROBEKKVEIEN 84,
0582 OSLO
NORWAY
TEL: +47 63 87 06 00
FAX: +47 63 87 06 01

SAINT-GOBAIN HPM POLSKA SP. Z O.O.
UL. TORUŃSKA 239/241
62-600 KOŁO
POLAND
TEL: +48 63 26 17 100
FAX: +48 63 27 20 401

SAINT-GOBAIN ABRASIVOS, L. DA
ZONA INDUSTRIAL DA MAIA
I-SECTOR VIII, NO. 122
APARTADO 6050
4476 - 908 MAIA
PORTUGAL
TEL: +351 229 437 940
FAX: +351 229 437 949

SAINT-GOBAIN GLASS
BUSINESS UNIT ABRASIVI
PUNCT DE LUCRU: LOC.VETIS,JUD.
SATU MARE 447355
STR. CAREIULUI 11
PARC INDUSTRIAL RENOVATIO
ROMANIA
TEL: +40 261 839 709
FAX: +40 261 839 710

SG HPM RUS
58, F. ENGELS STR.
STROENIE 2
105082 MOSCOW
RUSSIA
TEL: +74 955 408 355
FAX: +74 959 373 224

SAINT-GOBAIN
ABRASIVES (PTY) LTD
2 MONTEER ROAD
ISANDO 1600
P.O. BOX 67
SOUTH AFRICA
TEL: +27 11 961 2000
FAX: +27 11 961 2184/5

SAINT-GOBAIN ABRASIVOS, S.A.
CTRA. DE GUIPÚZCOA, KM. 7,5
E-31195 BERRIOPLANO (NAVARRA)
SPAIN
TEL: +34 948 306 000
FAX: +34 948 306 042

SAINT-GOBAIN ABRASIVES AB
BOX 495
SE-191 24 SOLLENTUNA
SWEDEN
TEL: +46 8 580 881 00
FAX: +46 8 580 881 01

SAINT-GOBAIN ABRASIVES
MUEYYETZADE MAH.
GALIPDEDE CAD. NO:99, KAT:3
34425 BEYOGLU-ISTANBUL-TURKEY
TEL: 0090-212-245 85 21
FAX: 0090-212-245 85 27

SAINT-GOBAIN ABRASIVES LTD.
DOXEY RD
STAFFORD
ST16 1EA
UNITED KINGDOM
TEL: +44 1785 222 000
FAX: +44 1785 213 487