

TR 252

ELENCO DEI PEZZI DI RICAMBIO



NORTON
SAINT-GOBAIN®

clipper®

TIPO :

S = Pezzo di
ricambio W=
Pezzo di usura
NA= Non disponibile

I kit di ricambi contengono tutte le viti e i bulloni e i componenti ad essi riferiti.

Viti e bulloni sono componenti di assemblaggio standard, facilmente reperibili presso tutti i rivenditori di componenti standard di assemblaggio.

Tutti i componenti dell'assemblaggio standard sono di qualità 8,8.

Si consiglia di non utilizzare un grado di qualità inferiore a 8,8 per tutti i componenti standard dell'assemblaggio.

Le parti di ricambio CLIPPER devono essere sempre utilizzate.

Le parti soggette a usura hanno una durata limitata nel tempo a causa del normale utilizzo della macchina. Questa durata dipende fortemente dall'intensità di utilizzo della macchina. Le parti soggette a usura devono essere mantenute, utilizzate e sostituite, se necessario, secondo le indicazioni di produzione.

Un'usura dovuta al normale utilizzo della macchina non dà diritto alla garanzia. I componenti NA (Not Available) non sono disponibili come pezzi di ricambio.

TIPO :

S= Pièce de rechange
W = Pièce d'usure
NA= Non disponibile

I kit di pezzi smontati contengono la totalità della visiera e dei componenti.

La visserie è un componente di assemblaggio standard, che potete trovare facilmente presso tutti i distributori di componenti di assemblaggio standard.

Tutti i componenti di assemblaggio standard appartengono alla classe di qualità 8.8.

Si raccomanda di non utilizzare una classe di qualità inferiore a 8,8 per tutti i componenti di assemblaggio standard.

I pezzi di ricambio CLIPPER devono essere sempre utilizzati.

Le parti soggette a usura hanno una durata limitata nel tempo a causa di un utilizzo normale della macchina. La durata di vita dipende in larga misura dall'intensità di utilizzo della macchina. Le parti da utilizzare devono essere inserite, utilizzate e, se necessario, sostituite secondo le istruzioni del produttore.

Un'usura dovuta all'uso normale della macchina non dà diritto a una garanzia. I componenti NA (Not Available) non sono disponibili per la sostituzione.

TIPO:

S= Pezzi di ricambio
W = Parti soggette a
usura NA= Non
disponibile

I set di ricambi contengono l'intera fabbrica di viti e i relativi componenti.

La fabbrica di viti è un ingrediente composto standard, facilmente reperibile presso tutti i rivenditori standard di ingredienti composti.

Tutti i componenti di composizione standard sono di classe di qualità 8.8.

Si consiglia di non utilizzare una classe di qualità inferiore a 8,8 per tutti gli ingredienti di composizione standard.

È necessario utilizzare sempre i pezzi di ricambio CLIPPER.

Le parti soggette a usura hanno una durata limitata nel tempo a causa del normale utilizzo della macchina. Questa durata dipende in larga misura dall'intensità di utilizzo della macchina.

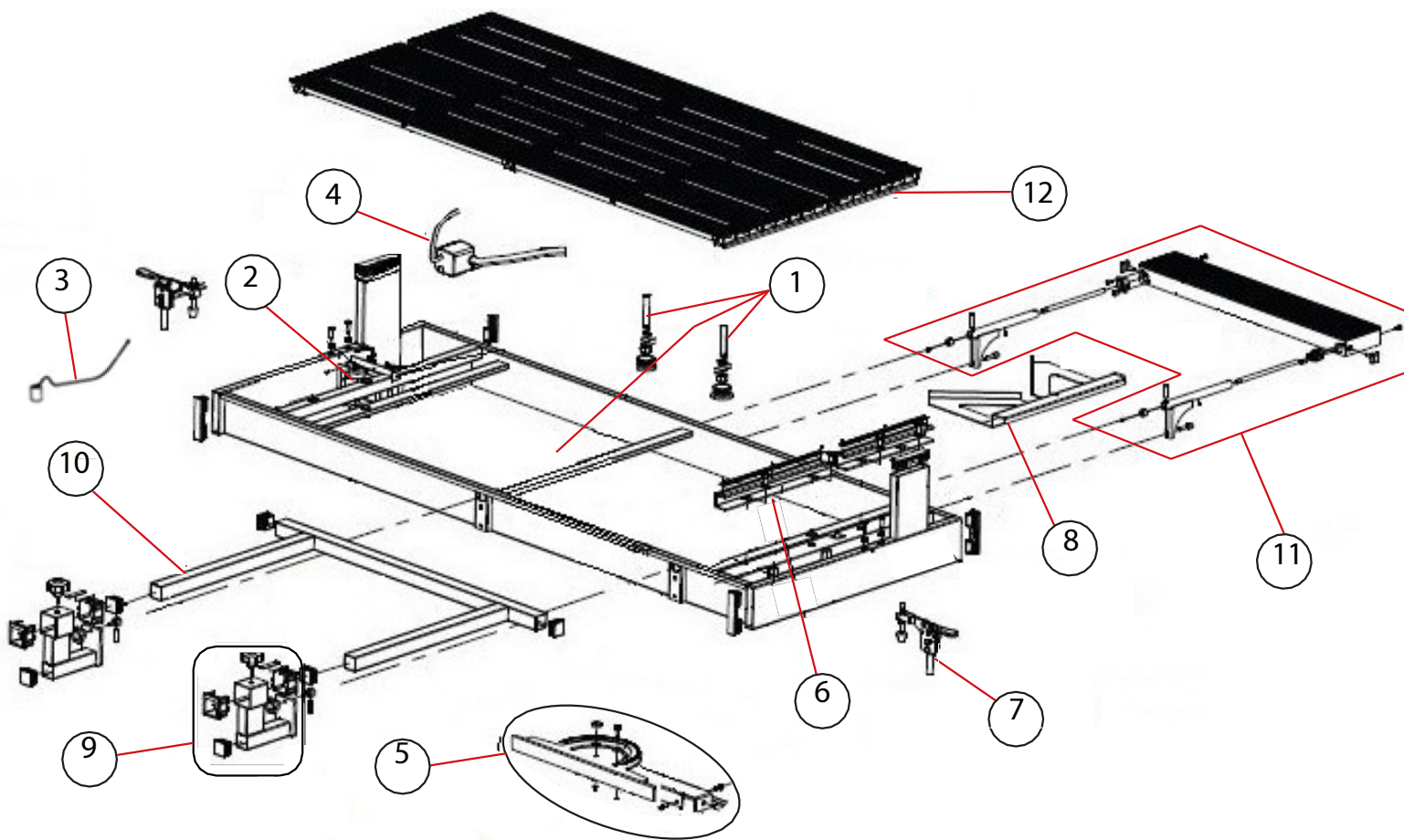
Le parti soggette a usura devono essere sottoposte a manutenzione e, se necessario, sostituite secondo le istruzioni del produttore.

L'usura dovuta al normale utilizzo della macchina non giustifica una garanzia.

I componenti NA (Not Available) non sono disponibili come ricambi.



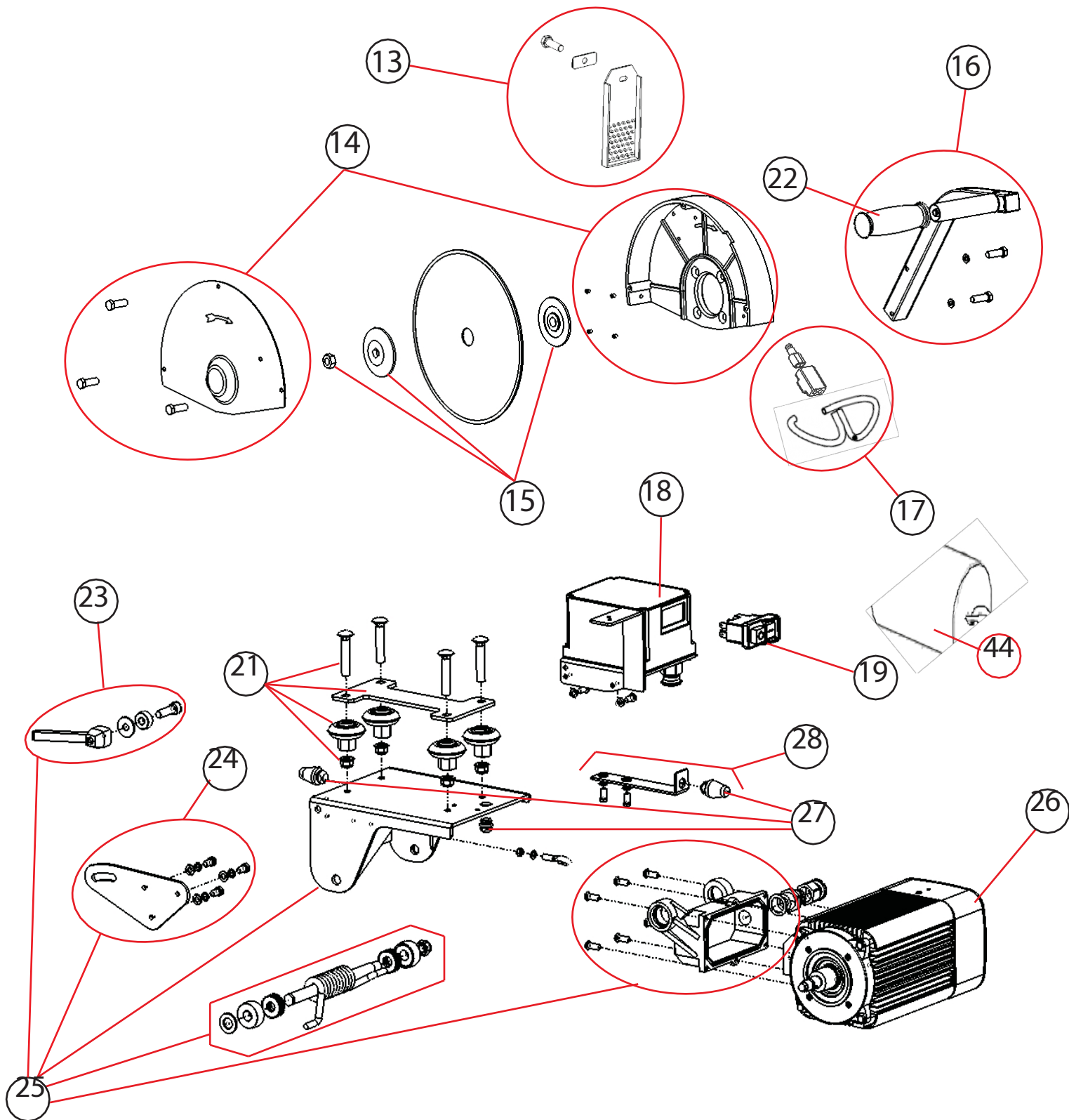
Tavolo / Tavolo / Tavolo





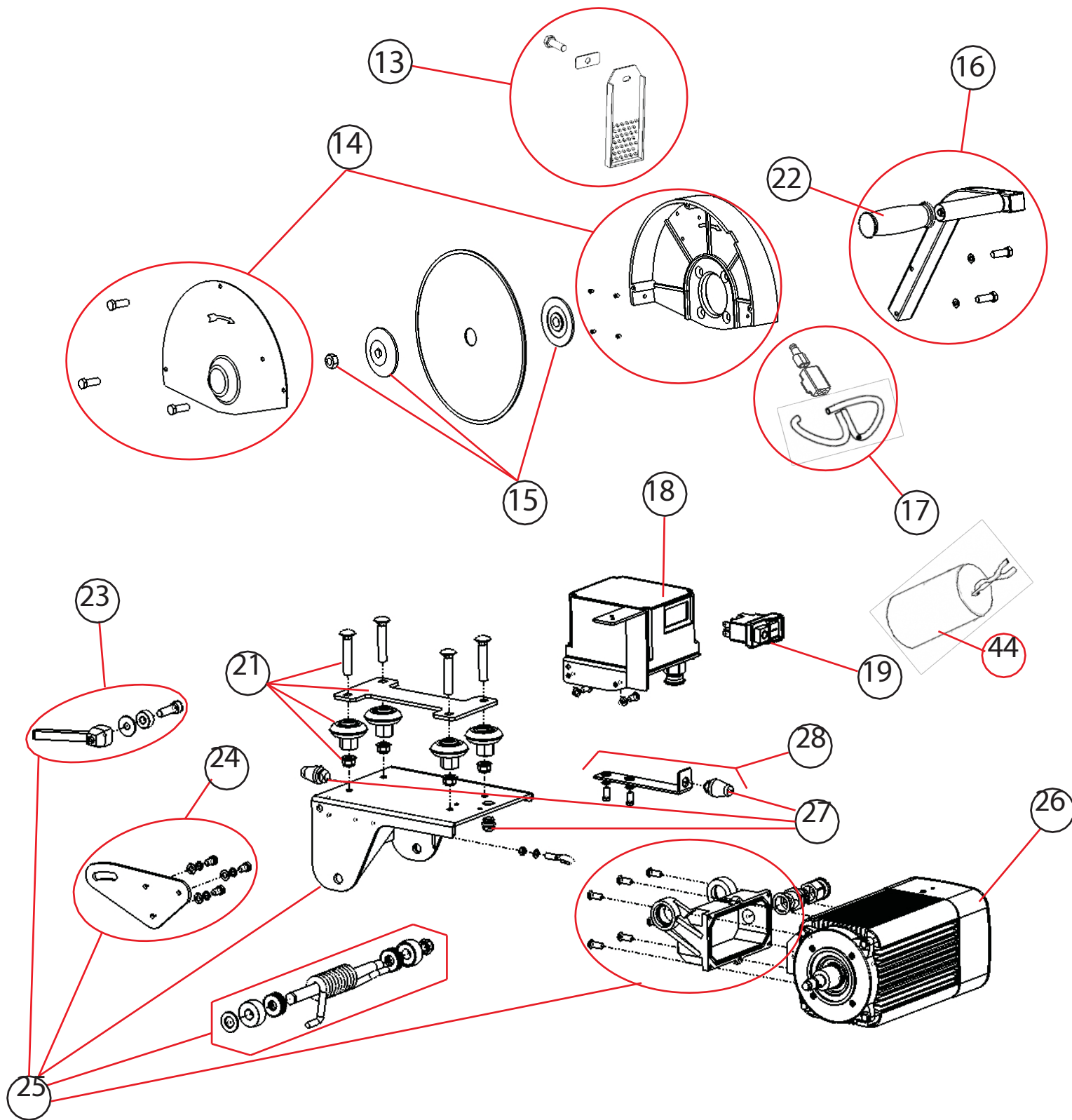
POS.	DESCRIZIONE	DESCRIZIONE	DESCRIZIONE	QTÀ	REF	TIPO
1	Kit serbatoio acqua	Kit serbatoio d'acqua	Set di serbatoi per l'acqua	1	-	NA
	Serbatoio dell'acqua	Serbatoio d'acqua	Serbatoio dell'acqua	1		
	Vite DIN 933 - M6x20	vis DIN 933 - M6x20	Vite DIN 933 - M6x20	5		
	rondella DIN 125 - A6.4	rondelle DIN 125 - A6.4	Disco DIN 125 - A6.4	5		
	dado DIN 934 - M6	Codice DIN 934 - M6	Dado DIN 934 - M6	5		
	Adesivo Clipper	Autocollant Clipper®	Adesivi Clipper	2		
	Albero filettato	Tige filetée	Albero filettato	3		
	Tappeti di pressatura	Elemento di pressione	Elemento di pressione	3		
	Cappello	Chapeau	Cappello	3		
	dado ISO4032 - M12	Codice ISO4032 - M12	Dado ISO4032 - M12	3		
2	Kit di filtri per l'acqua	Kit filtro di bac à eau	Set di filtri per serbatoi d'acqua	1	510094465	S
	Piastra di fissaggio del filtro	Placca di chiusura del filtro	Piastra di fissaggio del filtro	1		
	Filtro	Filtere	Filtro	1		
	vite DIN 965 - M3x10	vis DIN 965 - M3x10	Vite DIN 965 - M3x10	6		
	dado DIN 934 - M3	Codice DIN 934 - M3	Dado DIN 934 - M3	6		
3	Tappo dell'acqua	Bouchon de bac à eau	Tappo completo per il serbatoio dell'acqua	1	510094464	S
	Spina	Bouchon	Tappo	1		
	Catena	Chaîne	Catena	1		
4	Pompa acqua 230V	Pompe ad acqua 230V	Pompa acqua 230V	1	510136270	W
	Pompa dell'acqua 115V	Pompe à eau 115V	Pompa dell'acqua 115V	1	510136271	W
5	Gruppo guida di taglio angolare.	Guida al taglio angolare completa	Guida di taglio, compl.	1	510126208	S
	Piastra angolare	Placca d'angolo	Piastra angolare	1		
	Righello angolare	Laurea angolare	Laurea quadrata	1		
	Anello di fissaggio	Fissaggio del dispositivo di fissaggio	Anello di sicurezza	1		
	Cappello	Bouchon	Tappo	1		
	Parte del righello angolare	Pièce de la règle d'angle	Pezzo del regolo angolare	1		
	vite ISO4017 - M6x16	vis ISO4017 - M6x16	Vite ISO4017 - M6x16	3		
	rondella ISO7093 - M6	rondelle ISO7093 - M6	Rondella ISO7093 - M6	1		
	dado ISO4032 - M6	Immagine ISO4032 - M6	Dado ISO4032 - M6	2		
	vite DIN316 - M8x60	vis DIN316 - M8x60	Vite DIN316 - M8x60	1		
	dado ISO10511 - M8	Codice ISO10511 - M8	Dado ISO10511 - M8	1		
	Tappeto scorrevole	Elemento di blocco	Elemento di blocco	1		
	Anello di bloccaggio M8	Dispositivo di blocco M8	Anello di bloccaggio M8	1		
6	Gruppo di arresto materiale.	Mazzo di materiali completi	Arresto materiale, compl.	1	510126209	S
	vite DIN 933 - M8X16	vis DIN 933 - M8X16	Vite DIN 933 - M8X16	4		
	rondella DIN 125 - Ø8,4	disco rotondo DIN 125 - Ø8,4	Disco DIN 125 - Ø8,4	4		
	Arresto materiale a sinistra	Butée gauche	Arresto a sinistra	1		
	Arresto materiale a destra	Butée droite	Arresto a destra	1		
7	Dispositivo di bloccaggio (set di 2)	Dispositivo di sicurezza (gioco da 2)	Dispositivo di bloccaggio (spazio libero di 2)	1	510126210	S
8	"Guida "V"	Guida en "V"	Guida da "V"	1	510094410	S
9	Kit telaio lungo per recinzione	Kit supporto di grandi dimensioni	Set di telai lunghi per recinzioni	1	510126211	S
	Telaio di recinzione lungo	Supporto di grandi dimensioni	Telaio di recinzione lungo	2		
	Tappi di plastica	Bouchons plastique	Tappi di plastica	2		
	Tappetino di protezione	Elementi di protezione	Tappeto protettivo	4		
	Piastra di protezione	Targa di protezione	Piastra di protezione	2		
	Vite di bloccaggio	vis de blocage	Vite di bloccaggio	2		
	Mandrino - M6x27	Ascia - M6x27	Asse - M6x27	2		
	Manopola	Bouton	Maniglia	2		
10	Guida laterale di taglio	Guida del tubo latero-posteriore	Guida alla sezione longitudinale	1	510126212	S
	Arresto posteriore lungo	Grande butée	Arresto più lungo	1		
	Tappi di plastica	Bouchons plastique	Tappi di plastica	4		
11	Gruppo di estensione del tavolo	Gruppo tavolo Rallonge de table	Gruppo estensione pannello	1	310365223	S
	Estensione della tabella	Rallonge de table	Estensione della tabella	1		
	Palo di prolunga	Barre d'estensione	Asta di espansione	2		
	Telaio di supporto	Supporto ai quadri	Telaio di supporto	2		
	Mandrino - M6x27	Ascia - M6x27	Asse - M6x27	2		
	Vite DIN 965 - M3X6	vis DIN 965 - M3X6	Vite DIN 965 - M3X6	2		
	Manopola di regolazione	Bouton réglable	Manopola regolabile	2		
	Base per l'estensione	Base di rallentamento	Base di estensione	2		
	vite ISO7051 - ST3,5x16	vis ISO7051 - ST3,5x16	Vite ISO7051 - ST3,5x16	4		
	Manopola a stella	Bouton en étoile	Pulsante delle stelle	2		
	Vite DIN 965 - M5x10	vis DIN 965 - M5x10	Vite DIN 965 - M5x10	2		
12	Assetto del tavolo.	Tabella completa	Lavagna	1	-	NA
	Tabella	Tabella	Tabella	1		
	Vite DIN 965 - M4X10	Vis DIN 965 - M4X10	Vite DIN 965 - M4X10	23		
	Vite DIN 965 - M5X10	Vis DIN 965 - M5X10	Vite DIN 965 - M5X10	12		5

Testa di taglio / Tête de coupe / Testa a tazza



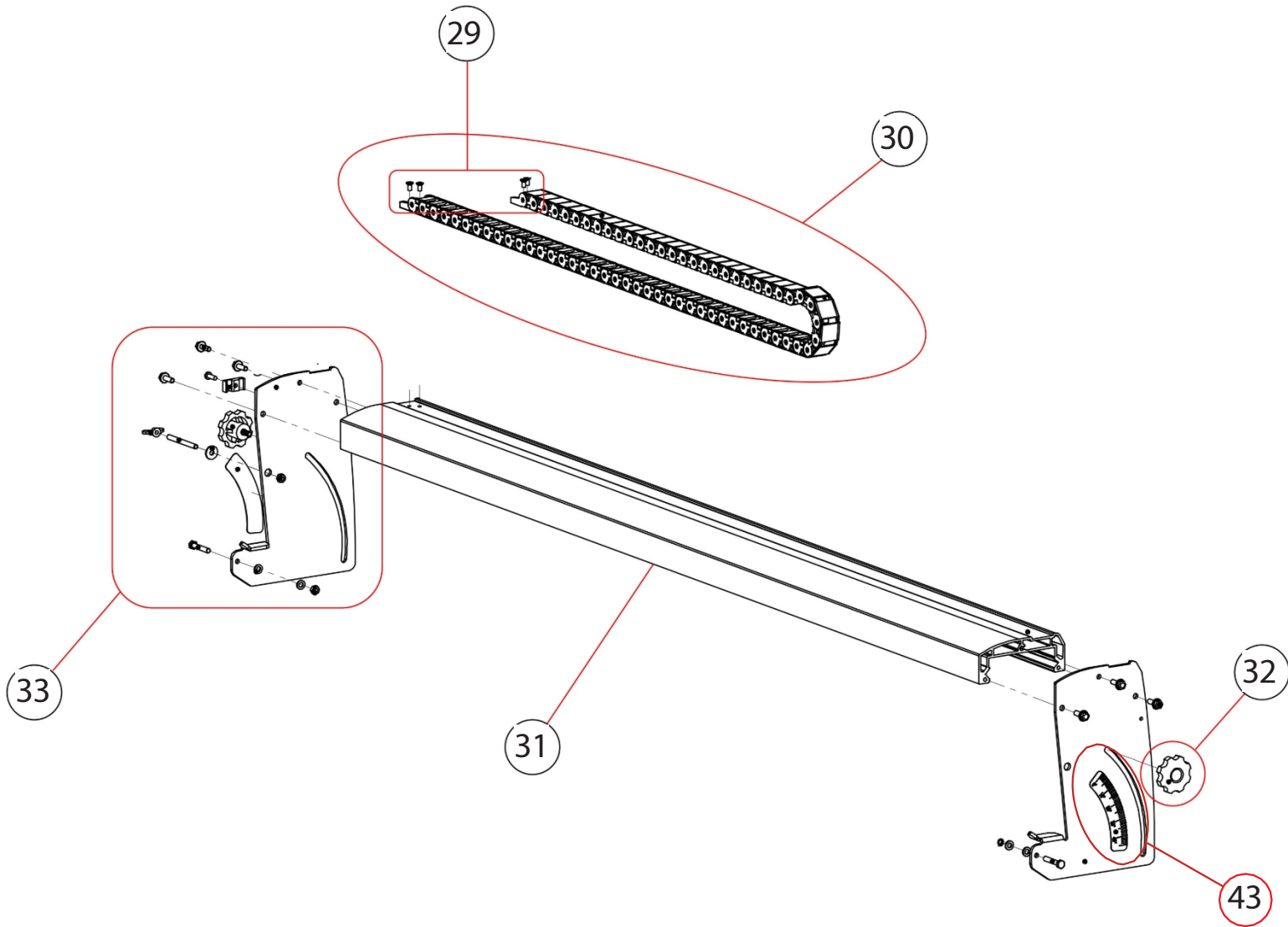
POS.	DESCRIZIONE	DESCRIZIONE	DESCRIZIONE	QTÀ	REF	TIPO
13	Kit paraspruzzi	Kit bavette	Set di alette	1	510126175	W
	Paraspruzzi	Bavette	Panno paraspruzzi	1		
	vite DIN 933 - M6x16	vis DIN 933 - M6x16	Vite DIN 933 - M6x16	1		
	Piatto	Targa	Piatto	1		
14	Kit di protezione della lama	Kit carter de lame	Set di alloggiamenti per la lama	1	510136272	S
	Vite DIN 966 - M6x16	vis DIN 966 - M6x16	Vite DIN 966 - M6x16	3		
	Coperchio di protezione	Carter mobile	Alloggiamento della lama mobile	1		
	Coperchio di protezione fisso	Carter fixe	Alloggiamento per lama fissa	1		
15	Kit flangia	Kit flasques	Scudo terminale	1	510100973	S
	Flangia mobile	Flasque mobile	Flangia allentata	1		
	Flangia fissa	Fissazione della flangia	Flangia fissa	1		
	dado M12 (filettato a sinistra)	Ecrou M12 con filetto à gauche	Dado M12 con filettatura sinistra	1		
16	Gruppo impugnatura. Testa di taglio	Portachiavi a punta di coltello completo	Maniglia, compl.	1	510136273	S
	Vite DIN 7985-H -M5X25	Vis DIN 933 - M6x30	Vite DIN 7985 - H- M5X25	2		
	Impugnatura Testa di taglio	Portamento della punta del piede	Maniglia	1		
	Maniglia in gomma	Poignée caoutchouc	Maniglia in gomma	1		
	Tappo della maniglia	Bouchon de poignée	Tappo della maniglia	1		
17	Kit di irrigazione	Kit Arrosage	Set di irrigazione	1	510094446	S
	Tubo dell'acqua da 7 mm	Tubo 7 mm	Tubo da 7 mm	2		
	Guida del tubo	Guida del tubo	Guida al tubo	1		
	Connettore per tubo	Connettore	Connessione	1		
19	Interruttore 230V	Interruttore 230V	Interruttore 230V	1	310340138	S
	Interruttore 115V	Interruttore 115V	Interruttore 115V	1	510127054	S
	vite ISO7051 - ST2,6x8	vis ISO7051 - ST2,6x8	Vite ISO7051 - ST2,6x8	4		
	Piastra di pressatura	Placca di pressione	Piastra di pressione	1		
	Protezione in gomma impermeabile	Protezione in caucciù	Protezione in gomma impermeabile	1		
	Interruttore	Commutatore	Interruttori	1		
44	Condensatore 230V	Condensatore 230V	Condensatore 230V	1	510126177	S
	Condensatore 115V	Condensatore 115V	Condensatore 115V	1	510126178	S
18	Cassetta di connessione vuota	Boitier de raccordement vide	Scatola di connessione elettrica a vuoto	1	510139466	S

Testa di taglio / Tête de coupe / Testa a tazza



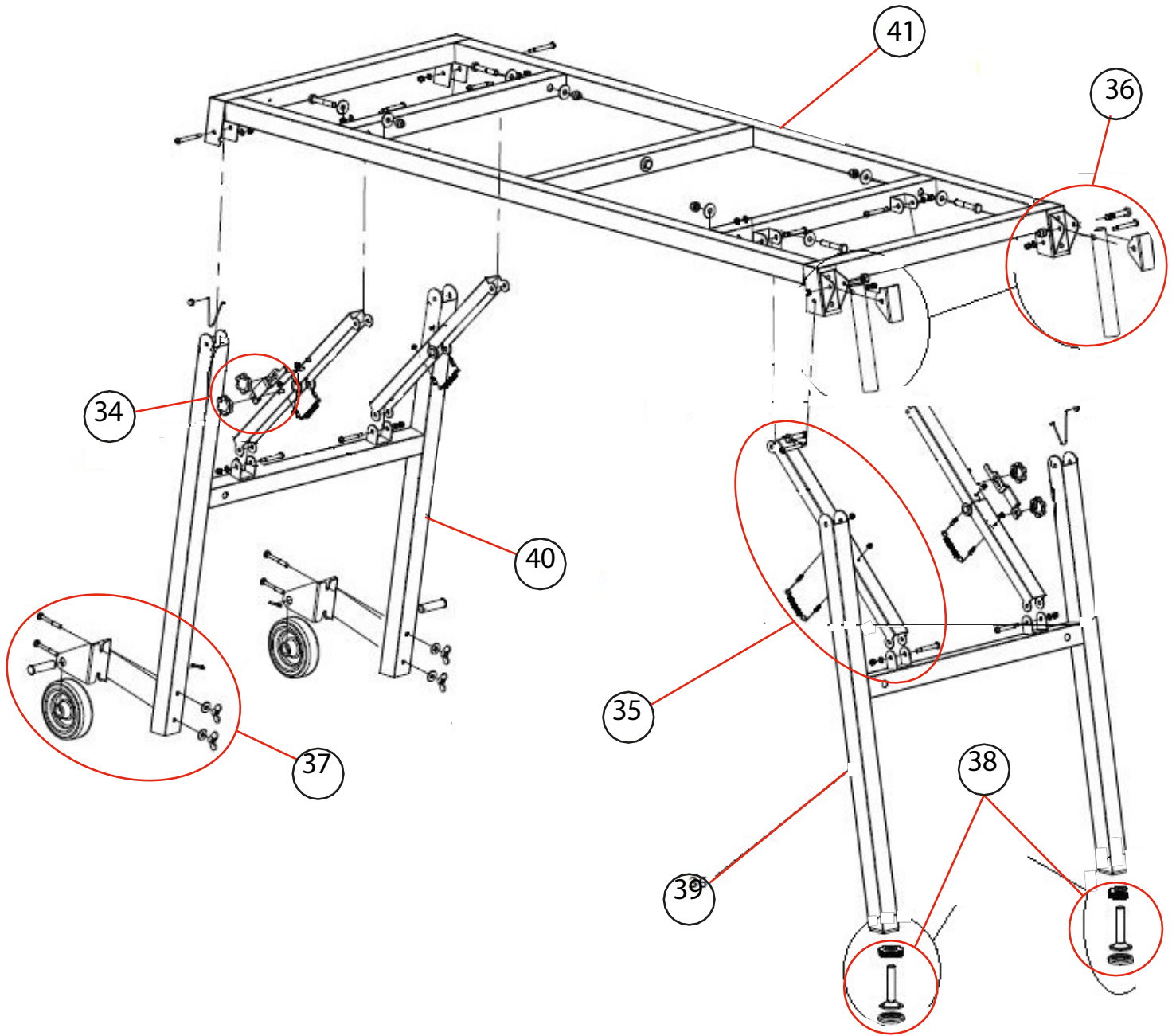
POS.	DESCRIZIONE	DESCRIZIONE	DESCRIZIONE	QTÀ	REF	TIPO
21	Gruppo ruote di guida (SET DI 4)	Gruppo di roulette di guida (gioco a 4)	Guide a rulli, complete (set di 4)	1	510134481	W
	Piastra delle ruote di guida	Placca di guida	Guide a rulli Piastra	1		
	Ruote eccentriche	Roulette excentrique	Ruote eccentriche	1		
	Cuscinetto	Roulement	Rulli	4		
	vite M8x60	vis DIN 965 - M8x60	Vite M8x60	4		
	Piastra di supporto delle ruote	Placca support roulettes	Ruote Portapiatti	1		
	Ruote fisse	Roulettes fisse	Ruote fisse	3		
	dado ISO10511 - M8	Ecrou ISO 10511 - M8	Dado ISO10511 - M8	4		
22	Maniglia in gomma	Poignée caoutchouc	Maniglia in gomma	1	510094453	
23	Blocco dell'inclinazione del motore della maniglia	Inclinazione del blocco del motore	Inclinazione del motore Maniglia di bloccaggio	1	510136337	
	Maniglia indicizzabile	Poignée indicizzabile	Maniglia indicizzabile	1		
	Rondella DIN 9021 - Ø8	Disco rotondo DIN 9021 - Ø8	Disco DIN 9021 - Ø8	2		
24	Kit piastra inclinabile	Kit piastra di inclinazione	Set di piastre di inclinazione	1	510136336	
	Piatto	Targa	Piatto	1		
	Vite DIN 933 - M6x10	Vis DIN 933 - M6x10	Vite DIN 933 - M6x10	3		
25	Kit motore basculante	Kit inclinazione motore	Set di motori per l'inclinazione	1	510136335	
	Supporto motore	Supporto motore	Vettore automobilistico	1		
	Vite DIN 7985 - M5x15	Vis DIN 7985 - M5x15	Vite DIN 7985 - M5x15	6		
	Arresto posteriore	Butées	Allegato	2		
	Pressacavo	Stampa	Pressacavo			
	Vite DIN 444 LB	Vis DIN 444 LB - M8	Vite DIN 44 LB	1		
	Rondella DIN 125 - Ø8	Disco rotondo DIN 125 - Ø8	Vite DIN 125 - Ø8	1		
	Scanalatura DIN 985 - M8	Ecrou DIN 985 - M8	Dado DIN 985 - M8	1		
	Primavera	Dipartimento	Primavera	1		
	Vite DIN 931 - M8x180	Vis DIN 931 - M8x180	Vite DIN 931 - M8x180	1		
	Scanalatura DIN 985 - M8	Ecrou DIN 985 - M8	Dado DIN 985 - M8	1		
	Rondella DIN 9021 - Ø8	Disco rotondo DIN 9021 - Ø8	Disco DIN 9021 - Ø8	4		
	Distanziatore	Entretoise	Bullone distanziatore	2		
	Piastra inclinabile	Targa d'inclinaispn	Piastra di inclinazione	1		
	Vite DIN 933 - M6x10	Vis DIN 933 - M6x10	Vite DIN 933 - M6x10	2		
	Maniglia indicizzabile	Punto di bloccaggio indicizzabile	Maniglia indicizzabile	1		
	Rondella DIN 9021 - Ø8	Disco rotondo DIN 9021 - Ø8	Disco DIN 9021 - Ø8	2		
26	Motore 230V	Motore elettrico 230V	Motore elettrico 230V	1	510136338	S
	Motore 115V	Motore elettrico 115V	Motore elettrico 115V	1	510136339	S
27	Kit di arresto in gomma	Kit Butée caoutchouc	Set di arresto in gomma	1	510136340	S
	Arresto anteriore in gomma	Butée avant	Arresto anteriore in gomma	1		
	Arresto posteriore in gomma	Butée Arrière	Battuta posteriore in gomma	1		
	Arresto in gomma del motore	Motore a scoppio	Tee motore	1		
28	Kit di supporto per la battuta in gomma della piastra	Kit supporto piastra butée	Set di supporti di arresto in gomma per piastre	1	510136341	
	Supporto di arresto anteriore della piastra	Placca di supporto butée	Piastra Supporto arresto anteriore	1		
	Vite DIN 6928 - M6x10	Vis DIN 6928 - M6x10	Vite DIN 6928 - M6x10	2		

Rotaia di guida / Rail de guidage / Rotaia di guida



POS.	DESCRIZIONE	DESCRIZIONE	DESCRIZIONE	QTÀ	REF	TIPO
29	Kit terminale catena in plastica	Kit di imbarco del cavo di collegamento	Set di terminali per catena in plastica	1	510111414	S
	Vite DIN 965 - M5x10	vis DIN 965 - M5x10	Vite DIN 965 - M5x10	4		
	Estremità del supporto del cavo	Embout chemin de câble	Terminali della canalina portacavi	2		
30	Kit di supporto per cavi	Kit chemin de câble (incl. 18)	Set di portacavi	1	510111583	S
	vite DIN 7985 - M5X6	vis DIN 7985 - M5X6	Vite DIN 7985 - M5X6	4		
	Vite DIN 965 - M5X10	vis DIN 965 - M5X10	Vite DIN 965 - M5X10	1		
	Estremità del supporto del cavo	Embout chemin de câble	Terminali della canalina portacavi	2		
	Fissaggio del supporto del cavo	Fissaggio del cavo	Fissaggio del supporto del cavo	1		
	Supporto per cavi	Percorso di trasporto	Vaschetta portacavi	1		
31	Binario guida	Binario di guida	Binario guida	1	510134528	W
	Vite DIN 933 - M6x18	vis DIN 933 - M6x18	Vite DIN 933 - M6x18	6		
	Binario guida	Binario di guida	Binario guida	1		
32	Kit pomello di fissaggio	Kit bouton étoile à tige filetée	Viti di bloccaggio	1	510126207	S
	Pomello di fissaggio M8X 20	Bouton étoile à tige filetée M8X20	Viti di bloccaggio M8X20	1		
	Manopola di fissaggio M8X 50	Bouton étoile à tige filetée M8X50	Viti di bloccaggio M8X50	1		
33	Kit di supporto per guide	Kit supporto guida	Set di supporto per binari	1	510140724	S
	Supporto del binario destro	Supporto guida a destra	Supporto del binario destro	1		
	Supporto della guida sinistra	Supporto del binario di guida gauche	Supporto della guida sinistra	1		
	Pomello di fissaggio M8X 20	Bouton étoile à tige filetée M8X20	Viti di bloccaggio M8X20	2		
	vite ISO7047 - M5x20	vis ISO7047 - M5x20	Vite ISO7047 - M5x20	2		
	rondella DIN6798 - M5	rondelle ISO6798 - M5	Rondella ISO6798 - M5	2		
	rondella DIN127 - M5	rondelle DIN127 - M5	Rondella DIN127 - M5	2		
	Indicatore a freccia	Indicatore di flusso	Display a freccia	2		
	Assi indicatori	Asse di indicazione	Penna per display	2		
	adesivi graduati	Autocollante graduato	Adesivo per relè	2		
	Supporto della guida a sinistra	Supporto della rotaia gauche	Supporto della guida a sinistra	1		
	Supporto della rotaia a destra	Supporto di guida a destra	Supporto della rotaia a destra	1		
	Vite DIN 933 - M6x35	vis DIN 933 - M6x35	Vite DIN 933 - M6x35	2		
	rondella DIN 125 - M6	rondelle DIN 125 - M6	Rondella DIN 125 - M6	6		
	dado ISO10511 - M6	ecrou ISO10511 - M6	Dado ISO10511 - M6	2		
43	Indicatore completo	Indicateur complets	Indicatore, compl.	1	510126235	S
	Indicatore a freccia	Indicatore di flusso	Indicatore a freccia	2		
	Assi indicatori	Asse di indicazione	Indicatore dell'asse	2		
	adesivi graduati	Autocollante graduato	Adesivo della scala	2		

Telaio / Châssis / Rahmen



POS.	DESCRIZIONE	DESCRIZIONE	DESCRIZIONE	QTÀ	REF	TIPO
34	Manopola di fissaggio	Bouton étoile de sécurité	Pulsante della stella di sicurezza	1	510126264	S
	Manopola di fissaggio M5	Bocca d'uscita M5	Dado di bloccaggio M5	2		
	piastra di blocco	placca di fioritura	Piastra di blocco	1		
35	Kit braccio di blocco	Kit Bras de Blocage	Set di bracci di bloccaggio	1	510126265	S
	Braccio destro	Reggiseni a destra	Braccio destro	1		
	Braccio sinistro	Reggiseni gauche	Braccio sinistro	1		
	Vite DIN 964 - M5x43	vis DIN 964 - M5x43	Vite Din 964 - M5x43	2		
	rondella DIN 125 - M5	rondelle DIN 125 - M5	Rondella DIN 125 - M5	2		
	dado DIN 985 - M5	Ecrou DIN 985 - M5	Dado DIN 985 - M5	2		
	Primavera	Dipartimento	Primavera	1		
	Molla di fissaggio	Attache ressort	Clip a molla	2		
	Atticolazione del dispositivo di fissaggio	Articolazione dell'attacco	Morsetti per giunti	2		
	Manopola di fissaggio M5	Bocca d'uscita M5	Dado di bloccaggio M5	2		
	piastra di blocco	placca di fioritura	Piastra di blocco	1		
36	Assetto maniglia. (SET DI 2)	Disegno completo (gioco da 2)	Maniglie di trasporto, complete (set di 2)	1	510094503	S
	vite DIN 933 - M8x40	vis DIN 933 - M8x45	Vite DIN 933 - M8x40	2		
	dado DIN 985 - M8	ecrou DIN 985 - M8	Dado DIN 985 - M8	2		
	Maniglia	Poignée	Maniglie di trasporto	2		
	Supporto della maniglia	Supporto per la poesia	Maniglie di trasporto Supporto	2		
37	Ruota di trasporto (SET DI 2)	Gioco di trasporto completo (gioco a 2)	Ruote di trasporto, complete (set di 2)	1	310378958	S
	Vite DIN 603 - M6x40	vis DIN 603 - M6x40	Vite DIN 603 - M6x40	4		
	rondella DIN 9021 - Ø6,4	disco rotondo DIN 9021 Ø6,4	Disco DIN 9021 - Ø6,4	4		
	dado DIN 315 - M6	ecrou DIN 315 - M6	Presca DIN 315 - M6	4		
	Ruota	Roue	ruote	2		
	Supporto ruota	supporto per la corsa	Portaruota	2		
	assi delle ruote	Ascia di ferro	Asse della ruota	2		
38	Viti di livellamento (set di 2)	vis de mise à niveau (gioco a 2)	Vite di alimentazione (set di 2)	1	510094500	S
	vite M12	vis M12	Vite M12	2		
	dado DIN467 - M12	ecrou DIN467 - M12	Dado DIN467 - M12	2		
	Gomma	Gomme madrina	Scarpa in gomma	2		
39	Kit gambe posteriori	Kit pieds arrière	Set di piedi posteriori	1	510126266	S
	Gambe posteriori	Piedi all'arrivo	Piede posteriore	1		
	vite ISO2010 - M5x43	vis ISO2010 - M5x43	Vite ISO2010 - M5x43	2		
	vite DIN 85 M5x48	vis DIN 85 M5 x 48	Vite DIN 85 M5x48	2		
	dado DIN985 - M5	ecrou DIN985 - M5	Dado DIN985 - M5	4		
	rondella DIN EN ISO 7090 - M5	rondelle DIN EN ISO 7090 - M5	Rondella DIN EN ISO 7090 - M5	4		
40	Kit gambe anteriori	Kit pieds avant	Piede anteriore impostato	1	510126267	S
	Gambe anteriori	Piedi avant	Piede anteriore	1		
	vite ISO2010 - M5x43	vis ISO2010 - M5x43	Vite ISO2010 - M5x43	2		
	vite DIN 85 M5x48	vis DIN 85 M5x48	Vite DIN 85 M5x48	2		
	dado DIN985 - M5	ecrou DIN985 - M5	Dado DIN985 - M5	4		
	rondella DIN EN ISO 7090 - M5	rondelle DIN EN ISO 7090 - M5	Rondella DIN EN ISO 7090 - M5	4		
41	Telaio assy	Quadro completo	Telaio compatto	1	510126268	S
	Telaio	Quadro	Telaio	1		
	vite ISO2010 - M5x48	vis ISO2010 - M5x48	Vite ISO2010 - M5x48	4		
	rondella ISO7089 - M5	rondelle ISO7089 - M5	Rondella ISO7089 - M5	8		
	dado ISO10511 - M5	ecrou ISO10511 - M5	Dado ISO10511 - M5	8		
	vite ISO2010 - M5x43	vis ISO2010 - M5x43	Vite ISO2010 - M5x43	4		
	vite ISO4016 - M8x50	vis ISO4016 - M8x50	Vite ISO4016 - M8x50	4		
	rondella ISO7089 - M8	rondelle ISO7089 - M8	Rondella ISO7089 - M8	8		
	dado ISO10511 - M8	ecrou ISO10511 - M8	Dado ISO10511 - M8	4		
42	Kit di strumenti	Kit outils	Strumento	1	510126269	S
	Chiave 18 mm	Clé 18 mm	Cacciavite 18 mm	1		
	Chiave 8 mm	Clé 8 mm	Cacciavite 8 mm	1		
	cacciavite	Tournevis cruciforme	Chiave inglese	1		
	Gancio per gli attrezzi	Uncinetto per l'esterno	Gancio per gli attrezzi	1		
	dado ISO4032 - M5	ecrou ISO4032 - M5	Dado ISO4032 - M5	1		

SAINT-GOBAIN ABRASIVI NV/SA
INDUSTRIELAAN 129
1070 ANDERLECHT :
BRUXELLES BELGIO
TEL: +32 2 267 21 00
FAX: +32 2 267 84 24

SAINT-GOBAIN ABRASIVI, S.R.O.
VINOHRADSKÁ 184
130 52 PRAHA 3
REPUBBLICA CECA
TEL: +420 267 132 026
+420 267 132 029
FAX: +420 267 132 021-2

SAINT-GOBAIN ABRASIVI A/S
ROBERT JACOBSENS VEJ 62A 2300
KØBENHAVN S
DANIMARCA
TEL: +45 4675 5244

CASELLA POSTALE 643706
TORRE DELLA FORTUNA UFFICIO
2106 JLT BLOCCO C
(ACCANTO ALLA STAZIONE
DELLA METROPOLITANA)
JUMEIRA LAKE TOWER, DUBAI
EMIRATI ARABI UNITI
TEL: +971 4 431 5154
FAX: +971 4 431 5434

SAINT-GOBAIN ABRASIFS
RUE DE L'AMBASSADEUR - B.P.8 78
702 CONFLANS CEDEX FRANCE
TEL: +33 (0)1 34 90 40 00
FAX: +33 (0)1 39 19 89 56

SAINT-GOBAIN ABRASIVI GMBH
BIRKENSTRASSE 45-49
D-50389 WESSELING
GERMANIA
TEL: +49 (0) 2236 703-1
+49 (0) 2236 8996-0
+49 (0) 2236 8911-0
FAX: +49 (0) 2236 703-367
+49 (0) 2236 8996-10
+49 (0) 2236 8911-30

PER IL COMMERCIO SPECIALIZZATO
AUSTRIA TEL: +43 (00) 662 430 076

SAINT-GOBAIN ABRASIVES KFT.
1225 BUDAPEST
BÁNYALÉG U. 60/B.
UNGHERIA
TEL: +36 1 371 22 50
FAX: +36 1 371 22 55

SAINT-GOBAIN ABRASIVI S.P.A
VIA PER CESANO BOSCONI 4
I-20094 CORSICO MILANO ITALIA
TEL: +39 02 44 851
FAX: +39 02 44 78 266

SAINT-GOBAIN ABRASIVI S.A. 190
RUE J.F. KENNEDY
L-4930 BASCHARAGE
GRANDUCA DI LUSSEMBURGO TEL:
+352 50 401 1
FAX: +352 50 16 33
NO. VERT (FRANCIA) 0800 906 903

SAINT-GOBAIN ABRASIFS, S.A. 2
ALLÉE DES FIGUIERS
AIN SEBAA - CASABLANCA
MAROCCO
TEL: +212 5 22 66 57 31
FAX: +212 5 22 35 09 65

SAINT-GOBAIN ABRASIVI BV
GROENLOSEWEG 28
7151 HW EIBERGEN
P.O. BOX 10
7150 AA EIBERGEN
PAESI BASSI TEL: +31
545 466466
FAX: +31 545 474605

SAINT-GOBAIN ABRASIVI COME
POSTBOKS 11, ALNABRU,
0614 OSLO
BROBEKKVEIEN 84,
0582 OSLO
NORVEGIA
TEL: +47 63 87 06 00
FAX: +47 63 87 06 01

SAINT-GOBAIN HPM POLSKA SP. Z O.O. UL.
TORUŃSKA 239/241
62-600 KOŁO
POLONIA
TEL: +48 63 26 17 100
FAX: +48 63 27 20 401

SAINT-GOBAIN ABRASIVOS, L. DA
ZONA INDUSTRIALE DA MAIA
I-SECTOR VIII, NO. 122
APARTADO 6050
4476 - 908 MAIA
PORTOGALLO
TEL: +351 229 437 940
FAX: +351 229 437 949

SAINT-GOBAIN GLASS
BUSINESS UNIT ABRASIVI
PUNCT DE LUCRU: LOC.VETIS, JUD.
SATU MARE 447355
STR. CAREIULUI 11
PARC INDUSTRIAL RENOVATIO
ROMANIA
TEL: +40 261 839 709
FAX: +40 261 839 710

SG HPM RUS
58, F. ENGELS STR. STROENIE
2
105082 MOSCA RUSSIA
TEL: +74 955 408 355
FAX: +74 959 373 224

SAINT-GOBAIN
ABRASIVES (PTY) LTD 2
MONTEER ROAD
ISANDO 1600
P.O. BOX 67
SUDAFRICA
TEL: +27 11 961 2000
FAX: +27 11 961 2184/5

SAINT-GOBAIN ABRASIVOS, S.A. CTRA.
DE GUIPÚZCOA, KM. 7,5
E-31195 BERRIOPLANO (NAVARRA)
SPAGNA
TEL: +34 948 306 000
FAX: +34 948 306 042

SAINT-GOBAIN ABRASIVI AB BOX
495
SE-191 24 SOLLENTUNA
SVEZIA
TEL: +46 8 580 881 00
FAX: +46 8 580 881 01

SAINT-GOBAIN ABRASIVI
MUEYYETZADE MAH. GALIPDEDE
CAD. NO:99, CAT:3
34425 BEYOGLU-ISTANBUL-TURCHIA
TEL: 0090-212-245 85 21
FAX: 0090-212-245 85 27

SAINT-GOBAIN ABRASIVES LTD. DOXEY
RD
STAFFORD ST16
IEA
REGNO UNITO TEL: +44
1785 222 000
FAX: +44 1785 213 487