

CFP14W

COMPACTEURS

MANUEL D'UTILISATION

Traduction des instructions de l'original



NORTON
SAINT-GOBAIN®

clipper®



CE Déclaration de conformité

Le constructeur soussigné : **SAINT - GOBAIN ABRASIVES S.A.**
190, BD. J. F. KENNEDY
L-4930 BASCHARAGE

Déclare que le matériel neuf désigné ci-après :

Compacteurs Norton Clipper **CFP14 W**

Code : **70184608010** HONDA GX160

Code : **70184608009** HATZ 1B20

Est conforme aux dispositions des Directives :

"MACHINES" 2006/42/CE

"NOISE" 2000/14/CE

Et à la norme européenne :

- **EN 500-1** Mobile road construction machinery. Safety - *Part 1*: Common requirements
- **En 500-4** Mobile road construction machinery - Safety - *Part 4*: Specific requirements for compaction machines

Valable pour les machines avec un numéro de série à partir de :450xxxxxxx

Emplacement de conservation des documents techniques :

Saint-Gobain Abrasives 190, Bd. J. F. Kennedy 4930 BASCHARAGE, LUXEMBOURG

Cette déclaration de conformité devient caduque si le produit est transformé ou modifié
Sans notre consentement.

Bascharage, Luxembourg, le 01.09.2019

François Chianese, executive officer.

Norton Clipper CFP14W

MANUEL D'UTILISATION

<u>1</u>	CONSEILS DE SECURITE FONDAMENTAUX	4
1.1	<i>Symboles</i>	4
1.2	<i>Plaque Machine</i>	5
1.3	<i>Conseils de prévention à certaines phases de fonctionnement</i>	5
<u>2</u>	DESCRIPTION DE LA MACHINE	6
2.1	<i>Description</i>	6
2.2	<i>But de l'utilisation</i>	7
2.3	<i>Vue d'ensemble des composants</i>	7
2.4	<i>Données Techniques</i>	8
2.5	<i>Déclaration concernant les vibrations</i>	9
2.6	<i>Déclaration concernant les émissions de bruit</i>	9
<u>3</u>	ASSEMBLAGE ET MISE EN SERVICE	10
3.1	<i>Installation</i>	10
3.2	<i>Démarrage de la machine avec le moteur Honda GX 160</i>	10
3.3	<i>Démarrage de la machine avec le moteur Hatz 1B20</i>	11
<u>4</u>	TRANSPORT ET STOCKAGE	11
4.1	<i>Sécurité durant le transport</i>	11
4.2	<i>Procédure de transport</i>	11
4.3	<i>Longue période d'inactivité</i>	11
<u>5</u>	PREPARATION DU SITE DE TRAVAIL	12
5.1	<i>Site de travail</i>	12
5.2	<i>Préparation du site</i>	12
<u>6</u>	MAINTENANCE ET SERVICE	12
6.1	<i>Maintenance de la machine</i>	12
<u>7</u>	PANNES: CAUSES ET REPARATION	12
7.1	<i>Procédure en cas de panne</i>	12
7.2	<i>Troubles-shooting guide</i>	13
7.3	<i>Pièces détachées</i>	14

1 CONSEILS DE SECURITE FONDAMENTAUX

Le Norton Clipper CFP14W est exclusivement conçu pour le compactage principalement sur les chantiers de construction. Les utilisations autres que les instructions du fabricant doivent être considérées comme contraires à la réglementation. Le fabricant ne pourra être tenu responsable des dommages en résultant. Tout risque est entièrement à la charge de l'utilisateur. Le respect des instructions de service et le respect des exigences d'inspection et d'entretien doivent également être considérés comme inclus dans l'utilisation conformément à la réglementation.

1.1 Symboles

Des avertissements importants et des conseils sont indiqués sur la machine à l'aide de symboles. Les symboles suivants sont utilisés sur la machine :



Lire le manuel d'utilisation



Porter des protections auditives



Porter des gants



Porter des lunettes de protection



Porter un masque anti-poussière



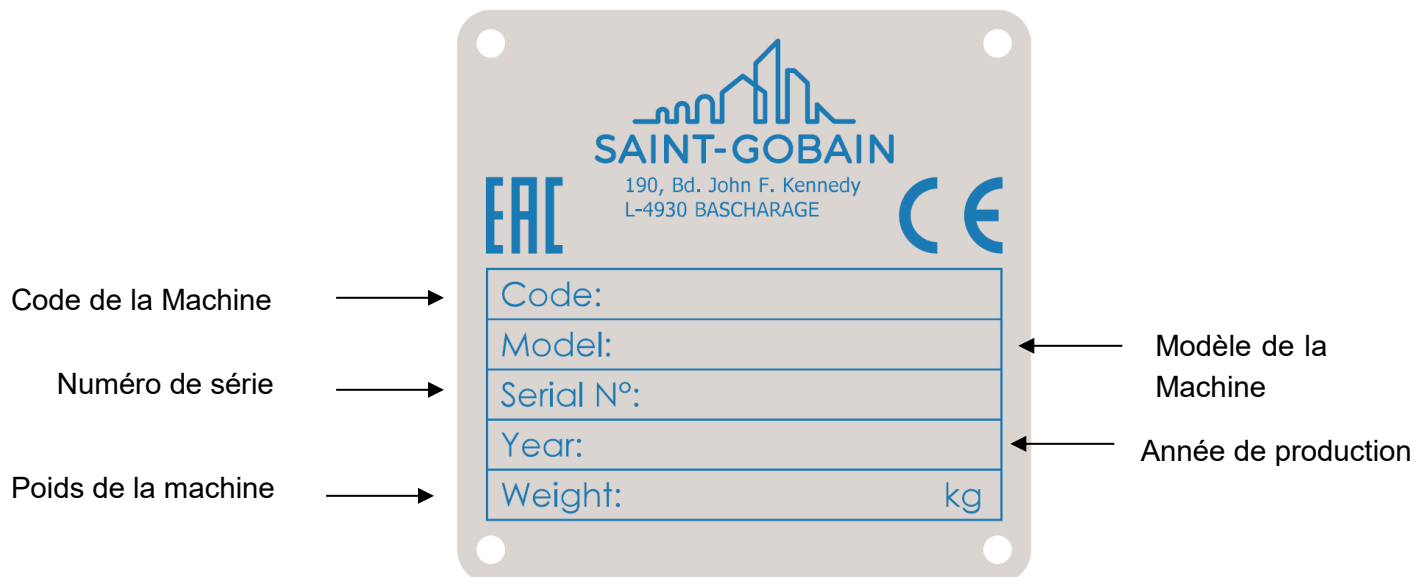
Porter des chaussures



Utiliser seulement le crochet à l'endroit indiqué

1.2 Plaque Machine

Les données importantes se trouvent sur la plaque suivante située sur la machine :



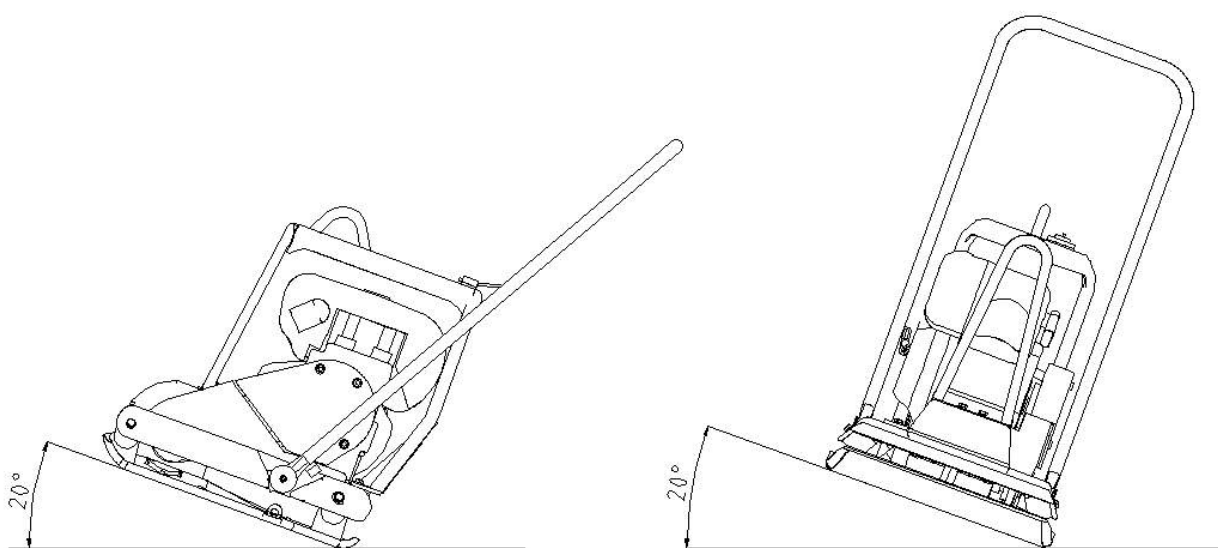
1.3 Conseils de prévention à certaines phases de fonctionnement

Avant de commencer le travail

- Avant de commencer le travail, familiarisez-vous avec l'environnement de travail sur le lieu d'utilisation. L'environnement de travail comprend : les obstacles dans le domaine du travail et de la manœuvre, la fermeté du sol, la protection nécessaire sur le site concernant les voies publiques et la disponibilité de l'aide en cas d'accident.
- Les compacteurs à plaques ne doivent être utilisés que pour les travaux de compactage en respectant les consignes de sécurité et de fonctionnement.
- Les personnes qui travaillent avec des compacteurs à plaques doivent tout savoir sur les consignes de sécurité.
- Ne prenez pas de drogues ou d'alcool avant d'utiliser des compacteurs à plaques.
- Portez toujours des vêtements de protection appropriés (protège-oreilles, gants, chaussures de protection et casque).
- Ne modifiez pas les dispositifs de fonctionnement du compacteur à plaques.
- Ne laissez pas d'éléments de contrôle pendant le compactage.
- Rangez le compacteur avec le moteur arrêté dans un endroit sûr.
- Remplissez toujours le réservoir de carburant lorsque le moteur est arrêté. Ne laissez pas le carburant entrer en contact avec les parties chaudes du compacteur et du moteur.
- Ne fumez pas lorsque vous utilisez un compacteur. Gardez le compacteur à l'abri des flammes nues.
- Vérifiez toujours le bouchon du réservoir de carburant. S'il y a un robinet de carburant, fermez-le lorsque le moteur ne fonctionne pas.
- N'utilisez pas le compacteur dans des endroits où il y a des exhalations gazeuses.
- N'utilisez pas la machine à l'intérieur ou dans un espace clos à moins d'une ventilation inadéquate.
- Portez toujours des vêtements de protection appropriés.
- Lorsque la zone de travail est près des pentes, le compacteur peut se retourner.

- Lorsque vous utilisez le compacteur à l'envers et dans un endroit étroit, l'opérateur doit être sur le côté de la poignée afin d'éviter de trébucher.
- Toujours opérer dans des conditions sûres afin d'éviter les accidents.
- Toujours fonctionner dans des conditions de stabilité maximale.
- Utilisez des roues de transport uniquement pour les déplacements dans la cour. Dans toutes les autres situations, ils doivent être supprimés.
- Assurez-vous toujours du bon fonctionnement des dispositifs de sécurité et de commande.
- En cas de problème, arrêtez immédiatement la machine et informez le responsable du chantier.
- L'attention est attirée sur l'utilisation de lunettes de sécurité BS2092 conformément aux processus spécifiés n ° 8 du règlement de 1974 sur la protection des yeux, règlement 2 (2) partie 1, et d'un masque anti-crêpuscule supplémentaire pour la coupe à sec (uniquement dans des cas exceptionnels)

Capacité d'élevation



2 DESCRIPTION DE LA MACHINE

Toute modification, qui pourrait entraîner une modification des caractéristiques d'origine de la machine, ne peut être effectuée que par Saint-Gobain Abrasives qui devra confirmer que la machine est toujours conforme aux règles de sécurité.

2.1 Description

Le compacteur CPF14W convient à la réparation des surfaces asphaltées, aux petits travaux de compactage et à la préparation des espaces verts

Comme pour tous les autres produits NORTON, l'opérateur appréciera immédiatement l'attention portée au détail et à la qualité des matériaux utilisés dans la construction. La machine et ses composants sont assemblés selon des normes élevées garantissant une longue durée de vie et un minimum d'entretien.

2.2 But de l'utilisation

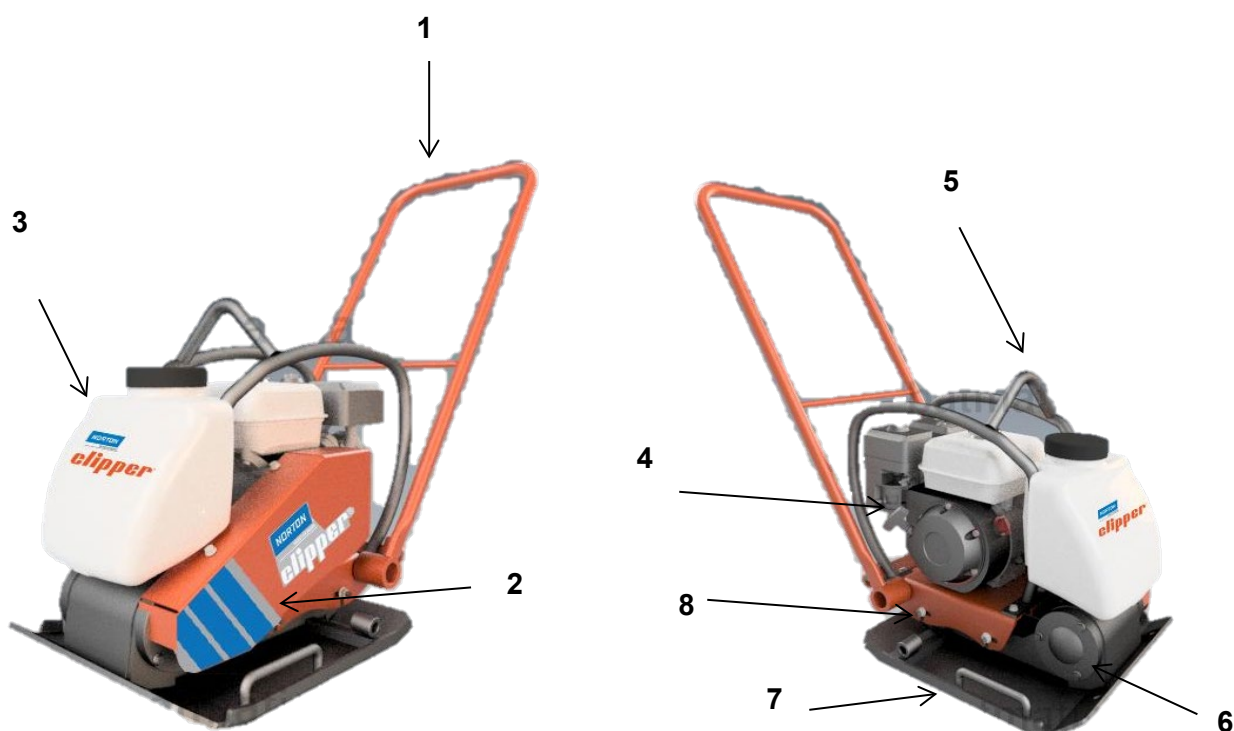
La vibration requise pour le bourrage est produite par l'excitatrice qui se trouve sur la plaque de compactage.

Le moteur démarre l'excitatrice et le couple est transmis par l'embrayage centrifuge et par la courroie. Afin de permettre le ralenti du moteur d'entraînement, l'embrayage centrifuge, à bas régime, interrompt le flux de puissance vers l'excitatrice. Le compacteur doit toujours être utilisé avec la poignée de gaz en position «OPERATIVE».

Le support moteur et les plaques de compactage sont reliés par 4 amortisseurs, qui sont montés pour éviter que les vibrations n'atteignent l'opérateur.

N'utilisez la machine que pour l'usage auquel elle est destinée.

2.3 Vue d'ensemble des composants



Poignée (1)

La construction en acier soudé par gabarit est reliée par 4 supports de choc sur le châssis de la machine pour réduire les vibrations atteignant l'opérateur.

Entraînement par courroie et couvercle de courroie (2)

Un embrayage centrifuge à l'intérieur de la poulie du moteur entraîne l'arbre de transmission à travers les courroies trapézoïdales. Il permet d'engager progressivement les vibrations de la machine. L'ensemble d'entraînement est enfermé dans une protection métallique.

Réservoir d'eau (3)

Réservoir d'eau en plastique résistant.

Moteur thermique (4)

La machine a un moteur Honda GX160 avec 4,8HP (3,6kw) ou Hatz 1B20 avec 5 HP (3.7kw).

Trou pour crochet (5)

Pour soulever la machine facilement et en toute sécurité, un oeillet de levage est situé au-dessus du moteur. Cela permet un levage équilibré de la machine.

Élément excentrique (6)

Dans nos compacteurs, le système d'éléments excentriques a été optimisé en déplaçant le poids sur le côté droit de l'essieu, de sorte que moins de poids contrecarre le mouvement au démarrage.

Moins de puissance est nécessaire pour initier l'action vibratoire, réduisant la consommation d'énergie au démarrage de 50% et donc utilisant moins de carburant.

Plaque (7)

Les plaques ont des bords arrondis et surélevées pour éviter de marquer la surface.

Amortisseurs (8)

Le support moteur et les plaques de compactage sont reliés par 4 amortisseurs, qui sont montés pour éviter que les vibrations n'atteignent l'opérateur.

2.4 Données Techniques

Model	CFP14W Honda	CFP14W Hatz
Dimension du plateau (Largeur x Longueur)	mm 500 x 580	
Poids en fonctionnement	kg 92	kg 105
Vitesse en fonctionnement	m/min 25	
Inclinaison max	20%	
Frequence	90 Hz	
Force centrifuge	16 kN	
Transmission	Embrayage Centrifuge / Courroie	
Moteur	Mono cylinder – 4 temps – A air	Mono cylindre à air
	Honda GX 160	Hatz 1B20
Puissance Moteur	4.8 Hp	5 Hp
	3.6 kW	3.7 kW
Cylindré	163 cm ³	243 cm ³
Carburant	Essence	Diesel
Consommation	l/h 1,2	l/h 1,1
Capacité du réservoir	l 3,6	l 2,5

2.5 Déclaration concernant les vibrations

Le support moteur et les plaques de compactage sont reliés par 4 amortisseurs, qui sont montés pour éviter que les vibrations n'atteignent l'opérateur.

Les produits sont testés pour le niveau de vibration main / bras conformément à EN500-4 : 2001

Le niveau de vibration main / blessure est de **1,95** m/s² (CFP14W Honda) , **2,28** m/s² (CFP14W Hatz)

Le compacteur à plaques a été testé sur une surface, réalisée avec un grain de concasseur de pierres non nettoyé, avec un diamètre moyen de 16 mm (avec des composants dont le diamètre va de 10 à 20 mm).

2.6 Déclaration concernant les émissions de bruit

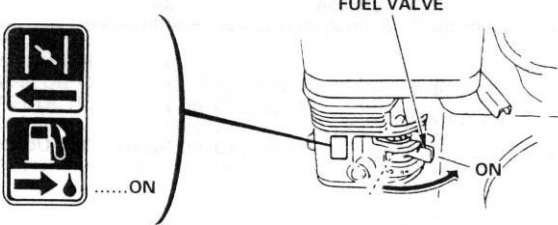
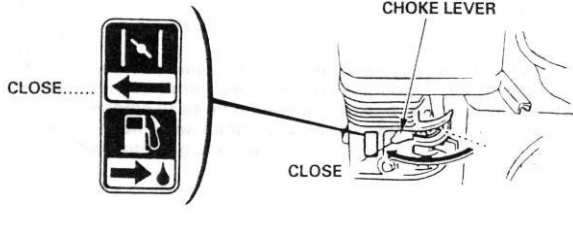
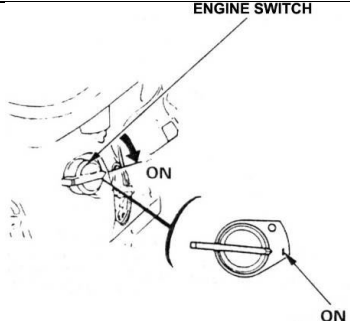
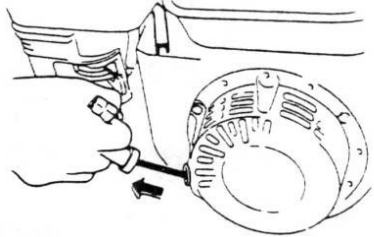
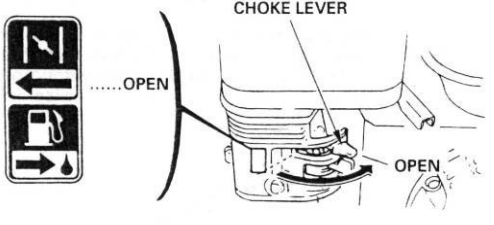
Le produit a été fabriqué conformément à la norme 2000/14 / CE. Niveau de puissance acoustique mesuré 104.2 [dB (A)] et niveau de puissance acoustique garanti 108 [dB (A)] sur un équipement important.

3 ASSEMBLAGE ET MISE EN SERVICE

3.1 Installation

Réglez le bras de la machine dans une position confortable. À cet effet, desserrez la poignée du bras et réglez le bras à angle droit, puis resserrez la poignée.

3.2 Démarrage de la machine avec le moteur Honda GX 160

	
<p>Tournez le robinet de carburant en position ON. Appuyez complètement la poignée de l'homme mort contre la poignée principale.</p>	<p>Déplacez le levier de starter en position FERMÉ. REMARQUE : n'utilisez pas le starter si le moteur est chaud ou si la température de l'air est élevée.</p>
	
<p>Déplacez légèrement le levier de commande des gaz vers la gauche. Mettez l'interrupteur du moteur sur ON.</p>	<p>Tirez légèrement la poignée du démarreur jusqu'à ce que vous sentiez une résistance, puis tirez vivement. ATTENTION : Ne laissez pas la poignée du démarreur revenir en arrière contre le moteur. Retournez-le doucement pour éviter d'endommager le démarreur.</p>
	
<p>À mesure que le moteur se réchauffe, déplacez graduellement le levier du starter en position OUVERTE. Positionnez le levier de commande des gaz pour la vitesse maximum</p>	

Pour arrêter le moteur, relâchez la poignée d'homme mort, déplacez complètement le levier de commande des gaz vers la droite, puis tournez le commutateur du moteur en position OFF. Tournez le robinet de carburant en position OFF.

ATTENTION: lorsque la machine est éteinte, les outils continuent de tourner lentement pour s'arrêter complètement. Soyez donc très prudent pour éviter les blessures.

3.3 Démarrage de la machine avec le moteur Hatz 1B20

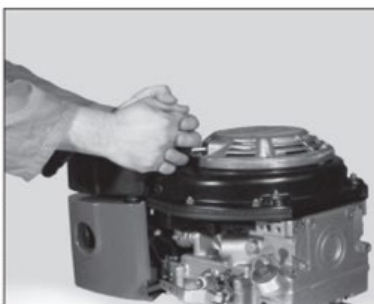
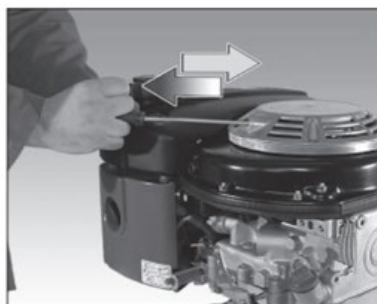
Overview



1	Grip
2	Recoil start cover
3	Diagram of starting procedure

Procedure

Recoil start for model without additional starter (up to -6 °C)



4 TRANSPORT ET STOCKAGE

4.1 Sécurité durant le transport

Respectez les règles de travail afin de transporter la machine en toute sécurité. Pour vous aider à transporter la machine, vous pouvez retirer le tube de transport sous la poignée et situé dans le trou avant de la machine.

4.2 Procédure de transport

Respectez les règles de travail afin de transporter la machine en toute sécurité. Pour vous aider à transporter la machine, vous pouvez retirer le tube de transport sous la poignée et situé dans le trou avant de la machine.

4.3 Longue période d'inactivité

Si la machine ne doit pas être utilisée pendant une longue période, nettoyez complètement la machine et démontez les outils. Le site de stockage doit être propre, sec et à température constante.

5 PREPARATION DU SITE DE TRAVAIL

5.1 Site de travail

- Retirez du site tout ce qui pourrait gêner la procédure de travail !
- Assurez-vous que le site est suffisamment bien éclairé !
- Assurez-vous d'avoir une vue adéquate et continue de la zone de travail afin de pouvoir intervenir à tout moment dans le processus de travail !
- Gardez les autres membres du personnel hors de la zone pour pouvoir travailler en toute sécurité.

5.2 Preparation du site

Ajouter à l'équation au compactage, il sera nécessaire d'identifier les caractéristiques des sols et des matériaux, d'étudier leur capacité.

6 MAINTENANCE ET SERVICE

6.1 Maintenance de la machine

Pour assurer une qualité à long terme de l'utilisation des compacteurs Clipper CPF14W, veuillez suivre le plan de maintenance ci-dessous :

		Tous les jours	Après 20h00	Mensuel	Après 100h00	Après 150h00	Après 200h00
Filtre à air Filtre à huile Réservoir d'essence Moteur Moteur Vibreur	Vérifier le filtre, nettoyer et remplacer si nécessaire Vérifier le filtre à huile (seulement bain d'huile) Vérifiez le réservoir de carburant et le couvercle du bouchon de carburant. Si nécessaire, remplacez. Vérifier niveau d'huile, remplissez si nécessaire Vérifier tr/min du moteur Vérifier le couvercle de l'excitatrice						
Moteur	Premier changement d'huile						
Moteur Courroie Trapézoïdale	nettoyer les bougies Vérifier la tension des courroies						
Réservoir d'essence Moteur	Vérifier filtre à essence, remplacer si nécessaire Changer l'huile						
Exciteur (bain d'huile seulement)	Vérifier niveau d'huile, remplissez si nécessaire						
Exciteur (bain d'huile seulement)	Changer l'huile						

7 PANNES: CAUSES ET REPARATION

7.1 Procédure en cas de panne

En cas de panne lors de l'utilisation de la machine, éteignez-la. Tous les travaux concernant le moteur de la machine ne peuvent être effectués que par un technicien qualifié.

7.2 Troubles-shooting guide

PROBLEME	CAUSE POSSIBLE	SOLUTION
Le moteur fonctionne correctement mais la machine ne vibre pas	La transmission de courroie est cassée	Remplacer Courroie
	L'usure a entraîné le desserrage de la ceinture	
	L'embrayage centrifuge est cassé	Remplacer l'embrayage centrifuge
Vitesse irrégulière ou trop faible	Tr/min du moteur n'est pas correct	Vérifier que pendant le compactage, le levier du gaz est en position "OPÉRATIVE"
		Réinitialiser le nombre de tours du moteur
	La courroie de transmission s'est desserrée	Tendre la courroie de transmission et, si nécessaire, la remplacer
Le régime moteur est bas mais l'excitatrice ne s'arrête pas	Dysfonctionnement de l'embrayage centrifuge	Réparer l'embrayage centrifuge et, si nécessaire, le remplacer
L'excitateur chauffe jusqu'à plus de 90 ° (huile de bain uniquement)	Il y a trop d'huile dans l'excitatrice	Faites l'appoint d'huile. Vérifiez si le joint d'huile a été endommagé; si nécessaire le remplacer
Le moteur fonctionne difficilement et l'excitatrice est trop bruyante et s'arrête ou ralentit	Bloc mécanique de l'excitatrice (roulements, arbre)	Retirez l'élément à l'origine de la panne ou, si nécessaire, remplacez l'excitatrice
Le moteur s'arrête ou ne fonctionne pas correctement	Réservoir vide	Ajouter essence
	Manque d'huile	Ajouter huile
	Filtre à air sale	Nettoyer le filter à air, remplacer si nécessaire
	Moteur endommagé	Contacteur un centre de service moteur

7.3 Pièces détachées

Afin de consulter les listes de pièces détachées, nous vous invitons à visiter le site Internet après-vente de Norton Clipper en utilisant l'adresse suivante :

<https://spareparts.nortonabrasives.com>

Pour un accès rapide, vous pouvez également utiliser le QR Code ci-dessous à l'aide de votre téléphone portable :



Ce catalogue électronique fournit des vues éclatées et des listes de pièces de rechange pour différentes machines conçues par Norton Clipper afin que vous puissiez trouver les références dont vous avez besoin.

Lors de la commande de pièces détachées, merci de mentionner :

- Le numéro de série.
- Le code de la pièce.
- La dénomination exacte.
- Le nombre de pièces nécessaires.
- L'adresse de livraison.
- Veuillez indiquer clairement les moyens de transport requis tels que "express" ou "par avion". Sans instructions spécifiques, nous acheminerons les pièces par les moyens qui nous semblent appropriés --- mais qui n'est pas toujours le moyen le plus rapide.

Des instructions claires éviteront les problèmes et les livraisons défectueuses.

Si vous n'êtes pas sûr, veuillez nous envoyer la pièce défectueuse. Dans le cas d'une réclamation sous garantie, la pièce doit toujours être retournée pour évaluation. Les pièces de rechange pour le moteur peuvent être commandées auprès du fabricant du moteur ou de leur revendeur, ce qui est souvent plus rapide et moins cher.

Cette machine a été fabriquée par :

Saint-Gobain Abrasives S.A.

190, Bd. J.F. Kennedy

L- 4930 BASCHARAGE

Grand-Duché de Luxembourg.

Tel.: 00352-50401-1

<http://www.construction.norton.eu>

e-mail: sales.nlx@saint-gobain.com

Vous pouvez obtenir de l'aide technique, des pièces de rechanges et des disques diamantés auprès de nos distributeurs locaux.

SAINT-GOBAIN ABRASIVES
INDUSTRIEWEG 21
9420 ERPE-MERE
BELGIUM
TEL: +32(0) 2 267 21 00

SAINT-GOBAIN ABRASIVES, S.R.O.
POČERNICKÁ 272/96, MALEŠICE
108 00 PRAHA 10
CZECH REPUBLIC
TEL: +420 255 719 326
FAX: +420 255 719 321

SAINT-GOBAIN ABRASIVES A/S
DYBENDALSVEJENGET 2,
DK-2630 TAASTRUP
DENMARK
TEL: +45 4675 5244

PO BOX 643706
FORTUNE TOWER OFFICE 2106
JLT BLOCK C
(NEXT TO METRO STATION)
JUMEIRA LAKE TOWER, DUBAI
UNITED ARAB EMIRATES
TEL: +971 4 431 5154
FAX: +971 4 431 5434

SAINT-GOBAIN ABRASIFS
RUE DE L'AMBASSADEUR - B.P.8
78 702 CONFLANS CEDEX
FRANCE
TEL: +33 (0)1 34 90 40 00
FAX: +33 (0)1 39 19 89 56

SAINT-GOBAIN ABRASIVES GMBH
BIRKENSTRASSE 45-49
D-50389 WESSELING
GERMANY
TEL: +49 (0) 2236 703-1
+49 (0) 2236 8996-0
+49 (0) 2236 8911-0
FAX: +49 (0) 2236 703-367
+49 (0) 2236 8996-10
+49 (0) 2236 8911-30
FÜR DEN FACHHANDEL
ÖSTERREICH
TEL: +43 (00) 662 430 076

SAINT-GOBAIN ABRASIVES KFT.
1225 BUDAPEST
BÁNYALÉG U. 60/B.
HUNGARY
TEL: +36 1 371 22 50
FAX: +36 1 371 22 55

SAINT-GOBAIN ABRASIVI S.P.A
VIA PER CESANO BOSCONI 4
I-20094 CORSICO MILANO
ITALY
TEL: +39 02 44 851
FAX: +39 02 44 78 266

SAINT-GOBAIN ABRASIVES S.A.
190 RUE J.F. KENNEDY
L-4930 BASCHARAGE
GRAND DUCHE DE LUXEMBOURG
TEL: +352 50 401 1
FAX: +331 83 717 792
NO. VERT (FRANCE): 0800 906 903

SAINT-GOBAIN ABRASIFS, S.A.
2 ALLÉE DES FIGUIERS
AIN SEBAË - CASABLANCA
MOROCCO
TEL: +212 5 22 66 57 31
FAX: +212 5 22 35 09 65

SAINT-GOBAIN ABRASIVES BV
GROENLOSEWEG 28
7151 HW EIBERGEN
P.O. BOX 10
7150 AA EIBERGEN
THE NETHERLANDS
TEL: +31 545 466466
FAX: +31 545 474605

SAINT-GOBAIN ABRASIVES AS
POSTBOKS 11, ALNABRU,
0614 OSLO
BROBEKKVEIEN 84,
0582 OSLO
NORWAY
TEL: +47 63 87 06 00
FAX: +47 63 87 06 01

SAINT-GOBAIN HPM POLSKA SP. Z O.O.
UL. NORTON 1, 62-600 KOŁO
62-600 KOŁO
POLAND
TEL: +48 63 26 17 100
FAX: +48 63 27 20 401

SAINT-GOBAIN ABRASIVOS, L. DA
ZONA INDUSTRIAL DA MAIA
I-SECTOR VIII, NO. 122
APARTADO 6050
4476 - 908 MAIA
PORTUGAL
TEL: +351 229 437 940
FAX: +351 229 437 949

SAINT-GOBAIN GLASS
BUSINESS UNIT ABRASIVI
PUNCT DE LUCRU: LOC.VETIS,JUD.
SATU MARE 447355
STR. CAREIULUI 11
PARC INDUSTRIAL RENOVATIO
ROMANIA
TEL: +40 261 839 709
FAX: +40 261 839 710

SG HPM RUS
58, F. ENGELS STR.
STROENIE 2
105082 MOSCOW
RUSSIA
TEL: +74 955 408 355
FAX: +74 959 373 224

SAINT-GOBAIN
ABRASIVES (PTY) LTD
2 MONTEER ROAD
ISANDO 1600
P.O. BOX 67
SOUTH AFRICA
TEL: +27 11 961 2000
FAX: +27 11 961 2184/5

SAINT-GOBAIN ABRASIVOS, S.A.
CTRA. DE GUIPÚZCOA, KM. 7,5
E-31195 BERRIOPLANO (NAVARRA)
SPAIN
TEL: +34 948 306 000
FAX: +34 948 306 042

SAINT GOBAIN ABRASIVES AB
GÅRDSFOGDEVÄGEN 18A
168 66 BROMMA • SVERIGE
SWEDEN
TEL: +46 8 580 881 00
FAX: +46 8 580 881 30

SAINT-GOBAIN INOVATIF MALZEMELER
VE ASINDIRICI SAN. TIC. AS.
ALTAYÇEŞME MAH. ÇAMLI SOK. NO:21
ESAS OFIS PARK KAT:9 34843
MALTEPE, İSTANBUL • TURKEY
TEL: 0090-216-217 12 50
FAX: 0090-216-442 40 74

SAINT-GOBAIN ABRASIVES LTD.
DOXEY RD
STAFFORD
ST16 1EA
UNITED KINGDOM
TEL: +44 1785 222 000
FAX: +44 1785 213 487



Saint-Gobain Abrasifs
190 Rue J.F. Kennedy
L-4930 Bascharage
Grand Duche de Luxembourg
Tel: +352 50 401 1
Fax: +331 83 717 792
no. vert (France) 0800 906 903

www.nortonabrasives.com/fr-fr