

Jumbo 900/1000 E 400V

MANUEL D'UTILISATION
Notice d'instructions originale



NORTON
SAINT-GOBAIN®

clipper®



SAINT-GOBAIN

CE Déclaration de conformité

Le constructeur soussigné:

SAINT - GOBAIN ABRASIVES S.A.
190, BD. J. F. KENNEDY
L-4930 BASCHARAGE

Déclare que le matériel neuf désigné ci-après :

Scie de maçon : **JUMBO 900 400V**

JUMBO 1000 400V

Code: **70184613939**

70184621669

est conforme aux dispositions des Directives :

- **"MACHINES" 2006/42/CE**
- **"BASSE TENSION" 2014/35/UE**
- **"COMPATIBILITÉ ÉLECTROMAGNÉTIQUE" 2014/30/UE**
- **"BRUIT" 2000/14/CE**

Et à la norme européenne :

- **EN 12418 – Scies de chantier à tronçonner - Sécurité**

Valable pour les machines avec un numéro de série à partir de: 130400000

Emplacement de conservation des documents techniques :

Saint-Gobain Abrasives 190, Bd. J. F. Kennedy 4930 BASCHARAGE, LUXEMBOURG

Cette déclaration de conformité devient caduque si le produit est transformé ou modifié sans notre consentement.

Bascharage, Luxembourg, le 01.10.2020.



François Chianese, fondé de pouvoir.

JUMBO 900/1000 E 400V

MANUEL D'UTILISATION

TABLE DES MATIERES

| | | |
|-----------------|---|------------------|
| <u>1</u> | <u>CONSEILS DE SECURITE FONDAMENTAUX</u> | <u>6</u> |
| 1.1 | <i>Pictogrammes</i> | 6 |
| 1.2 | <i>Plaquette machine</i> | 7 |
| 1.3 | <i>Conseils de prévention à certaines phases de fonctionnement</i> | 7 |
| <u>2</u> | <u>DESCRIPTION DES MACHINES</u> | <u>9</u> |
| 2.1 | <i>Description sommaire</i> | 9 |
| 2.2 | <i>But de l'utilisation</i> | 9 |
| 2.3 | <i>Vue d'ensemble des composants</i> | 9 |
| 2.4 | <i>Données techniques</i> | 11 |
| 2.5 | <i>Déclaration concernant les émissions de vibrations</i> | 12 |
| 2.6 | <i>Déclaration concernant les émissions de bruit</i> | 13 |
| <u>3</u> | <u>MONTAGE ET MISE EN ROUTE</u> | <u>14</u> |
| 3.1 | <i>Montage des outils</i> | 14 |
| 3.2 | <i>Mise en place des raccords</i> | 14 |
| 3.3 | <i>Mise en marche</i> | 14 |
| 3.4 | <i>Refroidissement à l'eau</i> | 15 |
| <u>4</u> | <u>TRANSPORT ET STOCKAGE DE LA MACHINE</u> | <u>16</u> |
| 4.1 | <i>Sécurité dans le transport</i> | 16 |
| 4.2 | <i>Déroulement du transport</i> | 16 |
| 4.3 | <i>Stockage de la machine</i> | 16 |
| <u>5</u> | <u>UTILISATION DE LA MACHINE</u> | <u>17</u> |
| 5.1 | <i>Installation</i> | 17 |
| 5.2 | <i>La coupe</i> | 17 |
| <u>6</u> | <u>ENTRETIEN, SOIN ET INSPECTION</u> | <u>19</u> |
| <u>7</u> | <u>PANNES - CAUSES ET REPARATION</u> | <u>20</u> |
| 7.1 | <i>Comportement en cas de panne</i> | 20 |
| 7.2 | <i>Instructions concernant la détection de défauts et les remèdes</i> | 20 |
| 7.3 | <i>Schéma électrique</i> | 21 |
| 7.4 | <i>Service après-vente</i> | 22 |

1 CONSEILS DE SECURITE FONDAMENTAUX

La Jumbo 900/1000 est exclusivement destinée à la coupe de matériaux abrasifs à l'aide de disques diamantés NORTON, principalement sur chantier.

Une utilisation autre - ou élargie -, contraire aux conseils du fabricant, sera considérée comme non-conforme. Les dommages en résultant ne pourront incomber au fabricant. Le risque en sera exclusivement pris par l'utilisateur. L'utilisation conforme aux prescriptions comprend également le respect de la notice d'utilisation et des conditions de contrôle et d'entretien.

1.1 Pictogrammes

Des conseils et mises en garde sont représentés par des pictogrammes sur la machine. Vous trouverez les symboles suivants sur les machines CLIPPER. Voici leur explication :



Lecture du manuel d'utilisation obligatoire avant d'utiliser la machine



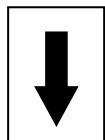
Protection obligatoire de l'ouïe



Protection obligatoire des mains



Protection obligatoire de la vue



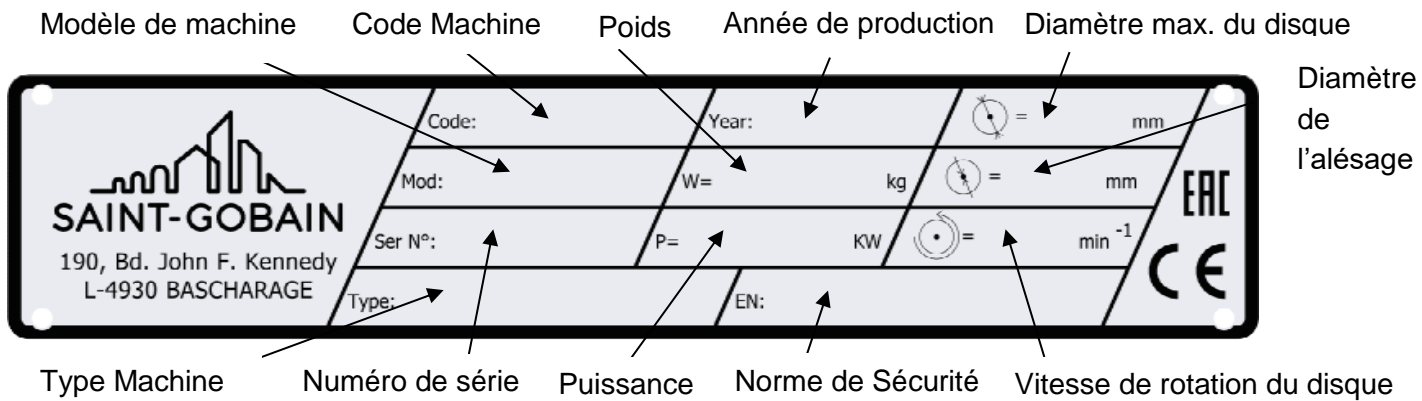
Sens de rotation du disque



Danger: risque de coupure

1.2 Plaquette machine

Vous pouvez trouver des informations importantes sur la plaquette suivante fixée sur votre machine :



1.3 Conseils de prévention à certaines phases de fonctionnement

Avant le début des travaux

- Familiarisez-vous avec l'environnement sur le lieu d'intervention. Cet environnement de travail comprend, par exemple, les difficultés d'exécution, les obstacles à la circulation, le respect des charges au sol, le marquage de sécurité nécessaire délimitant le chantier par rapport à la circulation publique et la possibilité d'intervention des secours en cas d'accident.
- Installez la machine en équilibre sur un sol plat et stable.
- Serrez les freins installés sur deux des quatre roues lors de l'utilisation.
- Vérifiez régulièrement, si les flasques serrent suffisamment le disque.
- Démontez immédiatement les disques déformés ou endommagés, car ils présentent un risque d'accident pendant la rotation.
- Maintenir fermement la pièce à couper avec la butée sur la table, de manière à ce qu'elle ne se déplace pas lors de la coupe.
- N'utilisez la machine qu'avec son carter de protection de disque fixé.
- Veuillez porter toujours l'équipement de sécurité mentionné dans point 1.1 lors du travail de coupe.
- N'utilisez que des disques diamantés NORTON. L'utilisation d'autres outils peut entraîner l'endommagement de la machine.
- Consultez attentivement la documentation des disques diamantés pour choisir le disque correspondant à votre application.

Machine avec moteur électrique

- Coupez l'alimentation électrique de la Jumbo 900/1000 et séparez-la du réseau avant toute intervention sur la machine.
- Vous pouvez condamner l'interrupteur à l'aide d'un cadenas.



- Evitez le contact des raccordements électriques avec les projections d'eau ou l'humidité.
- La Jumbo 900/1000 doit absolument être reliée correctement à la terre. En cas de doute, faites vérifier les raccordements électriques par un électricien qualifié.
- Eteignez immédiatement la machine en cas de danger.
- Coupez l'alimentation principale en électricité de la Jumbo 900/1000 si elle s'arrête sans raison apparente. Seul un électricien qualifié est habilité à étudier et résoudre le problème.

2 DESCRIPTION DES MACHINES

Toute modification sur la machine altérant ces propriétés initiales ne peut être effectuée que par Saint-Gobain Abrasives, seul habilité à confirmer la conformité du produit. Saint-Gobain Abrasives conserve le droit d'apporter toute modification technique ou au design de la machine sans notification préalable.

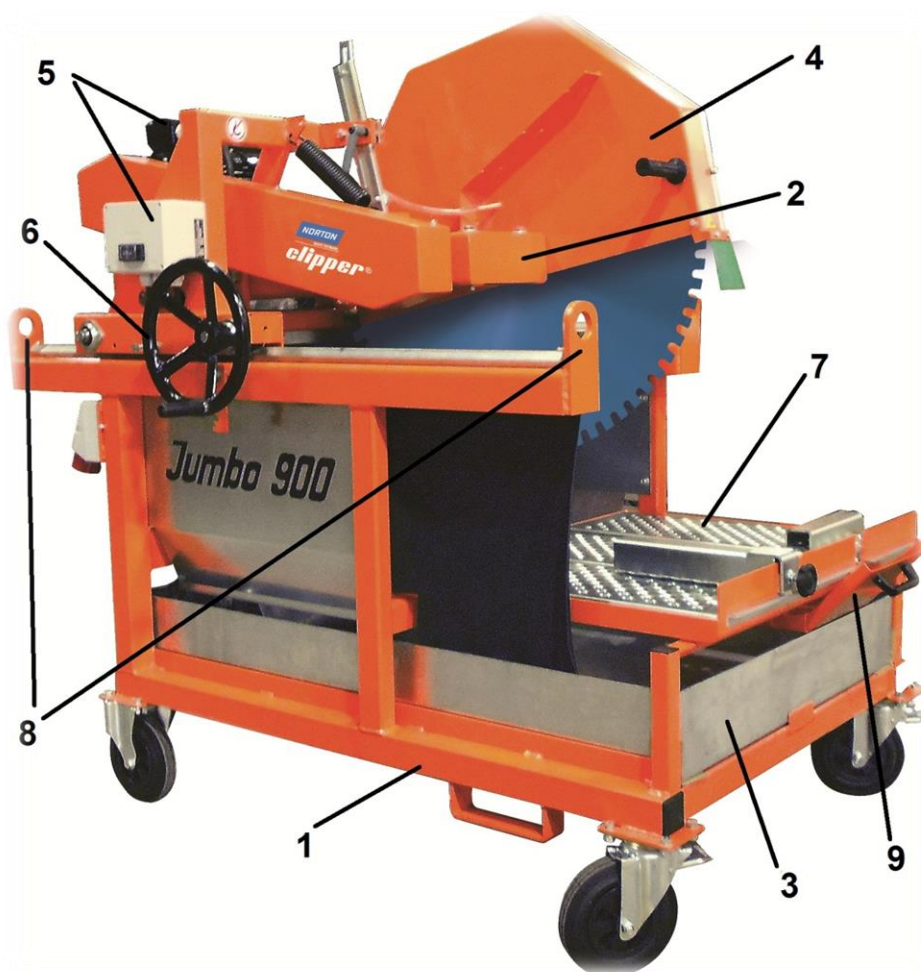
2.1 Description sommaire

La scie de maçon Jumbo 900/1000 est une machine robuste et performante permettant des coupes précises dans une grande variété de matériaux de construction. Elle peut être utilisée sur chantier mais aussi en milieu industriel. Combinée avec les disques diamantés NORTON, elle offre un haut degré de performance et de qualité de coupe pour des blocs de pierre.

2.2 But de l'utilisation

La Jumbo 900/1000 est conçue pour la coupe de pierres naturelles et de réfractaires, à l'eau. **Elle n'est pas conçue pour la coupe de métaux ou de bois.**

2.3 Vue d'ensemble des composants



Châssis (1)

Construction en acier soudé sur gabarit et renforcé pour la rigidité. Un bac à eau de grande contenance, avec bouchon de vidange, y est intégré. Le châssis est muni de quatre supports de manutention (8) et repose sur quatre roues, dont deux sont munies d'un frein de blocage pour assurer une bonne stabilité de coupe.

Tête de coupe (2)

Console en acier soudé sur gabarit et comprenant l'axe pivotant dans ses paliers alignés avec précision aux montants du châssis. Elle porte le moteur électrique, la transmission à courroies avec son carter, l'arbre d'entraînement du disque et le carter de protection. L'arbre, usiné avec précision, est monté sur roulements à billes lubrifiés à vie et entraîné par trois courroies trapézoïdales. L'ensemble est complètement fermé, mais reste accessible grâce à la protection démontable. Le serrage du flasque se fait par un écrou hexagonal. Un levier à ressort actionné par une poignée sur la console de la tête de coupe assure une descente en douceur de la tête. Un dispositif de blocage au-dessus de la tête permet à l'opérateur de régler la tête de coupe à la profondeur de coupe désirée. L'avance de la tête dans la coupe se fait à l'aide de la manivelle (6).

Système de refroidissement (3)

Le système de refroidissement est constitué des éléments suivants :

- Une pompe électrique submersible.
- Un tuyau plastique véhiculant l'eau aspirée par la pompe vers le carter.
- Un bac à eau de grande contenance, incliné vers l'arrière de la machine, avec bouchon de vidange.
- Le système d'arrivée d'eau est monté sur le carter du disque.
- Deux buses d'arrosage situées sur le carter du disque pour la bonne répartition de l'eau sur les deux flancs de disque.
- Deux rideaux de protection fixés sur la tête de coupe, diminuant la dispersion et la perte d'eau.

Remarque : la pompe à eau ne doit en aucun cas fonctionner à vide.

Carter du disque (4)

En acier soudé. Le carter en diamètre 900mm pour la Jumbo 900 et 1000mm pour la Jumbo 1000 offre à l'opérateur un maximum de protection et une excellente visibilité sur la pièce à couper. Le carter est entièrement ouvrant, permettant un accès aisé à l'arbre porte-disque pour les contrôles ou le changement du disque lorsque le moteur est arrêté, tout en protégeant totalement les flasques lorsque le carter est fermé.

Moteur électrique et interrupteur (5)

Moteur Leroy-Somer 7,5kW. La protection en cas de sous-tension (NVR) empêche la machine de redémarrer involontairement par exemple après coupure et rétablissement du réseau d'alimentation. La machine est équipée d'une protection thermique qui arrête le moteur en cas de surcharge et ceci dans deux situations différentes :

a) arrêt peu de temps après l'enclenchement

Le branchement n'est pas fait correctement ou une phase n'est pas sous tension. Mettre l'interrupteur sur la position «0» (arrêt) et vérifier respectivement le branchement et/ou la tension par phase.

b) Arrêt pendant la coupe

Le moteur a été surchargé.

Le sectionneur ON-OFF sert aussi de bouton d'arrêt d'urgence.

Table (7)

Construction en acier galvanisé avec butée de matériau. De larges ouvertures permettent à l'eau de retourner dans le bac. Le guide de coupe et la grande surface portante de la table assurent un positionnement précis du matériau.

Tiroir de protection avant (9)

Le tiroir permet de récupérer les projections d'eau à l'avant de la machine et de couvrir la zone du disque qui dépasse de la table lors de la phase de coupe.

2.4 Données techniques

| | |
|--|--|
| Moteur | 7,5 kW triphasé 50Hz 1490 min ⁻¹ |
| Tension | 400V 3 phases |
| Protection du moteur | IP54 |
| Interrupteur | Interrupteur étoile triangle avec protection thermique, protection de sous-tension (NVR) et sectionneur cadenassable |
| Diamètre maximal de disque | <ul style="list-style-type: none"> • 900mm (Jumbo 900) • 1000mm (Jumbo 1000) |
| Alésage | 60mm |
| Longueur maximale de coupe | 720mm |
| Profondeur maximale de coupe (Sans retournement de matériau) | <ul style="list-style-type: none"> • 370mm (Jumbo 900) • 420mm (Jumbo 1000) |
| Dimension de la table | 720x800mm |
| Diamètre des flasques | 160mm |
| Vitesse de rotation du disque | 928 min ⁻¹ |
| Dimensions de la machine | 2310x1080x1700mm |
| Masse | <ul style="list-style-type: none"> • 360Kg (Jumbo 900) • 370Kg (Jumbo 1000) |
| Masse maximale | <ul style="list-style-type: none"> • 420Kg (Jumbo 900) • 430Kg (Jumbo 1000) |
| Echelle acoustique dégagée | 86 dB (A) (selon ISO EN 11201) |
| Réverbération acoustique | 100 dB (A) (selon ISO EN 3744) |

2.5 Déclaration concernant les émissions de vibrations

Valeur déclarée d'émission de vibrations suivant **EN 12096**.

| Machine Modèle / code | Valeur mesurée d'émission de vibrations a m/s^2 | Incertitude K m/s^2 | Outil utilisé Modèle / code |
|--|--|--------------------------|--------------------------------|
| JUMBO 900 E 400V 70184613939 | <2.5 | 0.5 | Norton Pro BS - 12 |
| JUMBO 1000 E 400V 70184621669 | | | |

- La valeur de vibration est inférieure et ne dépasse pas 2.5 m/s^2 .
- Valeurs déterminées suivant la procédure décrite dans la norme **EN 12418**.
- Les mesures sont faites avec des machines neuves. Les valeurs réelles sur chantier peuvent varier avec les conditions d'utilisation, en fonction de :
 - Matériaux travaillé
 - Usure de la machine
 - Manque d'entretien
 - Outil non approprié pour l'application
 - Outil en mauvais état
 - Opérateur non spécialisé
 - Etc...
- Le temps d'exposition aux vibrations est aussi fonction des performances de travail (liées à l'adéquation machine / outil / matériau travaillé / opérateur)
- Dans l'évaluation des risques dus aux vibrations mains-bras, il y a également lieu de tenir compte, sur une journée de travail, du temps d'utilisation effective de la machine à plein régime ; il n'est pas rare de constater que ce temps d'utilisation effective se limite à 50% du temps de travail total, en tenant compte de tous les arrêts (pauses, approvisionnements en carburant et eau, préparation du travail, déplacement de la machine, montage de l'outil...)

2.6 Déclaration concernant les émissions de bruit

Valeur déclarée d'émission de bruit suivant **EN ISO 11201** et **NF EN ISO 3744**.

| Machine Modèle / code | Niveau de pression acoustique L_{Peq} EN ISO 11201 | Incertitude K (Niveau de pression acoustique L_{Peq} EN ISO 11201) | Niveau de puissance acoustique L_{Weq} NF EN ISO 3744 | Incertitude K (Niveau de puissance acoustique L_{Weq} NF EN ISO 3744) |
|--|--|--|---|---|
| JUMBO 900 E 400V 70184613939 | 86 dB(A) | 2.5 dB(A) | 100 dB(A) | 4 dB(A) |
| JUMBO 1000 E 400V 70184621669 | | | | |

- Valeurs déterminées suivant la procédure décrite dans la norme **EN 12418**.
- Les mesures sont faites avec des machines neuves. Les valeurs réelles sur chantier peuvent varier avec les conditions d'utilisation, en fonction de :
 - Usure de la machine
 - Manque d'entretien
 - Outil non approprié pour l'application
 - Outil en mauvais état
 - Opérateur non spécialisé
 - Etc...
- Les valeurs mesurées concernent un opérateur, en position normale d'utilisation, telle que décrite dans ce manuel.

3 MONTAGE ET MISE EN ROUTE

La machine est livrée montée, entièrement équipée et prête à fonctionner. Avant d'utiliser la machine pour la première fois, veuillez suivre les quelques instructions suivantes.

3.1 Montage des outils

Veuillez n'utiliser que des disques NORTON.

Le diamètre maximal de disque supporté par la machine est de 900mm pour la Jumbo 900 et 1000mm pour la Jumbo 1000.

Le débit maximal de coupe des outils devra être fonction de la vitesse circonférentielle maximale développée par la machine.

Coupez l'alimentation de la machine et débranchez-la du réseau électrique avant de monter ou changer un disque.

Veuillez suivre les instructions suivantes :

- Déconnecter les tuyaux d'eau du carter de disque.
- Ouvrir le flanc extérieur du carter du disque.
- Desserrez l'écrou hexagonal fixé en bout d'arbre porte-disque et assurant le maintien du flasque mobile du disque en maintenant l'arbre à l'aide des deux clés de 36mm livrées à cet effet.
- Enlevez l'écrou et le flasque mobile.
- Vérifiez que les flasques et le disque au niveau de la fixation sont bien propres.
- Montez le disque sur l'arbre porte-outil en veillant à ce que son sens de rotation corresponde à la flèche du carter.
- Remettez le flasque mobile en place.
- Serrez l'écrou hexagonal en maintenant l'arbre à l'aide des deux clés de 36mm livrées à cet effet.
- Refermer le carter et reconnecter les tuyaux d'eau.

ATTENTION : vérifiez que l'alésage du disque correspond bien au diamètre de l'arbre. Ne montez pas de disque dont l'alésage est déformé ou détérioré, pour éviter toute blessure et tout dommage sur la machine.

3.2 Mise en place des raccordements

Vérifiez que :

- La tension d'alimentation et le type de courant correspondent avec ceux de la machine.
- La mise à la terre est réglementaire.
- Le câble d'alimentation a au moins 2,5mm² de section par phase.

3.3 Mise en marche

Mettez l'interrupteur étoile triangle sur 0. Puis alimentez la machine à l'aide de l'interrupteur ON-OFF. Mettez alors l'interrupteur étoile-triangle sur Y. La pompe à eau se met en marche et le moteur principal démarre. Lorsque le moteur a atteint sa vitesse de rotation nominale, mettez l'interrupteur sur Δ.

Sens de rotation du disque

Le sens de rotation du disque est indiqué sur le carter à l'aide d'une flèche. Si le disque tourne dans l'autre sens, inversez la polarité du moteur sur la prise mâle à l'aide d'un tournevis.

Arrêt d'urgence

Pour réactiver la machine après un arrêt d'urgence, on met l'interrupteur étoile triangle sur «0».

3.4 Refroidissement à l'eau

- Mettez suffisamment d'eau dans le bac (jusqu'à environ 2,5 cm du bord supérieur), en s'assurant que le corps de la pompe soit entièrement immergé.
- Le disque doit être arrosé suffisamment sur les deux côtés.
- Si le disque n'est pas suffisamment arrosé, les segments risquent de s'échauffer, ce qui accélère la dégradation et augmente le risque de rupture du disque. C'est pourquoi il faut éviter que les tuyaux et les buses soient bouchés.
- Ouvrir le tiroir de protection avant. Le tiroir protège du dépassement du disque de la table en phase de coupe.
- La pompe à eau ne doit en aucun cas fonctionner à vide. Veillez donc à ce que le niveau d'eau dans le bac ne tombe jamais en dessous de l'aspiration d'eau de la pompe.
- Les machines sont équipées d'une protection thermique pour éviter de surcharger la pompe. Lorsque cette protection s'enclenche, veuillez éteindre la machine et la séparer du réseau, et nettoyez consciencieusement la pompe avant de recommencer à travailler avec la machine.
- En cas de risque de gel, veuillez vider entièrement le système de refroidissement du disque.

4 TRANSPORT ET STOCKAGE DE LA MACHINE

Veillez prendre les mesures suivantes pour transporter la Jumbo 900/1000 de manière sûre.

4.1 Sécurité dans le transport

Démontez toujours le disque et videz le bac à eau avant le transport de la machine. Fixez la tête en hauteur à l'aide de la poignée indexable prévue à cet effet et bloquez le mouvement de la tête à l'aide du crochet. Rentrer et verrouiller le tiroir de protection avant.

4.2 Déroulement du transport

La machine peut être déplacée sur sol lisse avec ses roues.

La machine peut être déplacée **avec un chariot élévateur, utiliser les supports prévus sous le châssis pour glisser les fourches.**

Lors du transport à l'aide d'une grue, utilisez EXCLUSIVEMENT les 4 supports en crochet sur les quatre montants faisant les coins du châssis, les autres parties de la machine n'étant pas dimensionnées pour cela.

4.3 Stockage de la machine

Avant une longue période d'inactivité de la machine, veuillez suivre les instructions suivantes :

- Nettoyez entièrement la machine
- Détendez les courroies d'entraînement
- Videz toute l'eau du système de refroidissement
- Enlevez la pompe d'eau de la machine

Stockez la machine dans un endroit sec, propre, à température stable.

5 UTILISATION DE LA MACHINE

Vous trouverez dans ce chapitre des conseils pour utiliser la machine de manière sûre.

5.1 Installation

Voici quelques renseignements concernant le site d'installation de la machine.

5.1.1 Informations concernant le site d'implantation

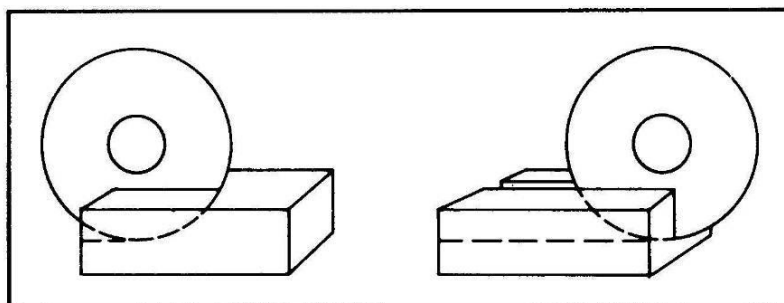
- Libérez le site d'installation de la machine de tout ce qui pourrait entraver le déroulement des travaux !
- Veillez au bon éclairage du site !
- Respectez les conditions indiquées relativement aux raccordements électriques.
- Placez les câbles électriques de manière à éviter toute possibilité d'endommagement par l'outil.
- Assurez-vous que vous avez constamment une vue dégagée de l'évolution de la machine et que vous pouvez à tout moment intervenir au niveau du déroulement des opérations sur l'interrupteur en cas de danger.
- Tenez toute autre personne éloignée de la zone d'activité, pour éviter tout accident. Baliser la zone de travail.

5.1.2 Superficie du site d'intervention et d'entretien

Pour pouvoir utiliser et entretenir correctement et en toute sécurité la machine, vous devez disposer d'environ de 2 m devant et 1,5 m autour de la machine.

5.2 La coupe

Pour utiliser la Jumbo 900/1000 correctement, vous devez vous tenir debout devant la machine près du volant, avec le volant dans une main, l'autre étant prête à intervenir sur l'interrupteur en cas de danger. Veillez particulièrement à ne pas vous approcher de l'aire de travail du disque.



La tête de coupe de la machine est verrouillée dans une position fixe et l'ensemble est déplacé dans le matériau.

- Abaissez la tête de coupe à l'aide de la poignée jusqu'à la profondeur désirée. Pour cela vous pouvez utiliser l'échelle graduée au-dessus de la tête. Pour la coupe du matériau en une seule passe, la tête de coupe sera abaissée de façon à ce que le disque arrive de 3 à 5mm en dessous de la surface de la table.

- Fixez la tête de coupe dans cette position en serrant le dispositif de blocage situé au-dessus de la tête de coupe.
- Positionnez le matériau sur la table de coupe et maintenez-le fermement avec la butée (et le cas échéant, contre le guide de coupe).
- Ouvrir le tiroir de protection avant. Le tiroir protège du dépassement du disque de la table en phase de coupe.
- Démarrez la machine
- Forcez, sans exagération, le disque en rotation contre le matériau en tournant lentement le volant d'avance de la tête.
- Une fois votre coupe effectuée, tournez le volant jusqu'à ce que le disque soit entièrement sorti de la coupe, puis éteignez votre machine.

REMARQUE : Si, pour atteindre la totalité de la profondeur de coupe en une seule passe, la pression risque d'être excessive (cas de matériau très dense p.ex.), vous pouvez procéder en 2 ou 3 passes successives.

5.2.1 Conseils importants pour la coupe

- La Jumbo 900/1000 est conçue pour couper des pièces pesant jusqu'à 100kg et ayant une forme rentrant dans un parallélépipède de dimensions 720x800x370mm.
- Avant de démarrer les travaux, vérifiez la fixation et la stabilité du disque diamanté.
- Ne touchez jamais le disque lorsque la machine est en marche.
- Choisissez le disque en fonction des données du fabricant pour que celui-ci corresponde au matériau coupé, au type de coupe pratiqué (coupe à eau) et au rendement souhaité.
- Vérifier que l'eau s'écoule correctement. Si le disque n'est pas suffisamment arrosé, les segments risquent de s'échauffer, ce qui accélère la dégradation et augmente le risque de rupture du disque. C'est pourquoi il faut éviter que les tuyaux et les buses soient bouchés.
- Ouvrir le tiroir de protection avant. . Le tiroir protège du dépassement du disque de la table en phase de coupe.
- Après la coupe, arrêter la machine, ainsi vous pourrez retirer votre matériau sans être aspergé d'eau.
- En cas de déclenchement de la protection thermique, attendez quelques minutes que le moteur refroidisse avant de relancer la machine.

6 ENTRETIEN, SOIN ET INSPECTION

Afin de maintenir la qualité de coupe dans le temps, et pour un fonctionnement sûr et sans problème de la machine, veuillez-vous tenir au plan d'entretien suivant :

| | | Avant le début du travail | Pendant le changement d'outil | A la fin de la journée | Chaque semaine | Lors d'une panne | Après un endommagement |
|--|--|---------------------------|-------------------------------|------------------------|----------------|------------------|------------------------|
| Ensemble de la machine | Contrôle visuel (état général, étanchéité) | | | | | | |
| | Nettoyer | | | | | | |
| Flasque et ensemble de fixation du disque | Nettoyer | | | | | | |
| Ailettes de refroidissement du moteur électrique | Nettoyer | | | | | | |
| Tension des courroies | Contrôle | | | | | | |
| Pompe à eau | Nettoyer | | | | | | |
| Bac à eau | Nettoyer | | | | | | |
| Tuyaux et buses à eau | Nettoyer | | | | | | |
| Filtre de la pompe à eau | Nettoyer | | | | | | |
| Rails de la tête | Nettoyer | | | | | | |
| Boîtier moteur | Nettoyer | | | | | | |
| Vis et écrous accessibles | Resserrer | | | | | | |

Entretien de la machine

Effectuez l'entretien de la machine avec la machine arrêtée. Séparez la machine du réseau électrique avant d'effectuer son entretien.

Contrôle et changement des courroies

Ouvrez le carter des courroies. Desserrez les quatre boulons de fixation du moteur et vérifiez la tension des courroies à l'aide des deux vis de tension.

Pour changer les courroies :

- Détendez les vis de tension.
- Avancez le moteur.
- Enlevez les anciennes courroies.
- Mettez en place les nouvelles.
- Vérifiez que les poulies de courroies sont bien alignées
- Resserrez les vis de tension, puis les boulons de fixation.

En cas de remplacement de courroies, prenez toujours un jeu de courroies. Ne vous limitez jamais au remplacement d'une seule courroie.

Huilage et graissage

Les machines CLIPPER sont équipées de paliers et de roulements à billes lubrifiés à vie. Il est donc inutile de graisser ou huiler la machine.

Nettoyage de la machine

La durée de vie de votre machine dépend beaucoup de son entretien. Nettoyez-la donc à la fin de chaque journée, particulièrement la pompe à eau et les flasques de fixation.

7 PANNES - CAUSES ET REPARATION

7.1 Comportement en cas de panne

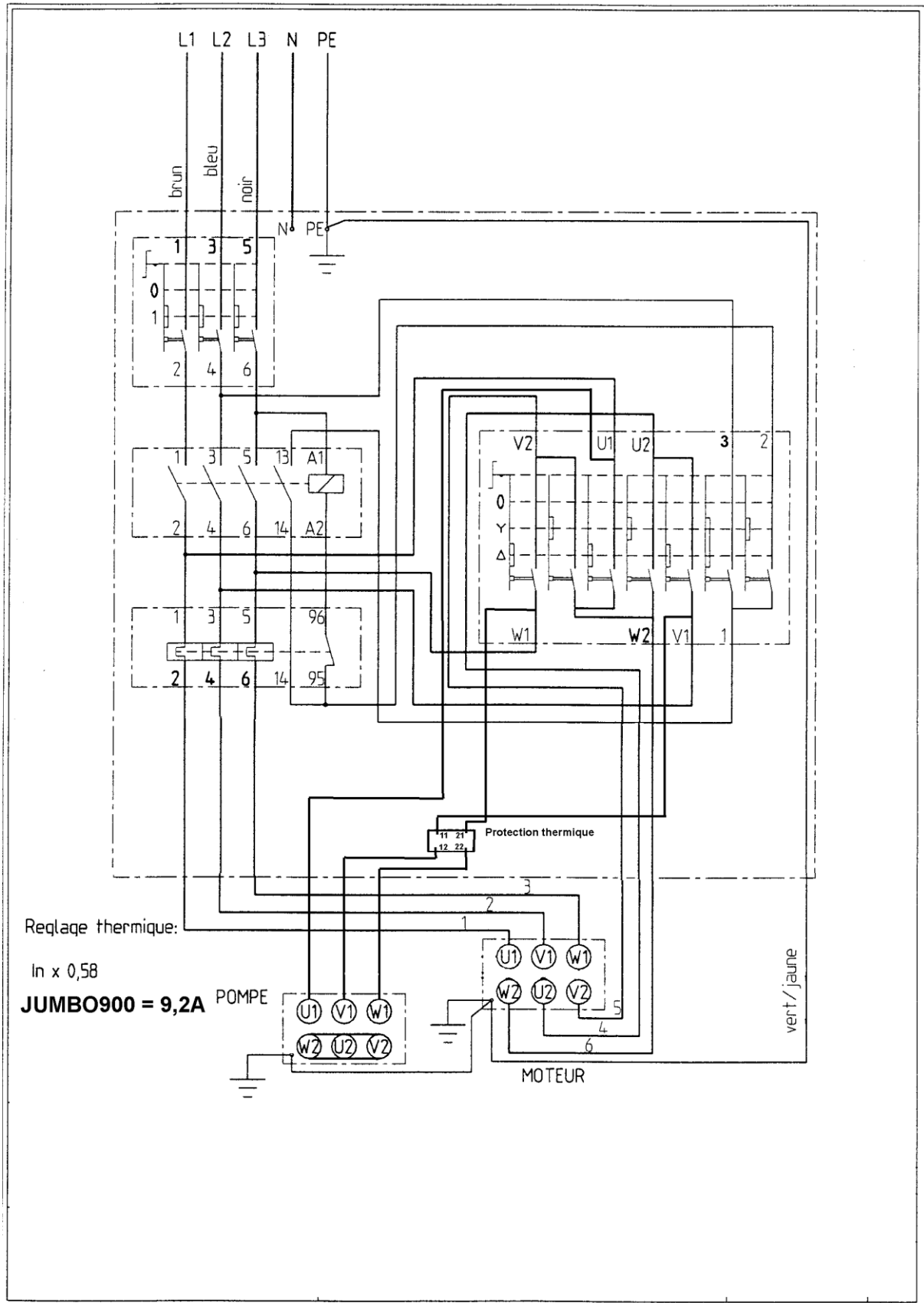
Lors de panne en cours d'utilisation, éteignez la machine, et débranchez-la du réseau électrique. Des travaux sur le système électrique de la machine ne peuvent être effectués que par un électricien qualifié.

7.2 Instructions concernant la détection de défauts et les remèdes

| Panne | Source possible | Résolution |
|---|---|--|
| Mauvais sens de rotation du disque | Mauvaise polarité du moteur | Inversez la polarité sur la prise mâle |
| Le moteur ne tourne pas | Pas d'électricité | Vérifiez le fusible de votre alimentation électrique |
| | Section du câble d'alimentation trop faible | Changez de câble d'alimentation |
| | Câble d'alimentation défectueux | Changez de câble d'alimentation |
| | Problème sur l'interrupteur | ATTENTION : ne peut être résolu que par un électricien qualifié |
| | Problème sur le moteur | Consultez un spécialiste du moteur |
| La lame ne tourne pas | Courroies non tendues ou défectueuses | Contrôlez la tension des courroies et éventuellement changez-les |
| Le moteur n'a pas toute sa puissance ou déclenche la protection thermique dès qu'il est lancé | Problème de type de courant | Vérifiez que la tension de la source de courant correspond bien à celle du moteur |
| | Défaut plus important | Contactez le centre de maintenance du moteur le plus proche |
| Le moteur s'arrête lors de la coupe, mais peut être relancé après une courte pause | Avance de coupe trop rapide | Coupez plus lentement |
| | Le disque est émoussé | Affûtez le disque par 10-15 coupes dans du calcaire |
| | Le disque est défectueux | Changez de disque |
| | Disque ne correspondant pas à l'application | Changez de disque |
| Pas d'eau sur le disque | Pas assez d'eau dans le bac | Remplir le bac à eau |
| | Système d'alimentation d'eau bouché | Nettoyez le système d'alimentation d'eau |
| | La pompe ne tourne pas | Eteignez la machine et débranchez-la du réseau électrique Nettoyez consciencieusement la pompe et réenclenchez la sécurité ATTENTION : si la sécurité se réenclenche, seul un électricien qualifié peut résoudre le problème |

7.3 Schéma électrique

Moteur 400V mono tension (JUMBO 900 et 1000)



7.4 Service après-vente

Lors d'une commande de pièces détachées, indiquez toujours :

- a. Le numéro de série (neuf chiffres)
- b. Numéro de la pièce
- c. Description exacte
- d. Nombre de pièces désirées
- e. Adresse exacte
- f. Veuillez éviter des indications telles que «le plus vite possible» ou «urgent» mais indiquez clairement le mode d'expédition souhaité : «express», «par avion», etc...

Si vous n'indiquez pas le mode d'expédition souhaité, nous enverrons les pièces par le moyen considéré comme le plus raisonnable, sans être nécessairement le plus rapide.

Avec des indications exactes, vous éviterez des problèmes et des erreurs d'envoi.

En cas d'incertitude, veuillez nous envoyer la pièce défectueuse.

Dans le cas où les pièces sont couvertes par la garantie, l'envoi de la pièce défectueuse est obligatoire.

Commandez les pièces détachées du moteur directement chez le fabricant ou chez un représentant : vous gagnerez ainsi du temps et de l'argent !

Cette machine a été fabriquée par : Saint-Gobain Abrasives

190, Bd. J. F. Kennedy

L-4930 BASCHARAGE

Grand-duché de Luxembourg

Tel. : 00352 50 401 1

Fax. : 00352 50 16 63

<http://www.construction.norton.eu>

e-mail : sales.nlx@saint-gobain.com

Vous pouvez obtenir de l'aide technique, des pièces de rechanges et des disques diamantés auprès de nos distributeurs locaux.

SAINT-GOBAIN ABRASIVES
INDUSTRIEWEG 21
9420 ERPE-MERE
BELGIUM
TEL: +32(0) 2 267 21 00

SAINT-GOBAIN ABRASIVES, S.R.O.
POČERNICKÁ 272/96, MALEŠICE
108 00 PRAHA 10
CZECH REPUBLIC
TEL: +420 255 719 326
FAX: +420 255 719 321

SAINT-GOBAIN ABRASIVES A/S
DYBENDALSVEJENGT 2,
DK-2630 TAASTRUP
DENMARK
TEL: +45 4675 5244

PO BOX 643706
FORTUNE TOWER OFFICE 2106
JLT BLOCK C
(NEXT TO METRO STATION)
JUMEIRA LAKE TOWER, DUBAI
UNITED ARAB EMIRATES
TEL: +971 4 431 5154
FAX: +971 4 431 5434

SAINT-GOBAIN ABRASIFS
RUE DE L'AMBASSADEUR - B.P.8
78 702 CONFLANS CEDEX
FRANCE
TEL: +33 (0)1 34 90 40 00
FAX: +33 (0)1 39 19 89 56

SAINT-GOBAIN ABRASIVES GMBH
BIRKENSTRASSE 45-49
D-50389 WESSELING
GERMANY
TEL: +49(0)2236703-1
+49(0)22368996-0
+49 (0)2236 8911-0
FAX: +49(0)2236703-367
+49(0)22368996-10
+49 (0) 2236 8911-30

FÜR DEN FACHHANDEL
ÖSTERREICH
TEL: +43 (00) 662 430 076

SAINT-GOBAIN ABRASIVES KFT.
1225 BUDAPEST
BÁNYALÉG U. 60/B.
HUNGARY
TEL: +36 1 371 22 50
FAX: +36 1 371 22 55

SAINT-GOBAIN ABRASIVI S.P.A
VIA PER CESANO BOSCONI 4
I-20094 CORSICO MILANO
ITALY
TEL: +39 02 44 851
FAX: +39 02 44 78 266

SAINT-GOBAIN ABRASIVES S.A.
190 RUE J.F. KENNEDY
L-4930 BASCHARAGE
GRAND DUCHE DE LUXEMBOURG
TEL: +352 50 401 1
FAX: +331 83 717 792
NO. VERT (FRANCE): 0800 906 903

SAINT-GOBAIN ABRASIFS, S.A.
2 ALLÉE DES FIGUIERS
AIN SEBAÂ - CASABLANCA
MOROCCO
TEL: +212 5 22 66 57 31
FAX: +212 5 22 35 09 65

SAINT-GOBAIN ABRASIVES BV
GROENLOSEWEG 28
7151 HW EIBERGEN
P.O. BOX 10
7150 AA EIBERGEN
THE NETHERLANDS
TEL: +31 545 466466
FAX: +31 545 474605

SAINT-GOBAIN ABRASIVES AS
KARIHAUGVEIEN, 89
0186 OSLO
NORWAY
TEL: +47 63 87 06 00
FAX: +47 63 87 06 01

SAINT-GOBAIN HPM POLSKA SP. Z O.O.
UL. NORTON 1, 62-600 KOŁO
62-600 KOŁO
POLAND
TEL: +48 63 26 17 100
FAX: +48 63 27 20 401

SAINT-GOBAIN ABRASIVOS, L. DA
ZONA INDUSTRIAL DA MAIA
I-SECTOR VIII, NO. 122
APARTADO 6050
4476 - 908 MAIA
PORTUGAL
TEL: +351 229 437 940
FAX: +351 229 437 949

SAINT-GOBAIN GLASS
BUSINESS UNIT ABRASIVI
PUNCT DE LUCRU : LOC.VETIS, JUD.
SATU MARE 447355
STR. CAREIULUI 11
PARC INDUSTRIAL RENOVATIO
ROMANIA
TEL: +40 261 839 709
FAX: +40 261 839 710

SG HPM RUS
58, F. ENGELS STR.
STROENIE 2
105082 MOSCOW
RUSSIA
TEL: +74 955 408 355
FAX: +74 959 373 224

SAINT-GOBAIN
ABRASIVES (PTY) LTD
2 MONTEER ROAD
ISANDO 1600
P.O. BOX 67
SOUTH AFRICA
TEL: +27 11 961 2000
FAX: +27 11 961 2184/5

SAINT-GOBAIN ABRASIVOS, S.A.
CTRA. DE GUIPÚZCOA, KM. 7,5
E-31195 BERRIOPLANO (NAVARRA)
SPAIN
TEL: +34 948 306 000
FAX: +34 948 306 042

SAINT GOBAIN ABRASIVES AB
GÅRDSFOGDEVÄGEN 18A
168 66 BROMMA • SVERIGE
SWEDEN
TEL: +46 8 580 881 00
FAX: +46 8 580 881 30

SAINT-GOBAIN INOVATIF MALZEMELER VE
ASINDIRICI SAN. TIC. AS.
ALTAYÇEŞME MAH. ÇAMLI SOK. NO:21 ESAS
OFISPARK KAT:9 34843
MALTEPE, İSTANBUL • TURKEY
TEL: 0090-216-217 12 50
FAX: 0090-216-442 40 74

SAINT-GOBAIN ABRASIVES LTD.
UNICORN HOUSE UNIT 1, AMISON CLOSE
REDHILL BUSINESS PARK
STAFFORD ST161WB
UNITED KINGDOM
TEL: +44 1785 279 553
FAX: +44 1785 213 487



Saint-Gobain Abrasifs
190 Rue J.F. Kennedy
L-4930 Bascharage
Grand Duché de Luxembourg
Tel: +352 50 4011
Fax: +331 83717792
no. vert (France) 0800 906 903

www.nortonabrasives.com/fr-fr