

CM 501 TH

SPARE PART LIST

LISTE DE PIÈCES DE RECHANGE

ERSATZTEILLISTE



NORTON

SAINT-GOBAIN

clipper



ENGLISH

TYPE:

S = Spare part

W = Wear part

NA = Not Available

The kits of spare parts contain all screws and bolts and the components referring itself to it.

Screws and bolts is component of standard assembly, which you can easily find at all the retailers of standard components of assembly.

All the components of standard assembly are of a quality grade 8.8.

We recommend not to use a quality grade lower than 8.8 for all the standard components of assembly.

The parts of replacements Norton CLIPPER must always be used.

Wear parts life will vary based on usage and maintenance of the machine or part. Wear parts will need to be maintained and replaced as needed. No warranty is applied to wear parts.

The components NA (Not Available) are not available in spare part.

FRANCAIS

TYPE :

S = Pièce de rechange

W = Pièce d'usure

NA = Non disponible

Les kits de pièces détachées contiennent toute la visserie et les composants s'y rapportant.

La visserie est un composant d'assemblage standard, que vous pouvez facilement trouver chez tous les détaillants de composants d'assemblage standards.

Tous les composants d'assemblage standard sont d'une classe de qualité 8.8.

Nous recommandons de ne pas utiliser une classe de qualité inférieure à 8.8 pour tous les composants d'assemblage standards.

Pour les pièces non standard, les pièces de remplacement doivent impérativement provenir de Norton CLIPPER.

La durée de vie des pièces d'usure varie en fonction de l'utilisation et de la maintenance de la machine ou de la pièce. Les pièces d'usure devront être entretenues et remplacées au besoin. Aucune garantie n'est appliquée aux pièces d'usure.

Les composants NA (Not Available) ne sont pas disponibles en pièce de rechange.

DEUTSCH

TYP :

S = Ersatzteile

W = Verschleißteile

NA = nicht verfügbare

Die definierten Ersatzteil-Set's beinhalten alle Ersatzteile wie Komponenten, Schrauben, Muttern etc.

Norm- bzw. Standardteile wie Schrauben, Muttern etc. können bei offiziellen Schrauben- sowie Komponentenhändler bezogen werden.

Alle Norm- bzw. Standardteile wie Schrauben, Muttern etc. entsprechen der Qualitäts- bzw. Festigungsklasse 8.8.

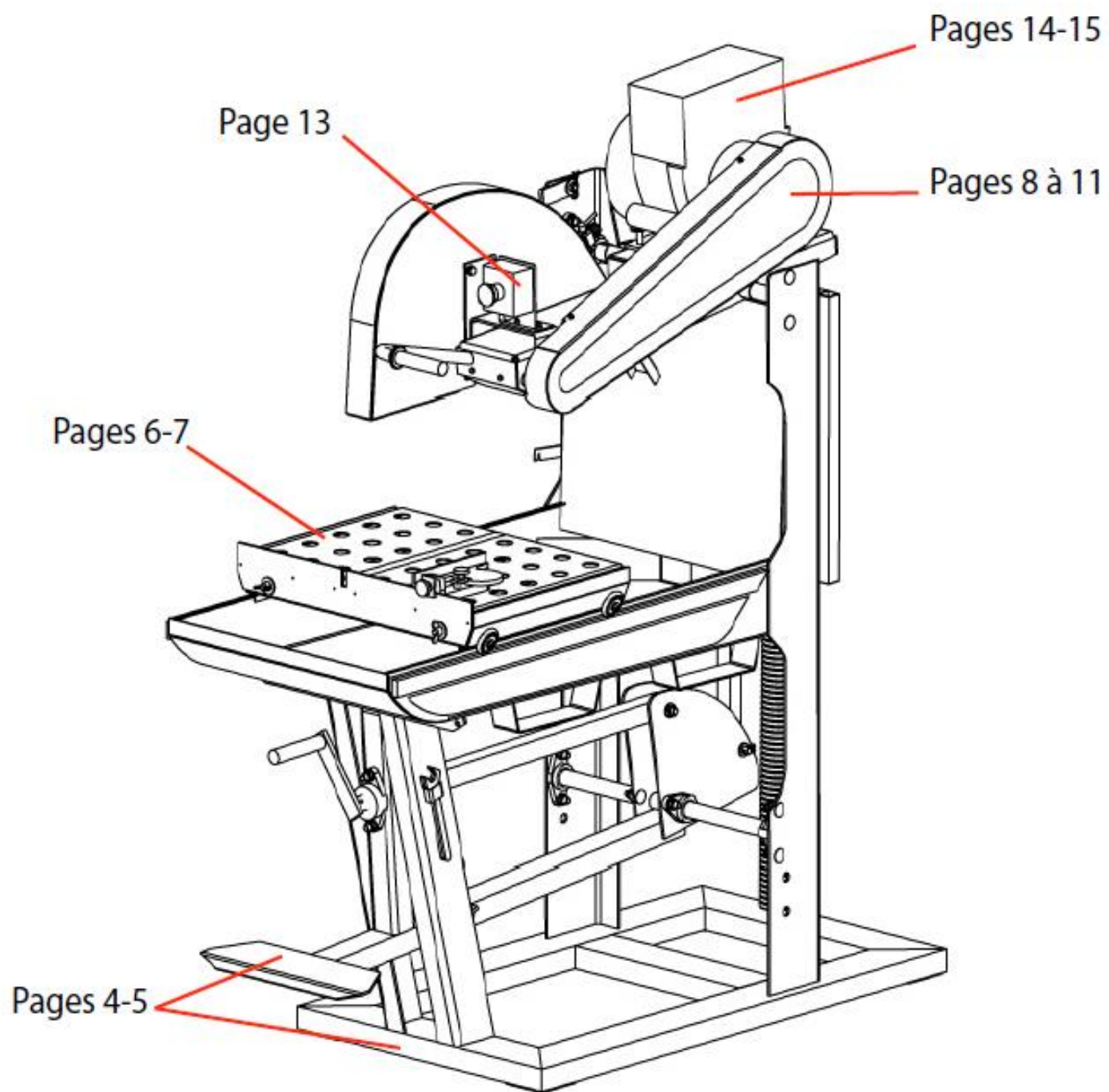
Wir empfehlen, keine Norm- bzw. Standardteile wie Schrauben, Muttern etc. unter der Qualitäts- bzw.

Festigungsklasse 8.8 einzusetzen.

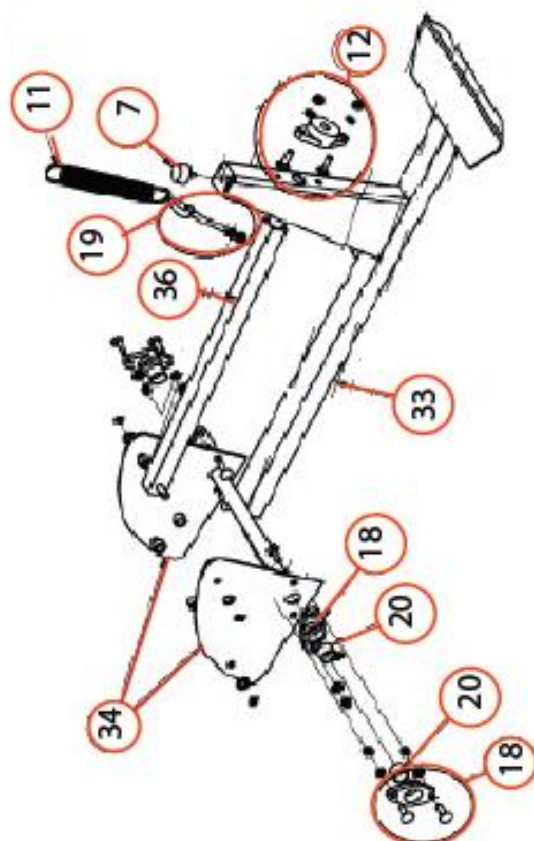
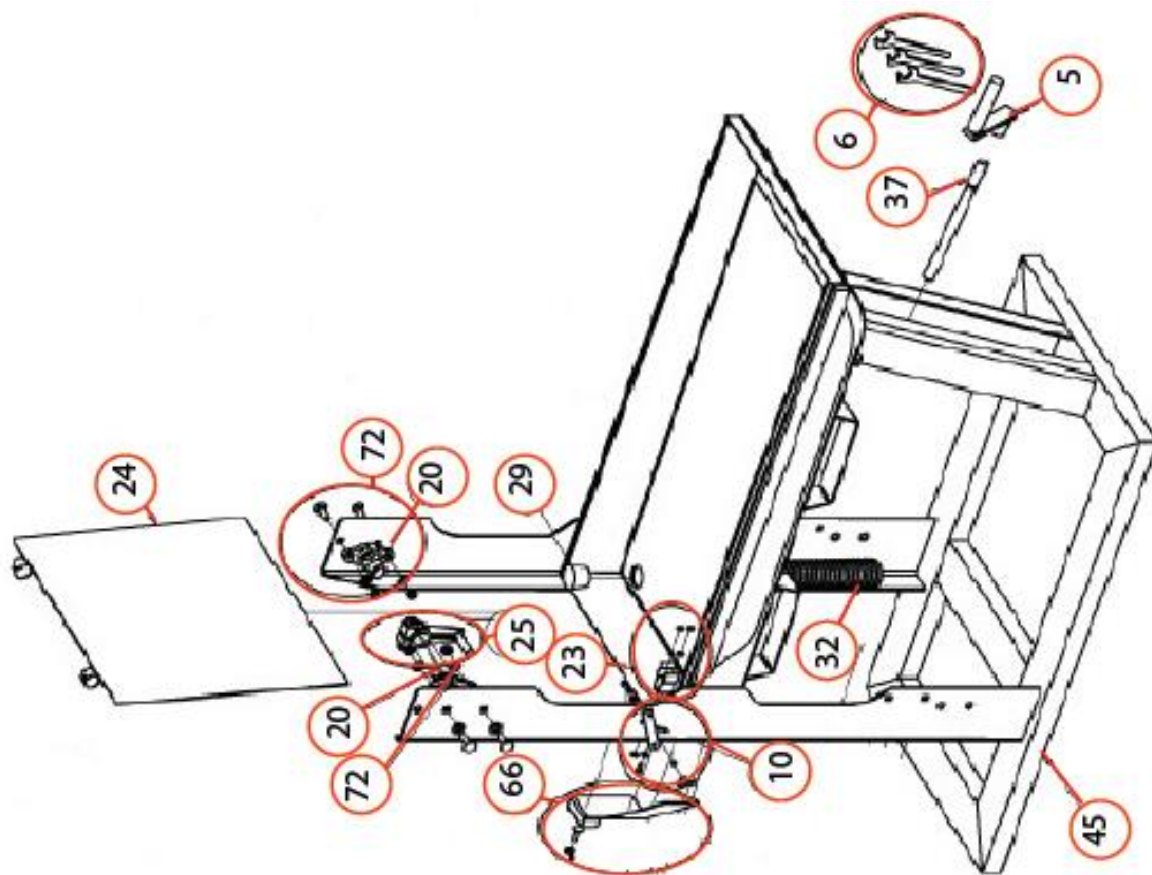
Es dürfen nur geprüfte Norton CLIPPER-Ersatzteile eingesetzt werden.

Die Lebensdauer der Verschleißteile hängt von der Verwendung und Wartung der Maschine oder des Teils ab. Verschleißteile müssen gewartet und bei Bedarf ersetzt werden. Für Verschleißteile wird keine Garantie übernommen.

Ersatzteile sowie Komponenten mit dem Vermerk NA (NA=nicht verfügbar) sind nicht verfügbar.

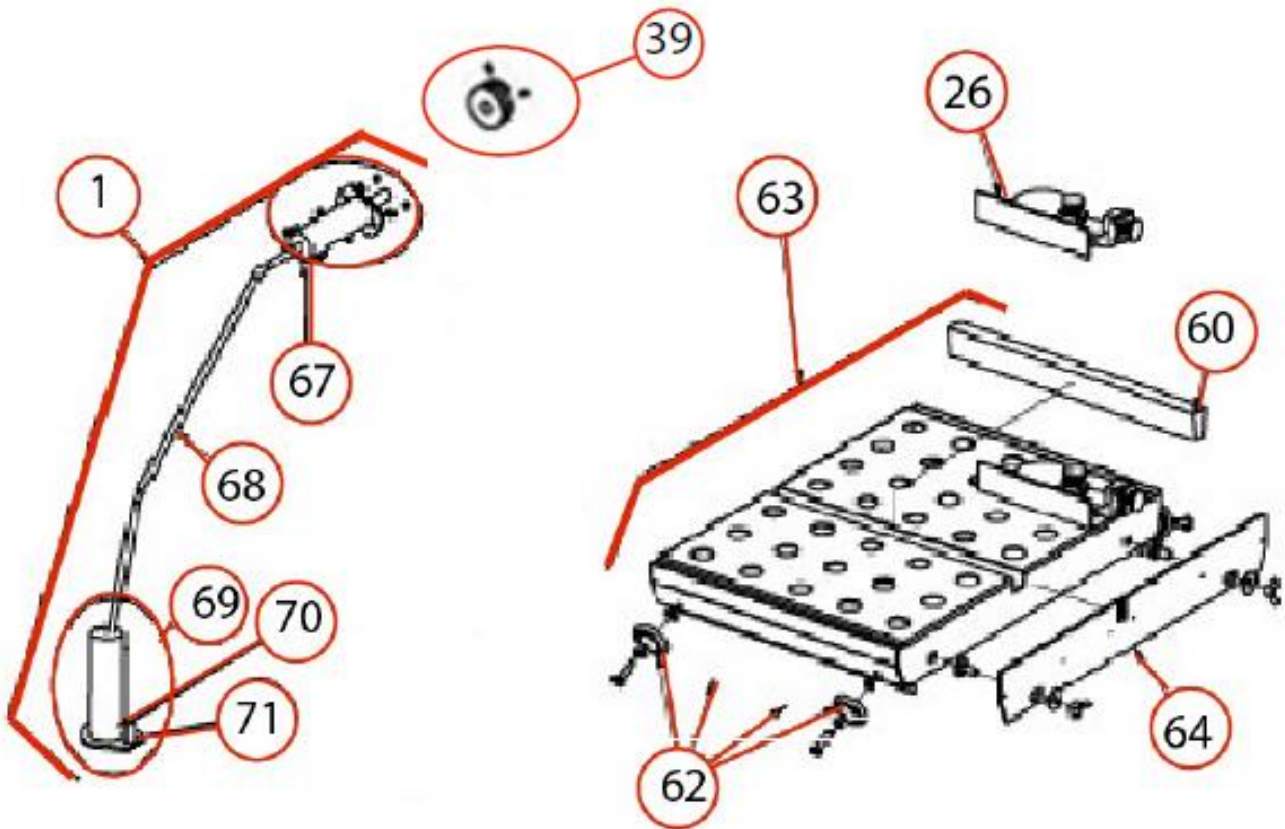


Frame / Châssis / Rahmen



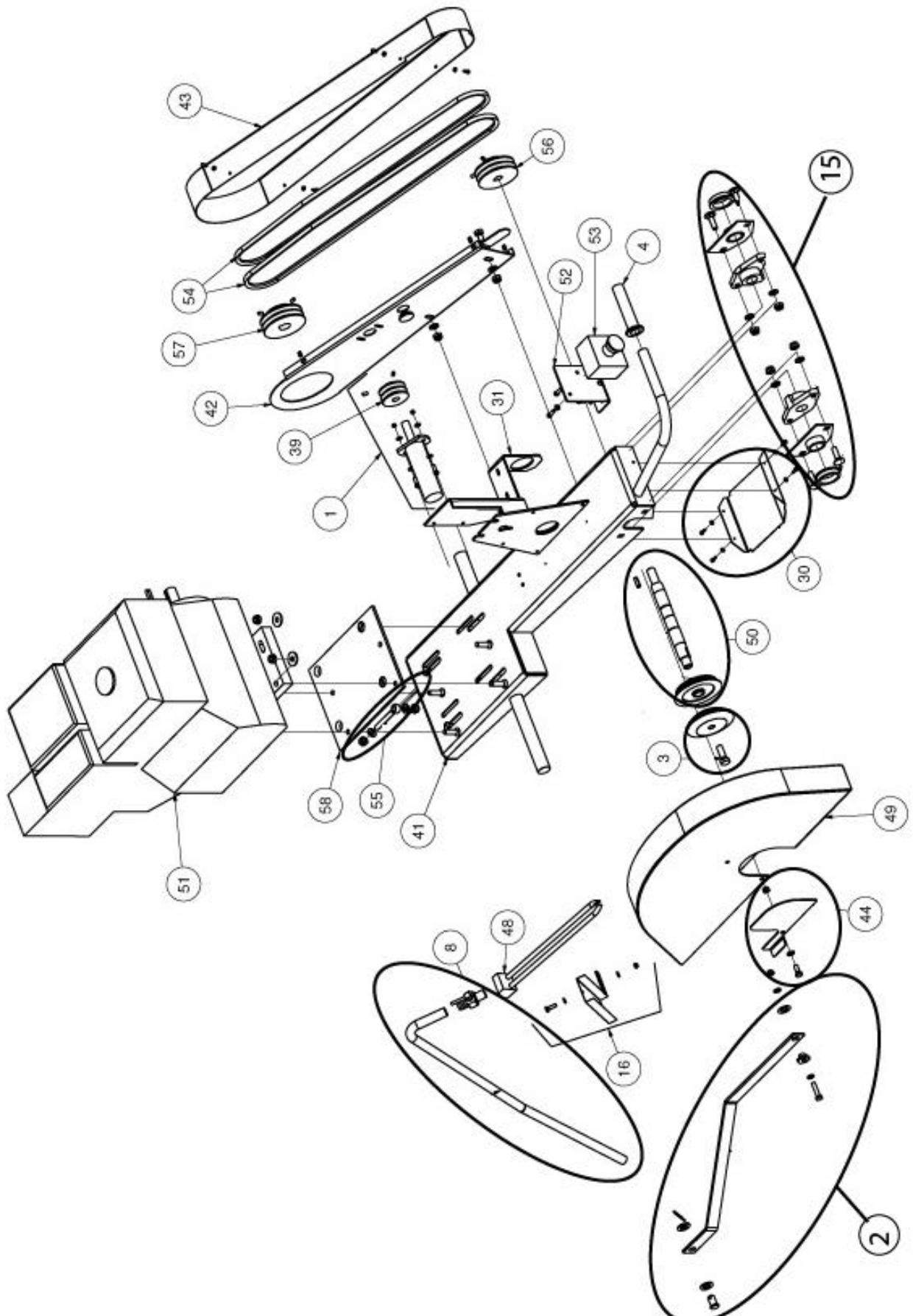
POS	Description	Description	Beschreibung	QTY	REF	TYP
45	Frame welded	Châssis soudé	Rahmen geschweißt	1	310343737	S
35	Axe + Pin	Axe + Goupille	Achse + Splint	1	310004879	S
38	Support	Cadre d'appui	Träger	1	510103376	S
33	Pedal	Pédale	Pedal	1	310004877	S
	Tube welded	Tube soudé	Rohr geschweißt	1		
	Pedal	Pédale	Pedal	1		
	Screws	Visserie	Schraubensatz	1		
34	Return plate kit	Kit plaques de renvoi	Rückgabe Platten Satz	1	310004878	S
	Return plate	Plaques de renvoi	Rückgabe Platten	2		S
37	Threaded shaft	Tige filetée	Gewindeswelle	1	510136239	S
12	Bearing kit	Kit palier	Lager Staz	1	310002086	S
	Bearing	Palier	Lager Staz	1		W
	Screw DIN 603 - M10x35	Vis DIN 603 - M10x35	Schraube DIN 603 - M10x35	2		S
	Washer DIN 125 - Ø10	Rondelle DIN 125 - Ø10	Scheibe DIN 125 - Ø10	2		S
	Washer DIN 9021 - Ø10	Rondelle DIN 9021 - Ø10	Scheibe DIN 9021 - Ø10	2		S
	Nut DIN 985 - M10	Ecrou DIN 985 - M10	Mutter DIN 985 - M10	2		S
36	Tube adjusting nut	Tube écrou de réglage	Stellmutter Rohr	1	310004880	S
5	Handle welded	Manivelle soudée	Kurbel geschweißt	1	310004881	S
24	Water curtain	Rideau d'eau	Spritzschutz	1	310011966	W
18	Bearing for return plate kit	Kit palier plaque de renvoi	Lager für Rückgabe Platten Satz	1	310004433	S
	Bearing	Palier	Lager	1		S
	Screw DIN 603 - M10x35	Vis DIN 603 - M10x35	Schraube DIN 603 - M10x35	2		S
	Washer DIN 125 - Ø10	Rondelle DIN 125 - Ø10	Scheibe DIN 125 - Ø10	2		S
	Washer DIN 9021 - Ø10	Rondelle DIN 9021 - Ø10	Scheibe DIN 9021 - Ø10	2		S
	Nut DIN 985 - M10	Ecrou DIN 985 - M10	Mutter DIN 985 - M10	2		S
7	Rubber stop	Butée en caoutchouc	Gummi Anschlag	1	310004257	S
72	Bearing cutting head kit	Kit palier tête de coupe	Schneidkopf Lager Satz	1	510103378	S
	Half bearing	Demi palier	Hälfte Lager	2		S
	Screw DIN 603 - M10x35	Vis DIN 603 - M10x35	Schraube DIN 603 - M10x35	2		S
	Washer DIN 125 - Ø10	Rondelle DIN 125 - Ø10	Scheibe DIN 125 - Ø10	2		S
	Washer DIN 9021 - Ø10	Rondelle DIN 9021 - Ø10	Scheibe DIN 9021 - Ø10	2		S
	Nut DIN 985 - M10	Ecrou DIN 985 - M10	Mutter DIN 985 - M10	2		S
11	Spring	Ressort	Feder	1	310004289	S
25	Back stop kit	Kit butée de profondeur	Tiefenanschlag Satz	1	310004724	S
	Back stop	Butée de profondeur	Tiefenanschlag	1		S
	Screw DIN 931 - M12x60	Vis DIN 931 - M12x60	Schraube DIN 931 - M12x60	1		S
	Washer DIN 9021 - Ø12	Rondelle DIN 9021 - Ø10	Scheibe DIN 9021 - Ø10	1		S
	Nut DIN 557 - M12	Ecrou DIN 557 - M12	Mutter DIN 557 - M12	1		S
6	Tools kit	Kit outillage	Werkzeug Satz	1	510103380	S
	Wrench 17mm	Clé plate 17mm	Maulschlüssel 17mm	1		S
	Wrench 19mm	Clé plate 19mm	Maulschlüssel 19mm	1		S
	Wrench 22mm	Clé plate 22mm	Maulschlüssel 22mm	1		S
10	Lock plate kit	Kit blocage chariot	Tisch blockierungblech Satz	1	510058605	S
	Lock plate	Blocage chariot	Tisch blockierungblech	1		S
	Screw DIN 933 - M6x34	Vis DIN 933 - M6x34	Schraube DIN 933 - M6x34	2		S
	Washer DIN 125 - Ø6	Rondelle DIN 125 - Ø6	Scheibe DIN 125 - Ø6	3		S
	Nut DIN 315 - M6	Ecrou DIN 315 - M6	Scheibe DIN 315 - M6	1		S
	Nut DIN 985 - M6	Ecrou DIN 985 - M6	Mutter DIN 985 - M6	1		S
19	Spring fixing kit	Kit vis à œil fixation ressort	Feder Klemmensystem Satz	1	310004434	S
	Screw DIN 144 - M10x120	Vis DIN 144 - M10x120	Schraube DIN 144 - M10x120	1		S
	Washer DIN 125 - Ø10	Rondelle DIN 125 - Ø10	Scheibe DIN 125 - Ø10	2		S
	Nut DIN 985 - M10	Ecrou DIN 985 - M10	Mutter DIN 985 - M10	1		S
	Nut DIN 934 - M10	Ecrou DIN 934 - M10	Mutter DIN 934 - M10	1		S
20	Ring Iglidur	Bague Iglidur	Iglidur Ring	1	310002246	W
29	Drain plug	Bouchon de vidange bac à eau	Stöpsel	1	310004776	S
32	Drain hose	Tuyau de vidange	Abflussrohr	1	310002145	W
66	Decanting sheet metal	Tôle de décantation	Dekantationblech	1	310002288	S
	Screw DIN 913 - M8x25	Vis DIN 913 - M8x25	Schraube DIN 913 - M8x25	1		S
23	Support pump kit	Kit support de pompe à eau	Wasserpumpe Träger Satz	1	310004778	S
	Support pump	Support de pompe à eau	Wasserpumpe Träger	1		S
	Screw DIN 933 - M6x20	Vis DIN 933 - M6x20	Schraube DIN 933 - M6x20	2		S
	Washer DIN 125 - Ø6	Rondelle DIN 125 - Ø6	Scheibe DIN 125 - Ø6	2		S
	Washer DIN 985 - M6	Rondelle DIN 985 - M6	Scheibe DIN 985 - M6	2		S
	Nut DIN 934 - M6	Ecrou DIN 934 - M6	Mutter DIN 934 - M6	2		S

Pump and table/ Pompe et table/ Pumpe und Tisch



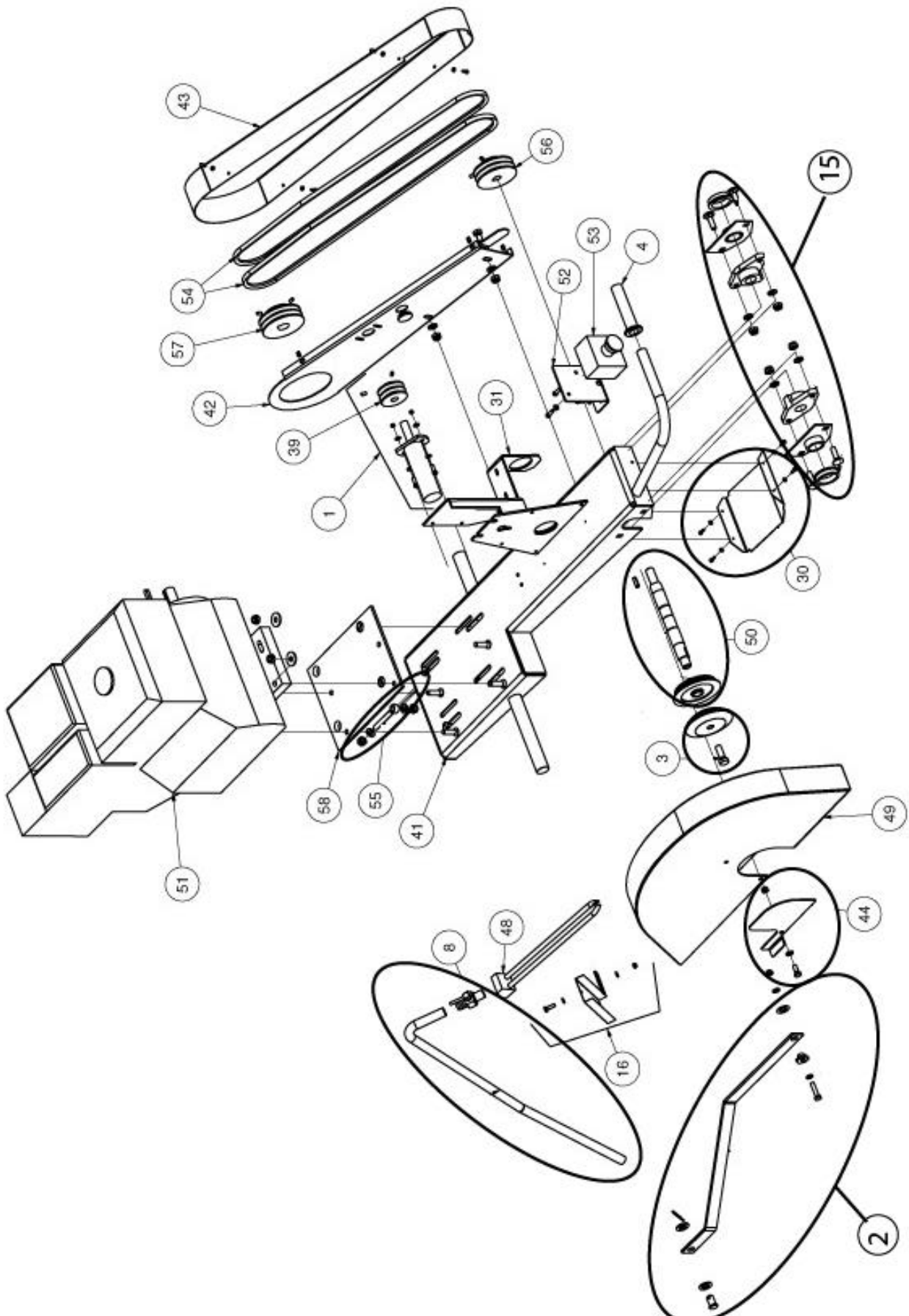
POS	Description	Description	Beschreibung	QTY	REF	TYP
1	Water pump kit compl.	Kit pompe à eau complet	Wasserpumpe Satz kompl.	1	310325955	S
	Screw DIN 933 - M6x20	Vis DIN 933 - M6x20	Schraube DIN 933 - M6x20	2		
	Washer DIN 125 - Ø6	Rondelle DIN 125 - Ø6	Washer DIN 125 - Ø6	4		
	Nut DIN 985 - M6	Ecrou DIN 985 - M6	Mutter DIN 985 - M6	2		
	Head of pump	Tête de pompe	Kopfpumpe	1		
	Water pump hose	Flexible de pompe	Schlauch pumpe	1		
	Water pump body	Corps de pompe	Körper pumpe	1		
	Water pump filter	Filtre de pompe	Filter pumpe	1		
	Water pump propeller	Hélice de pompe	Propeller pumpe	1		
67	Head of water pump kit	Kit tête de pompe à eau	Kopfpumpe Satz	1	310005743	W
	Screw DIN 933 - M6x20	Vis DIN 933 - M6x20	Schraube DIN 933 - M6x20	2		
	Washer DIN 125 - Ø6	Rondelle DIN 125 - Ø6	Washer DIN 125 - Ø6	4		
	Nut DIN 985 - M6	Ecrou DIN 985 - M6	Mutter DIN 985 - M6	2		
	Head of water pump	Tête de pompe à eau	Kopfpumpe	1		
39	Water pump pulley	Poulie de pompe à eau	Wasserpumpe Rolle	1	310004954	S
68	Water pump hose	Flexible de pompe	Schlauch pumpe	1	310005744	W
69	Water pump body kit	Corps de pompe à eau kit	Wasserpumpekörper Satz	1	310005745	W
	Water pump body	Corps de pompe	Körper pumpe	1		
	Water pump propeller	Hélice de pompe	Propeller pumpe	1		
	Water pump filter	Filtre de pompe	Filter pumpe	1		
70	Propeller pumpe	Hélice de pompe	Propeller pump	1	310005746	W
71	Filter pumpe	Filtre de pompe	Filter pump	1	310005747	W
64	Back stop kit	Butée de matériaux kit	Werkzeug Anschlag Satz	1	310005688	S
	Back stop	Butée de matériaux	Werkzeug Anschlag	1		
	Screw DIN 603 - M10x30	Vis DIN 603 - M10x30	Schraube DIN 603 - M10x30	2		
	Washer DIN 125 - Ø10	Rondelle DIN 125 - Ø10	Scheibe DIN 125 - Ø10	2		
	Nut DIN 315 - M10	Ecrou DIN 315 - M10	Mutter DIN 315 - M10	2		
62	Conveyor wheel with screws	Roulettes de chariot + visserie	Tisch Räder mit Schrauben	4	310004676	W
26	Guid of cut	Guide de coupe angulaire	Schneid Führer	1	310064856	S
60	Conveyor hood	Bois de chariot	Wagenholz	1	310007790	W
63	Conveyor cart compl.	Chariot complet	Tisch kompl.	1	310005686	S

Cutting head / Tête de coupe / Schüsselkopf



POS	Description	Description	Beschreibung	QTY	REF	TYP
2	Pivoting arm kit	Kit bras de renvoi	Winkeltrieb Arm kit	1	510112616	S
	Pivoting arm	Bras de renvoi	Winkeltrieb Arm	1		S
	Screw DIN 933 - M8x20	Vis DIN 933 - M8x20	Schraube DIN 933 - M8x20	1		S
	Washer DIN 1285 - Ø8	Rondelle DIN 1285 - Ø8	Scheibe DIN 1285 - Ø8	1		S
	Nut DIN 985 - M8	Ecrou DIN 985 - M8	Mutter DIN 985 - M8	1		S
	Axis of articulation	Axe d'articulation complet	Gelenkachse	1		S
16	Splash guard kit	Kit bavette carter de lame	Spritzschutz Satz	1	310004413	S
	Splash guard	Bavette	Spritzschutz	1		W
	Screw DIN 933 - M6x20	Vis DIN 933 - M6x20	Schraube DIN 933 - M6x20	1		S
	Washer DIN 125 - Ø6	Rondelle DIN 125 - Ø6	Scheibe DIN 125 - Ø6	2		S
	Nut DIN 985 - M6	Ecrou DIN 985 - M6	Mutter DIN 985 - M6	1		S
8	Watering system kit	Kit arrosage	Wässer kit	1	510112617	W
	Water hose	Tuyau d'eau	Wasserschlauch	1		W
	Tap	Robinet	Hahn	1		W
44	Shaft cover	Cache bout d'arbre	Wellende Abdeckung	1	310004962	S
	Screw DIN 933 - M8x20	Vis DIN 933 - M8x20	Schraube DIN 933 - M8x20	1		S
48	Assembled nozzles	Busettes assemblées	Düsen montiert	1	310343738	W
49	Blade guard kit	Carter de lame kit	Blattschutz Satz	1	310343745	S
	Blade guard	Carter de lame	Blattschutz	1		S
	Screw DIN 933 - M8x20	Vis DIN 933 - M8x20	Schraube DIN 933 - M8x20	3		S
	Washer DIN 125 - Ø8	Rondelle DIN 125 - Ø8	Scheibe DIN 125 - Ø8	3		S
	Washer DIN 128 - Ø8	Rondelle DIN 128 - Ø8	Scheibe DIN 128 - Ø8	3		S
51	Engine	Moteur	Motor	1	510019395	S
	Engine HONDA GX 200 RX4	Moteur Honda GX 200 RX4	HONDA Motor GX 200 RX4	0		S
58	Engine support kit	Support moteur kit	Motor Träger Satz	1	310004965	S
	Engine support	Support moteur	Motor Träger	1		S
	Screw DIN 933 - M10x35	Vis DIN 933 - M10x35	Schraube DIN 933 - M10x35	2		S
	Screw DIN 933 - M10x50	Vis DIN 933 - M10x50	Schraube DIN 933 - M10x50	1		S
	Washer DIN 9021 - Ø10	Rondelle DIN 9021 - Ø10	Scheibe DIN 9021 - Ø10	2		S
	Nut DIN 985 - M10	Ecrou DIN 985 - M10	Mutter DIN 985 - M10	2		S
43	Belt guard kit	Carter de courroies kit	Riemenschutz Satz	1	310343736	S
	Belt guard	Carter de courroies	Riemenschutz	1		S
	Washer DIN 125 - Ø4	Rondelle DIN 125 - Ø4	Scheibe DIN 125 - Ø4	4		S
	Screw DIN 7504 k - M4x20	Vis DIN 7504 k - M4x20	Screw DIN 7504 k - M4x20	4		S
42	Support belt guard kit	Support carter de courroies	Riemenschutz Träger Satz	1	310343735	S
	Support belt guard	Support carter de courroies	Riemenschutz Träger	1		S
	Nut DIN 985 - M12	Ecrou DIN 985 - M12	Mutter DIN 985 - M12	2		S
	Washer DIN 125 - Ø12	Rondelle DIN 125 - Ø12	Scheibe DIN 125 - Ø12	2		S
	Screw DIN 933 - M12x20	Vis DIN 933 - M12x20	Schraube DIN 933 - M12x20	2		S
31	Self-aligning head support kit	Support auto alignant tête de coupe kit	Angleichender Träger Satz	1	310005687	S
	Self-aligning head support	Support auto alignant tête de coupe	Angleichender Träger	1		S

Cutting head / Tête de coupe / Schüsselkopf



POS	Description	Description	Beschreibung	QTY	REF	TYP
55	Belt tensioner kit	Kit tendeur de courroies	Riemenspanner Satz	1	510103383	S
	Washer DIN 125 - Ø10	Rondelle DIN 125 - Ø10	Scheibe DIN 125 - Ø10	1		S
	Nut DIN 985 - M10	Ecrou DIN 985 - M10	Mutter DIN 985 - M10	1		S
	Screw DIN 444B - M10x105	Vis DIN 444B - M10x105	Schraube DIN 444B - M10x105	1		S
52	Switch support kit	Support interrupteur kit	Schalter Träger Satz	1	310004027	S
	Switch support	Support interrupteur	Schalter Träger Satz	1		S
	Washer DIN 125 - Ø6	Rondelle DIN 125 - Ø6	Scheibe DIN 125 - Ø6	2		S
	Nut DIN 439 B - M6	Ecrou DIN 439 B - M6	Mutter DIN 439 B - M6	1		S
	Screw DIN 933 - M6x20	Vis DIN 933 - M6x20	Schraube DIN 933 - M6x20	2		S
53	Switch kit	Interrupteur kit	Schalter satz	1	310004028	S
	Switch	Interrupteur	Schalter	1		S
	Washer DIN 125 - Ø6	Rondelle DIN 125 - Ø6	Scheibe DIN 125 - Ø6	2		S
	Nut DIN 439 B - M6	Ecrou DIN 439 B - M6	Mutter DIN 439 B - M6	2		S
	Screw DIN 84 - M6x20	Vis DIN 84 - M6x20	Schraube DIN 84 - M6x20	2		S
54	Belt XPZ 1550 LW	Courroie XPZ 1550 LW	Riemen XPZ 1550 LW	2	310004440	W
56	Blade shaft pulley	Poulie arbre de meule	Schleifachserolle	1	310004888	S
57	Engine pulley	Poulie moteur	Motor Rolle	1	310004964	S
41	Cutting head welded	Tête de coupe soudée	Schneidkopf geschweißt	1	310343734	S
30	Bearing protection kit	Kit protection paliers tête de coupe	Lager Schutzblech Satz	1	310004792	S
	Sheet metal protection	Tôle de protection	Lager Schutzblech	1		S
	Screw DIN 933 - M4x16	Vis DIN 933 - M4x16 auto-perforante	Schraube DIN 933 - M4x16	4		S
	Washer DIN 125 - Ø4	Rondelle DIN 125 - Ø4	Scheibe DIN 933 - Ø4	4		S
50	Blade shaft kit	Kit arbre de meule	Schleifachse Satz	1	510112628	S
	Shaft + Fixed flange	Arbre + Flasque fixe	Welle + fest Flansch	1		S
	Pin	Goupille	Splint	1		S
3	Movable flange kit	Kit flasque mobile	Mobil Flansch Satz	1	510112625	S
	Movable flange	Flasque mobile	Mobil Flansch	1		S
	Screw DIN 933 LH - M12x40	Vis DIN 933 LH - M12x40	Schraube DIN 933 LH - M12x40	1		S
15	Blade shaft bearing kit	Kit palier arbre de meule	Schleifachse Lager Satz	1	510103396	S
	Bearing self-aligning support	Coussinet support auto alignant	Lager Angleichender Träger	2		S
	Bearing support	Support coussinet	Lager Träger	2		S
	Bearing	Palier	Lager	2		W
	Screw DIN 603 - M10x35	Vis DIN 603 - M10x35	Schraube DIN 603 - M10x35	4		S
	Washer DIN 125 - Ø10	Rondelle DIN 125 - Ø10	Scheibe DIN 125 - Ø10	8		S
	Washer DIN 127 - Ø10	Rondelle DIN 127 - Ø10	Scheibe DIN 127 - Ø10	4		S
	Nut DIN 934 - M10	Ecrou DIN 934 - M10	Mutter DIN 934 - M10	4		S
4	Rubber handle	Poignée en caoutchouc	Gummi Griff	1	310004190	S

Accessories / Accessoires / Zubehör

POS	Description	Description	Beschreibung	QTY	REF	TYP
80	Tilting conveyor cart	Chariot inclinable	Neigbar Laufswagen	1	310004556	S
81	45° tilting cut support	Support de coupe biseauté 45°	45° Verjüngtes Schneidträger	1	310004537	S
83	Locking bar	Barre de blocage tête de coupe	Blockierungsschiene Schneidkopf	1	310004608	S

Stickers / Autocollants / Aufkleber



POS	Description	Description	Beschreibung	QTY	REF	TYP
76	Stickers kits	Kit autocollants	Aufkleber Satz	1	510131210	S
	Norton Clipper Logo	Logo Norton Clipper	Logo Norton Clipper	2		
	White arrow	Flèche blanche	Weißer Pfeil	1		
	CE and pictograms	CE et pictogrammes	CE und 4 Piktogramme	1		
	Blue bands Norton	Bandes bleues Norton	Blau Bänder Norton	1		
	Black band left side	Bande noire flanc gauche	Schwarzes Band rechte Flanke	1		
	Black band right side	Bande noire flanc droit	Schwarzes Band linke Flanke	1		
	Black band belt guard	Bande noire carter de courroies	Schwarzes Band Riemmengehäuse	1		
	Risk of cutting hand	Risque de coupures main	Gefahr von Schnittverletzungen	1		

SAINT-GOBAIN ABRASIVES
 INDUSTRIEWEG 21
 9420 ERPE-MERE
 BELGIUM
 TEL: +32(0) 2 267 21 00

SAINT-GOBAIN CONSTRUCTION
 PRODUCTS CZ A.S
 DIVIZE ABRASIVES
 SMRČKOVA 2485/4
 180 00 PRAHA 8
 CZECH REPUBLIC
 TEL: +420 255 719 326
 FAX: +420 255 719 321

SAINT-GOBAIN ABRASIVES A/S
 DYBENDALSVÆNGET 2,
 DK-2630 TAASTRUP
 DENMARK
 TEL: +45 4675 5244

PO BOX 643706
 FORTUNE TOWER OFFICE 2106
 JLT BLOCK C
 (NEXT TO METRO STATION)
 JUMEIRA LAKE TOWER, DUBAI
 UNITED ARAB EMIRATES
 TEL: +971 4 431 5154
 FAX: +971 4 431 5434

SAINT-GOBAIN ABRASIFS
 RUE DE L'AMBASSADEUR - B.P.8
 78 702 CONFLANS CEDEX
 FRANCE
 TEL: +33 (0)1 34 90 40 00
 FAX: +33 (0)1 39 19 89 56

SAINT-GOBAIN ABRASIVES GMBH
 BIRKENSTRASSE 45-49
 D-50389 WESSELING
 GERMANY
 TEL: +49 (0) 2236 703-0
 FAX: +49 (0) 2236 703-730

SAINT-GOBAIN ABRASIVES KFT.
 1225 BUDAPEST
 BÁNYALÉG U. 60/B.
 HUNGARY
 TEL: +36 1 371 22 50
 FAX: +36 1 371 22 55

SAINT-GOBAIN ABRASIVI S.P.A
 VIA PER CESANO BOSCONI 4
 I-20094 CORSICO MILANO
 ITALY
 TEL: +39 02 44 851
 FAX: +39 02 44 78 266

SAINT-GOBAIN ABRASIVES S.A.
 190 RUE J.F. KENNEDY
 L-4930 BASCHARAGE
 GRAND DUCHE DE LUXEMBOURG
 TEL: +352 50 401 1
 FAX: +331 83 717 792
 NO. VERT (FRANCE): 0800 906 903

SAINT-GOBAIN ABRASIFS, S.A.
 2 ALLÉE DES FIGUIERS
 AIN SEBAË - CASABLANCA
 MOROCCO
 TEL: +212 5 22 66 57 31
 FAX: +212 5 22 35 09 65

SAINT-GOBAIN ABRASIVES BV
 GROENLOSEWEG 28
 7151 HW EIBERGEN
 P.O. BOX 10
 7150 AA EIBERGEN
 THE NETHERLANDS
 TEL: +31 545 466466
 FAX: +31 545 474605

SAINT-GOBAIN ABRASIVES AS
 KARIHAUGVEIEN, 89
 0186 OSLO
 NORWAY
 TEL: +47 63 87 06 00
 FAX: +47 63 87 06 01

SAINT-GOBAIN HPM POLSKA SP. Z O.O.
 UL. NORTON 1, 62-600 KOŁO
 62-600 KOŁO
 POLAND
 TEL: +48 63 26 17 100
 FAX: +48 63 27 20 401

SAINT-GOBAIN ABRASIVOS, L. DA
 ZONA INDUSTRIAL DA MAIA
 I-SECTOR VIII, NO. 122
 APARTADO 6050
 4476 - 908 MAIA
 PORTUGAL
 TEL: +351 229 437 940
 FAX: +351 229 437 949

SAINT-GOBAIN GLASS
 BUSINESS UNIT ABRASIVI
 PUNCT DE LUCRU : LOC.VETIS, JUD.
 SATU MARE 447355
 STR. CAREIULUI 11
 PARC INDUSTRIAL RENOVATIO
 ROMANIA
 TEL: +40 261 839 709
 FAX: +40 261 839 710

SG HPM RUS
 58, F. ENGELS STR.
 STROENIE 2
 105082 MOSCOW
 RUSSIA
 TEL: +74 955 408 355
 FAX: +74 959 373 224

SAINT-GOBAIN
 ABRASIVES (PTY) LTD
 2 MONTEER ROAD
 ISANDO 1600
 P.O. BOX 67
 SOUTH AFRICA
 TEL: +27 11 961 2000
 FAX: +27 11 961 2184/5

SAINT-GOBAIN ABRASIVOS, S.A.
 CTRA. DE GUIPÚZCOA, KM. 7,5
 E-31195 BERRIOPLANO (NAVARRA)
 SPAIN
 TEL: +34 948 306 000
 FAX: +34 948 306 042

SAINT GOBAIN ABRASIVES AB
 GÅRDSFOGDEVÄGEN 18A
 168 66 BROMMA • SVERIGE
 SWEDEN
 TEL: +46 8 580 881 00
 FAX: +46 8 580 881 30

SAINT-GOBAIN INOVATIF MALZEMELER
 VE ASINDIRICI SAN. TIC. AS.
 ALTAYÇEŞME MAH. ÇAMLI SOK. NO:21
 ESAS OFISPARK KAT:9 34843
 MALTEPE, İSTANBUL • TURKEY
 TEL: 0090-216-217 12 50
 FAX: 0090-216-442 40 74

SAINT-GOBAIN ABRASIVES LTD.
 UNICORN HOUSE UNIT 1, AMISON CLOSE
 REDHILL BUSINESS PARK
 STAFFORD ST161WB
 UNITED KINGDOM
 TEL: +44 1785 279 553
 FAX: +44 1785 213 487



Saint-Gobain Abrasifs
 190 Rue J.F. Kennedy
 L-4930 Bascharage
 Grand Duché de Luxembourg
 Tel: +352 50 4011
 Fax: +331 83 717 792
 no. vert (France) 0800 906 903

www.nortonabrasives.com/fr-fr