

# CST 100-120-150-200

SPARE PART LIST

LISTE DE PIÈCES DE RECHANGE

ERSATZTEILLISTE



**NORTON**  
SAINT-GOBAIN®

**clipper®**



**ENGLISH**

TYPE:

S = Spare part

W = Wear part

NA = Not Available

The kits of spare parts contain all screws and bolts and the components referring itself to it.

Screws and bolts is component of standard assembly, which you can easily find at all the retailers of standard components of assembly.

All the components of standard assembly are of a quality grade 8.8.

We recommend not to use a quality grade lower than 8.8 for all the standard components of assembly.

The parts of replacements Norton CLIPPER must always be used.

Wear parts life will vary based on usage and maintenance of the machine or part. Wear parts will need to be maintained and replaced as needed. No warranty is applied to wear parts.

The components NA (Not Available) are not available in spare part.

**FRANCAIS**

TYPE :

S = Pièce de rechange

W = Pièce d'usure

NA = Non disponible

Les kits de pièces détachées contiennent toute la visserie et les composants s'y rapportant.

La visserie est un composant d'assemblage standard, que vous pouvez facilement trouver chez tous les détaillants de composants d'assemblage standards.

Tous les composants d'assemblage standard sont d'une classe de qualité 8.8.

Nous recommandons de ne pas utiliser une classe de qualité inférieure à 8.8 pour tous les composants d'assemblage standards.

Pour les pièces non standard, les pièces de remplacement doivent impérativement provenir de Norton CLIPPER.

La durée de vie des pièces d'usure varie en fonction de l'utilisation et de la maintenance de la machine ou de la pièce. Les pièces d'usure devront être entretenues et remplacées au besoin. Aucune garantie n'est appliquée aux pièces d'usure.

Les composants NA (Not Available) ne sont pas disponibles en pièce de rechange.

**DEUTSCH**

TYP :

S = Ersatzteile

W = Verschleißteile

NA = nicht verfügbare

Die definierten Ersatzteil-Set's beinhalten alle Ersatzteile wie Komponenten, Schrauben, Muttern etc.

Norm- bzw. Standardteile wie Schrauben, Muttern etc. können bei offiziellen Schrauben- sowie Komponentenhändler bezogen werden.

Alle Norm- bzw. Standardteile wie Schrauben, Muttern etc. entsprechen der Qualitäts- bzw. Festigungsklasse 8.8.

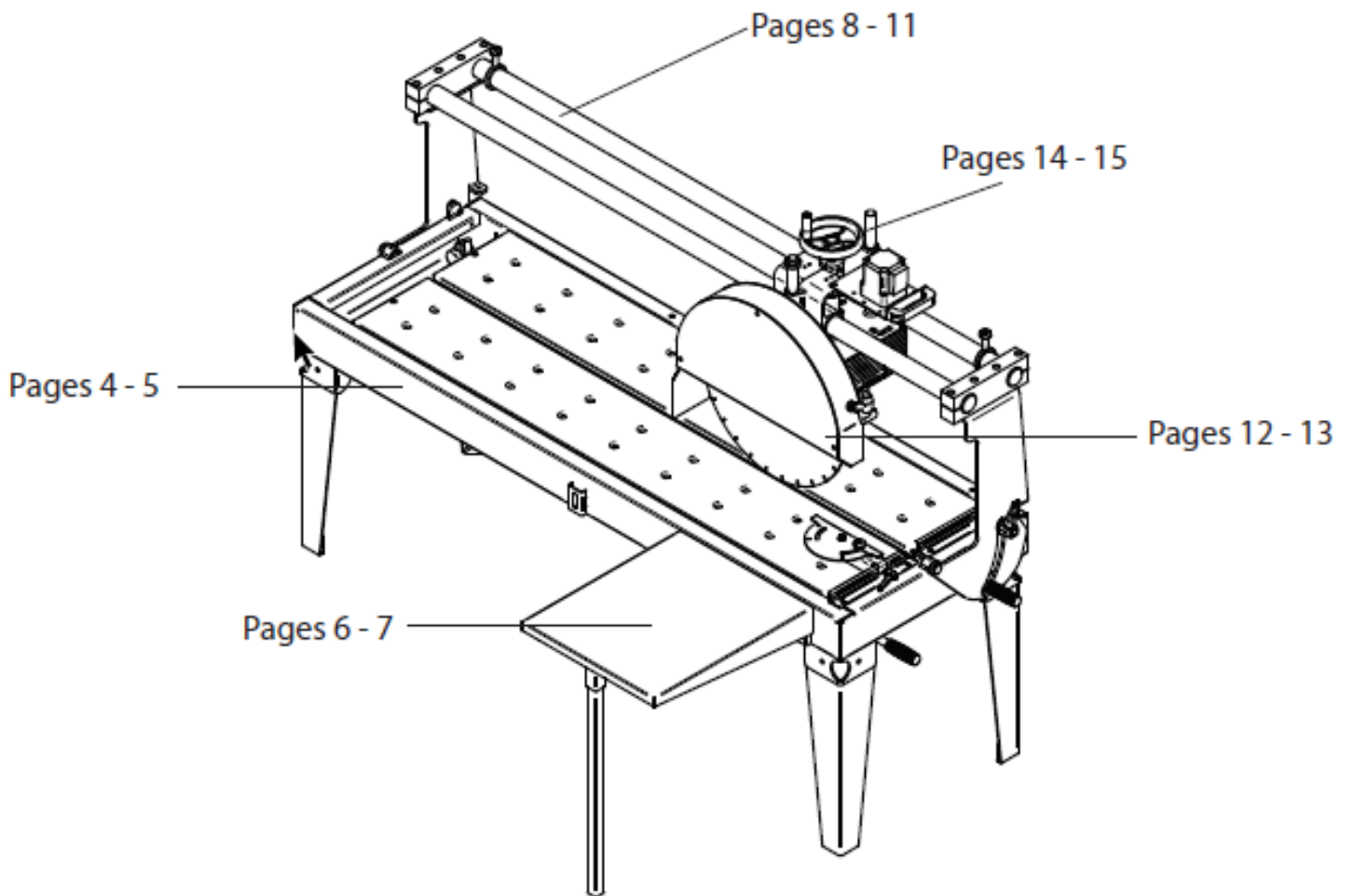
Wir empfehlen, keine Norm- bzw. Standardteile wie Schrauben, Muttern etc. unter der Qualitäts- bzw.

Festigungsklasse 8.8 einzusetzen.

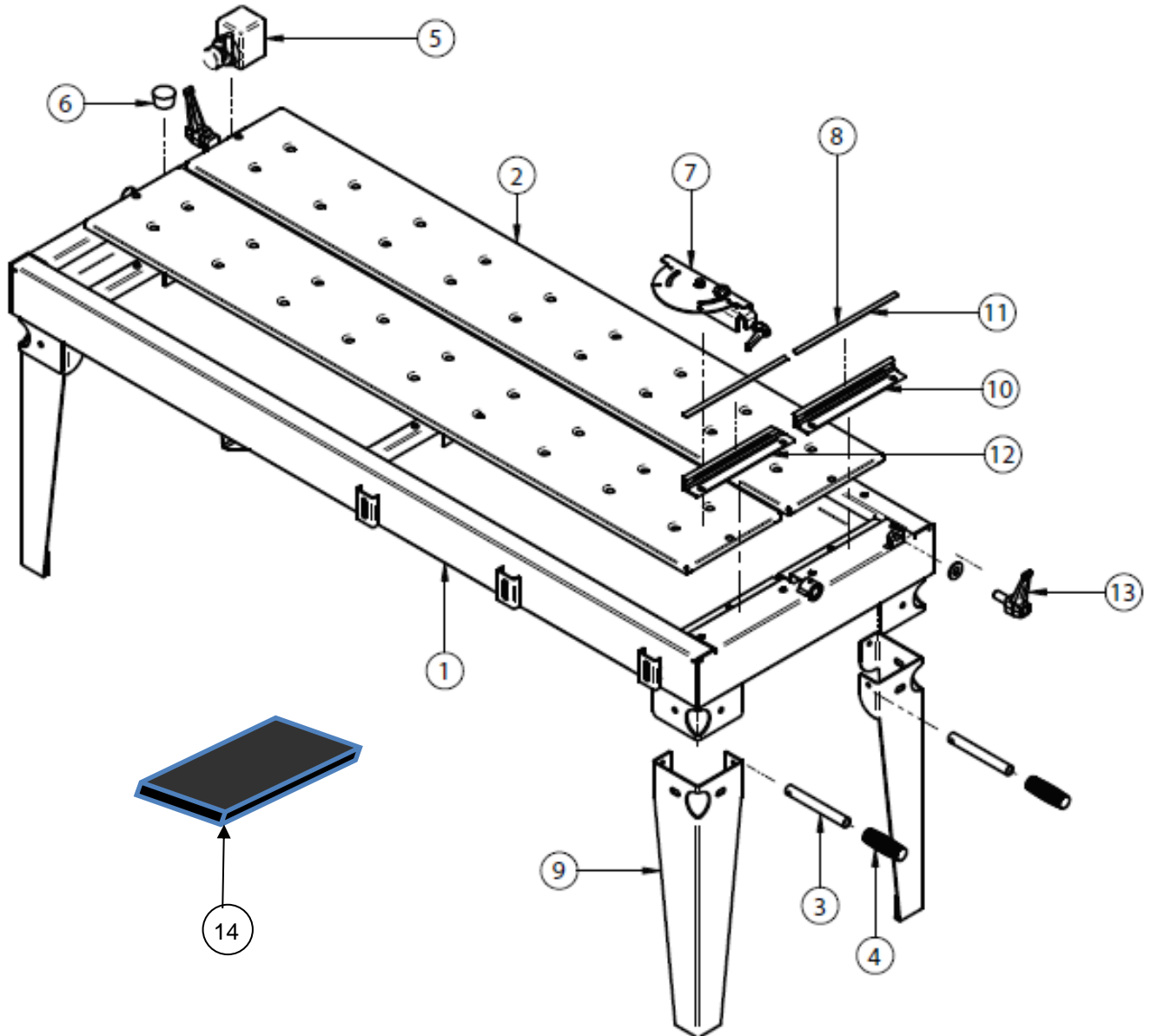
Es dürfen nur geprüfte Norton CLIPPER-Ersatzteile eingesetzt werden.

Die Lebensdauer der Verschleißteile hängt von der Verwendung und Wartung der Maschine oder des Teils ab. Verschleißteile müssen gewartet und bei Bedarf ersetzt werden. Für Verschleißteile wird keine Garantie übernommen.

Ersatzteile sowie Komponenten mit dem Vermerk NA (NA=nicht verfügbar) sind nicht verfügbar.

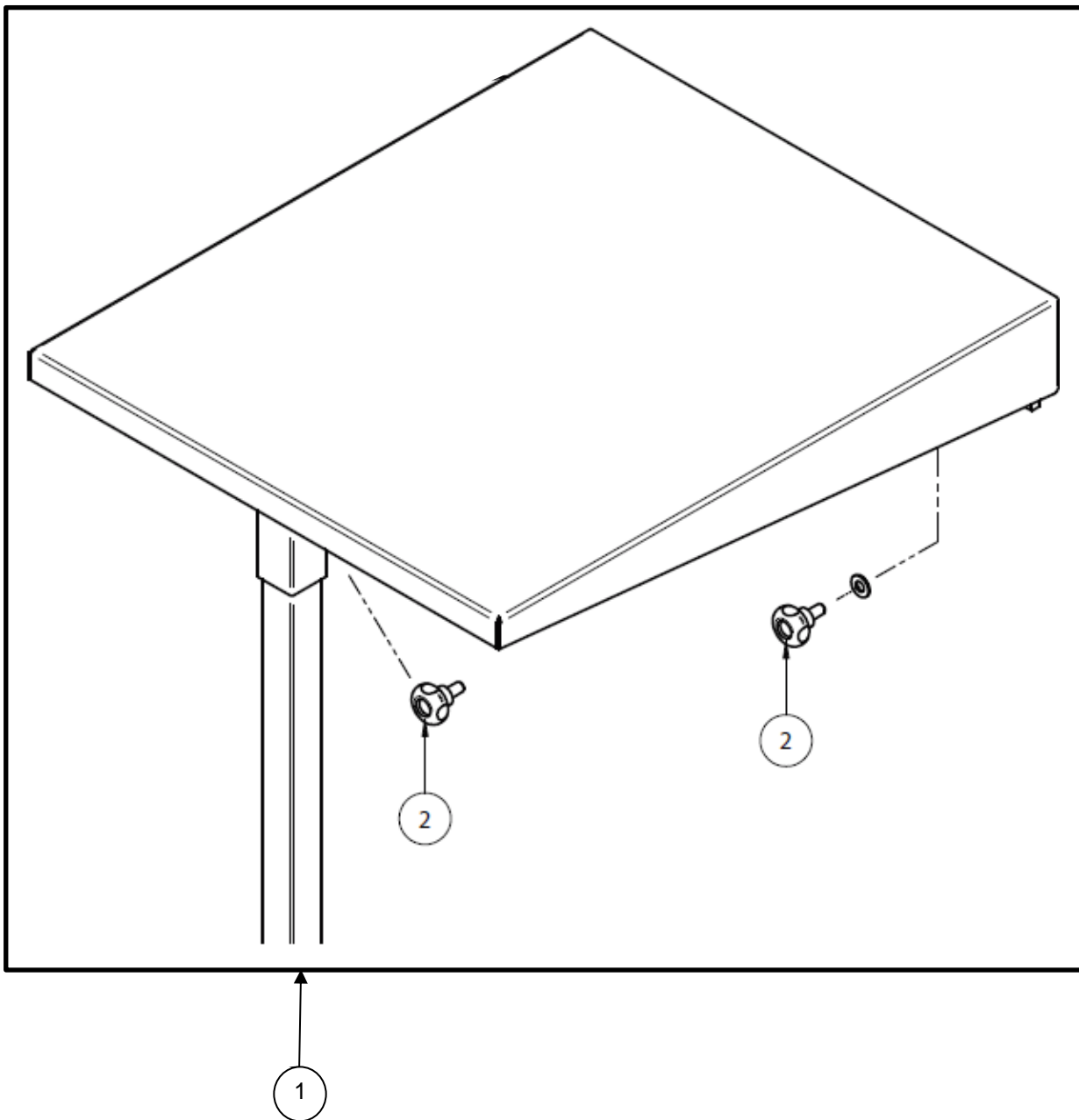


# Main frame / Châssis principal / Rahmen



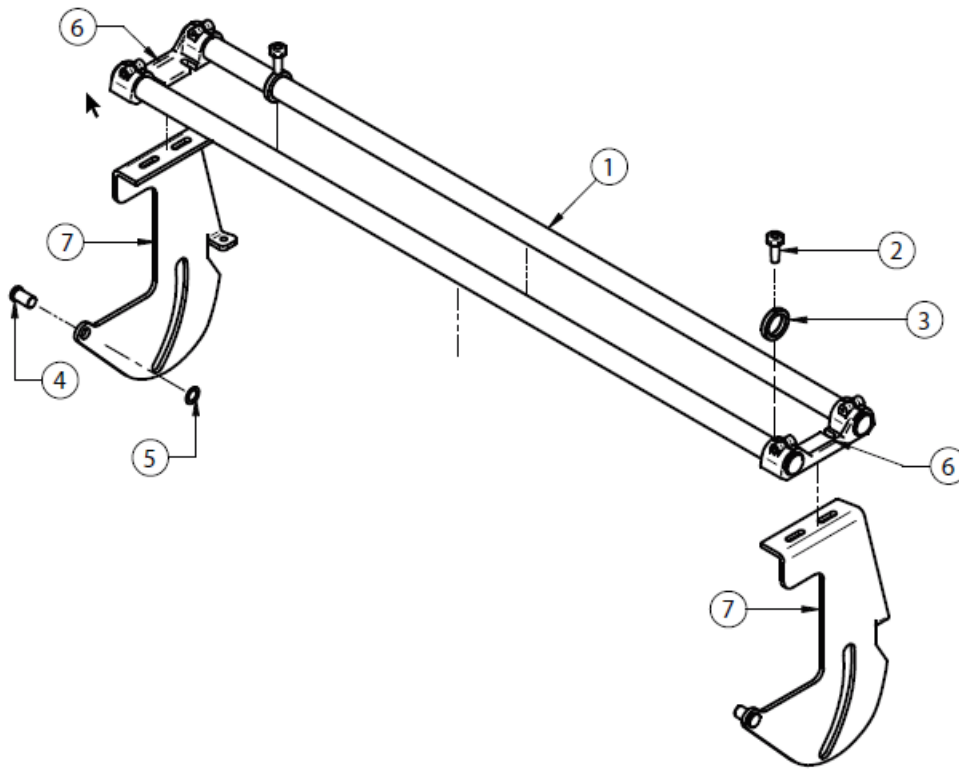
POS.	DESCRIPTION	DESCRIPTION	BESCHREIBUNG	QTY	REF	TYPE
1	Frame CST 100	Châssis CST 100	Rahmen CST 100	1	510132893	S
	Frame CST 120	Châssis CST 120	Rahmen CST 120	1	510132914	S
	Frame CST 150	Châssis CST 150	Rahmen CST 150	1	510132915	S
	Frame CST 200	Châssis CST 200	Rahmen CST 200	1	510132916	S
2	Table (Set of 1) CST 100	Table (jeu de 1) CST 100	Tafel (Satz von 1) CST 100	1	310006116	S
	Table (Set of 1) CST 120	Table (jeu de 1) CST 120	Tafel (Satz von 1) CST 120	1	510132980	S
	Table (Set of 1) CST 150	Table (jeu de 1) CST 150	Tafel (Satz von 1) CST 150	1	510132981	S
	Table (Set of 1) CST 200	Table (jeu de 1) CST 200	Tafel (Satz von 1) CST 200	1	510132982	S
3	Tube for handle of transport	Tube pour poignée de transport	Röhre für Transportgriff	1	510132983	S
4	Rubber handle	Poignée en caoutchouc	Griff aus Gummi	1	510133044	W
5	Water pump 230V	Pompe à eau 230V	Wasserpumpe 230V	1	310004389	W
	Water pump 115V	Pompe à eau 115V	Wasserpumpe 115V	1	310593137	W
6	Plug	Bouchon de bac à eau	Stöpsel des Behälters an Wasser	1	510133047	S
7	Angular cutting guide assy.	Guide de coupe angulaire complet	Angular schneidfürer vollständig	1	310479001	S
8	Left Sticker graduated ruler	Autocollant réglette graduée gauche	Aufkleber linker graduierter Durchschuss	1	510133084	S
9	Foot (set of 1)	Pied (jeu de 1)	Fuß (Spiel von 1)	1	510133085	S
10	Right materialschub	Butée de matériaux droite	Recht Materialschub	1	510133086	S
11	Right Sticker graduated ruler	Autocollant réglette graduée droite	Abgestufter Machthaber des recht en Aufklebers	1	510133087	S
12	Left materialschub	Butée de matériaux gauche	Links Materialschub	1	510133088	S
13	Adjustable handle (set of 1)	Poignée ajustable (jeu de 1)	Verstellbarer Griff (Spiel von 1)	1	510133089	S
14	Box with tools	Boite à outils complète	Werkzeugkasten Kpl	1	310527314	W

# Table extension / Extension de table / Erweiterung der Tafel



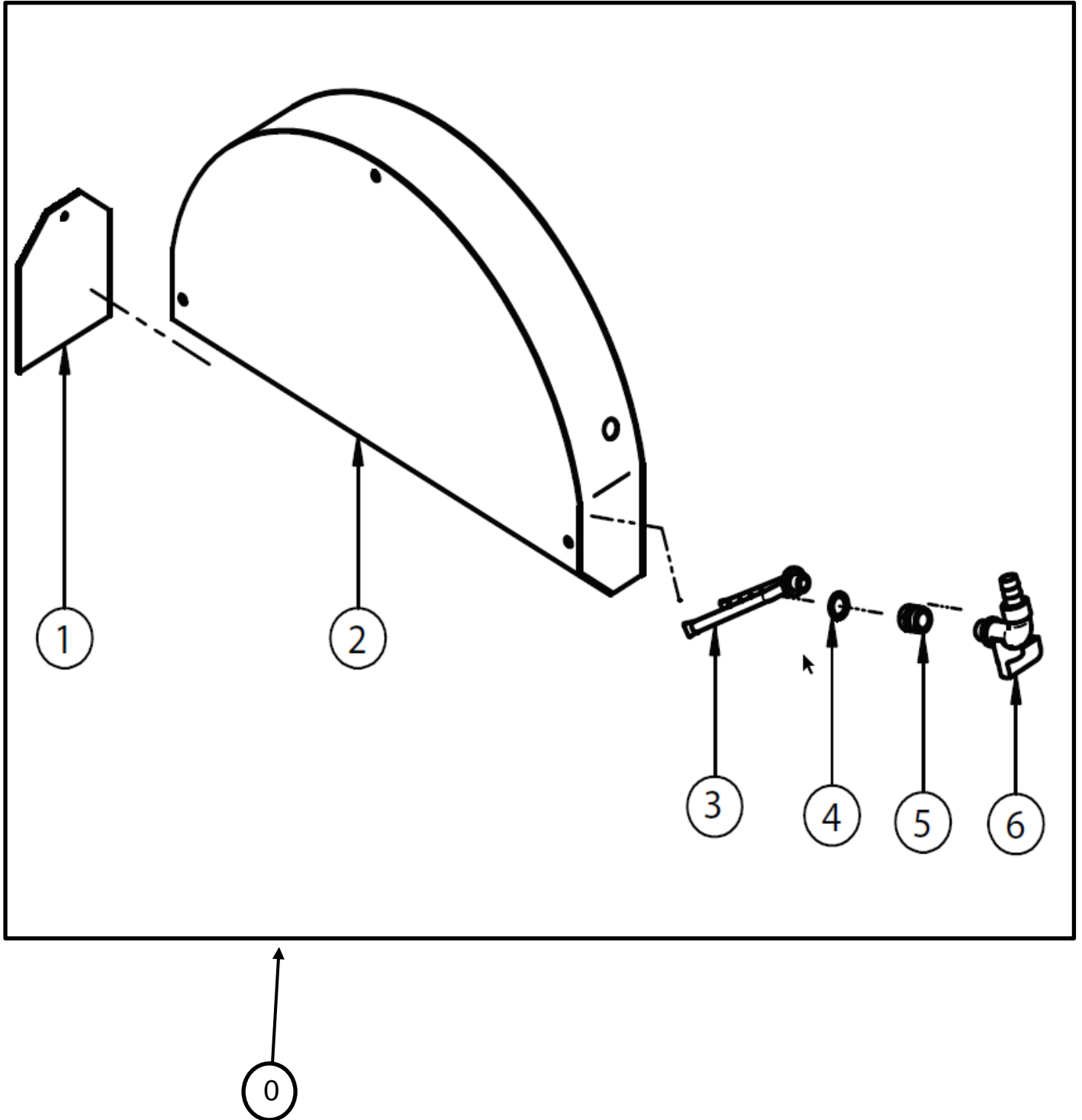
POS.	DESCRIPTION	DESCRIPTION	BESCHREIBUNG	QTY	REF	TYPE
1	KIT Extension of table +leg +2	Kit extension de table + pied +2	KIT Erweiterung von Tisch + Bein +2	1	310479000	S
2	Star knob with threaded bolt	Bouton étoile à tige filetée	Sterne knopf mit gewinde bolzen	1	510133090	S
	Star knob	Bouton étoile	Sterne knopf	1		
	Washer	Rondelle	Scheibe	1		

# Guiding axis / Axe de guidage / Leitende Achse



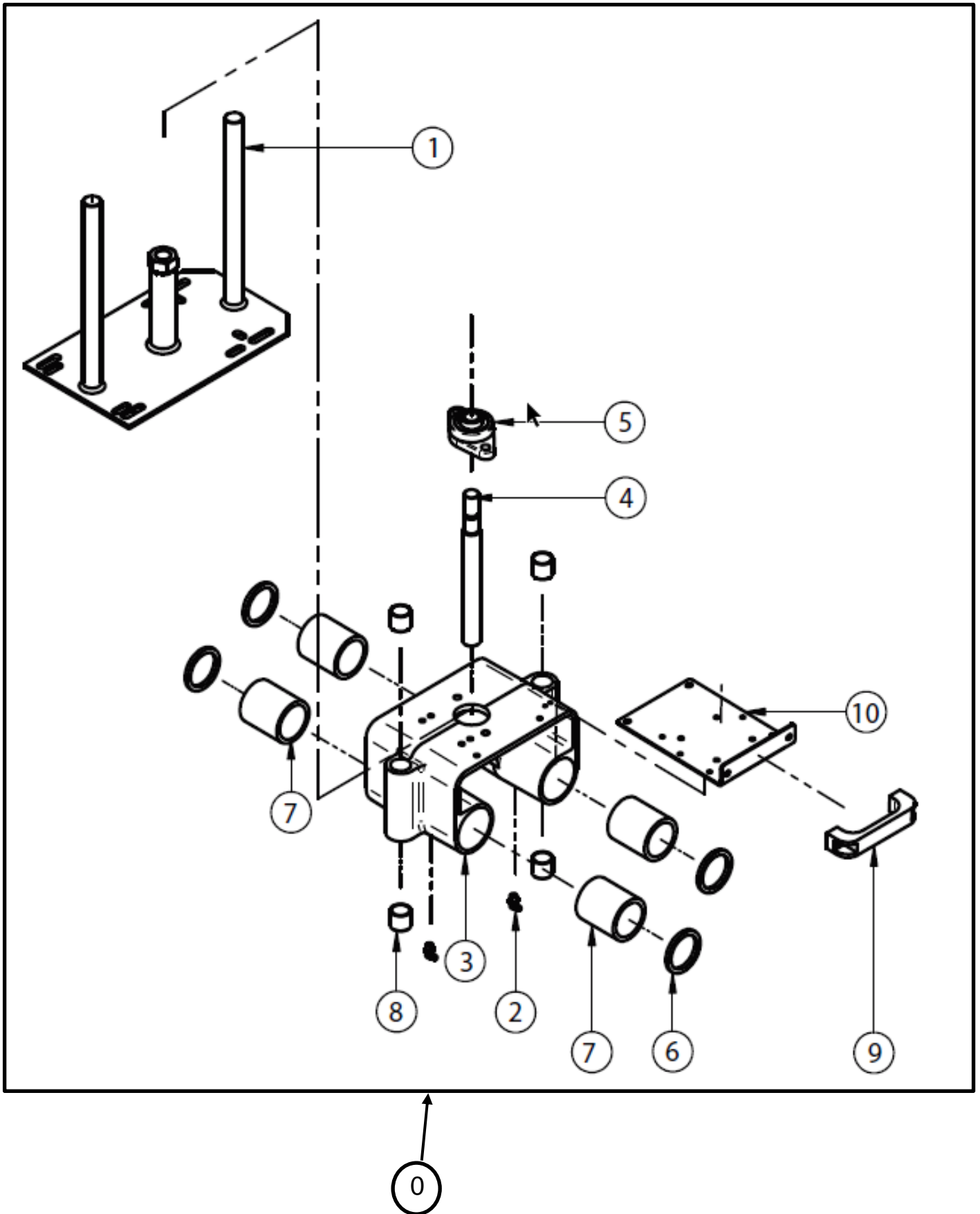
POS.	DESCRIPTION	DESCRIPTION	BESCHREIBUNG	QTY	REF	TYPE
1	Guiding axis CST 100	Axe de guidage CST 100	Leitende Achse CST 100	2	310006115	S
	Guiding axis CST 120	Axe de guidage CST 120	Leitende Achse CST 120	2	510133105	S
	Guiding axis CST 150	Axe de guidage CST 150	Leitende Achse CST 150	2	510133106	S
	Guiding axis CST 200	Axe de guidage CST 200	Leitende Achse CST 200	2	510133107	S
2	Thumb screw (set of 1)	Vis de serrage (jeu de 1)	Druckschraube (Spiel von 1)	1	510133132	S
3	Mobile stop of head of cut CST 100 - 120	Butée mobile de tête de coupe CST 100 - 120	Beweglicher Anschlag des Schüsselkopfes CST 100 - 120	1	510133271	S
	Mobile stop of head of cut CST 150 - 200	Butée mobile de tête de coupe CST 150 - 200	Beweglicher Anschlag des Schüsselkopfes CST 150 - 200	1	510133272	S
4	Axis of pivot of head of cut (set of 1)	Axe de pivot de tête de coupe (jeu de 1)	Achse des Angelpunktes des Schüsselkopfes (Spiel von 1)	1	510133273	S
5	Washer	Rondelle	Scheibe	1	510133265	S
6	Support of guiding axis CST 100 - 120	Support axe de guidage CST 100 - 120	Support Führungsstift CST 100 - 120	2	510133266	S
	Support of guiding axis CST 150-200	Support axe de guidage CST 150-200	Support Führungsstift CST 150-200	2	510133267	S
7	Holding arms CST 100 - 120	Bras de maintien CST 100 - 120 - 150	Aufrechterhaltungsarm CST 100 - 120 - 150	2	510133269	S
	Holding arms CST 150 - 200	Bras de maintien CST 200	Aufrechterhaltungsarm CST 200	2	510133270	S

# Blade guard / Carter de disque / Plattegehäuse



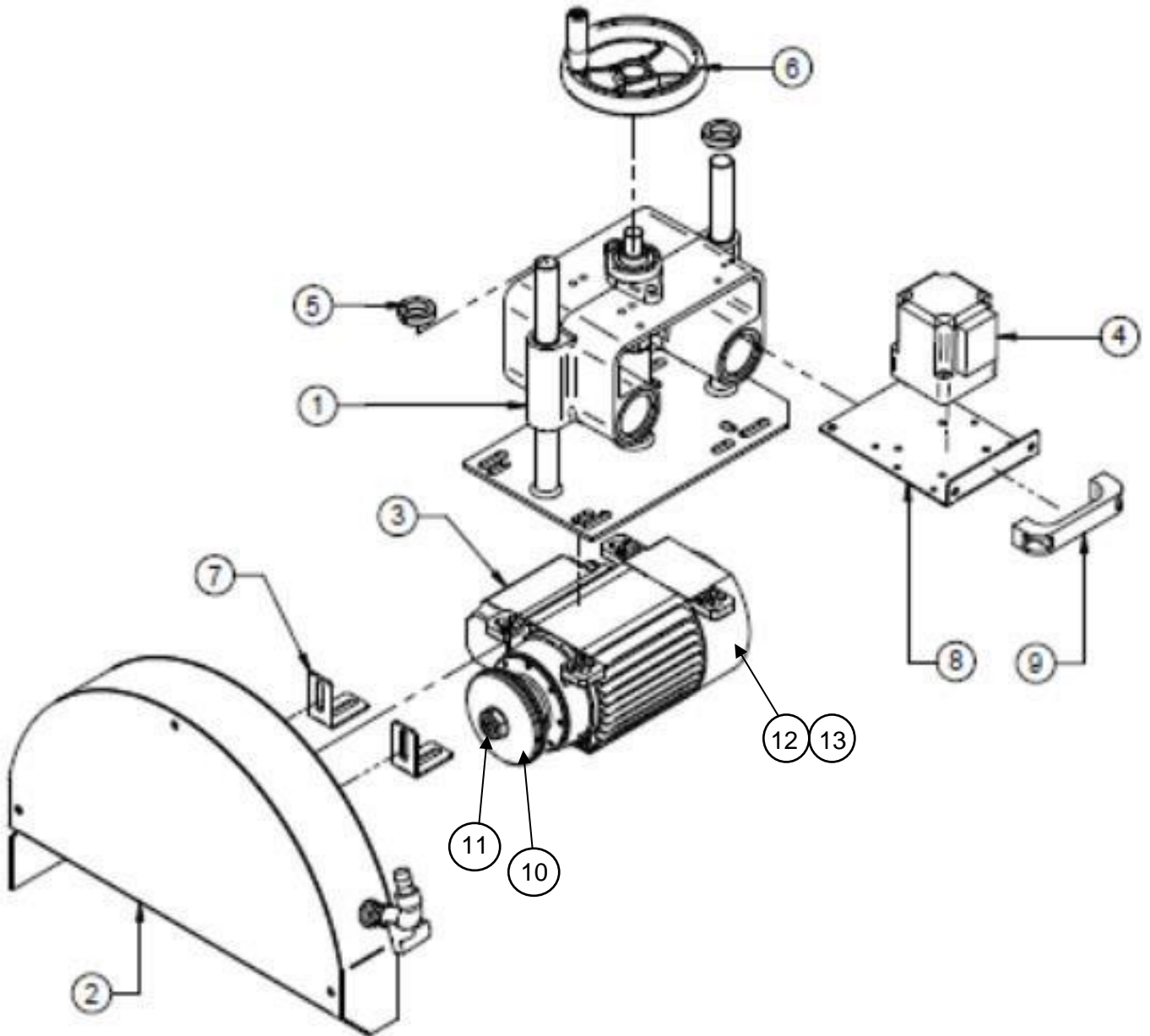
POS.	DESCRIPTION	DESCRIPTION	BESCHREIBUNG	QTY	REF	TYPE
0	CARTER CST Ø350 Assembled 1+2+3+4+5+6	CARTER CST Ø350 Assemblé 1+2+3+4+5+6	CARTER CST Ø350 Montiert 1 + 2 + 3 + 4 + 5 + 6	1	310512012	S
	CARTER CST Ø450 Assembled 1+2+3+4+5+6	CARTER CST Ø450 Assemblé 1+2+3+4+5+6	CARTER CST Ø450 Montiert 1 + 2 + 3 + 4 + 5 + 6	1	310514754	S
	CARTER CST Ø500 Assembled 1+2+3+4+5+6	CARTER CST Ø500 Assemblé 1+2+3+4+5+6	CARTER CST Ø500 Montiert 1 + 2 + 3 + 4 + 5 + 6	1	310514755	S
1	Splash guard	Bavette	Spritzschutz	1	510133161	W
2	Blade guard - Ø350	Carter de disque - Ø350	Plattegehäuse - Ø350	1	N/A	S
	Blade guard - Ø450	Carter de disque - Ø450	Plattegehäuse - Ø450	1	N/A	S
	Blade guard - Ø500	Carter de disque - Ø500	Plattegehäuse - Ø500	1	N/A	S
3	Nozzle	Busette	Düsen	1	510133110	S
4	Washer	Rondelle	Scheibe	1	N/A	S
5	sleeve	Manchon	Muffe	1	510133146	S
6	Water gate valve	Robinet d'eau	Wasserhahn	1	510133147	S

# Cutting head / Tête de coupe / Schüsselkopf



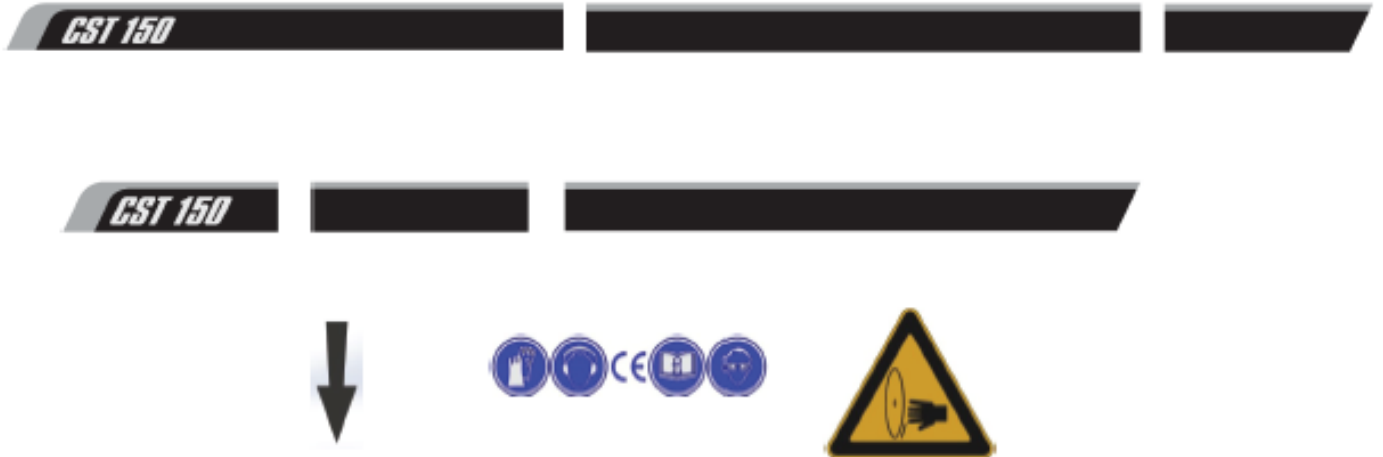
POS.	DESCRIPTION	DESCRIPTION	BESCHREIBUNG	QTY	REF	TYPE
0	HEAD CST bars Ø40 Assembled CST 100/120 1+2+3+4+5+6+7+8+9+10	Tête de coupe assemblée Ø40 CST 100/120 1+2+3+4+5+6+7+8+9+10	Kopf CST Bars Ø40 Montiert Ø40 CST 100/120 1+2+3+4+5+6+7+8+9+10	1	310512010	S
0	HEAD CST bars Ø50 Assembled CST 150/200 1+2+3+4+5+6+7+8	Tête de coupe assemblée Ø50 CST 150/200 1+2+3+4+5+6+7+8	Kopf CST Bars Ø40 Montiert Ø50 CST 150/200 1+2+3+4+5+6+7+8	1	310514753	S
1	Motor support - Ø40	Support moteur Ø40	Motor Support Ø40	1	310005927	S
	Motor support - Ø50	Support moteur Ø50	Motor Support Ø50	1		S
2	Greasing device	Graisseur	Schmierer	1	510133229	S
3	Slide head of cut - Ø40	Coulisseau tête de coupe Ø40	Schieber Schüsselkopf Ø40	1		S
	Slide head of cut - Ø50	Coulisseau tête de coupe Ø50	Schieber Schüsselkopf Ø50	1		S
4	Axis of wheel - Ø40	Axe de volant - Ø40	Lenkradachse - Ø40	1	510133230	S
	Axis of wheel - Ø50	Axe de volant - Ø50	Lenkradachse - Ø50	1	510133231	S
5	Axis of wheel bearing - Ø40	Palier axe de volant - Ø40	Lager richtet von Lenkrad - Ø40	1	510133232	S
	Axis of wheel bearing- Ø50	Palier axe de volant - Ø50	Lager richtet von Lenkrad - Ø50	1	510133233	S
6	Lip seal - Ø40	Joint à lèvres - Ø40	Lippendichtung - Ø40	1	510133224	S
	Lip seal - Ø50	Joint à lèvres - Ø50	Lippendichtung - Ø50	1	510133225	S
7	Guiding ring of cutting head - Ø40	Bague de guidage tête de coupe - Ø40	Buchse von Führung Schüsselkopf - Ø40	1	510133274	S
	Guiding ring of cutting head - Ø50	Bague de guidage tête de coupe - Ø50	Buchse von Führung Schüsselkopf - Ø50	1	510133275	S
8	Sintered Bush - Ø40	Bague de butée - Ø40	Anschlagsring - Ø40	1	510142685	S
	Sintered Bush - Ø50	Bague de butée - Ø50	Anschlagsring - Ø50	1		S
9	Cutting head handle included in 18E001 only	Poignée de tête de coupe	Griff des Schüsselkopfes	1	510133226	S
10	Switch support included in 18E001 only	Support d'interrupteur	SchalterSupport	1	510133227	S

# Cutting head / Tête de coupe / Schüsselkopf



POS.	DESCRIPTION	DESCRIPTION	BESCHREIBUNG	QTY	REF	TYPE
3	Single phase motor 2,2 kW 2800 rpm - Ø350	Moteur monophasé 2,2 kW 2800 rpm - Ø350	Einphasenmotor 2,2 kW 2800 rpm - Ø350	1	510133149	S
	Three-phase motor 3 kW 2800 rpm - Ø350/450	Moteur triphasé 3 kW 2800 rpm - Ø350/450	Drehstrommotor 3 kW 2800 rpm - Ø350/450	1	510133150	S
	Motor 115v Ø350	Moteur 115V Ø350	Motor 115V Ø350	1	310005928	S
	Three-phase motor 3,6 kW 1400 rpm - Ø500	Moteur triphasé 3,6 kW 1400 rpm - Ø500	Drehstrommotor 3,6 kW 1400 rpm - Ø500	1	510133148	S
3a	Capacitor 40mf 230V	Condensateur 40mf 230V	Kondensator 40mf 230V	1	310546616	S
3a	capacitor 80mf 115V	Condensateur 80mf 115V	Kondensator 80mf 115V	1	510111662	S
3b	Electric box empty	Boitier electrique vide	Leerer Elektrokasten	1	310566524	S
4	Complete switch 230V	Interrupteur complet 230V	Vollständiger Schalter 230V	1	510134619	S
	Complete switch 380V	Interrupteur complet 380V	Vollständiger Schalter 380V	1	310012182	S
5	Ring of rise/descent of head of cut Ø20- for Head Bars Ø40	Bague de montée/descente de tête de coupe Ø350 - Ø20	Ring des Anstiegs/Abstieg des Schüsselkopfes Ø350 - Ø20	1	510133341	S
	Ring of rise/descent of head of cut Ø25 - for Head Bars Ø50	Bague de montée/descente de tête de coupe Ø450/500/550 - Ø25	Ring des Anstiegs/Abstieg des Schüsselkopfes Ø450/500/550 - Ø25	1	510133112	S
6	Wheel - for Head Bars Ø40	Volant - Ø350	Lenkrad - Ø350	1	510133244	S
	Wheel - for Head Bars Ø50	Volant - Ø450/500	Lenkrad - Ø450/500	1	510133245	S
7	Three-phase engine fixing feet - for Carter Ø450/500 only	Patte de fixation moteur triphasé - Ø450/500	Rohrschelle drehstrommotor - Ø450/500	1	510133151	S
8	Switch support - for for Head Bars Ø50 only	Support d'interrupteur	SchalterSupport	1	510133227	S
9	Cutting head handle - for for Head Bars Ø50 only	Poignée de tête de coupe	Griff des Schüsselkopfes	1	510133226	S
	Guiding ring of cutting head	Anneau de guidage de la tête de coupe	Führungsring des Schneidkopfes			
	Sintered Bush	Sintered Bush	Sintered Bush			
	Greasing device	Dispositif de graissage	Schmiervorrichtung			
	Lip seal	Joint à lèvres	Lippendichtung			
	Cutting head handle	Poignée de tête de coupe	Schneidkopf Griff			
	Switch support	Support commutateur	Wechseln Sie die Unterstützung			
	Axis of wheel	Axe de roue	Achse des Rades			
	Axis of wheel bearing	Axe du roulement de roue	Achse des Radlagers			
	Slide head of cut CST	glissière tête de coupe CST	Kopf des Schnittes CST schieben			
	Motor support	Support Moteur	Motorunterstützung			
10	Flanges front and back 230V	Flasques avant et arrière 230V	Vorne und hinten Flansche 230V	1	310496666	S
11	Nut for Motor Flanges 230V	Ecrou pour flasques 230V	Flansche Mutter 230V	1	310005931	S
12	Fan Motor 230V	Ventilateur moteur 230V	Ventilator motor 230V	1	310578248	S
13	Fan cover 230V	Capot ventilateur 230V	Ventilatorhaube 230V	1	310578249	S

## Stickers / Autocollants / Aufkleber:



## Blade guard stickers / Autocollants carter de disque / Blattschutzaufkleber:



POS.	DESCRIPTION	DESCRIPTION	BESCHREIBUNG	QTY	REF	TYPE
46	Sticker kit CST 100	Kit d'autocollants CST 100	AufkleberSatz CST 100	1	510131705	S
	Sticker kit CST 120	Kit d'autocollants CST 120	AufkleberSatz CST 120	1	510142529	S
	Sticker kit CST 150	Kit d'autocollants CST 150	AufkleberSatz CST 150	1	510131212	S
	Sticker kit CST 200	Kit d'autocollants CST 200	AufkleberSatz CST 200	1	510131706	S
	White arrow	Flèche blanche	Weißer Pfeil	1		
	4 pictograms	4 pictogrammes	4 Piktogramme	1		
	Right side	Flanc droit	gerade Flanke	1		
	Left side	Flanc gauche	Linke Flanke	1		
	Risk of hand cut	Risque de coupure main	Riskiert von Handschnitt	1		

POS.	DESCRIPTION	DESCRIPTION	BESCHREIBUNG	QTY	REF	TYPE
47	Blade guard sticker Ø350	Autocollants carter de disque Ø350	Blattschutzaufkleber Ø350	1	510131707	S
	Blade guard sticker Ø450	Autocollants carter de disque Ø450	Blattschutzaufkleber Ø450	1	510131708	S
	Blade guard sticker Ø500	Autocollants carter de disque Ø500	Blattschutzaufkleber Ø500	1	510131709	S
	Norton Clipper Logo Blade guard	Norton Clipper carter de disque	Norton Clipper Plattegehäuse	1		
	Norton Clipper Logo Blade guard back	Norton Clipper carter de disque arrière	Norton Clipper Hinterplattegehäuse	1		
	Logo 3 bands	Logo 3 bandes	Logo 3 Bänder	1		

SAINT-GOBAIN ABRASIVES  
 INDUSTRIEWEG 21  
 9420 ERPE-MERE  
 BELGIUM  
 TEL: +32(0) 2 267 21 00

SAINT-GOBAIN ABRASIVES, S.R.O.  
 POČERNICKÁ 272/96, MALEŠICE  
 108 00 PRAHA 10  
 CZECH REPUBLIC  
 TEL: +420 255 719 326  
 FAX: +420 255 719 321

SAINT-GOBAIN ABRASIVES A/S  
 DYBENDALSVÆNGET 2,  
 DK-2630 TAASTRUP  
 DENMARK  
 TEL: +45 4675 5244

SAINT-GOBAIN ABRASIVES MIDDLE EAST  
 JEBEL ALI FREE ZONE,  
 PLOT NO. S10817  
 PO BOX 261484, DUBAI •  
 UNITED ARAB EMIRATES  
 TEL: +971 (4) 8011 800  
 FAX: +971 (4) 8011 801

SAINT-GOBAIN ABRASIFS  
 RUE DE L'AMBASSADEUR - B.P.8  
 78 702 CONFLANS CEDEX  
 FRANCE  
 TEL: +33 (0)1 34 90 40 00  
 FAX: +33 (0)1 39 19 89 56

SAINT-GOBAIN ABRASIVES GMBH  
 BIRKENSTRASSE 45-49  
 D-50389 WESSELING  
 GERMANY  
 TEL: +49 (0) 2236 703-1  
 +49 (0) 2236 8996-0  
 +49 (0) 2236 8911-0  
 FAX: +49 (0) 2236 703-367  
 +49 (0) 2236 8996-10  
 +49 (0) 2236 8911-30

FÜR DEN FACHHANDEL  
 ÖSTERREICH  
 TEL: +43 (00) 662 430 076

SAINT-GOBAIN ABRASIVES KFT.  
 1225 BUDAPEST  
 BÁNYALÉG U. 60/B.  
 HUNGARY  
 TEL: +36 1 371 22 50  
 FAX: +36 1 371 22 55

SAINT-GOBAIN ABRASIVI S.P.A  
 VIA PER CESANO BOSCONI 4  
 I-20094 CORSICO MILANO  
 ITALY  
 TEL: +39 02 44 851  
 FAX: +39 02 44 78 266

SAINT-GOBAIN ABRASIVES S.A.  
 190 RUE J.F. KENNEDY  
 L-4930 BASCHARAGE  
 GRAND DUCHE DE LUXEMBOURG  
 TEL: +352 50 401 1  
 FAX: +331 83 717 792  
 NO. VERT (FRANCE): 0800 906 903

SAINT-GOBAIN ABRASIFS, S.A.  
 2 ALLÉE DES FIGUIERS  
 AIN SEBÂÂ - CASABLANCA  
 MOROCCO  
 TEL: +212 5 22 66 57 31  
 FAX: +212 5 22 35 09 65

SAINT-GOBAIN ABRASIVES BV  
 GROENLOSEWEG 28  
 7151 HW EIBERGEN  
 P.O. BOX 10  
 7150 AA EIBERGEN  
 THE NETHERLANDS  
 TEL: +31 545 466466  
 FAX: +31 545 474605

SAINT-GOBAIN ABRASIVES AS  
 POSTBOKS 11, ALNABRU, 0614 OSLO  
 BROBEKKVEIEN 84,  
 0582 OSLO • NORWAY  
 TEL: +47 63 87 06 00  
 FAX: +47 63 87 06 01

SAINT-GOBAIN HPM POLSKA SP. Z O.O.  
 UL. NORTON 1,  
 62-600 KOŁO • POLAND  
 TEL: +48 63 26 17 100  
 FAX: +48 63 27 20 401

SAINT-GOBAIN ABRASIVOS, L. DA  
 ZONA INDUSTRIAL DA MAIA  
 I-SECTOR VIII, NO. 122  
 APARTADO 6050  
 4476 - 908 MAIA  
 PORTUGAL  
 TEL: +351 229 437 940  
 FAX: +351 229 437 949

SAINT-GOBAIN GLASS  
 BUSINESS UNIT ABRASIVI  
 PUNCT DE LUCRU : LOC.VETIS, JUD.  
 SATU MARE 447355  
 STR. CAREIULUI 11  
 PARC INDUSTRIAL RENOVATIO  
 ROMANIA  
 TEL: +40 261 839 709  
 FAX: +40 261 839 710

SG HPM RUS  
 58, F. ENGELS STR.  
 STROENIE 2  
 105082 MOSCOW  
 RUSSIA  
 TEL: +74 955 408 355  
 FAX: +74 959 373 224

SAINT-GOBAIN  
 ABRASIVES (PTY) LTD  
 2 MONTEER ROAD  
 ISANDO 1600  
 P.O. BOX 67  
 SOUTH AFRICA  
 TEL: +27 11 961 2000  
 FAX: +27 11 961 2184/5

SAINT-GOBAIN ABRASIVOS, S.A.  
 CTRA. DE GUIPÚZCOA, KM. 7,5  
 E-31195 BERRIOPLANO (NAVARRA)  
 SPAIN  
 TEL: +34 948 306 000  
 FAX: +34 948 306 042

SAINT GOBAIN ABRASIVES AB  
 GÅRDSFOGDEVÄGEN 18A  
 168 66 BROMMA • SVERIGE  
 SWEDEN  
 TEL: +46 8 580 881 00  
 FAX: +46 8 580 881 30

SAINT-GOBAIN INOVATIF MALZEMELER VE  
 ASINDIRICI SAN. TIC. AS.  
 ALTAYÇEŞME MAH. ÇAMLI SOK. NO:21 ESAS  
 OFISPARK KAT:9 34843  
 MALTEPE, İSTANBUL • TURKEY  
 TEL: 0090-216-217 12 50  
 FAX: 0090-216-442 40 74

SAINT-GOBAIN ABRASIVES LTD.  
 DOXEY RD  
 STAFFORD  
 ST16 1EA  
 UNITED KINGDOM  
 TEL: +44 1785 222 000  
 FAX: +44 1785 213 487



Saint-Gobain Abrasifs  
 190 Rue J.F. Kennedy  
 L-4930 Bascharage  
 Grand Duché de Luxembourg  
 Tel: +331 83 717 792  
 Fax: +352 50 16 33  
 no. vert (France) 0800 906 903