

NORTON

SAINT-GOBAIN

clipper

Transforming
surfaces
...and beyond

JUMBO 651 230 V

SPARE PART LIST

LISTE DE PIÈCES DE RECHANGE

ERSATZTEILLISTE



SAINT-GOBAIN

ENGLISH

TYPE:

S = Spare part

W = Wear part

NA = Not Available

The kits of spare parts contain all screws and bolts and the components referring itself to it.

Screws and bolts is component of standard assembly, which you can easily find at all the retailers of standard components of assembly.

All the components of standard assembly are of a quality grade 8.8.

We recommend not to use a quality grade lower than 8.8 for all the standard components of assembly.

The parts of replacements Norton CLIPPER must always be used.

Wear parts life will vary based on usage and maintenance of the machine or part. Wear parts will need to be maintained and replaced as needed. No warranty is applied to wear parts.

The components NA (Not Available) are not available in spare part.

FRANCAIS

TYPE :

S = Pièce de rechange

W = Pièce d'usure

NA = Non disponible

Les kits de pièces détachées contiennent toute la visserie et les composants s'y rapportant.

La visserie est un composant d'assemblage standard, que vous pouvez facilement trouver chez tous les détaillants de composants d'assemblage standards.

Tous les composants d'assemblage standard sont d'une classe de qualité 8.8.

Nous recommandons de ne pas utiliser une classe de qualité inférieure à 8.8 pour tous les composants d'assemblage standards.

Pour les pièces non standard, les pièces de remplacement doivent impérativement provenir de Norton CLIPPER.

La durée de vie des pièces d'usure varie en fonction de l'utilisation et de la maintenance de la machine ou de la pièce. Les pièces d'usure devront être entretenues et remplacées au besoin. Aucune garantie n'est appliquée aux pièces d'usure.

Les composants NA (Not Available) ne sont pas disponibles en pièce de rechange.

DEUTSCH

TYP :

S = Ersatzteile

W = Verschleißteile

NA = nicht verfügbare

Die definierten Ersatzteil-Set's beinhalten alle Ersatzteile wie Komponenten, Schrauben, Muttern etc.

Norm- bzw. Standardteile wie Schrauben, Muttern etc. können bei offiziellen Schrauben- sowie Komponentenhändler bezogen werden.

Alle Norm- bzw. Standardteile wie Schrauben, Muttern etc. entsprechen der Qualitäts- bzw. Festigungsklasse 8.8.

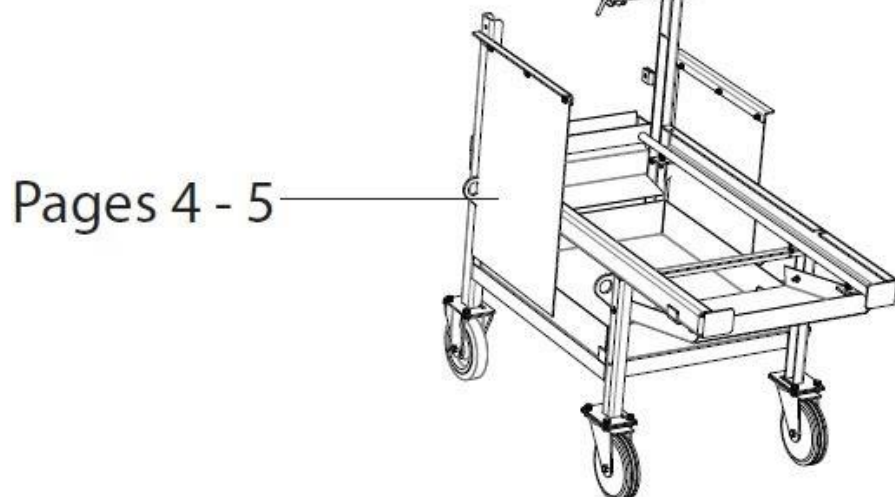
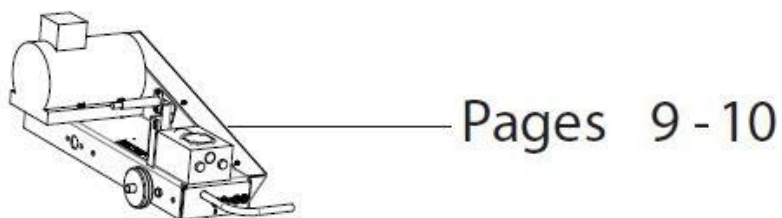
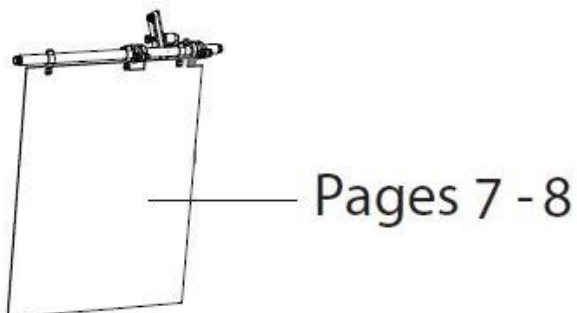
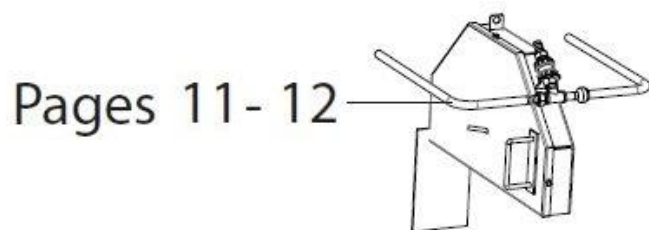
Wir empfehlen, keine Norm- bzw. Standardteile wie Schrauben, Muttern etc. unter der Qualitäts- bzw.

Festigungsklasse 8.8 einzusetzen.

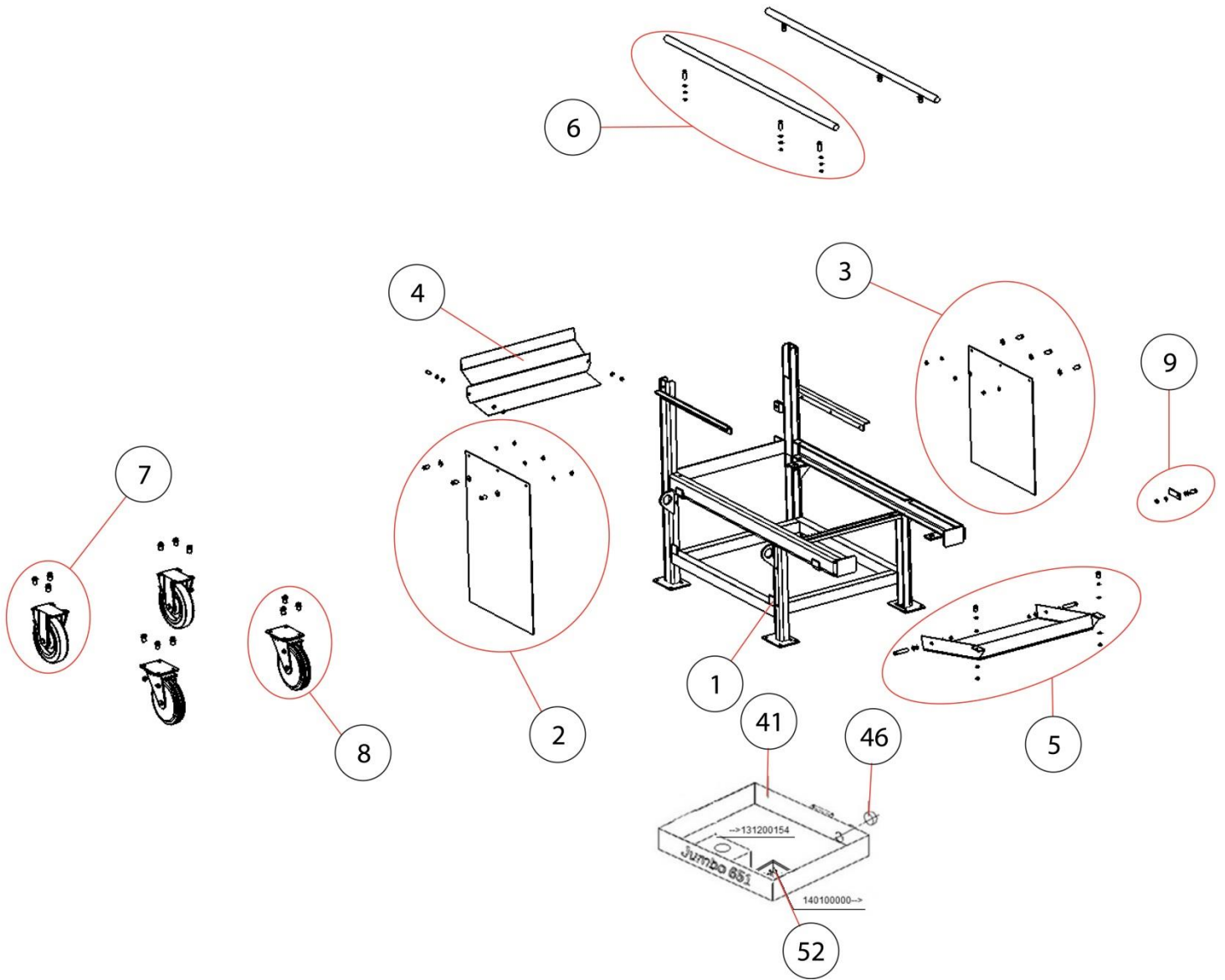
Es dürfen nur geprüfte Norton CLIPPER-Ersatzteile eingesetzt werden.

Die Lebensdauer der Verschleißteile hängt von der Verwendung und Wartung der Maschine oder des Teils ab. Verschleißteile müssen gewartet und bei Bedarf ersetzt werden. Für Verschleißteile wird keine Garantie übernommen.

Ersatzteile sowie Komponenten mit dem Vermerk NA (NA=nicht verfügbar) sind nicht verfügbar.

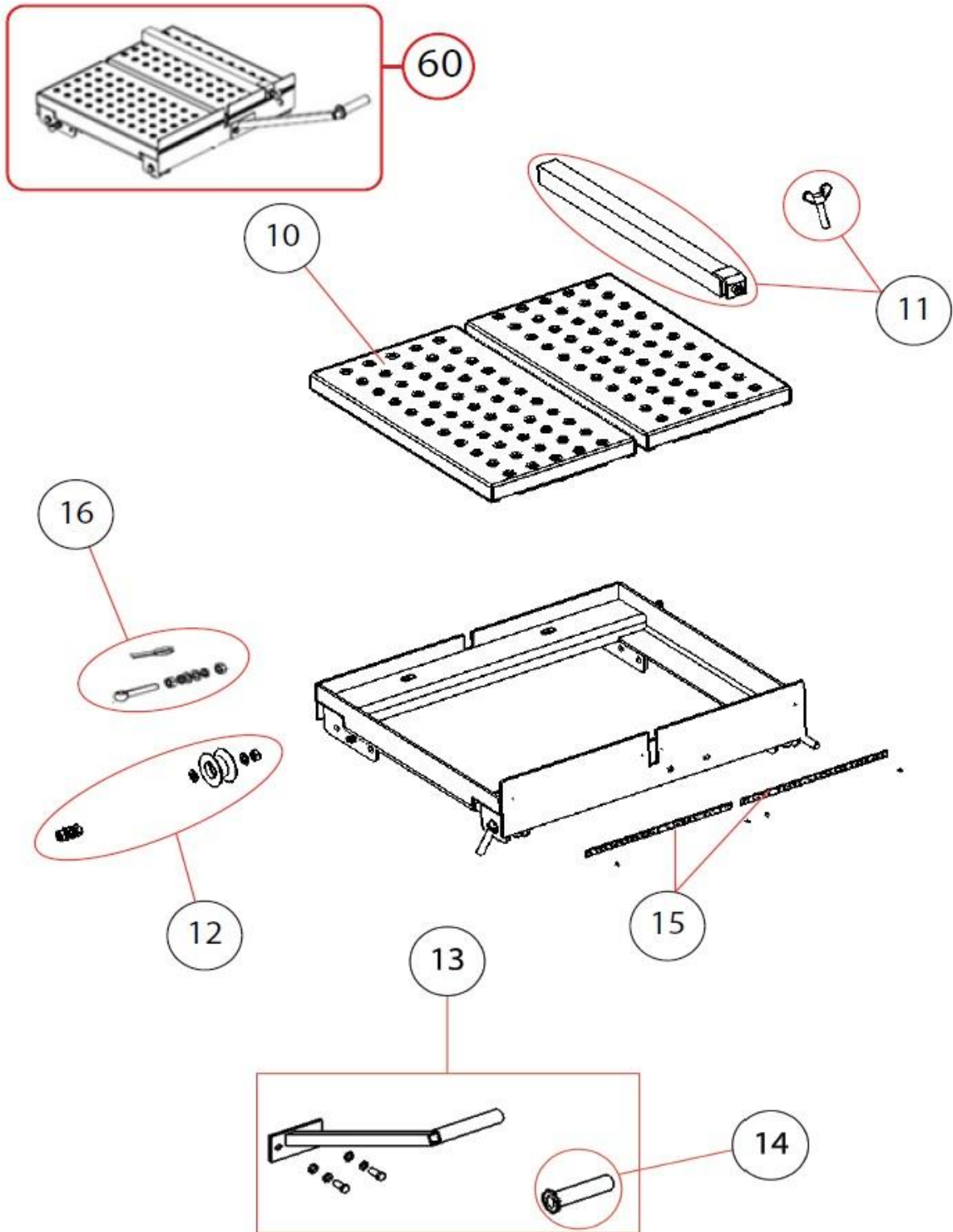


Main frame / Châssis principal / Rahmen



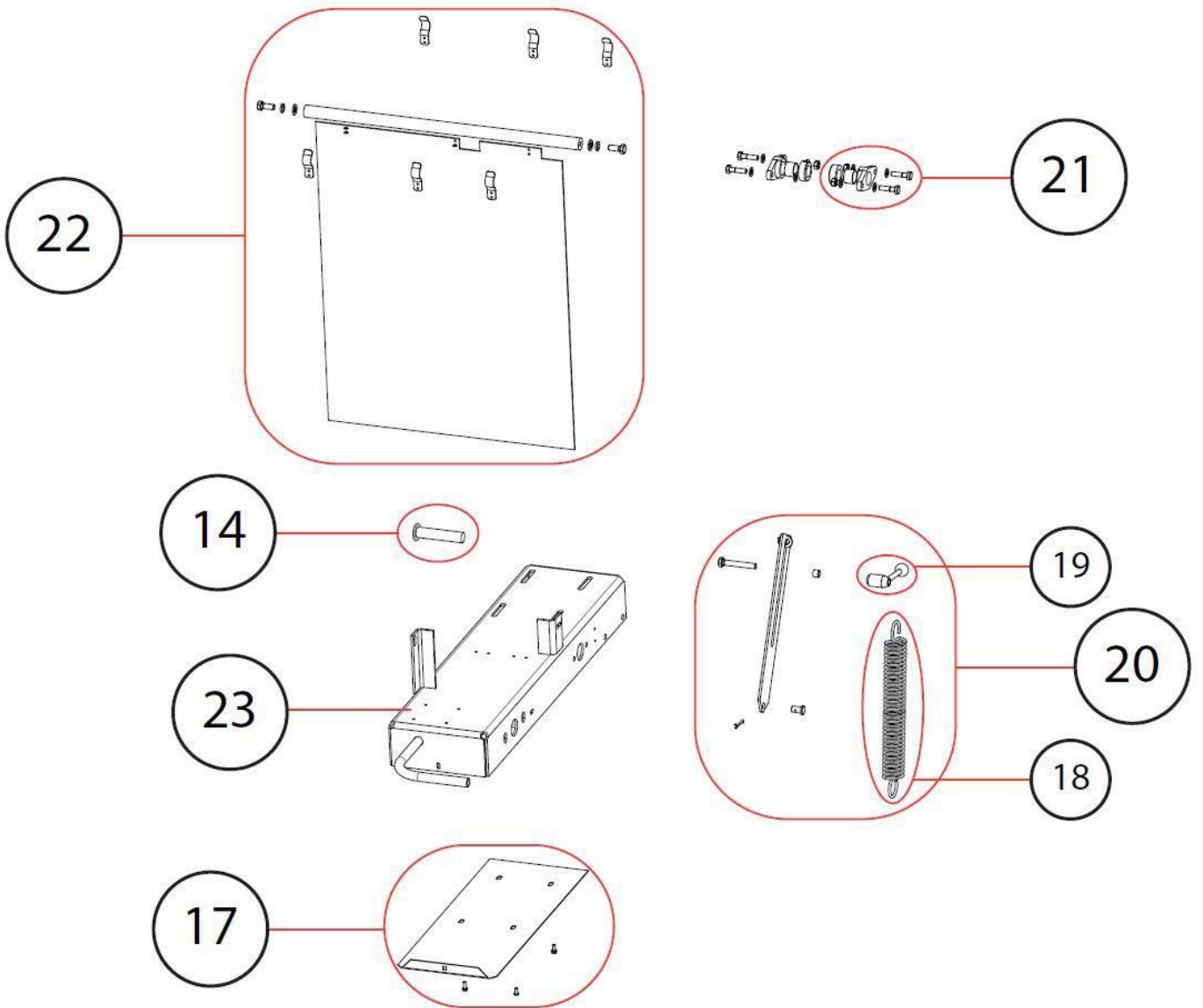
POS.	DESCRIPTION	DESCRIPTION	BESCHREIBUNG	QTY	REF	TYPE
1	Frame	Châssis	Rahmen	1	310005371	S
2	Right splash guard kit	Kit bavette droite	Rechts Spritzschützklappe Satz	1	510103200	S
	Right splash guard 700x500	Bavette droite 700x500	Rechts Spritzschützklappe 700x500	1		
	screw DIN 933 – M8X25	vis DIN 933 – M8X25	Schraube DIN 933 – M8X25	3		
	washer DIN 125 - Ø8,4	rondelle DIN 125 - Ø8,4	Scheibe DIN 125 - Ø8,4	3		
	washer DIN 9021 - Ø8,4	rondelle DIN 9021 - Ø8,4	Scheibe DIN 9021 - Ø8,4	3		
	nut DIN 934 - M8	ecrou DIN 934 - M8	Mutter DIN 934 - M8	3		
3	Left splash guard kit	Kit bavette gauche	Links Spritzschützklappe Satz	1	510103201	S
	Left splash guard 540x500	Bavette gauche 540x500	Links Spritzschützklappe 540x500	1		
	screw DIN 933 – M8X25	vis DIN 933 – M8X25	Schraube DIN 933 – M8X25	3		
	washer DIN 125 - Ø8,4	rondelle DIN 125 - Ø8,4	Scheibe DIN 125 - Ø8,4	3		
	washer DIN 9021 - Ø8,4	rondelle DIN 9021 - Ø8,4	Scheibe DIN 9021 - Ø8,4	3		
	nut DIN 934 - M8	ecrou DIN 934 - M8	Mutter DIN 934 - M8	3		
4	Rear water collector kit	Kit tôle récupération d'eau arrière complète	Rückwasserversammlungsblech Satz	1	310005373	S
	Rear water collector	Tôle récupération d'eau arrière	Rückwasserversammlungsblech	1		
	screw DIN 933 – M8X20	vis DIN 933 – M8X20	Schraube DIN 933 – M8X20	2		
	washer DIN 125 - Ø8,4	rondelle DIN 125 - Ø8,4	Scheibe DIN 125 - Ø8,4	4		
	washer DIN 127 - W8	rondelle DIN 127 - W8	Scheibe DIN 127 - W8	2		
	nut DIN 934 - M8	ecrou DIN 934 - M8	Mutter DIN 934 - M8	2		
5	Kit front water collector	Kit tôle récupération d'eau avant	Frontwasserversammlungsblech Satz	1	310002249	S
	Front water collector	Tôle récupération d'eau avant	Frontwasserversammlungsblech	1		
	screw DIN 933 – M8X20	vis DIN 933 – M8X20	Schraube DIN 933 – M8X20	2		
	screw DIN 933 – M8X55	vis DIN 933 – M8X55	Schraube DIN 933 – M8X55	2		
	washer DIN 125 - Ø8,3	rondelle DIN 125 - Ø8,4	Scheibe DIN 125 - Ø8,4	8		
	washer DIN 127 - W7	rondelle DIN 127 - W8	Scheibe DIN 127 - W8	4		
	nut DIN 934 - M7	ecrou DIN 934 - M8	Mutter DIN 934 - M8	4		
6	Guiding rail	rail de guidage	Führungsschiene	1	310486796	S
7	Rear wheel kit	Kit Roue arrière	Hinterrad Satz	1	510103416	S
	Rear wheel kit	Roue arrière	Hinterrad	1		
	screw DIN 931 – M10X25	vis DIN 931 – M10X25	Schraube DIN 931 – M10X25	3		
	washer DIN 125 - Ø10,5	rondelle DIN 125 - Ø10,5	Scheibe DIN 125 - Ø10,5	6		
	washer DIN 127 - W10	rondelle DIN 127 - W10	Scheibe DIN 127 - W10	3		
	nut DIN 934 - M10	ecrou DIN 934 - M10	Mutter DIN 934 - M10	3		
8	Front wheel kit	Kit Roue avant	Vordererad Satz	1	510103417	S
	Front wheel	Roue avant	Vordererad Satz	1		
	screw DIN 931 – M10X25	vis DIN 931 – M10X25	Schraube DIN 931 – M10X25	3		
	washer DIN 125 - Ø10,5	rondelle DIN 125 - Ø10,5	Scheibe DIN 125 - Ø10,5	6		
	washer DIN 127 - W10	rondelle DIN 127 - W10	Scheibe DIN 127 - W10	3		
	nut DIN 934 - M10	ecrou DIN 934 - M10	Mutter DIN 934 - M10	3		
9	Water tray locking kit	Kit Blocage bac à eau	Wasserwanneblockierung Satz	1	510103315	S
	Water tray locking	Blocage bac à eau	Wasserwanneblockierung	1		
	screw DIN 933 – M8X25	vis DIN 933 – M8X25	Schraube DIN 933 – M8X25	1		
	washer DIN 125 - Ø8,4	rondelle DIN 125 - Ø8,4	Scheibe DIN 125 - Ø8,4	2		
	washer DIN 127 - W8	rondelle DIN 127 - W8	Scheibe DIN 127 - W8	1		
	nut DIN 934 - M8	ecrou DIN 934 - M8	Mutter DIN 934 - M8	1		
41	Water tank	Bac à eau	Wasserwanne	1	310005395	S
46	Cap	Bouchon	Stopfen	1	310005368	S
52	Support of water pump	Support de pompe à eau	Wasserpumpeträger	1	510129907	S

Table / Table / Tisch



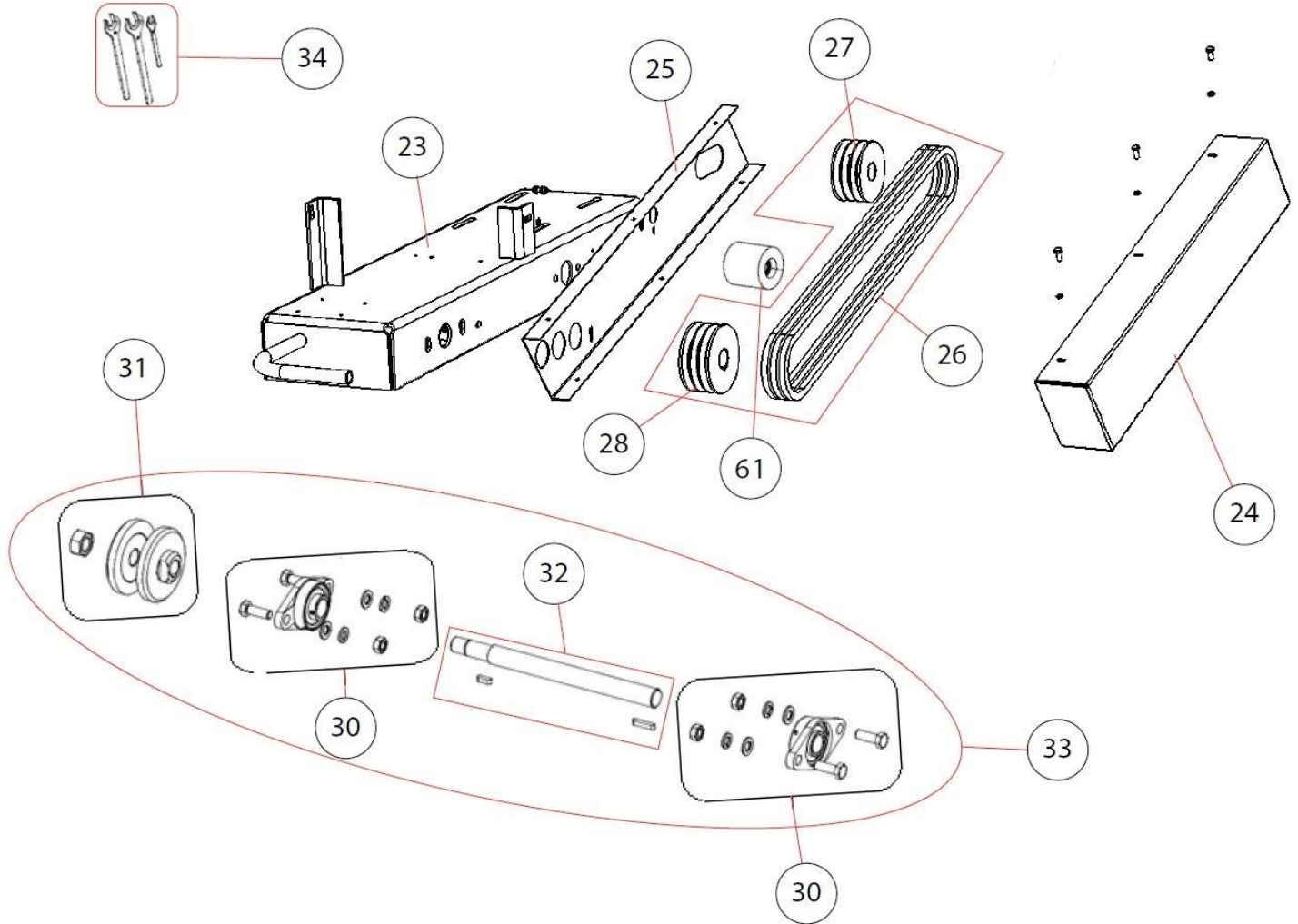
POS.	DESCRIPTION	DESCRIPTION	BESCHREIBUNG	QTY	REF	TYPE
60	Table assy.	Table complète	Tisch kompl.	1	310005375	S
	Table kit	Kit table	Tisch Satz	1		
	Wheel kit	Kit roulette	Rolle Satz	1		
	Conveyor cart handle kit	Kit poignée de chariot	Tischhandgriff Satz	1		
	Rubber handle	Poignée en caoutchouc	Gummigriff	1		
	Scale kit	Kit réglette	Skala Satz	1		
10	Table kit	Kit table	Tisch Satz	1	310488819	S
	Table	Table	Tisch	1		
	screw DIN 933 – M8X25	vis DIN 933 – M8X25	Schraube DIN 933 – M8X25	2		
	washer DIN 125 - Ø8,4	rondelle DIN 125 - Ø8,4	Scheibe DIN 125 - Ø8,4	4		
	washer DIN 127 - W8	rondelle DIN 127 - W8	Scheibe DIN 127 - W8	2		
	nut DIN 934 - M8	ecrou DIN 934 - M8	Mutter DIN 934 - M8	2		
11	Cutting guide kit	Kit guide de coupe	Schnittführung Satz	1	310004483	S
	Cutting guide	Guide de coupe	Schnittführung	1		
	screw DIN 316 – M10X40	vis DIN 316 – M10X40	Schraube DIN 316 – M10X40	1		
12	Wheel kit	Kit roulette	Rolle Satz	1	310488821	S
	Wheel	Roulette	Rolle	1		
	screw DIN 931 – M10X70	vis DIN 931 – M10X70	Schraube DIN 931 – M10X70	1		
	washer DIN 125 - Ø10,5	rondelle DIN 125 - Ø10,5	Scheibe DIN 125 - Ø10,5	2		
	washer DIN 127 - W10	rondelle DIN 127 - W10	Scheibe DIN 127 - W10	1		
	nut DIN 934 - M10	ecrou DIN 934 - M10	Mutter DIN 934 - M10	1		
13	Conveyor cart handle kit	Kit poignée chariot	Tischhandgriff Satz	1	310005377	S
	Conveyor cart handle	Poignée chariot	Tisch Handgriff	1		
	screw DIN 933 – M8X25	vis DIN 933 – M8X25	Schraube DIN 933 – M8X25	1		
	washer DIN 125 - Ø8,4	rondelle DIN 125 - Ø8,4	Scheibe DIN 125 - Ø8,4	2		
	washer DIN 127 - W8	rondelle DIN 127 - W8	Scheibe DIN 127 - W8	1		
	nut DIN 934 - M8	ecrou DIN 934 - M8	Mutter DIN 934 - M8	1		
14	Rubber handle	Poignée en caoutchouc	Gummigriff	1	310004190	S
15	Scale kit	Kit réglette	Skala Satz	1	510103337	S
	Left Scale	Réglette gauche	Links Skala	1		
	Right Scale	Réglette droite	Rechts Skala	1		
16	Locking kit	Kit blocage	Blockierung Satz	1	310002250	S

Cutting head / Tête de coupe / Schüsselkopf



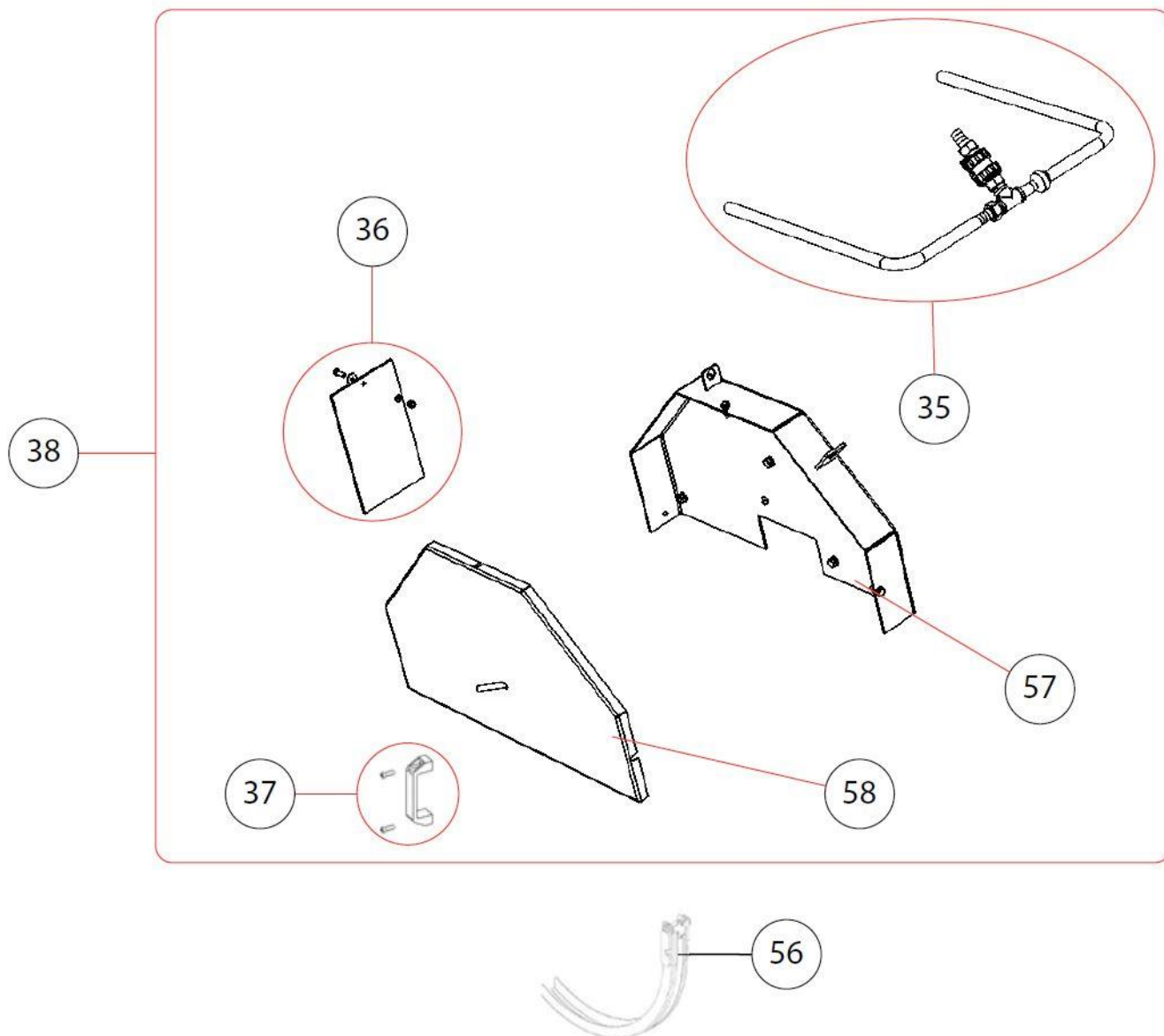
POS.	DESCRIPTION	DESCRIPTION	BESCHREIBUNG	QTY	REF	TYPE
14	Rubber handle	Poignée en caoutchouc	Gummigriff	1	310004190	S
17	Closing sheet inside kit	Kit Tôle de fermeture inférieure	Hunter Verschliessungsblech Satz	1	310005380	S
	Closing sheet inside	Tôle de fermeture inférieure	Hunter Verschliessungsblech	1		
	screw DIN 931 – M6X16	vis DIN 931 – M6X16	Schraube DIN 931 – M6X16	4		
	washer DIN 125 - Ø6,3	rondelle DIN 125 - Ø6,3	Scheibe DIN 125 - Ø6,3	4		
	washer DIN 9021 - Ø6,3	rondelle DIN 9021 - Ø6,3	Scheibe DIN 9021 - Ø6,3	4		
	nut DIN 934 - M6	ecrou DIN 934 - M6	Mutter DIN 934 - M6	4		
18	Spring	Ressort	Feder	1	310004305	S
19	Locking Handle	Poignée de blocage	BlockierHandgriff	1	510104704	S
20	Head locking kit	Kit blocage de tête	Schneidkopf blokierung Satz	1	310005381	S
	Head locking	Blocage de tête	Schneidkopfblokierung	1		
	screw DIN 933 – M12X70	vis DIN 933 – M12X70	Schraube DIN 933 – M12X70	1		
	washer DIN 125 - Ø13	rondelle DIN 125 - Ø13	Scheibe DIN 125 - Ø13	2		
	washer DIN 127 - W12	rondelle DIN 127 - W12	Scheibe DIN 127 - W12	2		
	nut DIN 934 - M12	ecrou DIN 934 - M12	Mutter DIN 934 - M12	1		
	washer DIN 9021 - Ø13	rondelle DIN 9021 - Ø13	Scheibe DIN 9021 - Ø13	1		
	screw DIN 603 – M12X25	vis DIN 603 – M12X25	Schraube DIN 603 – M12X25	1		
	washer DIN 125 - Ø13	rondelle DIN 125 - Ø13	Scheibe DIN 125 - Ø13	1		
	washer DIN 127 - W12	rondelle DIN 127 - W12	Scheibe DIN 127 - W12	1		
	nut DIN 934 - M12	ecrou DIN 934 - M12	Mutter DIN 934 - M12	1		
	screw DIN 444 – M8X70	vis DIN 444 – M8X70	Schraube DIN 444 – M8X70	1		
	washer DIN 125 - Ø13	rondelle DIN 125 - Ø13	Scheibe DIN 125 - Ø13	1		
	washer DIN 127 - W12	rondelle DIN 127 - W12	Scheibe DIN 127 - W12	1		
	nut DIN 934 - M12	ecrou DIN 934 - M12	Mutter DIN 934 - M12	1		
	screw DIN 444 – M12X100	vis DIN 444 – M12X100	Schraube DIN 444 – M12X100	1		
	washer DIN 125 - Ø13	rondelle DIN 125 - Ø13	Scheibe DIN 125 - Ø13	2		
	washer DIN 127 - W12	rondelle DIN 127 - W12	Scheibe DIN 127 - W12	2		
	nut DIN 934 - M12	ecrou DIN 934 - M12	Mutter DIN 934 - M12	2		
	Spring	Ressort	Feder	1		
	Handle	Poignée	Handgriff	1		
21	Bearing of pivoting axis kit	Kit palier axe pivotant	Schwenklagerachse Satz	1	310002251	S
	Bearing of pivoting axis	Palier axe pivotant	Schwenklagerachse	1		
	screw DIN 931 – M10X40	vis DIN 931 – M10X40	Schraube DIN 931 – M10X40	2		
	washer DIN 125 - Ø10,5	rondelle DIN 125 - Ø10,5	Scheibe DIN 125 - Ø10,5	4		
	washer DIN 127 - W10	rondelle DIN 127 - W10	Scheibe DIN 127 - W10	2		
	nut DIN 934 - M10	ecrou DIN 934 - M10	Mutter DIN 934 - M10	2		
	Bague d'arrêt	stop ring	hör auf zu klingeln	1		
	Bague d'usure	Wear ring	Ring tragen	1		
22	Back splash guard kit	Kit bavette arrière	Rückspritzschützklappen Satz	1	310004491	S
	Back splash guard 660x590	Bavette arrière 660x590	Rückspritzschützklappen 660x590	1		
	Axis	Axe	Achse	1		
	screw DIN 933 – M4X20	vis DIN 933 – M4X20	Schraube DIN 933 – M4X20	6		
	washer DIN 125 - Ø4,2	rondelle DIN 125 - Ø4,2	Scheibe DIN 125 - Ø4,2	6		
	nut DIN 985 - M4	ecrou DIN 985 - M4	Mutter DIN 985 - M4	6		
	screw DIN 933 - M12X30	vis DIN 933 - M12X30	Schraube DIN 933 - M12X30	2		
	washer DIN 125 - Ø13	rondelle DIN 125 - Ø13	Scheibe DIN 125 - Ø13	2		
	washer DIN 127 - W12	rondelle DIN 127 - W12	Scheibe DIN 127 - W12	2		
23	Cutting head	Tête de coupe	Schneidkopf	1	310005378	S

Transmission / Transmission / Getriebe



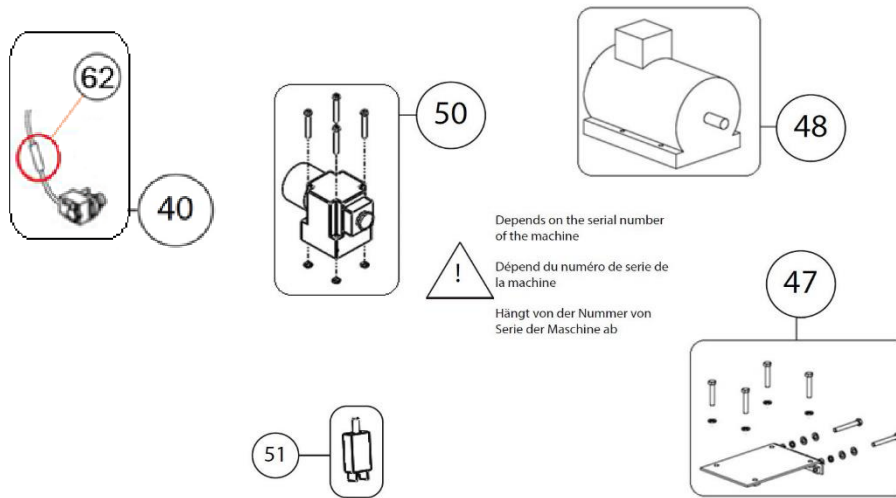
POS.	DESCRIPTION	DESCRIPTION	BESCHREIBUNG	QTY	REF	TYPE
23	Cutting head	Tête de coupe	Schneidkopf	1	310005378	S
24	Mobile belt guard kit	Kit carter courroie mobile	Lösebares Riemenschütz Satz	1	310005392	S
	Mobile belt guard	Carter courroies mobile	Lösebares Riemenschütz	1		
	screw DIN 933 – M6X16	vis DIN 933 – M6X16	Schraube DIN 933 – M6X16	6		
	washer DIN 127 - W6	rondelle DIN 127 - W6	Scheibe DIN 127 - W6	6		
	washer DIN 9021 - Ø6,3	rondelle DIN 9021 - Ø6,3	Scheibe DIN 9021 - Ø6,3	6		
25	Fixed belt guard kit	Kit carter courroie fixe	Festes Riemenschütz Satz	1	310005391	S
	Fixed belt guard	carter courroie fixe	Festes Riemenschütz	1		
	screw DIN 933 - M10x40	vis DIN 933 - M10x40	Schraube DIN 933 - M10x40	1		
	washer DIN 9021 - 10.5	rondelle DIN 9021 - 10.5	Scheibe DIN 9021 - 10.5	2		
	washer DIN 127 - W10	rondelle DIN 127 - W10	Scheibe DIN 127 - W10	1		
	nut DIN 934 - M10	écrou DIN 934 - M10	Mutter DIN 934 - M10	1		
26	Belt kit (set of 3)	Kit courroies (jeu de 3)	Riemensatz (Satz von 3Stk)	1	310529542	S
27	Motor shaft pulley	Poulie arbre moteur	Antriebswelle Rolle	1	310005389	S
28	Blade shaft pulley	Poulie arbre de meule	Schleifscheibenachse Rolle	1	310005388	S
30	Blade shaft bearing kit	Kit palier arbre de meule	Schleifscheibenachse Gleitlager	1	310005387	S
	Bearing	Palier	Gleitlager	2		
	screw DIN 933 – M14X45	vis DIN 933 – M14X45	Schraube DIN 933 – M14X45	4		
	washer DIN 125 - Ø15	rondelle DIN 125 - Ø15	Scheibe DIN 125 - Ø15	8		
	washer DIN 127 - W14	rondelle DIN 127 - W14	Scheibe DIN 127 - W14	4		
	nut DIN 934 - M14	écrou DIN 934 - M14	Mutter DIN 934 - M14	4		
31	Flanges + nut kit	Kit flasques + écrou	Flansche Satz + Mutter	1	510112637	S
	Fixed flange	Flasque fixe	Feste Flansche	1		
	Mobile flange	Flasque mobile	Lösebare Flansche	1		
	nut	écrou	Mutter	1		
32	Blade shaft and key kit	Kit Arbre de meule + clavette	Schleifscheibenachse Satz & Passfeder	1	510103339	S
	Blade shaft	Arbre de meule	Schleifscheibenachse	1		
	Key	Clavette	Passfeder	1		
33	Blade shaft kit	Kit arbre de meule	Schleifscheibenachse Satz & Passfeder	1	510112638	S
	Bearing	Palier	Lager	2		
	screw DIN 933 – M14X45	vis DIN 933 – M14X45	Schraube DIN 933 – M14X45	4		
	washer DIN 125 - Ø15	rondelle DIN 125 - Ø15	Scheibe DIN 125 - Ø15	4		
	washer DIN 127 - W14	rondelle DIN 127 - W14	Scheibe DIN 127 - W14	4		
	nut DIN 934 - M14	écrou DIN 934 - M14	Mutter DIN 934 - M14	4		
	Fixed flange	Flasque fixe	Feste Flansche	1		
	Mobile flange	Flasque mobile	Lösebar Flansche	1		
	nut	écrou	Riemen	1		
	Blade shaft	Arbre de meule	Schleifscheibenachse	1		
	Key	Clavette	Passfeder	1		
34	Wrench kit	Kit clé	Maulschlüssel Satz	1	510107908	S
	Wrench 36mm	Clé 36mm	Maulschlüssel 36mm	2		
	Wrench 13mm	Clé 13mm	Maulschlüssel 13mm	1		
60	Tensioner - ROSTA	Galet tendeur - ROSTA	Spanner - ROSTA	1	510141831	S

Blade guard / Carter de disque / Plattegehäuse



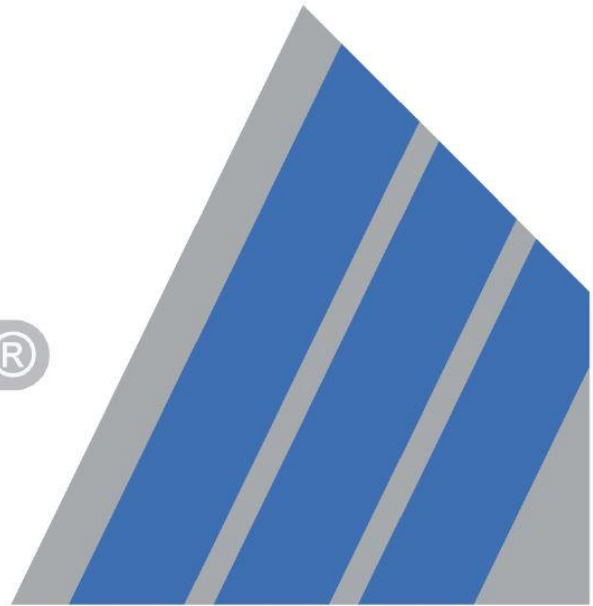
POS.	DESCRIPTION	DESCRIPTION	BESCHREIBUNG	QTY	REF	TYPE
35	Watering system	Système d'arrosage complet	Bewässerungssystem	1	310005301	S
36	Splash guard assy kit	Kit bavette complète	Spritzschutzklappen Satz	1	310005399	S
	Splash guard assy	Bavette complète	Spritzschutzklappen	1		
	screw DIN 933 – M8X25	vis DIN 933 – M8X25	Schraube DIN 933 – M8X25	1		
	washer DIN 125 - Ø8,4	rondelle DIN 125 - Ø8,4	Scheibe DIN 125 - Ø8,4	1		
	washer DIN 9021 - Ø8,4	rondelle DIN 9021 - Ø8,4	Scheibe DIN 9021 - Ø8,4	1		
	nut DIN 934 - M8	ecrou DIN 934 - M8	Mutter DIN 934 - M8	1		
37	Handle kit	Kit poignée	Handgriff Satz	1	310007042	S
	Handle	Poignée	Handgriff	1		
	washer DIN 125 - A6,4	rondelle DIN 125 - A6,4	Scheibe DIN 125 - A6,4	2		
	screw DIN 912 - M6x20	vis DIN 912 - M6x20	Schraube DIN 912 - M6x20	2		
	washer DIN 127 - A6	rondelle DIN 127 - A6	Scheibe DIN 127 - A6	2		
	nut DIN 934 - M6	ecrou DIN 934 - M6	Mutter DIN 934 - M6	2		
38	Blade guard assy. kit	Kit carter de lame complet	Messerschütz Satz, kompl.	1	510103357	S
	Handle	Poignée	Handgriff	1		
	washer DIN 125 - A6,4	rondelle DIN 125 - A6,4	Scheibe DIN 125 - A6,4	2		
	screw DIN 912 - M6x20	vis DIN 912 - M6x20	Schraube DIN 912 - M6x20	2		
	washer DIN 127 - A6	rondelle DIN 127 - A6	Scheibe DIN 127 - A6	2		
	nut DIN 934 - M6	ecrou DIN 934 - M6	Mutter DIN 934 - M6	2		
	Splash guard assy	Bavette complète	Spritzschützklappen	1		
	screw DIN 933 – M8X25	vis DIN 933 – M8X25	Schraube DIN 933 – M8X25	1		
	washer DIN 125 - Ø8,4	rondelle DIN 125 - Ø8,4	Scheibe DIN 125 - Ø8,4	1		
	washer DIN 9021 - Ø8,4	rondelle DIN 9021 - Ø8,4	Scheibe DIN 9021 - Ø8,4	1		
	nut DIN 934 - M8	ecrou DIN 934 - M8	Mutter DIN 934 - M8	1		
	Watering system	Système d'arrosage complet	Bewässerungssystem	1		
56	Italy security	Sécurité Italie	"Italien" Sicherheit	1	510099239	S
57	Fixed blade guard kit	Kit carter de disque fixe	Festes Scheibeshütz Satz	1	310486959	S
	Fixed blade guard	Carter de disque fixe	Festes Scheibeshütz	1		
	screw DIN 933 – M10X30	vis DIN 933 – M10X30	Schraube DIN 933 – M10X30	3		
	washer DIN 125 - Ø10,5	rondelle DIN 125 - Ø10,5	Scheibe DIN 125 - Ø10,5	6		
	washer DIN 127 - W10	rondelle DIN 127 - W10	Scheibe DIN 127 - W10	3		
	nut DIN 934 - M10	ecrou DIN 934 - M10	Mutter DIN 934 - M10	3		
58	Mobile blade guard kit	Kit carter de disque mobile	Lösebares Scheibeshütz Satz	1	310486960	S
	Mobile blade guard	Carter de disque mobile	Lösebares Scheibeshütz Satz	1		
	screw DIN 933 – M8X25	vis DIN 933 – M8X25	Schraube DIN 933 – M8X25	3		
	washer DIN 125 - Ø8,4	rondelle DIN 125 - Ø8,4	Scheibe DIN 125 - Ø8,4	3		
	nut DIN 934 - M8	ecrou DIN 934 - M8	Mutter DIN 934 - M8	3		

Motor / Moteur / Motor



POS.	DESCRIPTION	DESCRIPTION	BESCHREIBUNG	QTY	REF	TYPE
40	Water pump	Pompe à eau	Wasserpumpe	1	310529537	S
	Water pump	Pompe à eau	Wasserpumpe	1		
47	Belt tensioner kit	Kit tendeur de courroies	Satz riemenspanner	1	310005305	S
	Fixing plate	Plaque de fixation	Stammplatte	1		
	screw DIN 931 – M10X80	vis DIN 931 – M10X80	schraube DIN 931 – M10X80	2		
	screw DIN 931 – M10X60	vis DIN 931 – M10X60	schraube DIN 931 – M10X60	4		
	washer DIN 125 - Ø10,5	rondelle DIN 125 - Ø10,5	scheibe DIN 125 - Ø10,5	12		
	washer DIN 127 - W10	rondelle DIN 127 - W10	scheibe DIN 127 - W10	2		
	nut DIN 934 - M10	ecrou DIN 934 - M10	mutter DIN 934 - M10	4		
	nut DIN 985 - M10	ecrou DIN 985 - M10	mutter DIN 985 - M10	4		
48	E-MOTOR TEE QC100L4B 2.2Kw 230V 1400RPM	E-MOTEUR TEE QC100L4B 2.2Kw 230V 1400RPM	E-MOTOR TEE QC100L4B 2.2Kw 230V 1400RPM	1	NA	S
A	FAN MOTOR TEE QC100L4B 230V	VENTILATEUR MOTEUR TEE QC100L4B 230V	MOTORLÜFTER TEE QC100L4B 230V	1	510142467	S
B	FAN COVER MOTOR TEE QC100L4B 230V	CAPOT VENTILATEUR MOTOR TEE QC100L4B 230V	MOTORLÜFTERHAUBE TEE QC100L4B 230V	1	510142468	S
C	CAPACITOR MOTOR TEE QC100L4B 230V	CONDENSATEUR MOTOR TEE QC100L4B 230V	KONDENSATOR MOTOR TEE QC100L4B 230V	1	510142465	S
D	ELECTRICAL BOX MOTOR TEE QC100L4B 230V	BOITIER A BORNES MOTOR TEE QC100L4B 230V	TERMINALGEHÄUSE MOTOR TEE QC100L4B 230V	1	510142469	s
E	RELAY MOTOR TEE QC100L4B 230V	RELAJ MOTEUR TEE QC100L4B 230V	MOTORRELAIS TEE QC100L4B 230V	1	510142466	S
F	BLACK ELECTRONIC RELAY MOTOR	RELAY ELECTRONIC NOIR ET BORNIER TEE	SCHWARTZ MOTORRELAIS TEE	1	310540282	s
48	SOGA MOTOR	MOTEUR SOGA	SOGA MOTOR	1	510114224	S
A	FAN MOTOR SOGA-MM1 100LB4	VENTILATEUR MOTEUR SOGA-MM1 100LB4	MOTORLÜFTER SOGA-MM1 100LB4	1	310528387	S
B	FAN COVER MOTOR SOGA-MM1 100LB4	CAPOT VENTILATEUR MOTEUR SOGA-MM1 100LB4	MOTORLÜFTERHAUBE SOGA-MM1 100LB4	1	310528386	S
C	CAPACITOR MOTOR 80MF SOGA-MM1 100LB4	CONDENSATEUR 80MF SOGA-MM1 100LB4	KONDENSATOR MOTOR 80MF SOGA-MM1 100LB4	1	310528335	S
D	TERMINAL BOX SOGA-MM1 100LB4	BOITIER A BORNES SOGA-MM1 100LB4	TERMINALGEHÄUSE MOTOR SOGA-MM1 100LB4	1	510141626	S
50	Switch assy. 220V kit	Kit interrupteur complet	Satz Schalter Zus. 220V	1	310369467	S
	Switch assy. 220V	Interrupteur complet 220V	Schalter Zus. 220V	1		
	screw DIN 933 – M4X50	vis DIN 933 – M4X50	schraube DIN 933 – M4X50	4		
	washer DIN 125 - Ø4,3	rondelle DIN 125 - Ø4,3	scheibe DIN 125 - Ø4,3	4		
51	Thermal protection	Protection thermique	Wärmeschutz	1	510129906	S
62	Powersafe Plug (single phase water pump)	Connecteur électrique étanche (pompe à eau monophasé)	Wasserdichte Verbindungstecker (Einphasenwasserpumpe)	1	510109120	S
	Male connector	Connecteur mâle	Hilfsleiterstecker	1		
	Female connector	Connecteur femelle	Hilfsleitersteckersockel	1		

Stickers / Autocollants / Aufkleber



POS.	DESCRIPTION	DESCRIPTION	BESCHREIBUNG	QTY	REF	TYPE
59	Sticker kit	Kit d'autocollants	AufkleberSatz	1	510131213	S
	White arrow	Flèche blanche	Weißer Pfeil	1		
	4 pictograms	4 pictogrammes	4 Piktogramme	1		
	Right side	Flanc droit	gerade Flanke	1		
	Norton Clipper Logo Blade guard	Norton Clipper carter de disque	Norton Clipper Plattegehäuse	1		
	Risk of hand cut	Risque de coupure main	Riskiirt von Handschnitt	1		
	3 strips blade guard	3 bandes carter de disque	3 Bänder Plattegehäuse	1		

SAINT-GOBAIN ABRASIVES
 INDUSTRIEWEG 21
 9420 ERPE-MERE
 BELGIUM
 TEL: +32(0) 2 267 21 00

SAINT-GOBAIN ABRASIVES, S.R.O.
 POČERNICKÁ 272/96, MALEŠICE
 108 00 PRAHA 10
 CZECH REPUBLIC
 TEL: +420 255 719 326
 FAX: +420 255 719 321

SAINT-GOBAIN ABRASIVES A/S
 DYBENDALSVÆNGET 2,
 DK-2630 TAASTRUP
 DENMARK
 TEL: +45 4675 5244

SAINT-GOBAIN ABRASIVES MIDDLE EAST
 JEBEL ALI FREE ZONE,
 PLOT NO. S10817
 PO BOX 261484, DUBAI •
 UNITED ARAB EMIRATES
 TEL: +971 (4) 8011 800
 FAX: +971 (4) 8011 801

SAINT-GOBAIN ABRASIFS
 RUE DE L'AMBASSADEUR - B.P.8
 78 702 CONFLANS CEDEX
 FRANCE
 TEL: +33 (0)1 34 90 40 00
 FAX: +33 (0)1 39 19 89 56

SAINT-GOBAIN ABRASIVES GMBH
 BIRKENSTRASSE 45-49
 D-50389 WESSELING
 GERMANY
 TEL: +49 (0) 2236 703-1
 +49 (0) 2236 8996-0
 +49 (0) 2236 8911-0
 FAX: +49 (0) 2236 703-367
 +49 (0) 2236 8996-10
 +49 (0) 2236 8911-30

FÜR DEN FACHHANDEL
 ÖSTERREICH
 TEL: +43 (00) 662 430 076

SAINT-GOBAIN ABRASIVES KFT.
 1225 BUDAPEST
 BÁNYALÉG U. 60/B.
 HUNGARY
 TEL: +36 1 371 22 50
 FAX: +36 1 371 22 55

SAINT-GOBAIN ABRASIVI S.P.A
 VIA PER CESANO BOSCONI 4
 I-20094 CORSICO MILANO
 ITALY
 TEL: +39 02 44 851
 FAX: +39 02 44 78 266

SAINT-GOBAIN ABRASIVES S.A.
 190 RUE J.F. KENNEDY
 L-4930 BASCHARAGE
 GRAND DUCHE DE LUXEMBOURG
 TEL: +352 50 401 1
 FAX: +331 83 717 792
 NO. VERT (FRANCE): 0800 906 903

SAINT-GOBAIN ABRASIFS, S.A.
 2 ALLÉE DES FIGUIERS
 AIN SEBAÂ - CASABLANCA
 MOROCCO
 TEL: +212 5 22 66 57 31
 FAX: +212 5 22 35 09 65

SAINT-GOBAIN ABRASIVES BV
 GROENLOSEWEG 28
 7151 HW EIBERGEN
 P.O. BOX 10
 7150 AA EIBERGEN
 THE NETHERLANDS
 TEL: +31 545 466466
 FAX: +31 545 474605

SAINT-GOBAIN ABRASIVES AS
 POSTBOKS 11, ALNABRU, 0614 OSLO
 BROBEKKVEIEN 84,
 0582 OSLO • NORWAY
 TEL: +47 63 87 06 00
 FAX: +47 63 87 06 01

SAINT-GOBAIN HPM POLSKA SP. Z O.O.
 UL. NORTON 1,
 62-600 KOŁO • POLAND
 TEL: +48 63 26 17 100
 FAX: +48 63 27 20 401

SAINT-GOBAIN ABRASIVOS, L. DA
 ZONA INDUSTRIAL DA MAIA
 I-SECTOR VIII, NO. 122
 APARTADO 6050
 4476 - 908 MAIA
 PORTUGAL
 TEL: +351 229 437 940
 FAX: +351 229 437 949

SAINT-GOBAIN GLASS
 BUSINESS UNIT ABRASIVI
 PUNCT DE LUCRU : LOC.VETIS, JUD.
 SATU MARE 447355
 STR. CAREIULUI 11
 PARC INDUSTRIAL RENOVATIO
 ROMANIA
 TEL: +40 261 839 709
 FAX: +40 261 839 710

SG HPM RUS
 58, F. ENGELS STR.
 STROENIE 2
 105082 MOSCOW
 RUSSIA
 TEL: +74 955 408 355
 FAX: +74 959 373 224

SAINT-GOBAIN
 ABRASIVES (PTY) LTD
 2 MONTEER ROAD
 ISANDO 1600
 P.O. BOX 67
 SOUTH AFRICA
 TEL: +27 11 961 2000
 FAX: +27 11 961 2184/5

SAINT-GOBAIN ABRASIVOS, S.A.
 CTRA. DE GUIPÚZCOA, KM. 7,5
 E-31195 BERRIOPLANO (NAVARRA)
 SPAIN
 TEL: +34 948 306 000
 FAX: +34 948 306 042

SAINT GOBAIN ABRASIVES AB
 GÅRDSFOGDEVÄGEN 18A
 168 66 BROMMA • SVERIGE
 SWEDEN
 TEL: +46 8 580 881 00
 FAX: +46 8 580 881 30

SAINT-GOBAIN INOVATIF MALZEMELER VE
 ASINDIRICI SAN. TIC. AS.
 ALTAYÇEŞME MAH. ÇAMLI SOK. NO:21 ESAS
 OFISPARK KAT:9 34843
 MALTEPE, İSTANBUL • TURKEY
 TEL: 0090-216-217 12 50
 FAX: 0090-216-442 40 74

SAINT-GOBAIN ABRASIVES LTD.
 DOXEY RD
 STAFFORD
 ST16 1EA
 UNITED KINGDOM
 TEL: +44 1785 222 000
 FAX: +44 1785 213 487



Saint-Gobain Abrasifs
 190 Rue J.F. Kennedy
 L-4930 Bascharage
 Grand Duché de Luxembourg
 Tel: +331 83 717 792
 Fax: +352 50 16 33
 no. vert (France) 0800 906 903