

C99 E

LISTE DE PIECES DE RECHANGE



clipper®

1 LISTE DE PIECES DE RECHANGE

| POS | PAGE | CODE | DESCRIPTION | TYPE (*) |
|-----|------|-------------|-------------------------|----------|
| 1 | EC01 | 00310006549 | Châssis fixe soudé | S |
| 2 | EC01 | 00310006550 | Axe roues arrières ass. | S |
| 3 | EC01 | 00310005495 | Roue arrière 200/20 | W |
| 4 | EC01 | 00310006551 | Axe roues arrières seul | S |
| 5 | EC01 | 00310006552 | Roue avant complète | W |
| 6 | EC01 | 00310005502 | Bague Iglidur 20/23/11 | W |
| 7 | EC01 | 00310005129 | Bague Iglidur (jeu 2) | W |
| 8 | EC01 | 00310006553 | Tige relevage complète | W |
| 9 | EC01 | 00310006554 | Vis relevage + clavette | W |
| 10 | EC01 | 00310004907 | Palier + visserie | W |
| 11 | EC01 | 00310006555 | Bague d'arrêt A20 | S |
| 12 | EC01 | 00310006556 | Jauge profondeur cpl. | S |
| 13 | EC01 | 00310004840 | Volant + visserie | S |
| 14 | EC01 | 00310004476 | Poignée de volant | S |
| 15 | EC01 | 00310002163 | Poignée + volant | S |
| 16 | EC01 | 00310004190 | Poignée caoutc. 1/2" | S |
| 17 | EC01 | 00310006557 | Poignée manœuvre cpl. | S |
| 18 | EC01 | 00310004177 | Clé plate 36mm | S |
| 19 | EC01 | 00310004306 | Clé plate 30mm | S |
| 20 | EC01 | 00310004229 | Clé plate 17mm | S |
| 26 | EC02 | 00310006561 | Arbre de meule assem. | S |
| 27 | EC02 | 00310004269 | Ecrou meule 7/8" gauc. | S |
| 28 | EC02 | 00310006562 | Flasque mobile 108 | W |
| 29 | EC02 | 00310006563 | Entretoise 2 lames | S |
| 30 | EC02 | 00310005219 | Flasque fixe 108 | W |
| 31 | EC02 | 00310004295 | Palier arbre de meule | W |
| 32 | EC02 | 00310004506 | Clavette flasque fixe | S |
| 33 | EC02 | 00310006564 | Arbre de meule seul | S |
| 34 | EC02 | 00310004835 | Poulie arbre de meule | S |
| 35 | EC02 | 00310005200 | Guide de coupe compl. | W |
| 36 | EC02 | 00310046746 | Carter lame 450 compl. | S |
| 37 | EC02 | 00310004181 | Ecrou carter lame M16 | S |
| 38 | EC02 | 00310004255 | Axe pivot.carter lame | S |
| 39 | EC02 | 00310004233 | Raccord répartiteur eau | W |
| 40 | EC02 | 00310004426 | Robinet 1/2" FF | W |
| 41 | EC02 | 00310004081 | Raccord tuyau eau 1/2" | W |
| 42 | EC02 | 00310006566 | Bavette carter lame | W |
| 43 | EC02 | 00310006567 | Châssis moteur soude | S |
| 44 | EC02 | 00310006568 | Axe châssis mot.cpl. | S |
| 45 | EC02 | 00310006569 | Axe châssis moteur | S |

| | | | | |
|----|------|-------------|--------------------------------|---|
| 46 | EC02 | 00310006570 | Frein de parking compl. | S |
| 47 | EC02 | 00310004162 | E-Mot. 5.5KW 400/700 | S |
| 48 | EC02 | 00310006571 | Poulie moteur compl. | S |
| 49 | EC02 | 00310004837 | Courroies XPZ 800 LW | W |
| 50 | EC02 | 00310006574 | Carter courroies compl. | S |
| 51 | EC02 | 00310006581 | Fixation moteur | S |
| 52 | EC02 | 00310006582 | Prise murale compl. | W |
| 53 | EC02 | 00310004160 | Fiche femelle | W |
| 54 | EC02 | 00310004028 | Arrêt d'urgence | W |
| 55 | EC02 | 00310006583 | Console arrêt d'urgence | S |
| 56 | EC02 | 00310005308 | Interrupteur | W |
| 57 | EC02 | 00310006584 | Console interrupteur | S |
| 59 | EC02 | 00310002346 | Busettes d'arrosage (jeu de 2) | W |
| 60 | EC02 | 00310006886 | Mamelon | W |
| 61 | EC01 | 00310004966 | Ecrou de volant | W |
| 62 | EC02 | 00310007048 | Goupille (jeu de 10) | W |

(*): S = Pièce de rechange, W = Pièce d'usure, H = Visserie, NA = Non disponible

NA : Not Available / ce composant n'est pas disponible en pièce de rechange

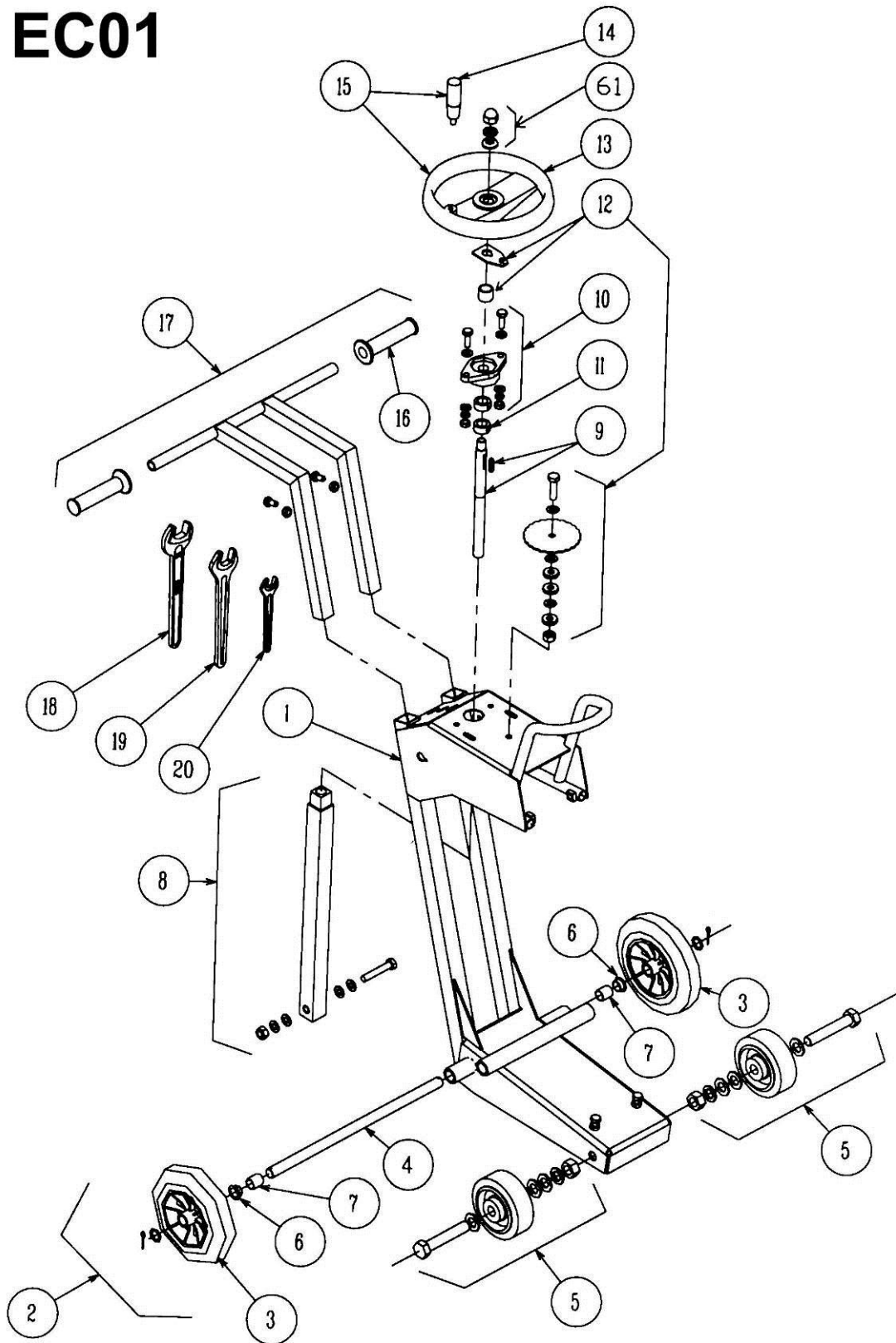
H : Non fourni seul, ce composant est un composant standard que vous pouvez facilement trouver chez tous les détaillants de pièces standards. Tous les composants d'assemblage standard sont d'une classe de qualité 8.8. Nous recommandons de ne pas utiliser une classe de qualité inférieure à 8.8.

W : Les pièces d'usure ont une durée de vie limitée dans le temps du fait d'une utilisation normale de la machine. Cette durée de vie dépend fortement de l'intensité d'utilisation de la machine. Les pièces d'usure sont à entretenir, à utiliser et le cas échéant à changer selon les indications du fabricant. Une usure du fait de l'utilisation normale de la machine ne donne pas droit à une garantie.

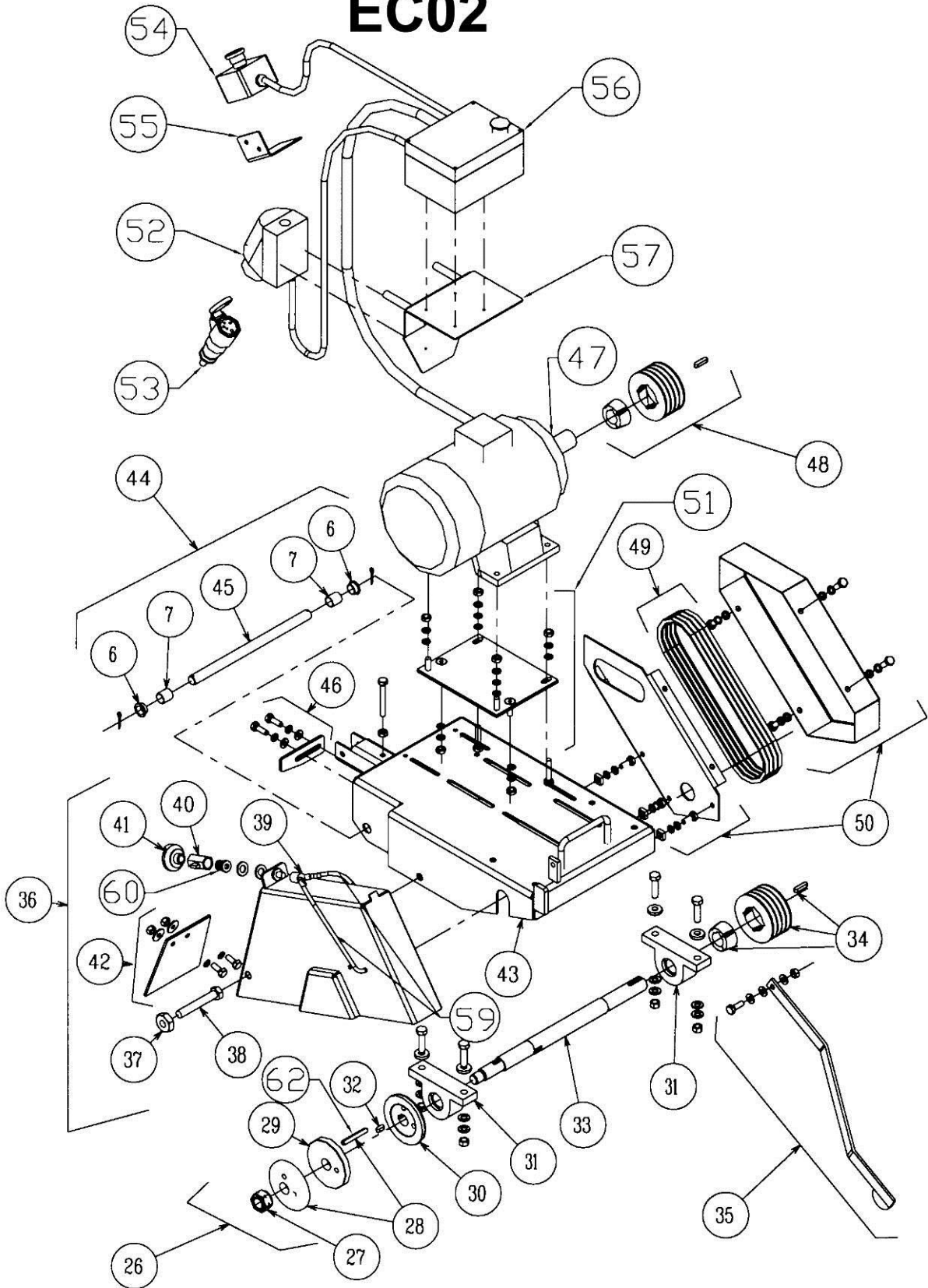
S : Les pièces de remplacements CLIPPER doivent toujours être utilisées.

2. VUES ECLATEES

EC01



EC02



www.construction.norton.eu

Saint-Gobain Abrasives

190, Bd. J. F. Kennedy
L-4930 BASCHARAGE
LUXEMBOURG

Tel: ++352 50401-1

Fax: ++352 501633

e-mail: sales.nlx@saint-gobain.com