

CDR 352

LISTE DES PIECES DE RECHANGE



NORTON
SAINT-GOBAIN®

clipper®

1 Liste des pièces de rechange

POS	CODE	DESCRIPTION	QTY	TYPE
1	310389148	Base CDR 352/402	1	S
2	310461890	Kit colonne CDR 352/402	1	S
		VIS DIN 912 - M12X70	1	H
3	310461480	Kit de mise à niveau	3	S
		RONDELLE DIN 125 - A13	1	H
		ECROU DIN 934 - M12	1	H
4	310388801	Manivelle	1	S
5	310461481	Kit poignée	1	S
		VIS DIN 912 - M8X30	2	H
6	310360886	Vis	1	S
7	310461482	Kit insert	1	S
		VIS DIN 912 - M6X20	2	H
8	310461891	Kit plaque moteur CDR 352 (incl. 6, 7)	1	S
		VIS DIN 912 - M6X20	2	H
		VIS DIN 912 - M8X55	4	H
9	310389154	Pignon	1	S
10	310461484	Kit guidage pignon	2	S
11	310461892	Kit coulisseau CDR 352 (incl. 9, 10)	1	S
		VIS DIN 912 - M8X10	1	H
12	310461719	Galet de guidage	4	S
13	310461528	Kit galet de guidage	1	S
		VIS DIN 6914 - M12X45X23	2	H
		RONDELLE DIN 125 - A13	4	H
		ECROU DIN 934 - M12	2	H
14	310461720	Kit frein	1	S
		VIS DIN 912 - M6X35	2	H
15	310461893	Kit blocage colonne CDR 352/402	1	S
		RONDELLE DIN 125 - A10,4	2	H
		VIS DIN 912 - M12X90	2	H
16	310461894	Kit guide foret CDR 352/402	1	S
		VIS DIN 912 - M8X30	2	H
17	310461724	Kit laser	1	S
		VIS DIN 965 - M5X16	2	H
18	310461725	Kit support raidisseur	1	S
		VIS DIN 912 - M8X30	1	H
		RONDELLE DIN 125 - A8,4	1	H
19	310461871	Kit raidisseur	1	S
		VIS DIN 912 - M8X30	4	H
20	310006916	Vis d'etayage	1	S
21	310387432	Roues de transport	1	S
		VIS DIN 912 - M8X20	2	H

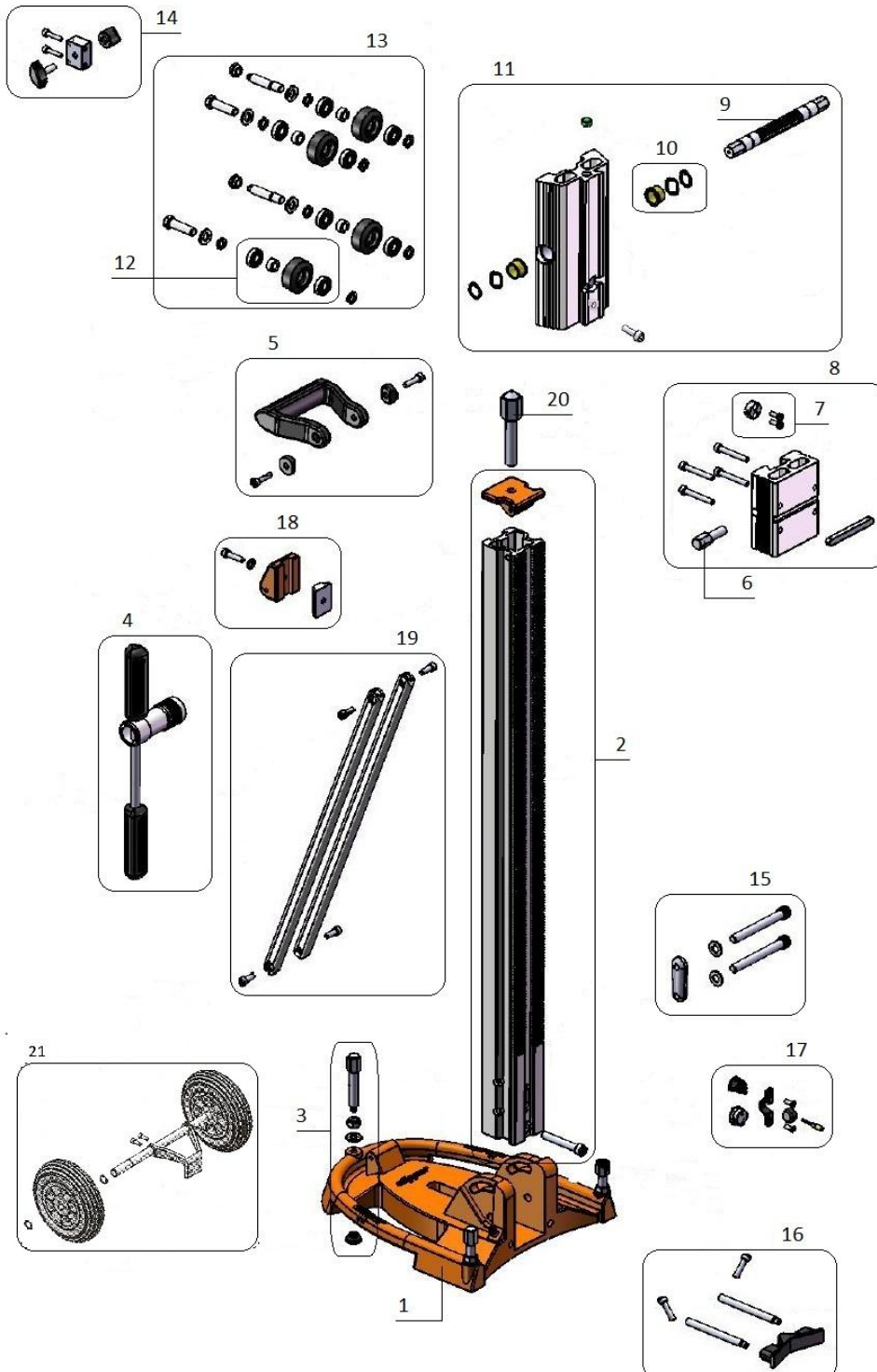
(*): S = Pièce de rechange, W = Pièce d'usure, H = Visserie, NA = Non disponible
 NA : Not Available / ce composant n'est pas disponible en pièce de rechange

H : Non fourni seul, ce composant est un composant standard que vous pouvez facilement trouver chez tous les détaillants de pièces standards. Tous les composants d'assemblage standard sont d'une classe de qualité 8.8. Nous recommandons de ne pas utiliser une classe de qualité inférieure à 8.8.

W : Les pièces d'usure ont une durée de vie limitée dans le temps du fait d'une utilisation normale de la machine. Cette durée de vie dépend fortement de l'intensité d'utilisation de la machine. Les pièces d'usure sont à entretenir, à utiliser et le cas échéant à changer selon les indications du fabricant. Une usure du fait de l'utilisation normale de la machine ne donne pas droit à une garantie.

S : Les pièces de remplacements CLIPPER doivent toujours être utilisées.

2 Vue éclatée



www.construction.norton.eu

Saint-Gobain Abrasives

190, Bd. J. F. Kennedy
L-4930 BASCHARAGE
LUXEMBOURG

Tel: ++352 50401-1

Fax: ++352 501633

e-mail: sales.nlx@saint-gobain.com