

# CGW EVO

MANUEL D'UTILISATION

Notice d'instructions originale



**NORTON**  
SAINT-GOBAIN®

**clipper®**





# Déclaration de conformité

Le constructeur soussigné:

**SAINT - GOBAIN ABRASIVES S.A.**  
**190, BD. J. F. KENNEDY**  
**L-4930 BASCHARAGE**

Déclare que le matériel neuf désigné ci-après :

Scie de maçon: **CGW EVO D 400 2.30.1 23**

Code: **70184626955**

est conforme aux dispositions des Directives :

- **"MACHINES" 2006/42/CE**
- **"BASSE TENSION" 2006/95/CE**
- **"COMPATIBILITÉ ÉLECTROMAGNÉTIQUE" 2004/108/CE**
- **"BRUIT" 2000/14/CE**

Et à la norme européenne :

- **EN 12418 – Scies de chantier à tronçonner – Sécurité**

Valable pour les machines avec un numéro de série à partir de:  
70100000

Emplacement de conservation des documents techniques :

Saint-Gobain Abrasives 190, Bd. J. F. Kennedy 4930 BASCHARAGE, LUXEMBOURG

Cette déclaration de conformité devient caduque si le produit est transformé ou modifié sans notre consentement.

Bascharage, Luxembourg, le 01.02.2012.

Olivier Plenert, fondé de pouvoir.



# CGW EVO : MANUEL D'UTILISATION ET LISTE DES PIÈCES DE RECHANGE TABLE DES MATIÈRES

<b><u>1</u></b>	<b><u>CONSEILS DE SECURITE FONDAMENTAUX</u></b>	<b><u>6</u></b>
1.1	<i>Pictogrammes</i>	6
1.2	<i>Plaquette machine</i>	7
1.3	<i>Conseils de prévention à certaines phases de fonctionnement</i>	7
<b><u>2</u></b>	<b><u>DESCRIPTION DES MACHINES</u></b>	<b><u>8</u></b>
2.1	<i>Description sommaire</i>	8
2.2	<i>But de l'utilisation</i>	8
2.3	<i>Vue d'ensemble des composants</i>	8
2.4	<i>Données techniques</i>	10
2.5	<i>Déclaration concernant les émissions de vibrations</i>	11
2.6	<i>Déclaration concernant les émissions de bruit</i>	12
<b><u>3</u></b>	<b><u>MONTAGE ET MISE EN ROUTE</u></b>	<b><u>13</u></b>
3.1	<i>Montage des outils</i>	13
3.2	<i>Montage des pieds et de la table</i>	13
3.3	<i>Mise en place des raccords</i>	13
3.4	<i>Mise en route de la machine</i>	13
3.5	<i>Refroidissement à l'eau</i>	14
<b><u>4</u></b>	<b><u>TRANSPORT ET STOCKAGE DE LA MACHINE</u></b>	<b><u>15</u></b>
4.1	<i>Sécurité dans le transport</i>	15
4.2	<i>Déroulement du transport</i>	15
4.3	<i>Stockage de la machine</i>	15
<b><u>5</u></b>	<b><u>UTILISATION DE LA MACHINE</u></b>	<b><u>16</u></b>
5.1	<i>Installation</i>	16
5.2	<i>Les différents types de coupe</i>	16
<b><u>6</u></b>	<b><u>ENTRETIEN, SOIN ET INSPECTION</u></b>	<b><u>19</u></b>
<b><u>7</u></b>	<b><u>PANNES - CAUSES ET REPARATION</u></b>	<b><u>20</u></b>
7.1	<i>Comportement en cas de panne</i>	20
7.2	<i>Instructions concernant la détection de défauts et les remèdes</i>	20
7.3	<i>Schéma électrique</i>	21
7.4	<i>Service après-vente</i>	22

## 1 CONSEILS DE SECURITE FONDAMENTAUX

La CGW EVO est exclusivement destinée à la coupe de matériaux abrasifs à l'aide de disques diamantés NORTON, principalement sur chantier.

Une utilisation autre - ou élargie -, contraire aux conseils du fabricant, sera considérée comme non-conforme. Les dommages en résultant ne pourront incomber au fabricant. Le risque en sera exclusivement pris par l'utilisateur. L'utilisation conforme aux prescriptions comprend également le respect de la notice d'utilisation et des conditions de contrôle et d'entretien.

### 1.1 Pictogrammes

Des conseils et mises en garde sont représentés par des pictogrammes sur la machine. Vous trouverez les symboles suivants sur les machines NORTON. Voici leur explication :



Lecture du manuel d'utilisation obligatoire avant d'utiliser la machine



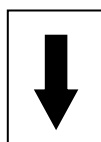
Protection obligatoire de l'ouïe



Protection obligatoire des mains



Protection obligatoire de la vue



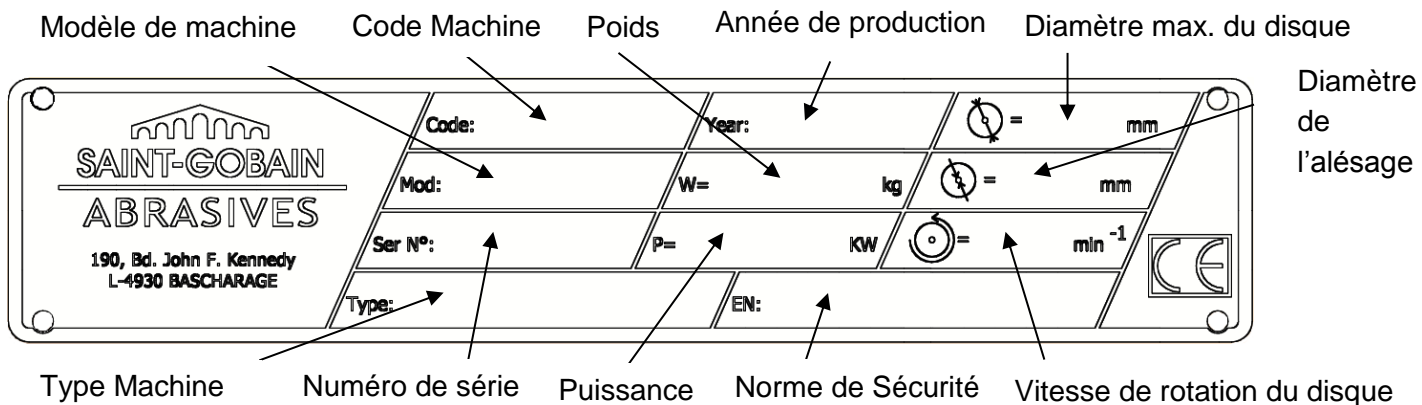
Sens de rotation du disque



Danger : risque de coupure

## 1.2 Plaquette machine

Vous pouvez trouver des informations importantes sur la plaquette suivante fixée sur votre machine :



## 1.3 Conseils de prévention à certaines phases de fonctionnement

### Avant le début des travaux

- Familiarisez-vous avec l'environnement sur le lieu d'intervention. Cet environnement de travail comprend, par exemple, les difficultés d'exécution, les obstacles à la circulation, le respect des charges au sol, le marquage de sécurité nécessaire délimitant le chantier par rapport à la circulation publique et la possibilité d'intervention des secours en cas d'accident.
- Installez la machine en équilibre sur un sol plat et stable.
- Vérifiez régulièrement si les flasques serrent suffisamment le disque.
- Démontez immédiatement les disques déformés ou endommagés, car ils présentent un risque d'accident pendant la rotation.
- Appuyez fermement la pièce à couper contre la butée sur le chariot, de manière à ce qu'elle ne se déplace pas lors de la coupe.
- N'utilisez la machine qu'avec son carter de protection de disque fixé et fermé.
- Veuillez porter des lunettes de sécurité lors du travail de coupe, et un masque anti-poussière lors de la coupe à sec pour minimiser l'effet de la poussière.
- N'utilisez que des disques diamantés NORTON. L'utilisation d'autres outils peut entraîner l'endommagement de la machine.
- Consultez attentivement la documentation des disques diamantés pour choisir le disque correspondant à votre application.

### Machine avec moteur électrique

- Coupez l'alimentation électrique de la CGW EVO et séparez-la du réseau avant toute intervention sur la machine.
- Evitez le contact des raccordements électriques avec les projections d'eau ou l'humidité.
- La CGW EVO doit absolument être reliée correctement à la terre. En cas de doute, faites vérifier les raccordements électriques par un électricien qualifié.
- Appuyez sur le capuchon frontal de l'interrupteur pour couper la machine en cas de danger.
- Coupez l'alimentation principale en électricité de la CGW EVO si elle s'arrête sans raison apparente. Seul un électricien qualifié est habilité à étudier et résoudre le problème.

## 2 DESCRIPTION DES MACHINES

Toute modification sur la machine altérant ces propriétés initiales ne peut être effectuée que par Saint-Gobain Abrasives, seul habilité à confirmer la conformité du produit. Saint-Gobain Abrasives conserve le droit d'apporter toute modification technique ou au design de la machine sans notification préalable.

### 2.1 Description sommaire

La scie de maçon CGW EVO est une machine robuste et performante permettant des coupes précises dans une grande variété de matériaux de construction. Elle peut être utilisée sur chantier mais aussi en milieu industriel. Combinée avec les disques diamantés NORTON, elle offre un haut degré de performance et de qualité de coupe pour des blocs de construction ou des carrelages.

### 2.2 But de l'utilisation

La CGW EVO est conçue pour la coupe de pierres naturelles, de matériaux abrasifs et de carrelage, à l'eau ou à sec. Elle n'est pas conçue pour la coupe de métaux ou de bois.

### 2.3 Vue d'ensemble des composants



**Bâti et pieds (1)**

Construction rigide en acier soudé sur gabarit, renforcée par des traverses. La machine est montée sur 2 pieds pliables bloqués par des écrous moletés et est équipée de poignées et de roues de transport.

**Tête de coupe (2)**

Exécution en acier soudé sur gabarit. Les points de fixation du moteur ainsi que le pivot sont usinés avec précision. Un dispositif de rappel ramène automatiquement le disque en position haute. La coupe forcée peut être effectuée sans accessoire supplémentaire, simplement au moyen d'un dispositif de blocage.

**Carter du disque (3)**

En acier soudé. Le carter en diamètre 350mm offre à l'opérateur ainsi qu'à son environnement un maximum de protection et une excellente visibilité sur la pièce à couper. Le carter est entièrement ouvrant, permettant un accès aisé à l'arbre porte-disque pour les contrôles ou le changement du disque lorsque le moteur est arrêté, tout en protégeant totalement l'écrou de serrage du flasque lorsque le carter est fermé. Le sens de rotation du disque est indiqué par une flèche sur le flanc du carter.

**Moteur électrique et interrupteur (4)**

Moteur électrique de 2,2kW. La protection en cas de sous-tension (NVR) dans l'interrupteur empêche la machine de redémarrer involontairement par exemple après coupure et rétablissement du réseau d'alimentation. Le moteur est équipé d'une protection thermique qui arrête le moteur en cas de surcharge et ceci dans deux situations différentes :

a) arrêt peu de temps après l'enclenchement

Le branchement n'est pas fait correctement.

b) Arrêt pendant la coupe

Le moteur a été surchargé. L'interrupteur ON-OFF sert aussi de bouton d'arrêt d'urgence.

Sur le côté droit de l'interrupteur se trouve l'interrupteur de la pompe.

**Chariot mobile (5)**

Construction en acier soudé avec butée de matériau. De larges ouvertures permettent à l'eau de retourner dans le bac. Le système de guidage du chariot permet des coupes précises. Le guide de coupe et la grande surface portante du chariot assurent un positionnement précis du matériau.

**Système de refroidissement (6)**

Le système de refroidissement est constitué des éléments suivants :

- Une pompe électrique submersible.
- Un tuyau plastique véhiculant l'eau aspirée par la pompe vers le carter.
- Un bac à eau de grande contenance, avec bouchon de vidange.
- Un robinet d'arrêt et de réglage de l'eau, monté sur le carter du disque.
- Deux busettes d'arrosage situées sur le carter du disque pour la bonne répartition de l'eau sur les deux flancs de disque.
- Un rideau de protection fixé sur la tête de coupe, diminuant la dispersion d'eau.
- La pompe à eau ne doit jamais fonctionner à vide.

## 2.4 Données techniques

Moteur	2,2 kW 230V avec protection thermique 2,2 kW 115V avec protection thermique
Protection du moteur	IP54
Diamètre maximal de disque	350mm
Alésage	25,4mm
Vitesse de rotation de la lame	2800 min <sup>-1</sup>
Profondeur maximale de coupe	110mm (Sans retournement de matériau)
Diamètre des flasques	90mm
Echelle acoustique dégagée	73 dB (A) (selon ISO EN 11201)
Réverbération acoustique	87 dB (A) (selon ISO EN 3744)
Longueur maximale de coupe	600mm
Dimension du chariot (Lxl)	340x440mm
Dimensions de la machine sur pieds (LxlxH)	1170x600x1400 mm
Masses	
Machine complète	70 kg
Machine prête à l'emploi (avec eau)	106 kg

## 2.5 Déclaration concernant les émissions de vibrations

Valeur déclarée d'émission de vibrations suivant **EN 12096**.

Machine Modèle / code	Valeur mesurée d'émission de vibrations a $m/s^2$	Incertitude K $m/s^2$	Outil utilisé Modèle / code
<b>CGW EVO D</b> <b>400</b> 70184626955	<2.5	0.5	Clipper ALFA

- La valeur de vibration est inférieure et ne dépasse pas 2.5  $m/s^2$ .
- Valeurs déterminées suivant la procédure décrite dans la norme **EN 12418**.
- Les mesures sont faites avec des machines neuves. Les valeurs réelles sur chantier peuvent varier avec les conditions d'utilisation, en fonction de :
  - Matériaux travaillé
  - Usure de la machine
  - Manque d'entretien
  - Outil non approprié pour l'application
  - Outil en mauvais état
  - Opérateur non spécialisé
  - Etc...
- Le temps d'exposition aux vibrations est aussi fonction des performances de travail (liées à l'adéquation machine / outil / matériau travaillé / opérateur)

Dans l'évaluation des risques dus aux vibrations mains-bras, il y a également lieu de tenir compte, sur une journée de travail, du temps d'utilisation effective de la machine à plein régime ; il n'est pas rare de constater que ce temps d'utilisation effective se limite à 50% du temps de travail total, en tenant compte de tous les arrêts (pauses, approvisionnements en carburant et eau, préparation du travail, déplacement de la machine, montage de l'outil...).

## 2.6 Déclaration concernant les émissions de bruit

Valeur déclarée d'émission de bruit suivant **EN ISO 11201** et **NF EN ISO 3744**.

Machine Modèle / code	Niveau de pression acoustique $L_{Peq}$ EN ISO 11201	Incertitude K (Niveau de pression acoustique $L_{Peq}$ EN ISO 11201)	Niveau de puissance acoustique $L_{Weq}$ NF EN ISO 3744	Incertitude K (Niveau de puissance acoustique $L_{Weq}$ NF EN ISO 3744)
<b>CGW EVO D</b> <b>400</b> 70184626955	73 dB(A)	2.5 dB(A)	87 dB(A)	4 dB(A)

- Valeurs déterminées suivant la procédure décrite dans la norme **EN 12418**.
- Les mesures sont faites avec des machines neuves. Les valeurs réelles sur chantier peuvent varier avec les conditions d'utilisation, en fonction de :
  - Usure de la machine
  - Manque d'entretien
  - Outil non approprié pour l'application
  - Outil en mauvais état
  - Opérateur non spécialisé
  - Etc...

Les valeurs mesurées concernent un opérateur, en position normale d'utilisation, telle que décrite dans ce manuel.

### **3 MONTAGE ET MISE EN ROUTE**

La machine est livrée montée, entièrement équipée et prête à fonctionner. Avant d'utiliser la machine pour la première fois, veuillez suivre les quelques instructions suivantes.

#### **3.1 Montage des outils**

Veuillez n'utiliser que des disques NORTON. Le diamètre maximal de disque supporté par la machine est de 350mm. Le débit maximal de coupe des outils devra être fonction de la vitesse circonférentielle maximale développée par la machine. Coupez l'alimentation de la machine et débranchez-la du réseau électrique avant de monter ou changer un disque. Veuillez suivre les instructions suivantes :

- Détachez la bride à l'avant du carter de lame et ouvrez-le.
- Desserrez l'écrou hexagonal fixé (attention : filet gauche) en bout d'arbre moteur et assurant le maintien du flasque mobile du disque, et enlevez l'écrou et le flasque mobile.
- Vérifiez que les flasques et le disque au niveau de la fixation sont bien propres.
- Montez le disque sur l'arbre porte-outil en veillant à ce que son sens de rotation corresponde à la flèche du carter.
- Remettez le flasque mobile en place.
- Serrez la vis à tête hexagonale à l'aide de la clé livrée à cet effet.
- Refermez le carter et attachez la fermeture à l'avant du carter.

ATTENTION : vérifiez que l'alésage du disque correspond bien au diamètre de l'arbre. Ne montez pas de disque dont l'alésage est déformé ou détérioré, pour éviter toute blessure et tout dommage sur la machine.

#### **3.2 Montage des pieds et de la table**

La machine est livrée le chariot et les poignées démontés. Dépliez les pieds et serrez-les avec les écrous de blocage. Placez le chariot sur les rails avec la butée de matériau vers l'avant. Montez les poignées à l'aide des 4 vis de M10x25 et des 4 écrous de M10.

#### **3.3 Mise en place des raccordements**

Vérifiez que :

- La tension d'alimentation et le type de courant correspondent avec ceux de la machine.
- La mise à la terre est réglementaire.
- Le câble d'alimentation a au moins 2,5mm<sup>2</sup> de section par phase.

#### **3.4 Mise en route de la machine**

Pour mettre la machine en route, soulevez le capot sur la face avant de l'interrupteur et pressez le bouton vert. Pour arrêter la machine, pressez sur le bouton rouge, ou directement sur le capot avant de l'interrupteur.

### **3.5 Refroidissement à l'eau**

- Mettez suffisamment d'eau dans le bac (jusqu'à environ 3 cm du bord supérieur), en s'assurant que le corps de la pompe soit entièrement immergé. Utilisez l'interrupteur de pompe pour la mettre en marche.
- Le disque doit être arrosé suffisamment sur les deux côtés. Vous pouvez régler la quantité d'eau à l'aide du robinet sur le carter de disque.
- Si le disque n'est pas suffisamment arrosé, les segments risquent de s'échauffer, ce qui accélère la dégradation et augmente le risque de rupture du disque. C'est pourquoi il faut éviter que les tuyaux et les buses soient bouchées.
- La pompe à eau ne doit en aucun cas fonctionner à vide. Veuillez donc à ce que le niveau d'eau dans le bac ne tombe jamais en dessous de l'aspiration d'eau de la pompe.
- En cas de risque de gel, veuillez vider entièrement le système de refroidissement de la lame.

## **4 TRANSPORT ET STOCKAGE DE LA MACHINE**

### ***4.1 Sécurité dans le transport***

Démontez toujours le disque et videz le bac à eau avant le transport ou le déplacement de la machine. Démontez aussi le chariot pour qu'il ne représente aucun danger.

### ***4.2 Déroulement du transport***

Deux personnes sont nécessaires pour déplacer la machine. Vous pouvez déplacer la machine avec les pieds pliés ou dépliés. Lorsque vous la transportez dans une voiture ou un camion, repliez toujours les pieds.

Aucune partie de la machine n'est prévue pour le transport par grue.

### ***4.3 Stockage de la machine***

Avant une longue période d'inactivité de la machine, veuillez suivre les instructions suivantes :

- Nettoyez entièrement la machine
- Videz toute l'eau du système de refroidissement
- Enlevez la pompe d'eau de la machine et nettoyez-la complètement.

Stockez la machine dans un endroit sec, propre, à température stable.

## 5 UTILISATION DE LA MACHINE

Vous trouverez dans ce chapitre des conseils pour utiliser la machine de manière sûre.

### 5.1 Installation

Voici quelques renseignements concernant le site d'installation de la machine.

#### 5.1.1 Informations concernant le site d'implantation

- Libérez le site d'installation de la machine de tout ce qui pourrait entraver le déroulement des travaux !
- Veillez au bon éclairage du site !
- Respectez les conditions indiquées relativement aux raccordements électriques.
- Placez les câbles électriques de manière à éviter toute possibilité d'endommagement par l'outil.
- Assurez-vous que vous avez constamment une vue dégagée de l'évolution de la machine et que vous pouvez à tout moment intervenir au niveau du déroulement des opérations.
- Tenez toute autre personne éloignée de la zone d'activité, pour éviter tout accident.

#### 5.1.2 Superficie du site d'intervention et d'entretien

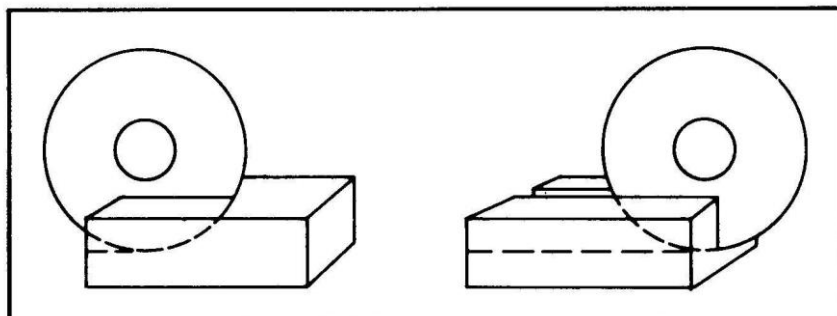
Pour pouvoir utiliser et entretenir correctement et en toute sécurité la machine, vous devez disposer d'environ de 2 m devant et 1,5 m autour de la machine.

### 5.2 Les différents types de coupe

Pour utiliser la CGW EVO correctement, vous devez vous tenir debout devant la machine, avec la poignée de la tête de coupe dans une main, et l'autre main sur le matériau. Veillez particulièrement à ne pas approcher les mains de l'aire de travail du disque.

Pour démarrer la machine, soulevez le capot avant de l'interrupteur et appuyer sur la touche verte. Pour l'éteindre, appuyez soit sur la touche rouge, soit directement sur le capot de l'interrupteur.

#### 5.2.1 Coupe force

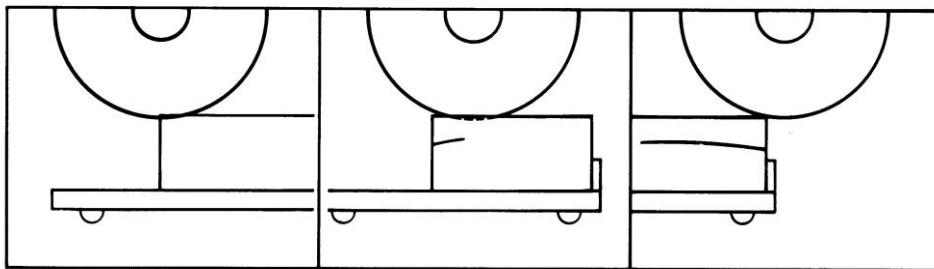


Avec cette méthode, la tête de coupe de la machine est verrouillée dans une position fixe et le matériau est poussé vers elle comme l'indique le croquis.

- Abaissez la tête de coupe à l'aide de la poignée jusqu'à la profondeur désirée. Pour la coupe du matériau en une seule passe, la tête de coupe sera abaissée de façon à ce que le disque arrive de 3mm en dessous de la surface du chariot mobile (pour une profondeur maximale de coupe).
- Fixez la tête de coupe dans cette position en serrant le dispositif de blocage situé sur l'axe pivotant de la tête de coupe.
- Positionnez le matériau sur le chariot mobile et maintenez-le fermement contre la butée (et le cas échéant, contre le guide de coupe).
- Forcez, sans exagération, le matériau contre le disque en rotation en poussant lentement le chariot mobile en avant.

REMARQUE : bien que cela soit conseillé, il n'est pas absolument nécessaire dans la méthode de coupe dite «forcée» de verrouiller la tête de coupe dans une position de profondeur donnée. Vous pouvez maintenir la profondeur de coupe désirée en tenant le levier de descente de la tête à la main. Si, pour atteindre la totalité de la profondeur de coupe en une seule passe, la pression risque d'être excessive (cas de matériau très dense p.ex.), vous pouvez procéder en 2 ou 3 passes successives.

### 5.2.2 Coupe multiple



Le principe de coupe multiple consiste à pratiquer des passes successives peu profondes en déplaçant le matériau avec le chariot mobile vers l'arrière et vers l'avant sous le disque qui décrit à ce moment des arcs de coupe (voir croquis).

- Posez le matériau à couper sur le chariot mobile, toujours contre la butée arrière et le cas échéant contre le guide de coupe, en le tenant fermement, la main le plus loin possible du disque.
- Placez le matériau en dessous du disque, puis abaissez la tête de coupe jusqu'à ce que le disque touche légèrement le matériau à couper.
- Démarrez le moteur et actionnez la poignée de la tête de coupe en exerçant une pression constante.
- Déplacez le chariot mobile vers l'avant et vers l'arrière en faisant des passes rapides. Lorsque vous déplacez le chariot vers l'arrière de la machine, exercez une pression constante sur la tête de coupe et tenez le matériau fermement pour effectuer une coupe de 3cm de profondeur environ. Lorsque vous ramenez le chariot vers vous, libérez la lame de la coupe.

### 5.2.3 Conseils importants pour la coupe

- La CGW EVO est conçue pour couper des pièces pesant jusqu'à 10kg et ayant une forme rentrant dans un parallélépipède de dimensions 600x500x110mm.
- Avant de démarrer les travaux, vérifiez la fixation et la stabilité de l'outil.
- Choisissez le disque en fonction des données du fabricant pour que celui-ci corresponde au matériau coupé, au type de coupe pratiqué (coupe à eau ou coupe sèche) et au rendement souhaité.
- Ouvrez l'arrivée d'eau à temps et assurez-vous que vous avez de l'eau en suffisance dans le bac.
- Prévoyez une aspiration suffisante lors de travaux de coupe à sec.
- Après la coupe, fermez le robinet d'eau sur le carter. Ainsi vous pourrez retirer votre matériau sans être aspergé d'eau.
- S'il y a déclenchement de la protection thermique dans le moteur, attendez quelques minutes que le moteur refroidisse avant de redémarrer la machine.

## 6 ENTRETIEN, SOIN ET INSPECTION

Afin de maintenir la qualité de coupe dans le temps, et pour un fonctionnement sûr et sans problème de la machine, veuillez-vous tenir au plan d'entretien suivant :

		Avant le début du travail	Pendant le changement d'outil	A la fin de la journée	Chaque semaine	Lors d'une panne	Après un endommagement
Ensemble de la machine	Contrôle visuel (état général, étanchéité)						
	Nettoyer						
Flasque et ensemble de fixation du disque	Nettoyer						
Ailettes de refroidissement du moteur électrique	Nettoyer						
Pompe à eau	Nettoyer						
Chariot et récupérateur d'eau	Nettoyer						
Bac à eau	Nettoyer						
Tuyaux et buses à eau	Nettoyer						
Filtre de la pompe à eau	Nettoyer						
Rails du chariot	Nettoyer						
Boîtier moteur	Nettoyer						
Vis et écrous accessibles	Resserrer						

### Entretien de la machine

Effectuez l'entretien de la machine avec le moteur arrêté. Séparez la machine du réseau électrique avant d'effectuer son entretien.

### Huilage et graissage

Les machines NORTON sont équipées de paliers et de roulements à billes lubrifiés à vie. Il est donc inutile de graisser ou huiler la machine.

### Nettoyage de la machine

La durée de vie de votre machine dépend beaucoup de son entretien. Nettoyez-la donc à la fin de chaque journée, particulièrement la pompe à eau et les flasques de fixation de la lame.

## 7 PANNES - CAUSES ET REPARATION

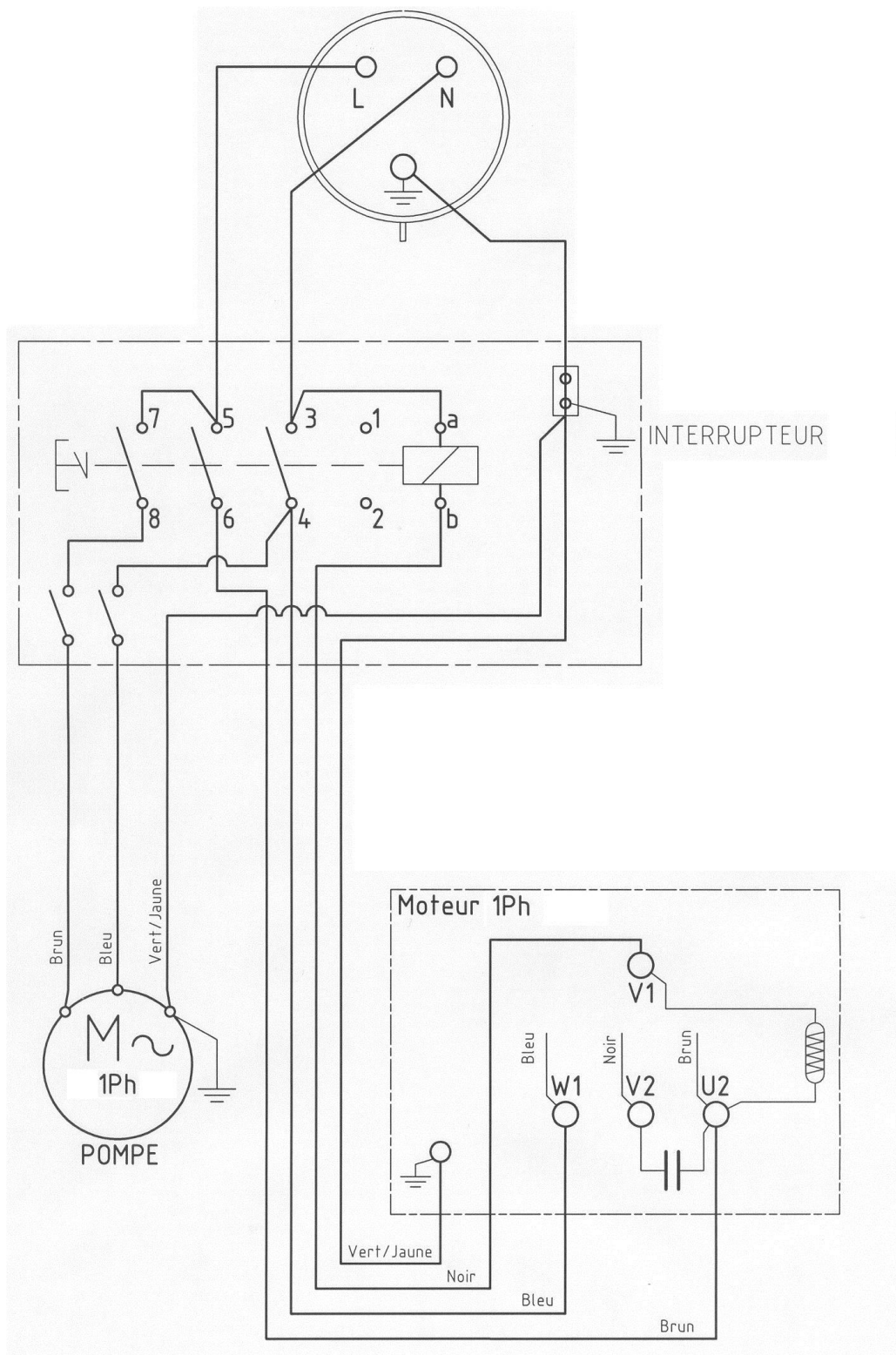
### 7.1 Comportement en cas de panne

Lors de panne en cours d'utilisation, éteignez la machine, et débranchez-la du réseau électrique. Des travaux sur le système électrique de la machine ne peuvent être effectués que par un électricien qualifié.

### 7.2 Instructions concernant la détection de défauts et les remèdes

Panne	Source possible	Résolution
Le moteur ne tourne pas	Pas d'électricité	Vérifiez le fusible de votre alimentation électrique
	Section du câble d'alimentation trop faible	Changez de câble d'alimentation
	Problème sur l'interrupteur	ATTENTION : ne peut être résolu que par un électricien qualifié
	Problème sur le moteur	Consultez un atelier d'entretien de moteur électrique
	Câble d'alimentation défectueux	Changez de câble d'alimentation
Le moteur s'arrête lors de la coupe, mais peut être relancé après une courte pause (protection thermique)	Avance de coupe trop rapide	Coupez plus lentement
	Le disque est émoussé	Affûtez le disque par 10-15 coupes dans du calcaire
	Le disque est défectueux	Changez de disque
	Disque ne correspondant pas à l'application	Changez de disque
Pas d'eau sur le disque	Pas assez d'eau dans le bac	Remplir le bac à eau
	Pompe éteinte	Allumez la pompe
	Robinet d'eau sur le carter de disque fermé	Ouvrez le robinet
	Système d'alimentation d'eau bouché	Nettoyez le système d'alimentation d'eau
	La pompe ne tourne pas	Branchez la pompe Enclenchez l'interrupteur ATTENTION : si la sécurité s'enclenche, seul un électricien qualifié peut résoudre le problème

### 7.3 Schéma électrique



## **7.4 Service après-vente**

Lors d'une commande de pièces détachées, indiquez toujours :

- a. Le numéro de série (sept chiffres)
- b. Numéro de la pièce
- c. Description exacte
- d. Nombre de pièces désirées
- e. Adresse exacte
- f. Veuillez éviter des indications telles que «le plus vite possible» ou «urgent» mais indiquez clairement le mode d'expédition souhaité : «express», «par avion», etc...

Si vous n'indiquez pas le mode d'expédition souhaité, nous enverrons les pièces par le moyen considéré comme le plus raisonnable, sans être nécessairement le plus rapide.

Avec des indications exactes, vous éviterez des problèmes et des erreurs d'envoi.

En cas d'incertitude, veuillez nous envoyer la pièce défectueuse.

Dans le cas où les pièces sont couvertes par la garantie, l'envoi de la pièce défectueuse est obligatoire.

Commandez les pièces détachées du moteur directement chez le fabricant ou chez un représentant : vous gagnerez ainsi du temps et de l'argent !

Cette machine a été fabriquée par Saint-Gobain Abrasives S.A.:

190, Bd. J.F. Kennedy

L-4930 BASCHARAGE

Grand-Duché de Luxembourg

Tel. : 00352 50 401 1

Fax. : 00352 50 16 63

<http://www.construction.norton.eu>

e-mail : [sales.nlx@saint-gobain.com](mailto:sales.nlx@saint-gobain.com)

Vous pouvez obtenir de l'aide technique, des pièces de rechanges et des disques diamantés auprès de nos distributeurs locaux.

SAINT-GOBAIN ABRASIVES NV/SA  
INDUSTRIELAAN 129  
1070 ANDERLECHT/BRUSSEL  
BELGIUM  
TEL: +32 (0)2 267 21 00  
FAX: +32 (0)2 267 84 24

SAINT-GOBAIN ABRASIVES, S.R.O.  
POČERNICKÁ 272/96, MALEŠICE  
108 00 PRAHA 10  
CZECH REPUBLIC  
TEL: +420 255 719 326  
FAX: +420 255 719 321

SAINT-GOBAIN ABRASIVES A/S  
ROBERT JACOBSENS VEJ 62A  
2300 KØBENHAVN S  
DENMARK  
TEL: +45 4675 5244

PO BOX 643706  
FORTUNE TOWER OFFICE 2106  
JLT BLOCK C  
(NEXT TO METRO STATION)  
JUMEIRA LAKE TOWER, DUBAI  
UNITED ARAB EMIRATES  
TEL: +971 4 431 5154  
FAX: +971 4 431 5434

SAINT-GOBAIN ABRASIFS  
RUE DE L'AMBASSADEUR - B.P.8  
78 702 CONFLANS CEDEX  
FRANCE  
TEL: +33 (0)1 34 90 40 00  
FAX: +33 (0)1 39 19 89 56

SAINT-GOBAIN ABRASIVES GMBH  
BIRKENSTRASSE 45-49  
D-50389 WESSELING  
GERMANY  
TEL: +49 (0) 2236 703-1  
+49 (0) 2236 8996-0  
+49 (0) 2236 8911-0  
FAX: +49 (0) 2236 703-367  
+49 (0) 2236 8996-10  
+49 (0) 2236 8911-30

FÜR DEN FACHHANDEL  
ÖSTERREICH  
TEL: +43 (00) 662 430 076

SAINT-GOBAIN ABRASIVES KFT.  
1225 BUDAPEST  
BÁNYALÉG U. 60/B.  
HUNGARY  
TEL: +36 1 371 22 50  
FAX: +36 1 371 22 55

SAINT-GOBAIN ABRASIVI S.P.A  
VIA PER CESANO BOSCONI 4  
I-20094 CORSICO MILANO  
ITALY  
TEL: +39 02 44 851  
FAX: +39 02 44 78 266

SAINT-GOBAIN ABRASIVES S.A.  
190 RUE J.F. KENNEDY  
L-4930 BASCHARAGE  
GRAND DUCHE DE LUXEMBOURG  
TEL: +352 50 401 1  
FAX: +352 50 16 33  
NO. VERT (FRANCE) 0800 906 903

SAINT-GOBAIN ABRASIFS, S.A.  
2 ALLÉE DES FIGUIERS  
AIN SEBAË - CASABLANCA  
MOROCCO  
TEL: +212 5 22 66 57 31  
FAX: +212 5 22 35 09 65

SAINT-GOBAIN ABRASIVES BV  
GROENLOSEWEG 28  
7151 HW EIBERGEN  
P.O. BOX 10  
7150 AA EIBERGEN  
THE NETHERLANDS  
TEL: +31 545 466466  
FAX: +31 545 474605

SAINT-GOBAIN ABRASIVES AS  
POSTBOKS 11, ALNABRU,  
0614 OSLO  
BROBEKKVEIEN 84,  
0582 OSLO  
NORWAY  
TEL: +47 63 87 06 00  
FAX: +47 63 87 06 01

SAINT-GOBAIN HPM POLSKA SP. Z O.O.  
UL. NORTON 1  
62-600 KOŁO  
POLAND  
TEL: +48 63 26 17 100  
FAX: +48 63 27 20 401

SAINT-GOBAIN ABRASIVOS, L. DA  
ZONA INDUSTRIAL DA MAIA  
I-SECTOR VIII, NO. 122  
APARTADO 6050  
4476 - 908 MAIA  
PORTUGAL  
TEL: +351 229 437 940  
FAX: +351 229 437 949

SAINT-GOBAIN GLASS  
BUSINESS UNIT ABRASIVI  
PUNCT DE LUCRU: LOC.VETIS, JUD.  
SATU MARE 447355  
STR. CAREIULUI 11  
PARC INDUSTRIAL RENOVATIO  
ROMANIA  
TEL: 0040-261-839.709  
FAX: 0040-261-839.710

SG HPM RUS  
58, F. ENGELS STR.  
STROENIE 2  
105082 MOSCOW  
RUSSIA  
TEL: +74 955 408 355  
FAX: +74 959 373 224

SAINT-GOBAIN  
ABRASIVES (PTY) LTD  
2 MONTEER ROAD  
ISANDO 1600  
P.O. BOX 67  
SOUTH AFRICA  
TEL: +27 11 961 2000  
FAX: +27 11 961 2184/5

SAINT-GOBAIN ABRASIVOS, S.A.  
CTRA. DE GUIPÚZCOA, KM. 7,5  
E-31195 BERRIOPLANO (NAVARRA)  
SPAIN  
TEL: +34 948 306 000  
FAX: +34 948 306 042

SAINT-GOBAIN ABRASIVES AB  
BOX 495  
SE-191 24 SOLLENTUNA  
SWEDEN  
TEL: +46 8 580 881 00  
FAX: +46 8 580 881 01

SAINT-GOBAIN INOVATIF  
MALZEMELER VE AŞINDIRICI  
SAN. TIC. A.Ş.  
GOLD PLAZA, ALTAY ÇEŞME  
MAHALLESİ, ÖZ SOKAK, NO:19/16  
34843 MALTEPE-ISTANBUL,  
TURKEY  
TEL: 0090-216-217 12 50  
FAX: 0090-216-442 40 74

SAINT-GOBAIN ABRASIVES LTD.  
DOXEY RD  
STAFFORD  
ST16 1EA  
UNITED KINGDOM  
TEL: +44 1785 222 000  
FAX: +44 1785 213 487

[www.construction.norton.eu](http://www.construction.norton.eu)

**Saint-Gobain Abrasives**

190, Bd. J. F. Kennedy  
L-4930 BASCHARAGE  
LUXEMBOURG

Tel: ++352 50401-1

Fax: ++352 501633

e-mail: sales.nlx@saint-gobain.com