

CK31

LISTE DES PIECES DE RECHANGE



1 Liste de pièces de rechange

POS.	CODE	DESCRIPTION	TYPE(*)
1001	NA	CHASSIS MOTEUR	H
1002	310034109	VIS M16X80 GAUCHE DIN 931 ZINGUEE	S
1003	NA	RONDELLE A17 DIN 125 ZINGUEE	H
1004	310035477	FLASQUE MOBILE	R
1005	310034122	VIS-AXE D'ENTRAINEMENT M10X35 A2	W
1006	310035475	FLASQUE FIXE	S
1007	310034748	SUPPORT DE LAME	S
1008	310004004	PALIER UCP 208 ø40	W
1009	NA	VIS M12x50 DIN 933	H
1010	NA	RONDELLE 13 DIN 7349 ZINGUEE	H
1011	NA	RONDELLE A13 DIN 125 ZINGUEE	H
1012	NA	ECROU M12 ZINGUE	H
1013	310061234	EXTRACTEUR DE SUPPORT LAME	S
1014	310036571	ARBRE DE MEULE	S
1015	310412610	CLAVETTE 12X8X40 DIN 6885	S
1016	310412611	CLAVETTE 12X8X100 DIN 6885	S
1017	310302245	POULIE ARBRE DE MEULE	S
1018	NA	VIS SANS TETE M6X10 DIN 916 ZINGUEE	H
1019	310412626	CIRCLIPS A40X1,75 DIN 471	S
1020	310034110	VIS M16X80 DROIT DIN 931 ZINGUEE	S
1023	NA	GOUPILLE 5X50 DIN 94	H
1024	NA	RONDELLE A 25 DIN 125 ZINGUEE	H
1025	510097273	AXE DE CYLINDRE HYDRAULIQUE	S
1030	NA	VIS M8X20 DIN 7991 ZINGUEE	H
1031	NA	RONDELLE 8,4 DIN 6340 ZINGUEE	H
1032	310035319	ROUE	W
1033	NA	CHASSIS PIVOTANT	H
1034	NA	VIS M12X40 DIN 933 ZINGUEE	H
1035	NA	RONDELLE 13 DIN 125 ZINGUEE	H
1036	310035320	PALIER FLASQUE FY35TF	W
1037	510117570	FIXATION BAVETTE	S
1038	NA	ECROU M12 ZINGUE	H
1039	NA	BAVETTE	H
1040	NA	RONDELLE	H
1041	NA	ECROU	H
1042	NA	VIS	H
1043	NA	SERRE-CABLE	H
1046	310313428	VIS CRANTEE M8X16 ZINGUEE	S
1047	NA	RONDELLE 8,4X40X1,5 ZINGUEE	H
1048	310035321	MOYEU DE ROUE	W
1049	NA	VIS SANS TETE M8X16 ZINGUEE	H

1050	310035321	BANDE DE ROULEMENT Ø300x75x220	W
1051	310035480	TRANSAXE D'ENTRAINEMENT	S
1052	NA	VIS M12X30 DIN 7984 ZINGUEE	H
1053	NA	RONDELLE 13 DIN 125 ZINGUEE	H
1054	NA	RONDELLE RESSORT Ø25 DIN 2093-ACIER	H
1055	510117571	SUPPORT DE REGLAGE	S
1056	NA	ECROU M12 ZINGUE	H
1057	NA	VIS M8X90 DIN 912 ZINGUEE	H
1058	NA	RONDELLE 8,4 DIN 7349 ZINGUEE	H
1059	NA	ECROU M8 ZINGUE	H
1060	NA	VIS M12X20 DIN 912 ZINGUEE	H
1061	NA	VIS M16X130 DIN 933 ZINGUEE	H
1062	NA	RONDELLE 17 DIN 125 ZINGUEE	H
1063	NA	RONDELLE RESSORT Ø16 DIN 2093-ACIER	H
1064	NA	ECROU M16 DIN 934	H
1065	NA	ECROU BM16 DIN 439	H
1066	NA	ECROU M8 DIN 557 ZINGUE	H
1067	510117572	SUPPORT DE REGLAGE	S
1068	310396984	CACHE-FLASQUE	S
1069	510117573	CARTER D'ARBRE INFERIEUR	S
1070	310355364	CARTER DE COURROIES INFERIEUR	S
2001	NA	MOTEUR DEUTZ F2L2011	H
2002	NA	VIS M10X100 DIN 933 ZINGUEE	H
2003	NA	RONDELLE A10,5 DIN 125 ZINGUEE	H
2004	NA	ENTRETOISE MOTEUR	H
2005	NA	RONDELLE 13 DIN 6340 ZINGUEE	H
2006	NA	ECROU M12 DIN 934 ZINGUE	H
2007	NA	VIS M12X120 DIN 931 ZINGUEE	H
2008	NA	VIS M12X120 DIN 912 ZINGUEE	H
2010	310394989	TUYAU DE VIDANGE	W
2011	510117595	PROTECTEUR CONTRE LA CHALEUR	S
2012	NA	RONDELLE CRANTEE S12	H
2013	510117894	SUPPORT CABLE A GAZ	S
2016	310372644	ESPACEUR COURT	S
2017	510094473	ESPACEUR LONG	S
2018	NA	VIS M10X40 DIN 933 ZINGUEE	H
2019	NA	RONDELLE CRANTEE S10 ZINGUE	H
2020	510117895	POULIE DEUTZ	S
2023	NA	VIS M8X60 DIN 933 ZINGUEE	H
2024	NA	ECROU M8 DIN 934 ZINGUE	H
2025	NA	RONDELLE CRANTEE S8 ZINGUE	H
2026	510117965	SUPPORT DE TENDEUR	S
2027	NA	VIS M10X20 DIN 912 ZINGUEE	H
2028	NA	RONDELLE CRANTEE S10 ZINGUE	H
2029	NA	RONDELLE 10 DIN 7349 ZINGUEE	H

2030	NA	VIS M20X55 DIN 912 ZINGUEE	H
2031	510116633	CIRCLIPS 42X1,75 DIN 472 ZINGUE	S
2032	310004241	ROULEMENT A BILLES 6004 2RS	W
2033	510104961	POULIE DE TENSION	S
2034	NA	RONDELLE 20X28X1	H
2035	NA	ECROU M20 DIN 980	H
2036	310033095	COURROIE XPZ 1700	W
2040	510104555	POULIE DE RENVOI D'ANGLE	S
2041	510117583	CLAVETTE 8X7X32 DIN 6885 A	S
2042	NA	VIS SANS TETE M6X10 DIN 913	H
2043	310035324	RENGOI D'ANGLE	S
2044	NA	VIS M8X110 DIN 912 ZINGUEE	H
2045	NA	RONDELLE CRANTEE S8 ZINGUEE	H
2046	NA	RONDELLE 8,4 DIN 7394 ZINGUEE	H
2047	510117949	SUPPORT DE CABLE A GAZ	S
2048	NA	RONDELLE 8,4 DIN 125	H
2049	510117583	CLAVETTE 8X7X32 DIN 6885 A	S
2050	NA	VIS SANS TETE M6X6 DIN 916	H
2051	510108371	POULIE DE RENVOI D'ANGLE	S
2052	310033094	COURROIE XPA 782	W
2056	510117898	VIS A OEIL M8X60 DIN 444	S
2057	NA	ECROU M8 DIN 934	H
2058	NA	RONDELLE CRANTEE S8	H
2059	NA	VIS CRANTEE M10X20	H
2060	NA	BOULON	H
2061	510102196	TENDEUR DE COURROIES	S
2062	NA	RONDELLE RESSORT Ø20 DIN 2093 ZINGUE	H
2063	NA	ECROU M10 DIN 936	H
2064	NA	VIS CRANTEE M10X20	H
2065	510111632	BOULON	S
2066	510111633	CIRCLIPS 42X1,75 DIN 472	S
2067	310004241	ROULEMENT A BILLES 6004 2RS	W
2068	510102195	POULIE DE TENSION	S
2069	510117634	CIRCLIPS Ø20X1,2 DIN 471	S
2070	510117781	RESSORT RZ-156-HI	W
2071	NA	VIS M8X25 DIN 933	H
2075	310409869	ARBRE DE SORTIE MOTEUR	S
2076	NA	RONDELLE CRANTEE S14 ZINGUE	H
2077	NA	VIS M14X35 DIN 933 ZINGUEE	H
2078	NA	RONDELLE CRANTEE S16 ZINGUEE	H
2079	NA	VIS M16X40 DIN 933 ZINGUEE	H
2080	310412622	CLAVETTE 14X9X100 DIN 6885	S
2081	310412625	ROULEMENT A BILLES 6310 2RSC3	W
2082	510117782	FLASQUE MOTEUR	S
2083	NA	RONDELLE CRANTEE S10 ZINGUEE	H

2084	NA	VIS M10X25 DIN 912 ZINGUEE	H
2085	310409939	POULIE MOTEUR	S
2086	310033091	COURROIES XPZ 1337 LW (JEU DE 8)	W
2090	310058069	SUPPORT TENDEUR DE COURROIES	S
2091	310058061	ECROU DE TENSION	S
2092	NA	RONDELLE 10 DIN 7349 ZINGUEE	H
2093	310058071	VIS DE TENSION	S
2094	310058049	AXE DE POULIE DE TENSION	S
2095	310374635	CIRCLIPS Ø47X1,75 DIN 472	S
2096	310004155	ROULEMENT A BILLES 6005-2RS	W
2097	510093152	POULIE DE TENSION	S
2098	310006659	CIRCLIPS 25X1,2 DIN 471	S
2099	NA	VIS M14X80 DIN 933 ZINGUEE	H
2100	NA	RONDELLE CRANTEE S14 ZINGUEE	H
2101	NA	VIS M10X70 DIN 933 ZINGUEE	H
2102	NA	RONDELLE CRANTEE S10	H
2103	NA	RONDELLE 10 DIN 7349 ZINGUEE	H
2104	NA	RONDELLE RESSORT Ø20 DIN 2093 ZINGUEE	H
2107	310308881	TUYAU D'ECHAPPEMENT	W
2108	510117747	COUVERCLE ECHAPPEMENT	S
2109	510117748	SUPPORT DE TUYAU	S
2110	510117749	SUPPORT	W
2111	510117750	HABILLAGE ECHAPPEMENT	W
2116	510103627	COUDE FILTRE A AIR	W
2117	510117752	ANNEAU DE SERRAGE	W
2118	510117783	TUYAU DE FILTRE A AIR (COURT)	W
2119	510117753	TEMOIN D'ENTRETIEN	W
2120	310329674	COUVERCLE FILTRE A AIR	S
2121	310035327	FILTRE A AIR COMPLET	W
	310388732	CARTOUCHE FILTRE A AIR	W
2122	310414154	ANNEAU DE FIXATION FILTRE	W
2123	510117764	PATTE DE FIXATION FILTRE	S
2128	NA	TUYAU DE CARBURANT 350MM	H
2129	NA	COUDE POUR CARBURANT	H
2130	NA	JOINT CUIVRE DIN 7603 A	H
2131	NA	TUYAU DE CARBURANT 400MM	H
2132	310035461	RESERVOIR DE CARBURANT	S
2133	NA	O-RING DIN 3771 24X2 NBR 872	H
2134	NA	O-RING DIN 3771 12X2,5 NBR 872	H
2135	NA	ADHESIF DIESEL	H
2136	NA	TUYAU DE CARBURANT	H
2137	NA	COUDE POUR CARBURANT	H
2138	NA	JOINT CUIVRE DIN 7603 A	H
2139	NA	TUYAU DE CARBURANT	H
2140	NA	ANNEAU DE SERRAGE	H

2141	NA	TUYAU DE CARBURANT B NW6	H
2142	510117765	SUPPORT DE RESERVOIR	S
2143	510117766	BARRE DE MAINTIEN RESERVOIR	S
3001	NA	VIS M5X16 DIN 933 ZINGUEE	H
3002	NA	RONDELLE 5,3 DIN 125 ZINGUEE	H
3003	310313429	TETON MAGURA 24-ZK	S
3004	310326267	TRESSE CABLE INDICATEUR DE PROFONDEUR	W
3005	310317503	GAINÉ CABLE INDICATEUR DE PROFONDEUR	W
3006	510117914	FIXATION TUYAU	S
3007	310313441	TUYAU	W
3008	NA	VIS M5X30 DIN 912 ZINGUEE	H
3010	310317504	PASSE-CABLE INDICATEUR DE PROFONDEUR	S
3011	NA	ECROU M5 DIN 934 ZINGUE	H
3012	NA	RONDELLE 5,3 DIN 125 ZINGUEE	H
3015	310366793	VIS DE REGLAGE	S
3016	NA	VIS SANS TETE M5X5 DIN 916	H
3017	NA	ECROU M8 DIN 934 ZINGUE	H
3018	310366794	FIXATION CABLE	S
3019	510117915	TUBE DE PROTECTION	W
3020	310337454	RESSORT RZ-121-CX-VA	W
3021	NA	VIS M6X8 DIN 7985	H
3022	NA	RONDELLE 6,4 DIN 125 ZINGUEE	H
3023	510117916	AIGUILLE DE JAUGE	S
3024	510117917	SUPPORT DE JAUGE	S
3025	NA	ECROU M12 ZINGUE	H
3026	NA	RONDELLE A13 DIN 125 ZINGUEE	H
3027	NA	RONDELLE 12X18X1 DIN 988	H
3028	510117918	ADHESIF ECHELLE (METRIQUE)	S
3029	NA	ROULEMENT A BILLES 12X28X8 6001 2RS	H
3030	510117950	CYLINDRE DE JAUGE	S
3031	NA	VIS M12X50 DIN 933 ZINGUEE	H
3032	NA	ADHESIF ECHELLE (IMPERIAL)	H
3035	310356722	JOINT BOUTON POUSSOIR	W
3036	310047375	SUPPORT BOUTON POUSSOIR	S
3038	310044419	BOUTON POUSSOIR	W
3039	310035491	LEVIER D'AVANCE	S
3040	310312389	BOUCHON	S
3041	NA	VIS M12X50 DIN 933 ZINGUEE	H
3042	NA	RONDELLE RESSORT Ø25 DIN 2093	H
3043	510117966	SUPPORT CABLE ENTRAINEMENT HYDROSTATIQUE	S
3044	NA	RONDELLE WC 14 DU	H
3045	NA	RONDELLE A13 DIN 125 ZINGUEE	H
3046	NA	RONDELLE CRANTEE S14 ZINGUE	H
3047	NA	ECROU M12 DIN 934 ZINGUE	H
3050	NA	VIS M6X8 DIN 7985	H

3051	NA	RONDELLE 6,4 DIN9021	H
3052	NA	VIS M8X25 DIN 933 ZINGUEE	H
3053	510094863	ŒIL POUR CABLE ENTRAINEMENT HYDROSTATIQUE	S
3054	NA	ECROU M8 ZINGUE	H
3055	NA	ECROU M16X1 DIN 936 ZINGUE	H
3056	310035479	CABLE ENTRAINEMENT HYDROSTATIQUE	W
3057	510117967	SUPPORT CABLE ENTRAINEMENT HYDROSTATIQUE	S
3058	NA	ECROU M16X1 DIN 936 ZINGUE	H
3059	510094863	ŒIL POUR CABLE ENTRAINEMENT HYDROSTATIQUE	S
3060	NA	BOULON	H
3061	NA	RONDELLE 16X0,5 DIN 988	H
3062	NA	ROULEMENT A BILLES 61802 RS	H
3063	510117919	PATTE DE REGLAGE	S
3064	NA	RONDELLE A10,5 DIN 125 ZINGUEE	H
3065	NA	ECROU M10 DIN 934 ZINGUE	H
3068	NA	ECROU M8 ZINGUE	H
3069	NA	RONDELLE A8,4 DIN 125 ZINGUEE	H
3070	510117921	SUPPORT	S
3071	NA	RONDELLE 8,4 DIN 7349 ZINGUEE	H
3072	NA	VIS M8X60 DIN 933 ZINGUEE	H
3075	NA	ECROU M8 DIN 934 ZINGUE	H
3076	510117922	BUTEE	S
3080	NA	ECROU M6 ZINGUE	H
3081	NA	RONDELLE 6,4 DIN 9021	H
3082	510117924	RESSORT RZ-141-FI	W
3083	NA	ECROU M6 DIN 934 ZINGUE	H
3084	510117925	BRAS DE MISE A ZERO	S
3085	NA	VIS M6x25 DIN933 ZINGUEE	H
3086	510117926	EQUERRE DE FIXATION	S
3087	510117759	RONDELLE DE DISTANCE	S
3088	NA	RONDELLE A8,4 DIN 125 ZINGUEE	H
3089	NA	ECROU M8 ZINGUE	H
3093	NA	RONDELLE 8,4 DIN 7394 ZINGUEE	H
3094	NA	VIS M8X140 DIN 933 ZINGUEE	H
3095	NA	RONDELLE CRANTEE S8 ZINGUEE	H
3096	NA	ECROU M8 ZINGUE	H
3099	510117760	ANNEAU DE SERRAGE	S
3100	510117761	TUBE DE PROTECTION CABLES	W
3102	510113378	ECROU LAITON 1-8	S
3103	310035462	RESERVOIR D'HUILE	S
3104	510117762	TETON A VISSER	W
3105	510113379	JOINT VITON_21-30-2	W
3106	510117897	SUPPORT RESERVOIR D'HUILE	S
3107	310366794	FIXATION CABLE	S
3108	310313429	TETON MAGURA-24 ZK	W

3109	NA	ECROU M5 DIN 934 ZINGUE	H
3110	510117762	TETON A VISSER 6,5 23	S
3113	NA	RONDELLE 6,4 DIN 9021 ZINGUEE	H
3114	310047393	CABLE DE FREIN PARKING	W
3115	310047397	CABLE DE FREIN PARKING	W
3116	310047398	CABLE DE FREIN PARKING	W
3117	510113744	PURGE D'AIR DES ENGRENAGES	S
3119	NA	ECROU M8 ZINGUE	H
3120	NA	RONDELLE CRANTEE S8 ZINGUEE	H
3121	NA	VIS M8X20 DIN7991 ZINGUEE	H
3122	310404221	MANETTE DE GAZ COMPLETE	S
3123	310047374	TETON A VISSER	S
3124	310047374	TRESSE CABLE A GAZ	W
3125	310047374	GAINE CABLE A GAZ	W
3126	310047374	TETON A VISSER	S
3127	310047374	SUPPORT CABLE DE GAZ	S
3128	310047374	ECROU M6 DIN 439 ZINGUE	S
3129	310047374	VIS SANS TETE M6X6 DIN 916	S
3130	310047374	ECROU M8 DIN 934 ZINGUE	S
3131	310047374	RONDELLE 8,4 DIN 9021 ZINGUEE	S
4001	310313444	REGLAGE DE LA VITESSE DE DESCENTE	W
4002	NA	RONDELLE CRANTEE S20 ZINGUE	H
4003	510117847	COUDE HYDRAULIQUE	W
4004	310388723	TUYAU D'HUILE DN6-1 1300MM	W
4005	310388722	TUYAU D'HUILE DN6-1 425MM	W
4006	510117848	COUDE HYDRAULIQUE	W
4007	310366685	CONNECTEUR HYDRAULIQUE	W
4008	310035463	POMPE ELECTRO-HYDRAULIQUE	S
4009	510117844	VIS DE FERMETURE HYDRAULIQUE	W
4010	510117927	ESPACEUR	S
4011	NA	RONDELLE A8,4 DIN 125 ZINGUEE	H
4012	NA	RONDELLE CRANTEE S8 ZINGUEE	H
4013	NA	VIS M8X55 DIN933 ZINGUEE	H
4016	510094181	ECROU MOLETE M12 IG DIN 6336	S
4017	NA	ECROU M12 DIN 936 ZINGUE	H
4018	NA	RONDELLE RESSORT Ø25 DIN 2093	H
4019	NA	RONDELLE WC 14 DU	H
4020	510117928	TUBE DE CHAINE CPL.	S
4021	NA	RONDELLE A13 DIN 125 ZINGUEE	H
4022	310313413	TIGE DE DESCENTE	S
4023	310313414	LIMITEUR DE DESCENTE	S
4024	310313415	FERMETURE DE CHAINE 3/4"	W
4025	310313417	CHAINE A ROULEAUX 3/4"x7/16" 12B-1 L=666,75	W
4026	510117845	CONNECTEUR HYDRAULIQUE	W
4027	310035464	CYLINDRE HYDRAULIQUE	S

4028	310313420	RESSORT RZ-121CX VA	W
4029	NA	VIS M10X20 DIN 912 ZINGUEE	H
4030	NA	RONDELLE 8,4 DIN 7349 ZINGUEE	H
4031	NA	ECROU M8 ZINGUE	H
4032	NA	VIS M8X30 DIN7991 ZINGUEE	H
4037	NA	CABLE ELECTRIQUE	H
4038	NA	CABLE ELECTRIQUE	H
4039	NA	CABLE ELECTRIQUE	H
4040	NA	CABLE ELECTRIQUE	H
4041	310033253	BATTERIE MOLL 12V 46AH	W
4045	NA	VIS M6X16 DIN 912 ZINGUEE	H
4046	NA	RONDELLE CRANTEE S6 ZINGUE	H
4047	510117898	VIS A OEIL M8X60 DIN 444	S
4048	NA	ECROU M8 DIN 934	H
4049	NA	RONDELLE CRANTEE S8	H
5001	510117849	CARTER AVANT CK31/C31	S
5002	510117903	CARTER DE COURROIES DROIT	S
5003	310401700	SUPPORT DROIT DU CROCHET DE LEVAGE	S
5004	510117905	PAROI LATERALE DROITE	S
5005	310035493	CROCHET DE LEVAGE CK31/C31	S
5006	510093734	SUPPORT GAUCHE DU CROCHET DE LEVAGE	S
5007	510117906	PAROI LATERALE GAUCHE	S
5008	310401699	CARTER DE COURROIES	S
5009	510117850	COUVERCLE ARRIERE CK31/C31	S
5010	310404222	TABLEAU DE BORD	S
5011	510117964	CARTER AVANT CK61/CK31/C61/C31	S
5013	510117953	COUVERCLE ARRIERE CK61/CK31/C61/C31	S
5014	510117951	TABLEAU DE BORD	S
5018	310312134	BOUCHON D'ACCES COURROIES KT29	S
5019	510117952	PLAT DE BLOCAGE	S
5020	310035500	POIGNEE	S
5021	310035501	POIGNEE PVC D=24MM 140MM	S
5025	NA	ADHESIF DIESEL	H
5026	510117968	ADHESIF LIMITEUR DE DESCENTE	S
5027	510117969	ADHESIF CONTRÔLE DU NIVEAU D'HUILE	S
5028	510117970	ADHESIF POIGNEE DE GAZ	S
5029	510117971	ADHESIF VITESSE DE DESCENTE	S
5030	510117972	ADHESIF POIGNEE D'AVANCE	S
5031	510117973	ADHESIF VITESSE DE ROTATION LAME	S
5032	510117974	ADHESIF PROTECTION BRUIT	S
5035	510117975	ADHESIF TENSION DES COURROIES	S
5036	510117936	ADHESIF DIRECTION	S
5037	510117935	ADHESIF LEVAGE	S
5038	NA	PLAQUETTE MACHINE	H
5040	310034123	VIS A OEIL M12 DIN 580-C15 ZINGUEE	S

5041	510117934	ECROU A ŒIL M10 DIN 582-C15 ZINGUE	S
6001	510117851	TABLEAU DE COMMANDE	S
6002	310313482	SUPPORT TABLEAU DE COMMANDE	S
6003	310073636	TEMOIN DE CHARGE BATTERIE	W
6004	310073632	BOUTON D'ARRET D'URGENCE	W
6005	510117852	EQUERRE DE FIXATION	S
6006	310073635	CONTACTEUR ARRET D'URGENCE	W
6007	510117853	ANNEAU DE SERRAGE	S
6008	310073637	TEMOIN DE NIVEAU D'HUILE	W
6011	310064440	COMPTEUR HORAIRE	S
6012	310313483	TEMOIN DE TEMPERATURE MOTEUR	S
6013	310313523	COMPTE-TOUR	S
6014	510117933	BOUCHON DE FERMETURE	S
6015	310035478	CONTACTEUR DE DEMARRAGE	W
6016	310035465	LEVIER	S
6017	NA	ECROU M6 DIN 934 ZINGUE	H
6018	510117932	PLAQUE SUPPORT	S
6019	NA	VIS M6X16 DIN 912 ZINGUEE	H
6020	510117931	PLAQUE SUPPORT	S
6021	310313524	RELAIS_0-332-204-125	W
6022	NA	VIS M6X25 DIN 7985	H
6023	NA	RONDELLE CRANTEE S6 ZINGUE	H
7001	310024380	CARTER DE LAME 700MM CPL.	S
7002	310313525	PARTIE OUVRANTE 700MM	S
7003	310313526	CARTER ARRIERE 700MM	S
7004	510117896	AMORTISSEUR CYL 25X25XM6	W
7005	310313528	CHARNIERE	S
7006	310313528	CHARNIERE	S
7007	310313529	SUPPORT CHARNIERE	S
7008	510100130	BAVETTE	W
7009	310047378	INJECTEUR D'EAU	S
7010	310047378	BUSETTE	W
7011	310047378	JOINT	W
7012	310313545	PLAT FIXATION	S
7013	NA	ADHESIF FLECHE	H
7016	310047378	ANNEAU DE SERRAGE 27,0 G	S
7017	310047378	TUYAU PVC 13x3,5x150MM	W
7018	310047378	REPARTITEUR YS-10	W
7019	310047378	TUYAU PVC 13X3,5	W
7020	310047378	CONNECTEUR GEKA MS 1/2"	W
7021	310047378	CONNECTEUR GEKA MS 3/4" 111A	W
7022	310047378	ROBINET FEMELLE 2-IG 3/4"	W
7023	310047378	NIPPLE DE REDUCTION 3/4"-1/2"	W
7024	310047378	SUPPORT ROBINET	S
7025	310047378	CONNECTEUR GEKA MS 1/2" 110	W

7030	310047376	VIS M8X25 DIN 933 ZINGUEE	S
7031	310047376	ECROU CARRE M8 DIN 557	S
7032	310047376	VIS M20X90 DIN 933 ZINGUEE	S
7033	310047376	SUPPORT GUIDE DE COUPE	S
7034	310047376	ECROU M20 DIN 934 ZINGUE	S
7035	310047376	VIS M6X25 DIN 933 ZINGUEE	S
7036	310047376	ECROU BIW V-FORM M6 ZINGUE	S
7037	310047376	RESSORT RZ-162 AI	W
7038	310047376	POINTEAU	S
7039	310047376	VIS M6X12 DIN 933 ZINGUEE	S
7040	310047376	ECROU BIW V-FORM M6 ZINGUE	S
7043	310313428	VIS CRANTEE M8X16	S
7044	310312135	RESSORT DE RAPPEL TS 12	W
7045	310336770	BOULON	S
7046	310336771	POIGNEE DE BLOCAGE	S
7047	NA	RONDELLE 8,4 DIN 9021 ZINGUEE	H
7048	NA	ECROU M8 ZINGUE	H
7051	510117930	EQUERRE DE FIXATION	S
7052	310313541	GUIDE DE COUPE CPL.	S
7053	310313543	VIS A ŒIL M10 DIN 580	S
7054	310035313	ROULETTE	W
7055	310035492	AIGUILLE GUIDE DE COUPE	W
7056	510117929	GUIDE DE COUPE	S
7057	310328620	GUIDE TELESCOPIQUE	S
7060	310331640	TRAPPE CORDE 3-7_MM	S
7061	NA	CORDE D=6MM	H
7062	510117896	AMORTISSEUR CYL._25x25xM6	W

(*): S = Pièce de rechange, W = Pièce d'usure, H = Visserie, NA = Non disponible

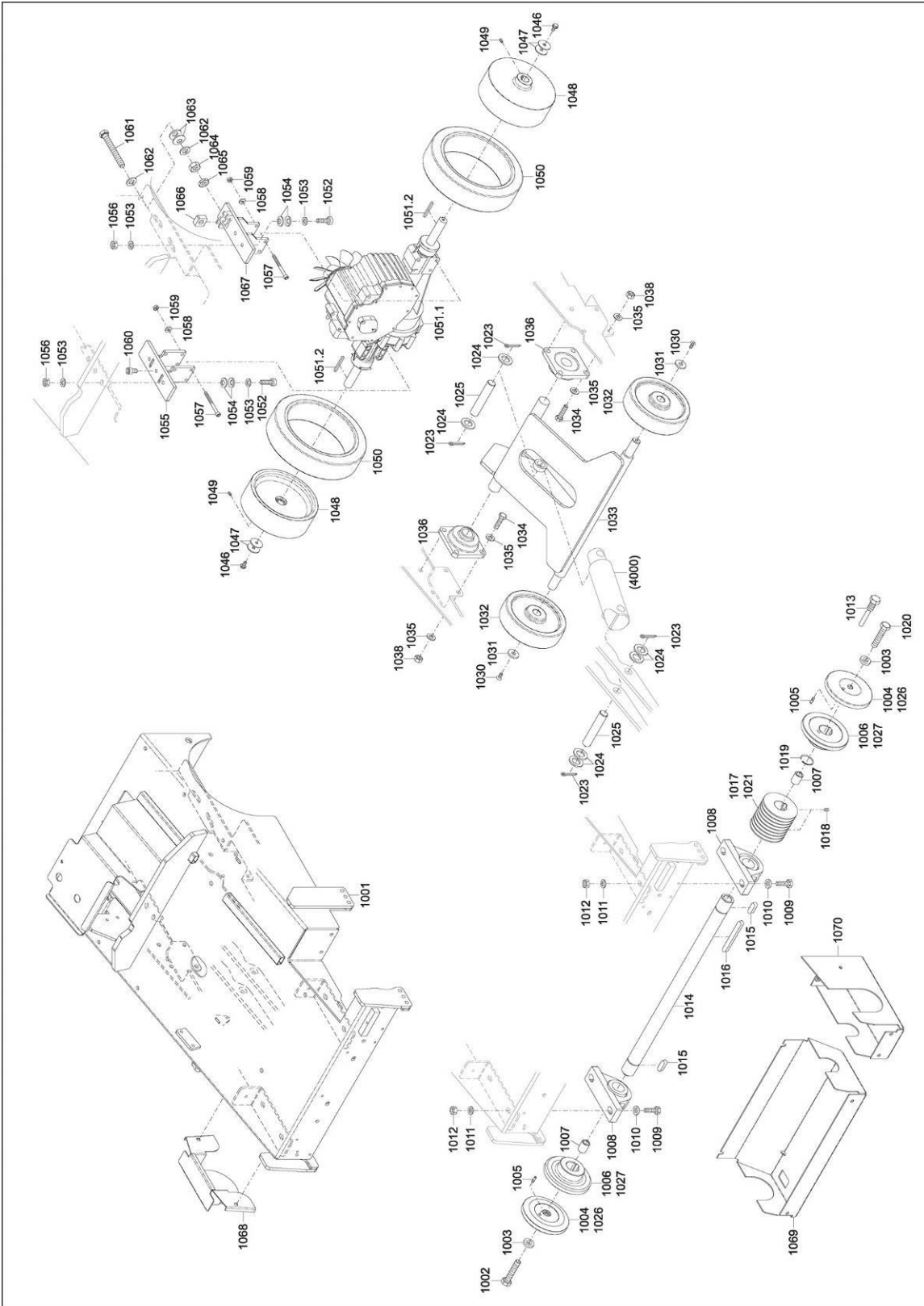
NA : Not Available / ce composant n'est pas disponible en pièce de rechange

H : Non fourni seul, ce composant est un composant standard que vous pouvez facilement trouver chez tous les détaillants de pièces standards. Tous les composants d'assemblage standard sont d'une classe de qualité 8.8. Nous recommandons de ne pas utiliser une classe de qualité inférieure à 8.8.

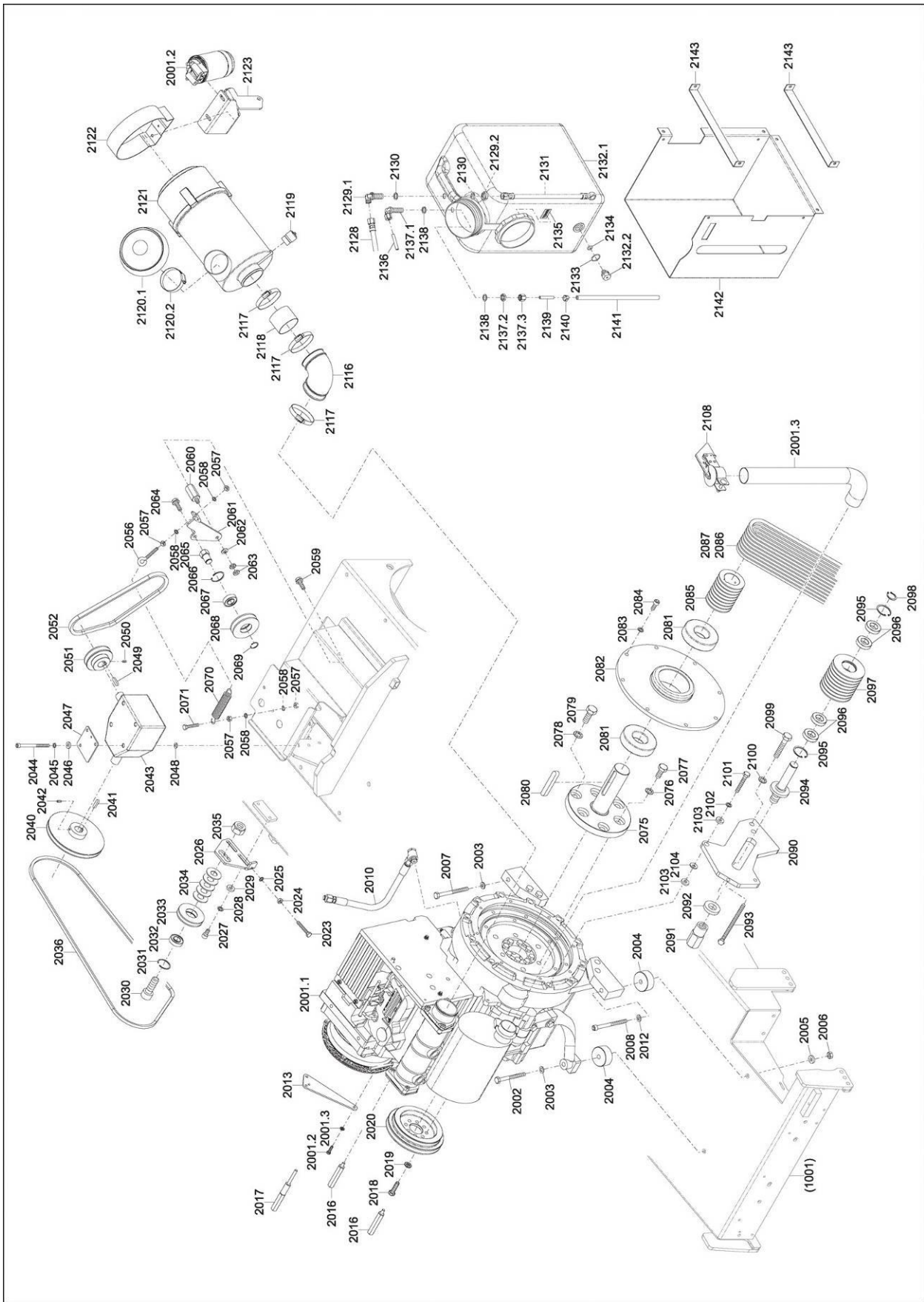
W : Les pièces d'usure ont une durée de vie limitée dans le temps du fait d'une utilisation normale de la machine. Cette durée de vie dépend fortement de l'intensité d'utilisation de la machine. Les pièces d'usure sont à entretenir, à utiliser et le cas échéant à changer selon les indications du fabricant. Une usure du fait de l'utilisation normale de la machine ne donne pas droit à une garantie.

S : Les pièces de remplacements CLIPPER doivent toujours être utilisées.

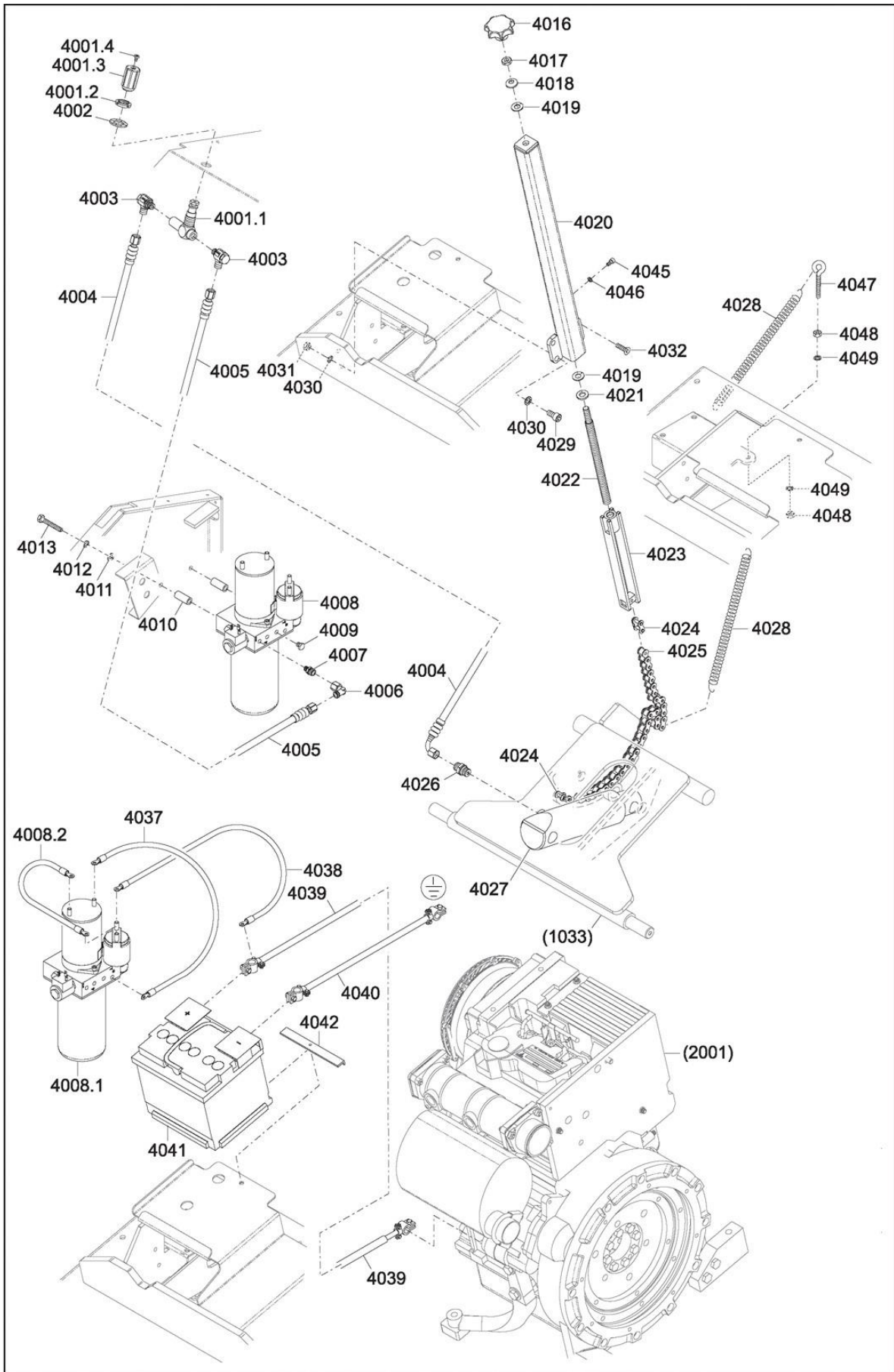
2 Eclatés

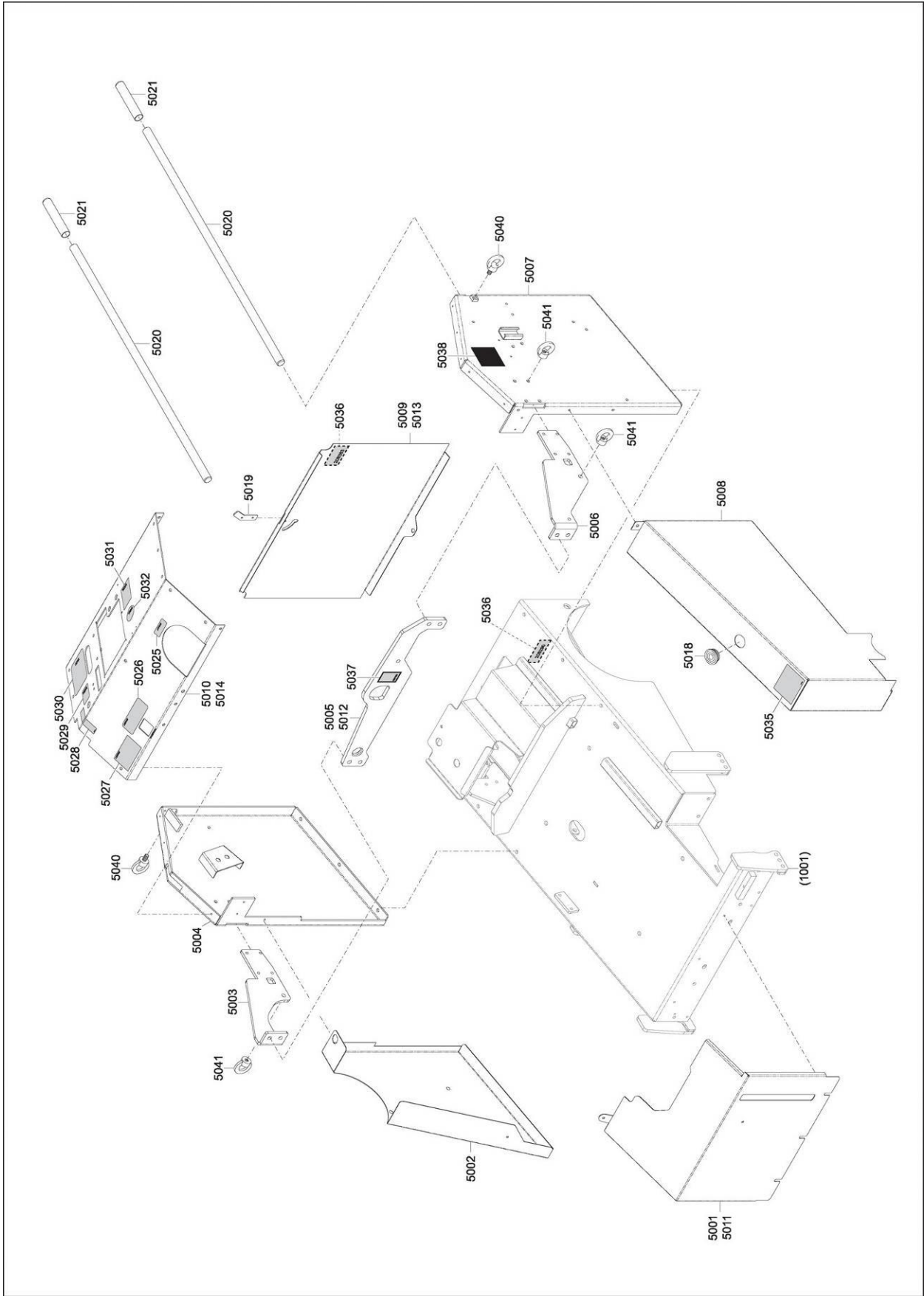


- 1022
- 1028
- 1029
- 1037
- 1039
- 1040
- 1041
- 1042
- 1043
- 1044
- 1045
- 1067



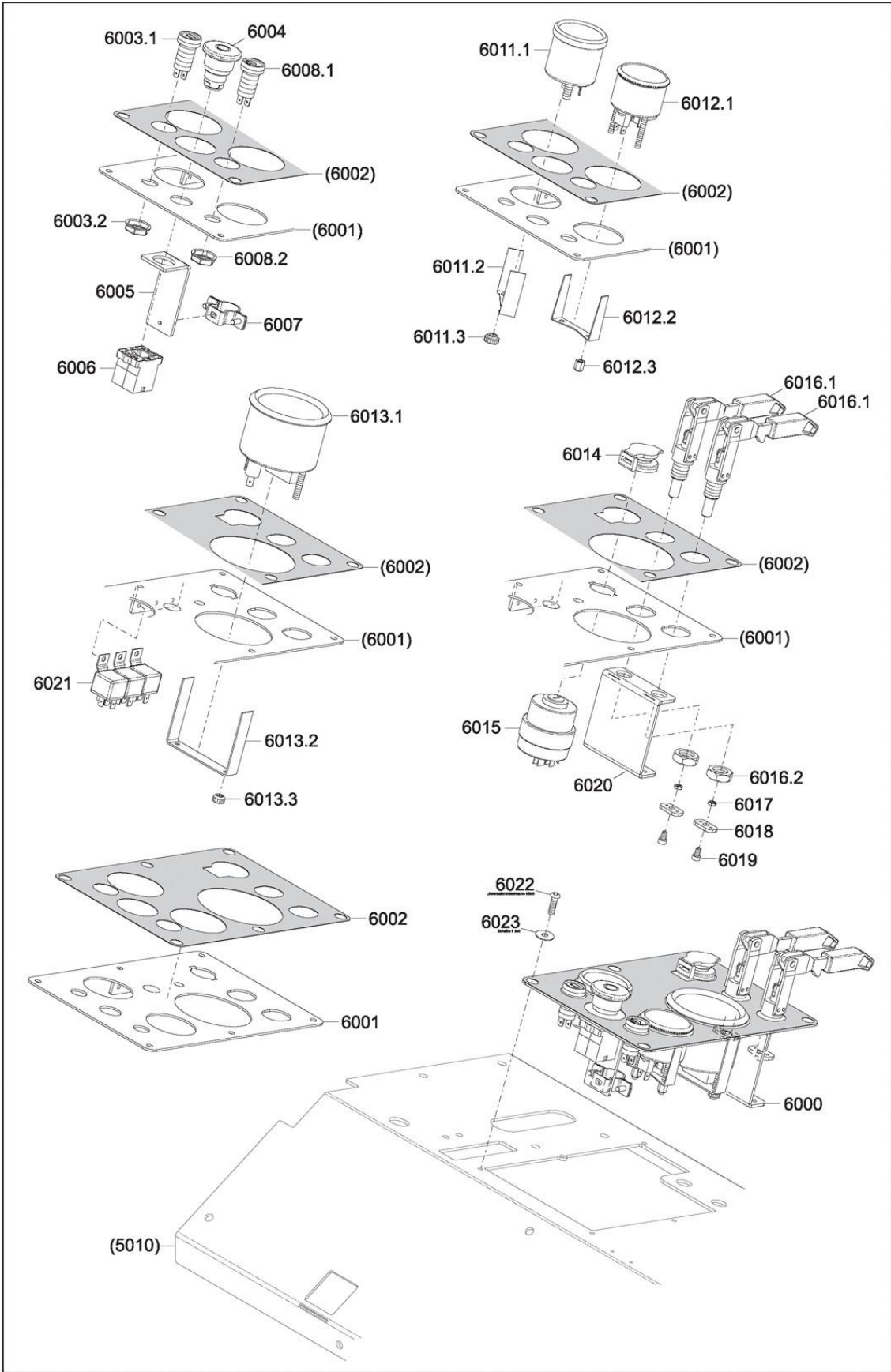
- 2011
- 2021
- 2022
- 2037
- 2038
- 2039
- 2053
- 2054
- 2055
- 2072
- 2073
- 2074
- 2088
- 2089
- 2105
- 2106
- 2109
- 2110
- 2111
- 2112
- 2113
- 2114
- 2115
- 2124
- 2125
- 2126
- 2127

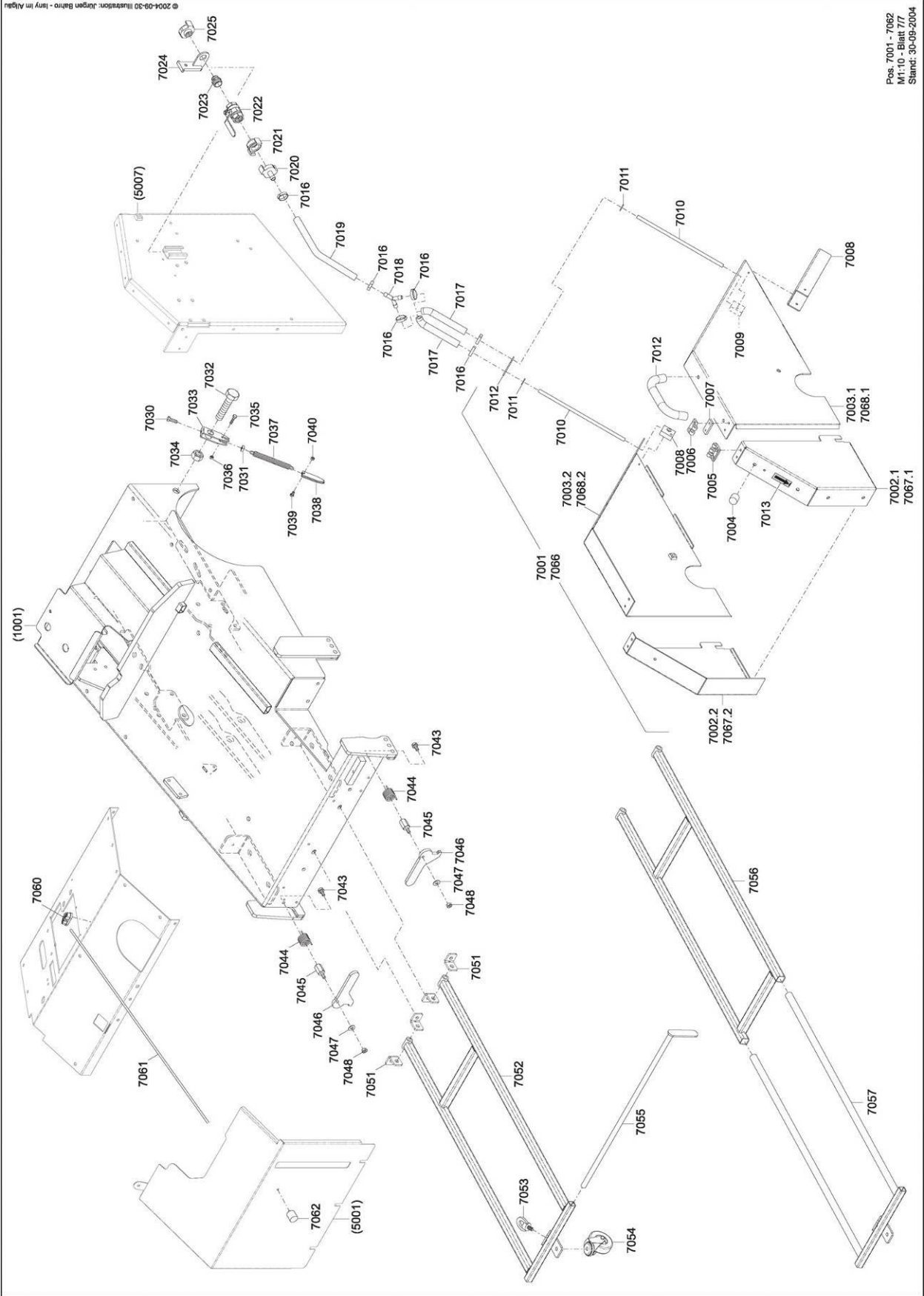




- 5015
- 5016
- 5017
- 5022
- 5023
- 5024
- 5033
- 5034
- 5039

6009
6010





- 7013
- 7014
- 7015
- 7026
- 7027
- 7028
- 7029
- 7041
- 7042
- 7049
- 7050
- 7058
- 7059

www.construction.norton.eu

Saint-Gobain Abrasives

190, Bd. J. F. Kennedy
L-4930 BASCHARAGE
LUXEMBOURG

Tel: ++352 50401-1

Fax: ++352 501633

e-mail: sales.nlx@saint-gobain.com