

CK61

ERSATZTEILLISTE



NORTON
SAINT-GOBAIN®

clipper®

1 Ersatzteilliste

POS.	Art.Nr.	BESCHREIBUNG	TYP(*)
1001	NA	GRUNDRAHMEN	H
1002.1	310034109	SECHSKANTSCHRAUBE M16X80 LINKS DIN 931 VERZ	S
1002.2	310034110	SECHSKANTSCHRAUBE M16X80 RECHTS DIN 931 VERZ	S
1003	NA	SCHEIBE A17 DIN 125 VERZ	H
1004	310035477	DRUCKSCHEIBE	S
1005	310034122	SCHAFTSCHRAUBE MIT SCHLITZ M10X35 A2	W
1006	310035476	SAEGEBLATTFLANSCH	S
1007	310034748	BLATTAUFNAHME	S
1008	310035316	STEHLAGER RSHE ø50	W
1009	NA	SECHSKANTSCHRAUBE M16x50 DIN 933	H
1010	NA	SCHEIBE 13 DIN 7349 VERZ	H
1011	NA	SCHEIBE A17 DIN 125 VERZ	H
1012	NA	SICHERUNGS-SECHSKANTMUTTER M16 VERZ	H
1013	310061234	ABZIEHER-BLATTAUFNAHME	S
1014	310035318	SAEGEBLATTWELLE	S
1015	310412610	PASSFEDER 12X8X40 DIN 6885	S
1016	310412611	PASSFEDER 12X8X100 DIN 6885	S
1017	310033200	RIEMENSCHLEIBE-WELLE POLY V.	S
1018	NA	GEWINDESTIFT M6X10 DIN 916 VERZ	H
1019	310412626	CIRCLIPS A40X1,75 DIN 471	S
1023	NA	SPLINT 5X50 DIN 94	H
1024	NA	SCHEIBE A 25 DIN 125 VERZ	H
1025	510097273	ZYLINDERBOLZEN	S
1030	NA	SENKSCHEIBE M8X20 DIN 7991 VERZ	H
1031	NA	SCHEIBE 8,4 DIN 6340 VERZ	H
1032	310035319	RAD WICKE PE200-50-5K-S	W
1033	NA	WIPPE	H
1034	NA	SECHSKANTSCHRAUBE M12X40 DIN 933 VERZ	H
1035	NA	SCHEIBE 13 DIN 125 VERZ	H
1036	310035320	FLANSCHLAGER FY35TF	W
1037	510117570	SPRITZSCHUTZ BEFESTIGUNG	S
1038	NA	SICHERUNGS-SECHSKANTMUTTER M12 VERZ	H
1039	NA	SPRITZSCHUTZ	H
1040	NA	SCHEIBE	H
1041	NA	MUTTER	H
1042	NA	SCHRAUBE	H
1043	NA	KABELKLEMMME	H
1046	310313428	SPERRZAHNSCHRAUBE M8X16 VERZ	S
1047	NA	KAROSSERIE-SCHEIBE 8,4X40X1,5 VERZ	H
1048	310035321	BANDAGENFELGE	W
1049	NA	GEWINDESTIFT M8X16 VERZ	H
1050	310035321	BANDAGE Ø300x75x220	W
1051	310035322	ANTRIEBSACHSE-SAUER	S

1052	NA	ZYLINDERSCHRAUBE M12X30 DIN 7984 VERZ	H
1053	NA	SCHEIBE 13 DIN 125 VERZ	H
1054	310035323	STEHLAGER	S
1055	NA	SCHEIBE A 8,4 DIN 125 VERZ	H
1056	NA	SICHERUNGS-SECHSKANTMUTTER M8 VERZ	H
1057	NA	SECHSKANTSCHRAUBE M12X35 DIN 933 VERZ	H
1058	NA	SCHEIBE 13 DIN 125 VERZ	H
1059	NA	TELLERFEDER 25X12,2X1,5 DIN 2093-STAHL	H
1060	NA	SECHSKANTMUTTER M12 DIN 934 VERZ	H
1061	NA	SECHSKANTSCHRAUBE M16X130 DIN 933 VERZ	H
1062	NA	SCHEIBE 17 DIN 125 VERZ	H
1063	NA	TELLERFEDER 16X8,2X0,6 DIN 2093-STAHL	H
1064	NA	SECHSKANTMUTTER M16 DIN 934	H
1065	NA	SECHSKANTMUTTER BM16 DIN 439	H
1066	510117596	LAGERKLOTZ	S
1067	NA	GEWINDESTIFT M12X60 DIN 914 VERZ	H
1068	310396984	FLANSCHSCHUTZ	S
1069	510117594	RIEMENSCHUTZ-UNTEN	S
1070	310079145	RIEMENSCHUTZ-UNTEN	S
1071	510117746	WELLENABDECKUNG	S
1075	NA	TELLERFEDER 25X12,2X1,5 DIN 2093-STAHL	H
1076	NA	SCHEIBE 13 DIN 125 VERZ	H
1077	NA	SECHSKANTMUTTER M12 DIN 934 VERZ	H
1078	NA	SECHSKANTMUTTER BM12 DIN 439 verz	H
1079	NA	SECHSKANTSCHRAUBE M8X60 DIN 933 VERZ	H
1080	NA	SCHEIBE 8,4 DIN 9021	H
1081	510117899	HALTEBLECH	S
1082	NA	SCHEIBE A8,4 DIN 125 VERZ	H
1083	NA	SICHERUNGS-SECHSKANTMUTTER M8 VERZ	H
2001	NA	DEUTZ-MOTOR-BF3L2011	H
2002	NA	SECHSKANTSCHRAUBE M10X100 DIN 933 VERZ	H
2003	NA	SCHEIBE A10,5 DIN 125 VERZ	H
2004	NA	DISTANZ FUER MOTORFUSS	H
2005	NA	SCHEIBE 13 DIN 6340 VERZ	H
2006	NA	SECHSKANTMUTTER M12 DIN 934 VERZ	H
2007	NA	SECHSKANTSCHRAUBE M12X120 DIN 931 VERZ	H
2008	NA	ZYLINDERSCHRAUBE M12X120 DIN 912 VERZ	H
2010	510117900	OELABLASSLEITUNG	W
2012	NA	SCHNORRSICHERUNG S12	H
2013	510117894	GASZUGHALTER	S
2016	310372644	STEBOLZEN-KURZ	S
2017	510094473	STEBOLZEN-LANG	S
2018	NA	SECHSKANTSCHRAUBE M10X40 DIN 933 VERZ	H
2019	NA	SCHNORRSICHERUNG S10 VERZ	H
2020	510117895	RIEMENSCHLEIBE-DEUTZ	S

2023	NA	SECHSKANTSCHRAUBE M8X60 DIN 933 VERZ	H
2024	NA	SECHSKANTMUTTER M8 DIN 934 VERZ	H
2025	NA	SCHNORRSICHERUNG S8 VERZ	H
2026	510117965	SPANNBLECH	S
2027	NA	ZYLINDERSCHRAUBE M10X20 DIN 912 VERZ	H
2028	NA	SCHNORRSICHERUNG S10 VERZ	H
2029	NA	SCHEIBE 10 DIN 7349 VERZ	H
2030	NA	ZYLINDERSCHRAUBE M20X55 DIN 912 VERZ	H
2031	510116633	SICHERUNGSRING 42X1,75 DIN 472 VERZ	S
2032	310004241	RILLENKUGELLAGER 6004 2RS A-LAGER	W
2033	510104961	SPANNROLLE-SPZ	S
2034	NA	PASS-SCHEIBE 20X28X1	H
2035	NA	SICHERUNGSSECHSKANTMUTTER M20 DIN 980	H
2036	310033095	KEILRIEMEN XPZ 1700	W
2040	510104555	RIEMENSCHLEIBE-WINKELGETR.-SPZ	S
2041	510117583	PASSFEDER 8X7X32 DIN 6885 A	S
2042	NA	GEWINDESTIFT M6X10 DIN 913	H
2043	310035324	WINKELGETRIEBE	S
2044	NA	ZYLINDERSCHRAUBE M8X110 DIN 912 VERZ	H
2045	NA	SCHNORRSICHERUNG S8 VERZ	H
2046	NA	SCHEIBE 8,4 DIN 7394 VERZ	H
2047	510117949	HALTER-SEILZUG-TIEF	S
2048	NA	SCHEIBE 8,4 DIN 125	H
2049	510117583	PASSFEDER 8X7X32 DIN 6885 A	S
2050	NA	GEWINDESTIFT M6X6 DIN 916	H
2051	NA	RIEMENSCHLEIBE-WINKELGETR.-SPA	H
2052	310033094	KEILRIEMEN XPA 782	W
2056	510117898	AUGENSCHRAUBE M8X60 DIN 444	S
2057	NA	SECHSKANTMUTTER M8 DIN 934	H
2058	NA	SCHNORRSICHERUNG S8	H
2059	NA	SPERRZAHN-SCHRAUBE M10X20	H
2060	NA	BOLZEN	H
2061	510117647	RIEMENSPANNER	S
2062	NA	TELLERFEDER 20X10,2X1,1 DIN 2093 VERZ	H
2063	NA	FLACHE SECHSKANTMUTTER M10 DIN 936	H
2064	NA	SPERRZAHN-SCHRAUBE M10X20	H
2065	510111632	BOLZEN	S
2066	510111633	SICHERUNGSRING 42X1,75 DIN 472	S
2067	310004241	RILLENKUGELLAGER 6004 2RS A-LAGER	W
2068	510102195	SPANNROLLE-SPA	S
2069	510117634	SICHERUNGSRING 20X1,2 DIN 471	S
2070	510117781	ZUGFEDER RZ-156-HI	W
2071	NA	SECHSKANTSCHRAUBE M8X25 DIN 933	H
2075	310409869	LAGERBOLZEN DEUTZ	S
2076	NA	SCHNORRSICHERUNG S14 VERZ	H

2077	NA	SECHSKANTSCHRAUBE M14X35 DIN 933 VERZ	H
2078	NA	SCHNORRSICHERUNG S16 VERZ	H
2079	NA	SECHSKANTSCHRAUBE M16X40 DIN 933 VERZ	H
2080	310412622	PASSFEDER 14X9X100 DIN 6885	S
2081	310412625	RILLENKUGELLAGER 6310 2RSC3 A-LAGER	W
2082	510117782	LAGERFLANSCH	S
2083	NA	SCHNORRSICHERUNG S10 VERZ	H
2084	NA	ZYLINDERSCHRAUBE M10X25 DIN 912 VERZ	H
2085	310035325 310360892	RIEMENSCHLEIBE-MOTOR POLY V.	S
2086	310033092 310305340	KEILRIEMEN XPZ 1400 LW 10-ER SATZ POLY V.	W
2090	310058069	PLATTE-SPANNROLLE	S
2091	310058061	SPANNMUTTER	S
2092	NA	SCHEIBE 10 DIN 7349 VERZ	H
2093	310058071	SPANNSCHRAUBE	S
2094	310374634	RIEMENSCHANNBOLZEN	S
2095	310374635	SICHERUNGSRING 47X1,75 DIN 472	S
2096	310004155	RILLENKUGELLAGER 6005-2RS	W
2097	310035326	SPANNROLLE	S
2098	510117634	SICHERUNGSRING 20X1,2 DIN 471	S
2099	NA	SECHSKANTSCHRAUBE M14X80 DIN 933 VERZ	H
2100	NA	SCHNORRSICHERUNG S14 VERZ	H
2101	NA	SECHSKANTSCHRAUBE M10X70 DIN 933 VERZ	H
2102	NA	SCHNORRSICHERUNG S10	H
2103	NA	SCHEIBE 10 DIN 7349 VERZ	H
2104	NA	TELLERFEDER 20X10,2X1,1	H
2105	310048948	ABGASKRUEMMER	S
2106	310390754	BUEGELSCHELLE NR. 9308 64MM	S
2107	NA	SCHEIBE 10 DIN 7349 VERZ	H
2108	310390749	SCHALLDAEMPFER BF3L2011	S
2109	310390751	HITZESCHUTZBLECH	S
2110	310390754	RINGMUTTER M8 DIN 582 VERZ	W
2111	310390753	REGENKAPPE P27-0534	W
2112	510117751	ROHR	S
2115	510117976	LUFTFILTERROHR LANG	W
2116	510103627	GUMMIKRUEMMER LUFTFILTER	W
2117	510117752	SCHLAUCHSCHELLE TORRO 060-080-12	W
2118	510117783	LUFTFILTERROHR KURZ	W
2119	510117753	WARTUNGSSCHALTER RBX00-2251	W
2120	310329674	REGENKAPPE LUFTFILTER	S
2121	310035327	LUFTFILTER KPL.	W
	310388732	LUFTFILTEREINSATZ	W
2122	310414154	LUFTFILTER BEFESTIGUNGSSCHELLE	W
2123	310414155	LUFTFILTERHALTER	S
2128	NA	KRAFTSTOFF-SCHLAUCH NW8 350 LANG	S

2129	NA	HD-VERSCHRAUBUNG SCHOTT XWSV 10L	H
2130	NA	KUPFER-DICHTRING 4601620 DIN 7603 A WUERTH	H
2131	NA	KRAFTSTOFF-SCHLAUCH NW8 400 LANG	H
2132	310035461	KRAFTSTOFFTANK	S
2133	NA	O-RING DIN 3771 24X2 NBR 872 207254	H
2134	NA	O-RING DIN 3771 12X2,5 NBR 872 207253	H
2135	NA	AUFKLEBER DIESEL	H
2136	NA	KRAFTSTOFFROHR	H
2137	NA	WINKELSCHOTTVERSCHRAUBUNG 8L	H
2138	NA	KUPFER-DICHTRING 4601420 DIN 7603 A WUERTH	H
2139	NA	KRAFTSTOFFROHR	H
2140	NA	EIN-OHR-KLEMME 15,5	H
2141	NA	KRAFTSTOFF-SCHLAUCH B NW6	H
2142	510117765	TANKHALTER	S
2143	510117766	LEISTE-TANKHALTER	S
2146	510117767	WARMESCHUTZ	S
2147	NA	SCHRAUBE M8X25 - DIN 912	H
2148	NA	SCHEIBE A8,4 DIN 125	H
2149	NA	MUTTER M8	H
2150	NA	SCHEIBE	H
2152	510117768	DISTANZSCHUTZ	S
2153	510117769	DISTANZSCHUTZ	S
2154	510117770	GEWINDESCHAFT	S
2155	NA	MUTTER	H
3001	NA	SECHSKANTSCHRAUBE M5X16 DIN 933 VERZ	H
3002	NA	SCHEIBE 5,3 DIN 125 VERZ	H
3003	310313429	NIPPEL MAGURA 24-ZK	S
3004	310326267	LITZE-KABEL TIEFEANZIEGER	W
3005	310317503	FLACHDRAHTHUELLE	W
3006	510117914	KABELBINDER	S
3007	310313441	SCHLAUCH-FAHRRAD-CONTI-RACE 28-335 LANG	W
3009	NA	ZYLINDERSCHRAUBE M5X20 DIN 912 VERZ	H
3010	310317504	ROHRSCHELLE_RS-1.05-12	S
3011	NA	SECHSKANTMUTTER M5 DIN 934 VERZ	H
3012	NA	SCHEIBE 5,3 DIN 125 VERZ	H
3015	310366793	STELLSCHRAUBE	S
3016	NA	GEWINDESTIFT M5X5 DIN 916	H
3017	NA	SECHSKANTMUTTER M8 DIN 934 VERZ	H
3018	310366794	SEILKLEMME	S
3019	510117915	SCHUTZROHR	W
3020	310337454	ZUGFEDER RZ-121-CX-VA	W
3021	NA	LINSENKOPFSCHRAUBE M6X8 DIN 7985	H
3022	NA	SCHEIBE 6,4 DIN 125 VERZ	H
3023	510117916	SKALENZEIGER	S
3024	510117917	SKALENHALTER	S

3025	NA	SICHERUNGSSECHSKANTMUTTER M12 VERZ	H
3026	NA	SCHEIBE A13 DIN 125 VERZ	H
3027	NA	PASS-SCHEIBE 12X18X1 DIN 988	H
3028	510117918	AUFKLEBER-SKALA-METRISCH	S
3029	NA	RILLENKUGELLAGER 12X28X8 6001 2RS	H
3030	510117950	SKALENSCHEIBE	S
3031	NA	SECHSKANTSCHRAUBE M12X50 DIN 933 VERZ	H
3032	NA	AUFKLEBER-SKALA-ZOLL	H
3035	310356722	DICHTKAPPE_SCHALTER-HEBEL	W
3036	NA	SCHALTERBLECH	S
3038	310044419	SCHALTER_HEBEL	W
3039	310047375	VORSCHUBHEBEL	S
3040	310312389	GLEITSTOPFEN RUND-30	S
3041	NA	SECHSKANTSCHRAUBE M12X50 DIN 933 VERZ	H
3042	NA	TELLERFEDER 25X12,2X1,5 DIN 2093	H
3043	310047375	VORSCHUBBLECH	S
3044	NA	ANLAUFSCHEIBE WC 14 DU	H
3045	NA	SCHEIBE A13 DIN 125 VERZ	H
3046	NA	SCHNORRSICHERUNG S14 VERZ	H
3047	NA	SECHSKANTMUTTER M12 DIN 934 VERZ	H
3050	NA	LINSENKOPFSCHRAUBE M6X8 DIN 7985	H
3051	NA	SCHEIBE 6,4 DIN9021	H
3052	NA	SECHSKANTSCHRAUBE M8X25 DIN 933 VERZ	H
3053	510094863	AUGE BOWDENZUG FUER GETRIEBE	S
3054	NA	SICHERUNGSSECHSKANTMUTTER M8 VERZ	H
3055	NA	FLACHE SECHSKANTMUTTER M16X1 DIN 936 VERZ	H
3056	310035479	BOWDENZUG FUER GETRIEBE	W
3057	510117967	AUFNAHME BOWDENZUG FUER GETRIEBE	S
3058	NA	FLACHE SECHSKANTMUTTER M16X1 DIN 936 VERZ	H
3059	510094863	AUGE BOWDENZUG FUER GETRIEBE	S
3060	NA	BOLZEN	H
3061	NA	PASS-SCHEIBE 16X0,5 DIN 988	H
3062	NA	RILLENKUGELLAGER 61802 RS	H
3063	510117919	BLECH	S
3064	NA	SCHEIBE A10,5 DIN 125 VERZ	H
3065	NA	SECHSKANTMUTTER M10 DIN 934 VERZ	H
3068	NA	SICHERUNGSSECHSKANTMUTTER M8 VERZ	H
3069	NA	SCHEIBE A8,4 DIN 125 VERZ	H
3070	510117921	ZUGHALTER	S
3071	NA	SCHEIBE 8,4 DIN 7349 VERZ	H
3072	NA	SECHSKANTSCHRAUBE M8X60 DIN 933 VERZ	H
3075	NA	SECHSKANTMUTTER M8 DIN 934 VERZ	H
3076	510117922	WINKEL-BREMSE	S
3080	NA	SICHERUNGSSECHSKANTMUTTER M6 VERZ	H
3081	NA	SCHEIBE 6,4 DIN 9021	H

3082	510117924	ZUGFEDER RZ-141-FI	W
3083	NA	SECHSKANTMUTTER M6 DIN 934 VERZ	H
3084	510117925	NULLSTELLUNGSBLECH	S
3085	NA	SECHSKANTSCHRAUBE M6x25 DIN933 VERZ	H
3086	510117926	BEFESTIGUNGSWINKEL	S
3087	510117759	DISTANZBLECH	S
3088	NA	SCHEIBE A8,4 DIN 125 VERZ	H
3089	NA	SICHERUNGSSECHSKANTMUTTER M8 VERZ	H
3093	NA	SCHEIBE 8,4 DIN 7394 VERZ	H
3094	NA	SECHSKANTSCHRAUBE M8X140 DIN 933 VERZ	H
3095	NA	SCHNORRSICHERUNG S8 VERZ	H
3096	NA	SICHERUNGSSECHSKANTMUTTER M8 VERZ	H
3099	510117760	SCHELLE 20	S
3100	510117761	SCHUTZSCHLAUCH-KABEL SCHWARZ	W
3102	510113378	MUTTER_MESSING_1-8	S
3103	310035462	OELBEHAELTER	S
3104	510117762	SCHRAUBNIPPEL_6,5_23-LANG	W
3105	510113379	DICHTUNG-VITON_21-30-2	W
3106	510117897	OELBEHAELTERHALTER	S
3107	310366794	SEILKLEMME	S
3108	310313429	NIPPEL-MAGURA-24 ZK	W
3109	NA	SECKSKANTMUTTER M5 DIN 934 VERZ	H
3110	510117762	SCHRAUBENNIPPEL 6,5 23 LANG	W
3113	NA	SCHEIBE 6,4 DIN 9021 VERZ	H
3114	310047393	BOWDENZUG FUER BREMSGRIFF	W
3115	310047397	BOWDENZUG FUER BREMSGRIFF	W
3116	310047398	BOWDENZUG FUER BREMSGRIFF	W
3117	510113744	GETRIEBEENTLUEFTUNG	S
3118	NA	MUTTER	H
3119	NA	SICHERUNGSSECHSKANTMUTTER M8 VERZ	H
3120	NA	SCHNORRSICHERUNG S8 VERZ	H
3121	NA	SENKSCHEIBE M8X20 DIN7991 VERZ	H
3122	310404221	REG-HEBEL INCL ZUBEHOER	S
3123	310047374	SCHRAUBENNIPPEL	S
3124	310047374	GASZUG-LITZE 1160	W
3125	310047374	FLACHDRAHTHUELLE 900	W
3126	310047374	SCHRAUBENNIPPEL	S
3127	310047374	GASZUGAUFNAHME	S
3128	310047374	FLACHE SECHSKANTMUTTER M6 DIN 439 VERZ	S
3129	310047374	GEWINDESTIFT M6X6 DIN 916	S
3130	310047374	SECHSKANTMUTTER M8 DIN 934 VERZ	S
3131	310047374	SCHEIBE 8,4 DIN 9021 VERZ	S
4001	310313444	HD-DROSSEL-RUECKSCHLAGVENTIL	W
4002	NA	SCHNORRSICHERUNG S20 VERZ	H
4003	510117847	HD_VERSCHR_SCHWENK_8L_EO_2	W

4004	310388723	HD-SCHLAUCH DN6-1 1300 LANG	W
4005	310388722	HD-SCHLAUCH DN6-1 425 LANG	W
4006	510117848	HD-VERSCHRAUBUNG W-EINST. EW08ZL	W
4007	310366685	HD-VERSCHRAUBUNG GERADE GE 08LR 1/8"	W
4008	310035463	HD-AGGREGAT	S
4009	510117844	DL-VERSCHLUSS-SCHRAUBE G 1/8"	W
4010	510117927	DISTANZ-AGGREGAT	S
4011	NA	SCHEIBE A8,4 DIN 125 VERZ	H
4012	NA	SCHNORRSICHERUNG S8 VERZ	H
4013	NA	SECHSKANTSCHRAUBE M8X55 DIN933 VERZ	H
4016	510094181	STERNGRIF M12 IG DIN 6336	S
4017	NA	FLACHE SECHSKANTMUTTER M12 DIN 936 VERZ	H
4018	NA	TELLERFEDER 25X12,2X1,5 DIN 2093	H
4019	NA	ANLAUFSCHEIBE WC 14 DU	H
4020	510117928	KETTENROHR-KPL.	S
4021	NA	SCHEIBE A13 DIN 125 VERZ	H
4022	310313413	TIEFENSPINDEL	S
4023	310313414	TIEFENBEGRENZUNG	S
4024	310313415	KETTENSCHLOSS 3/4"	W
4025	310313417	ROLLENKETTE 3/4"x7/16" 12B-1 L=666,75	W
4026	510117845	HD-VERSCHRAUBUNG GERADE GE 08ZLR 3/8"	W
4027	310035464	PLUNGERZYLINDER-P50-100	S
4028	310313420	ZUGFEDER RZ-121CX VA	W
4029	NA	ZYLINDERSCHRAUBE M10X20 DIN 912 VERZ	H
4030	NA	SCHEIBE 8,4 DIN 7349 VERZ	H
4031	NA	SICHERUNGSSECHSKANTMUTTER M8 VERZ	H
4032	NA	SENKTSCHRAUBE M8X30 DIN7991 VERZ	H
4037	NA	VERDRAHTUNGSLEITUNG	H
4038	NA	VERDRAHTUNGSLEITUNG	H
4039	NA	VERDRAHTUNGSLEITUNG	H
4040	NA	VERDRAHTUNGSLEITUNG	H
4041	310033253	STARTERBATTERIE MOLL 12V 46AH	S
4042	510117846	BATTERIEPOLBOLZEN	S
4045	NA	ZYLINDERSCHRAUBE M6X16 DIN 912 VERZ	H
4046	NA	SCHNORRSICHERUNG S6 VERZ	H
4047	510117898	AUGENSCHRAUBE M8X60 DIN 444	S
4048	NA	SECHSKANTMUTTER M8 DIN 934	H
4049	NA	SCHNORRSICHERUNG S8	H
5002	510117903	RIEMENSCHUTZ-RECHTS	S
5003	310401700	AUFNAHME-RECHTS KRANHAKEN	S
5004	510117905	SEITENWAND-RECHTS	S
5006	510093734	AUFNAHME-LINKS KRANHAKEN	S
5007	510117906	SEITENWAND-LINKS	S
5008	310401699	RIEMENSCHUTZ	S
5009	510117902	HINTER CAP CK61/C61	S

5011	510117964	FRONTABDECKUNG CK61/C61	S
5012	310035493	KRANHAKEN CK61/C61	S
5013	510117953	RUECKWAND CK61/C61	S
5014	510117951	BEDIENPULT	S
5018	310312134	KABELTUELLE KT29	S
5019	510117952	RIEGEL	S
5020	310035500	HANDGRIFF	S
5021	310035501	HANDGRIFF PVC D=24MM 140 LANG SCHWARZ	S
5025	NA	AUFKLEBER-DIESEL	H
5026	510117968	AUFKLEBER-TIEFENBEGRENZUNG	S
5027	510117969	AUFKLEBER-OELSTANDSKONTROLLE	S
5028	510117970	AUFKLEBER-GASHEBEL	S
5029	510117971	AUFKLEBER-AUF-AB-DROSSEL	S
5030	510117972	AUFKLEBER-VORSCHUBHEBEL	S
5031	510117973	AUFKLEBER-SAEGEBLATTDREHZAHL	S
5032	510117974	AUFKLEBER GEHOERSCHUTZ	S
5035	510117975	AUFKLEBER-KEILRIEMEN SPANNEN	S
5036	510117936	AUFKLEBER-SPURVERSTELLUNG	S
5037	510117935	AUFKLEBER-KRANHAKEN	S
5038	NA	TYPENSCHILD	H
5040	310034123	RINGSCHRAUBE M12 DIN 580-C15 VERZ	S
5041	510117934	RINGMUTTER M10 DIN 582-C15 VERZ	S
6001	510117851	BEDIENSCHILD-GES	S
6002	310313482	BEDIENUNGSSCHILD	S
6003	310073636	KONTROLL-LEUCHE_BATTERIE	W
6004	310073632	TASTER_PILS_NOT-AUS	W
6005	510117852	WINKEL	S
6006	310073635	KONTAKTELEMENT_NOT-AUS	W
6007	510117853	SCHELLE_ABSTAND_PG-16	S
6008	310073637	KONTROLL-LEUCHE_OEL	W
6011	310064440	BETRIEBSSTUNDENZAehler	S
6012	310313483	MOTORENTEMPERATURANZEIGER	S
6013	310313523	DREHZAHLMESSER_DIESEL	S
6014	510117933	KLAPPDECKEL	S
6015	310035478	ZUENDSCHLOSS	W
6016	310035465	SPANNER_SCHUBSTANGE_GR.2	S
6017	NA	SECHSKANTMUTTER M6 DIN 934 VERZ	H
6018	510117932	NIPPELBLECH	S
6019	NA	ZYLINDERSCHRAUBE M6X16 DIN 912 VERZ	H
6020	510117931	TUELLENBLECH	S
6021	310313524	RELAIS_0-332-204-125	W
6022	NA	LINSENKOPFSCHRAUBE M6X25 DIN 7985	H
6023	NA	SCHNORRSICHERUNG S6 VERZ	H
7001	310024392	SAEGEHAUBE 900 KPL	S
7002	510117977	KLAPPHAUBE 900	S

7003	510117978	SAEGEHAUBE 900	S
7004	510117896	GUMMIPUFFER ZYL 25X25XM6	W
7005	310313528	SCHARNIER	S
7006	310313528	SCHARNIER	S
7007	310313529	SCHARNIERERHOEHUNG	S
7008	510100130	SPRITZLAPPEN	W
7009	310047378	WASSERBESPRUEHUNG	S
7010	310047378	HD-ROHR 700	W
7011	310047378	DICHTRING	W
7012	310313545	HANDGRIFF	S
7013	NA	AUFKLEBER PFEIL	H
7016	310047378	EIN-OHR-KLEMME 27,0 G	S
7017	310047378	PVC-SCHLAUCH 13x3,5x150MM	W
7018	310047378	Y-STUECK YS-10	W
7019	310047378	PVC-SCHLAUCH 13X3,5 (LAENGE NACH HAUBE)	W
7020	310047378	GEKA-KUPPLUNG MS 1/2"	W
7021	310047378	GEKA-KUPPLUNG MS 3/4" 111A	W
7022	310047378	KUGELHAHN MUFFEN 2-IG 3/4"	W
7023	310047378	REDUZIER-GEWINDENIPPEL 3/4"-1/2"	W
7024	310047378	WASSERHAHNHALTER	S
7025	310047378	GEKA-KUPPLUNG MS 1/2" 110	W
7030	310047376	SECHSKANTSCHRAUBE M8X25 DIN 933 VERZ	S
7031	310047376	VIERKANTMUTTER M8 DIN 557	S
7032	310047376	SECHSKANTSCHRAUBE M20X90 DIN 933 VERZ	S
7033	310047376	ZEIGEROBERTEIL	S
7034	310047376	SECHSKANTMUTTER M20 DIN 934 VERZ	S
7035	310047376	SECHSKANTSCHRAUBE M6X25 DIN 933 VERZ	S
7036	310047376	SICHERUNGSMUTTER BIW V-FORM M6 VERZ	S
7037	310047376	ZUGFEDER RZ-162 AI	W
7038	310047376	ZEIGEROBERTEIL	S
7039	310047376	SECHSKANTSCHRAUBE M6X12 DIN 933 VERZ	S
7040	310047376	SICHERUNGSMUTTER BIW V-FORM M6 VERZ	S
7043	310313428	SPERRZAHNSCHRAUBE M8X16	S
7044	310312135	SCHENKELFEDER TS 12	W
7045	310336770	STEBOLZEN	S
7046	310336771	EXENTERKLEMMER	S
7047	NA	SCHEIBE 8,4 DIN 9021 VERZ	H
7048	NA	SICHERUNGSSECHSKANTMUTTER M8 VERZ	H
7051	510117930	WINKEL-PEILSTAB	S
7052	310313541	PEILSTABGABEL KPL.	S
7053	310313543	RINGSCHRAUBE M10 DIN 580	S
7054	310035313	LENKROLLE LRA-TPA 75 G	W
7055	310035492	ZEIGER	W
7056	510117929	PEILSTABGABEL	S
7057	7057	PEILSTABTELESKOP	S

7060	7060	KLEMME_SHOT_3-7_MM	S
7061	7061	PERLONSEIL_D=6MM	H
7062	7062	GUMMIPUFFER_ZYL._25x25xM6	W

(*): S = Ersatzteil, W = Verschleißteil, H = Schrauben, NA = nicht verfügbar

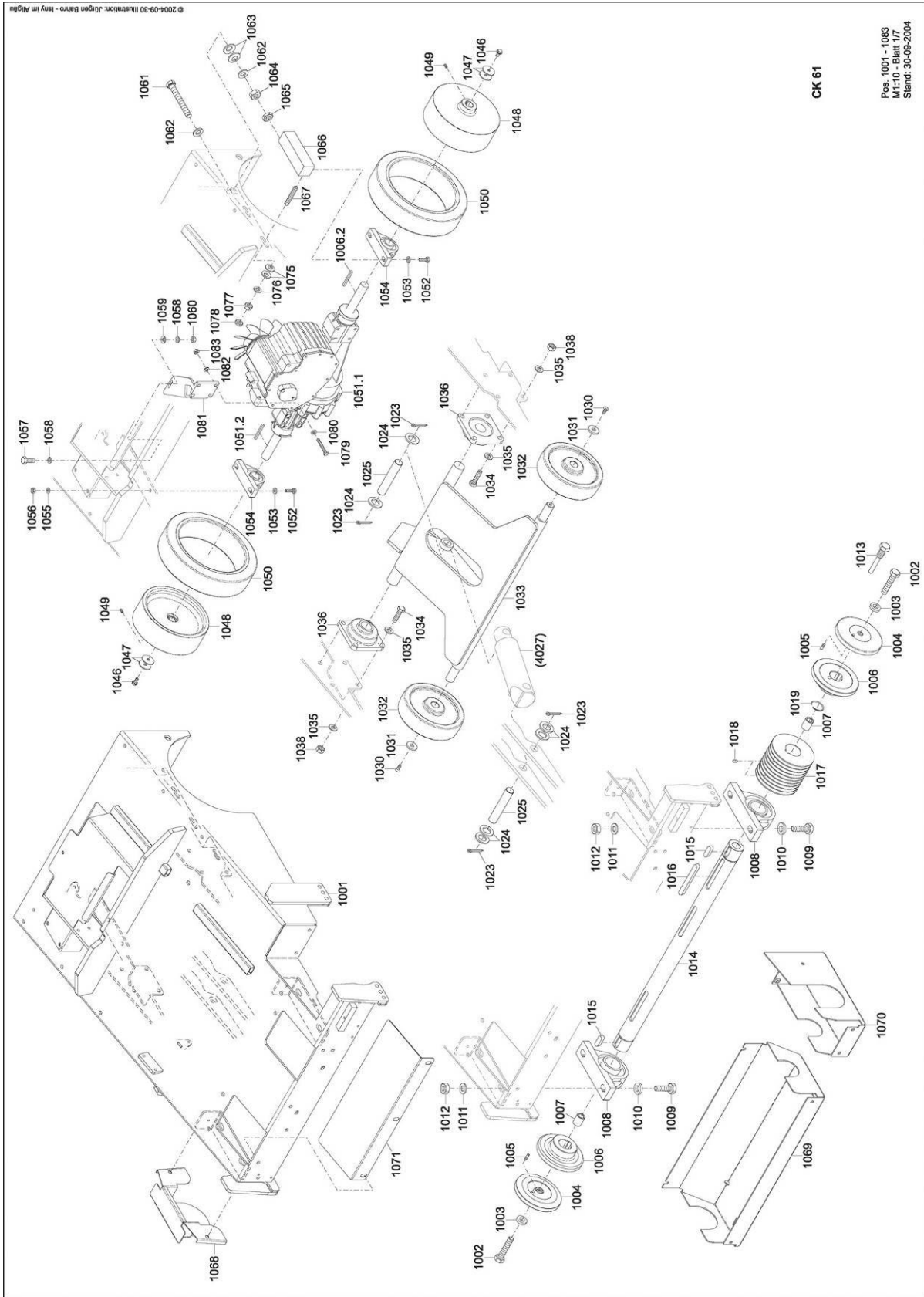
NA : Not Available/dieser Bestandteil ist in Ersatzteil nicht verfügbar

H : Nicht verfügbare allein / dieser Teil ist ein Standardbestandteil, den Sie leicht bei allen Standardstücke Einzelhändler finden können. Alle Standardteile sind von einer Qualitätsklasse 8.8. Wir empfehlen, keine Qualitätsklasse unter 8.8 zu benutzen.

W : Verschleißteile sind Teile, die bei bestimmungsgemäßem Gebrauch der Maschinen einer betriebsbedingten Abnutzung unterliegen. Die Verschleißzeit ist nicht einheitlich definierbar, sie differiert nach der Einsatzintensität. Die Verschleißteile sind gerätespezifisch entsprechend der Betriebsanleitung des Herstellers zu warten, einzustellen und ggf. auszutauschen. Ein betriebsbedingter Verschleiß bedingt keine Mängelansprüche.

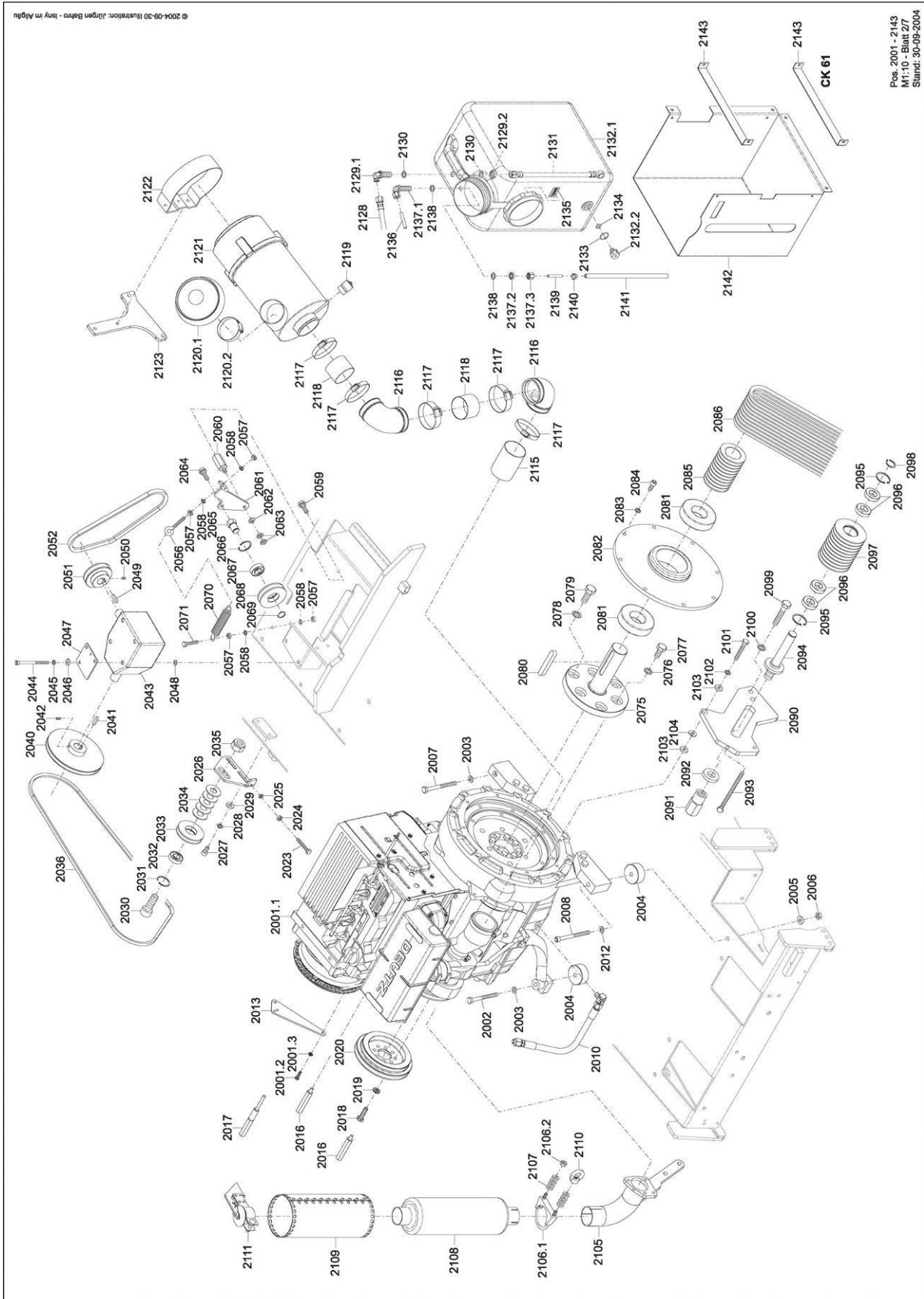
S : Die CLIPPER Verschleißteile müssen immer benutzt werden.

2 Explosionszeichnungen

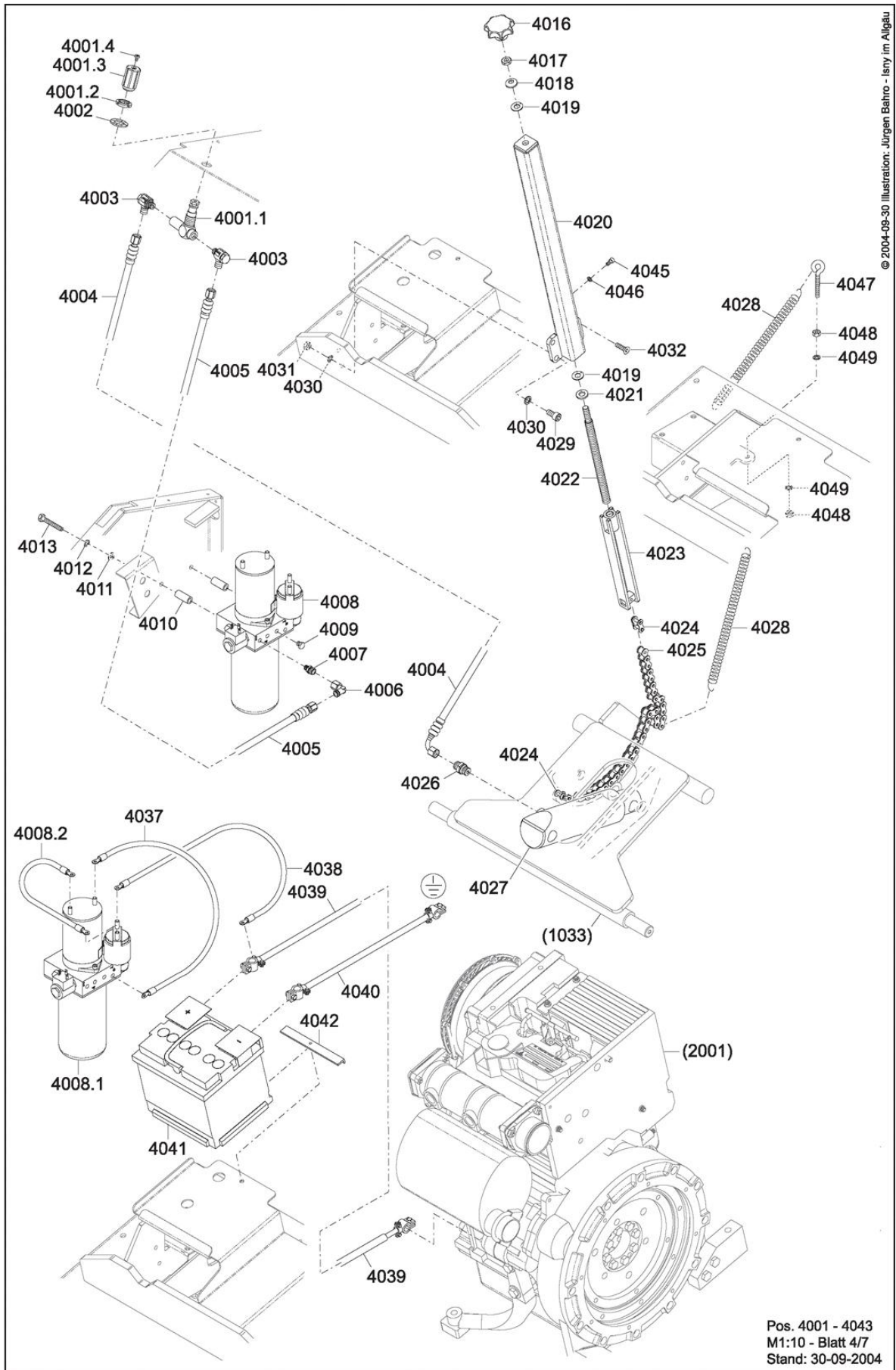


CK 61

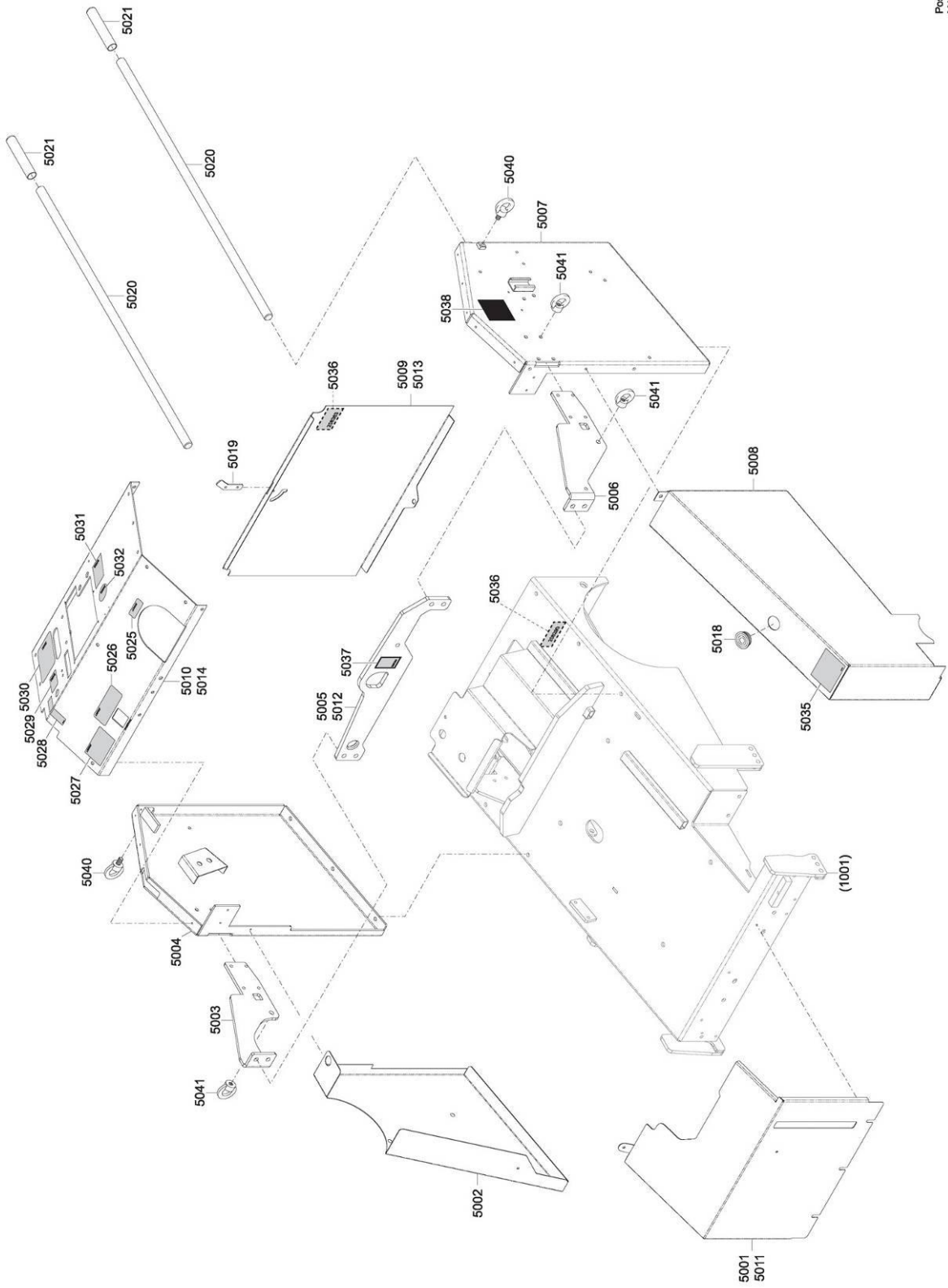
Pos: 1001 - 1083
M1:10 - Blatt 1/7
Stand: 30-09-2004



- 2021
- 2022
- 2037
- 2038
- 2039
- 2053
- 2054
- 2055
- 2072
- 2073
- 2074
- 2087
- 2088
- 2089
- 2112
- 2113
- 2114
- 2124
- 2125
- 2126
- 2127
- bis
- 2143

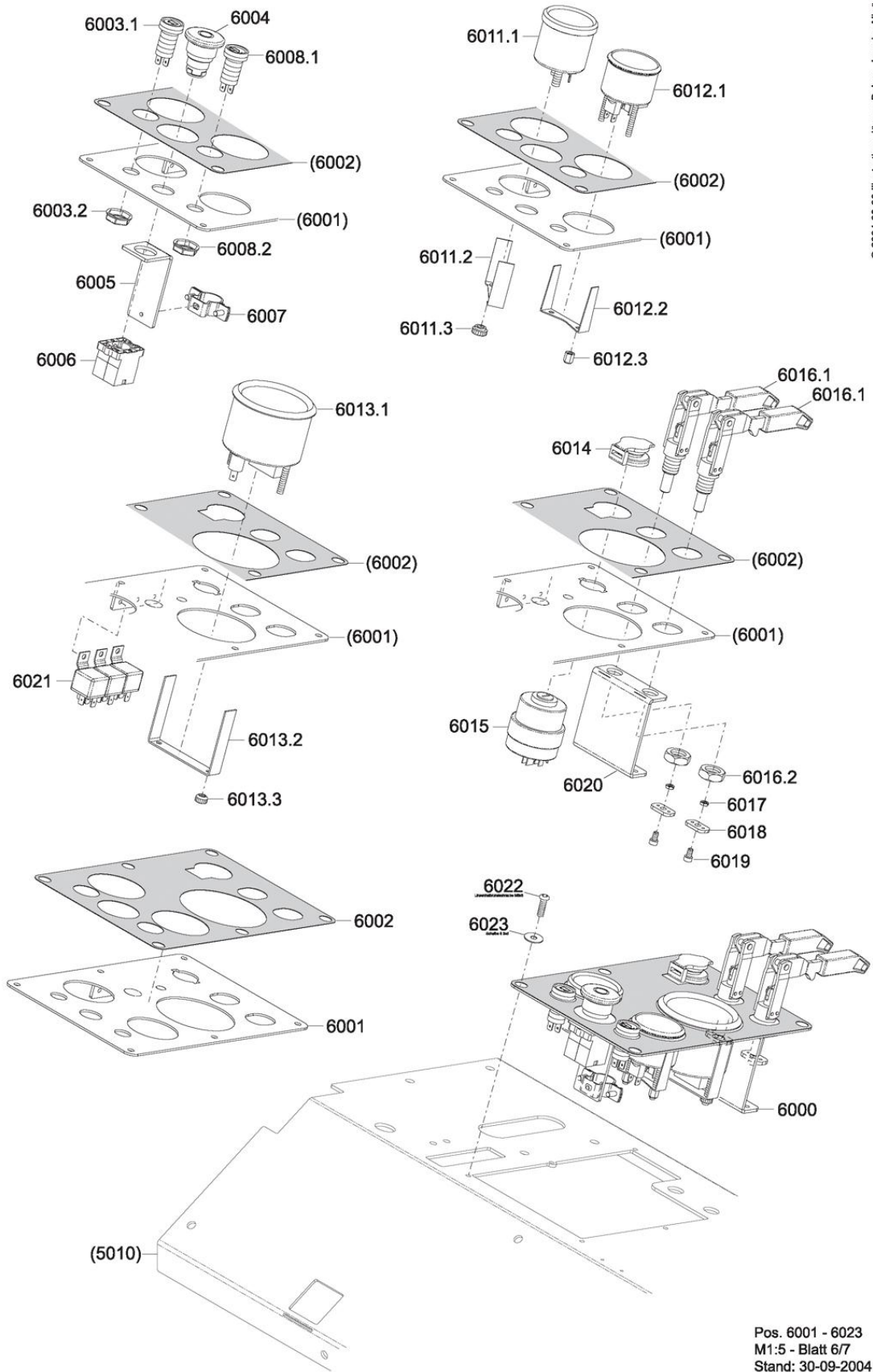


Pos. 4001 - 4043
M1:10 - Blatt 4/7
Stand: 30-09-2004



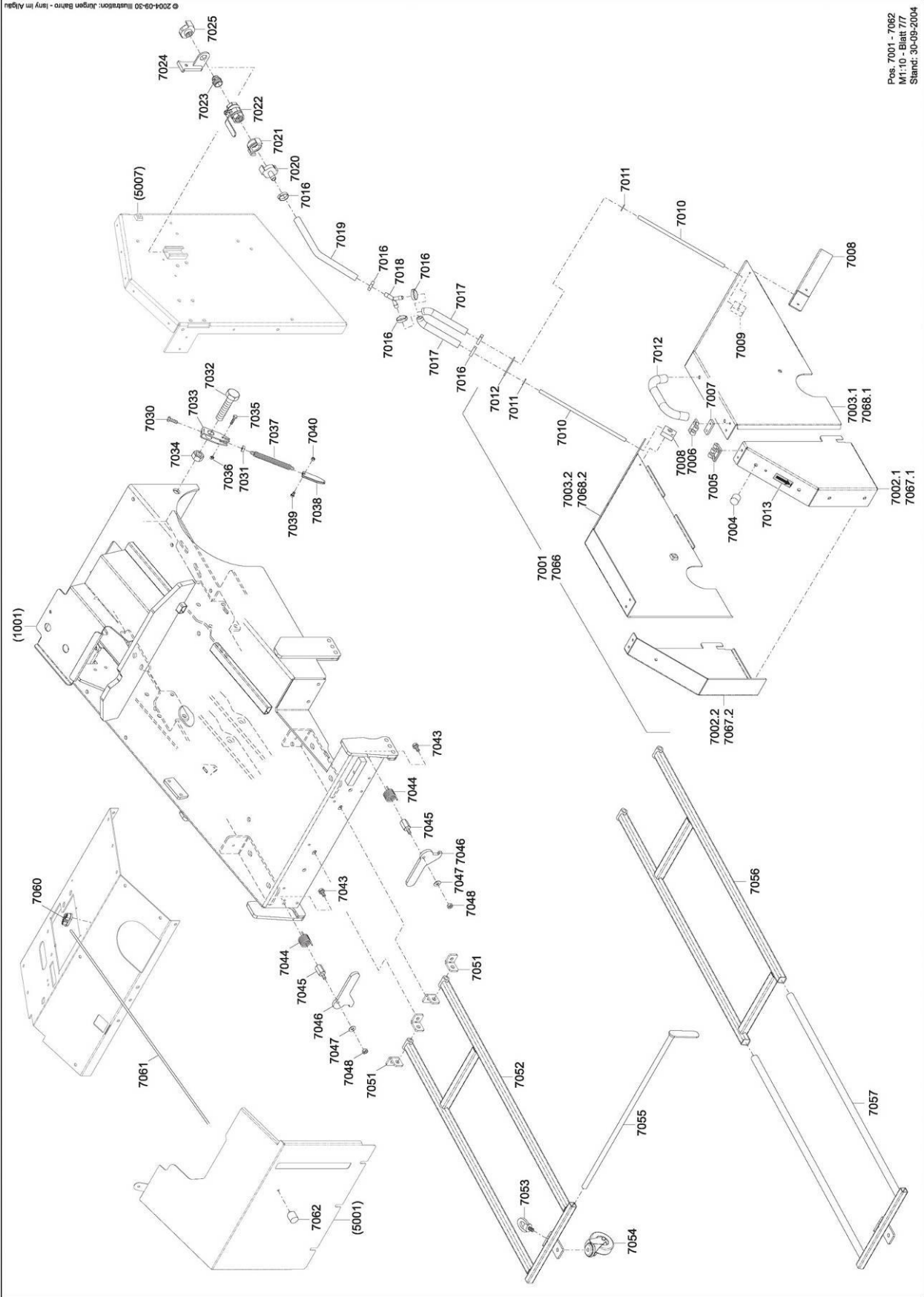
- 5015
- 5016
- 5017
- 5022
- 5023
- 5024
- 5033
- 5034
- 5039

6009
6010



© 2004-09-30 Illustration: Jürgen Bahro - Isny im Allgäu

Pos. 6001 - 6023
M1:5 - Blatt 6/7
Stand: 30-09-2004



- 7013
- 7014
- 7015
- 7026
- 7027
- 7028
- 7029
- 7041
- 7042
- 7049
- 7050
- 7056
- 7059

www.construction.norton.eu

Saint-Gobain Abrasives

190, Bd. J. F. Kennedy
L-4930 BASCHARAGE
LUXEMBOURG

Tel: ++352 50401-1

Fax: ++352 501633

e-mail: sales.nlx@saint-gobain.com