

# CS 501 P20

LISTE DES PIECES DE RECHANGE



**NORTON**  
SAINT-GOBAIN®

**clipper®**

# 1 Liste de pièces de rechange

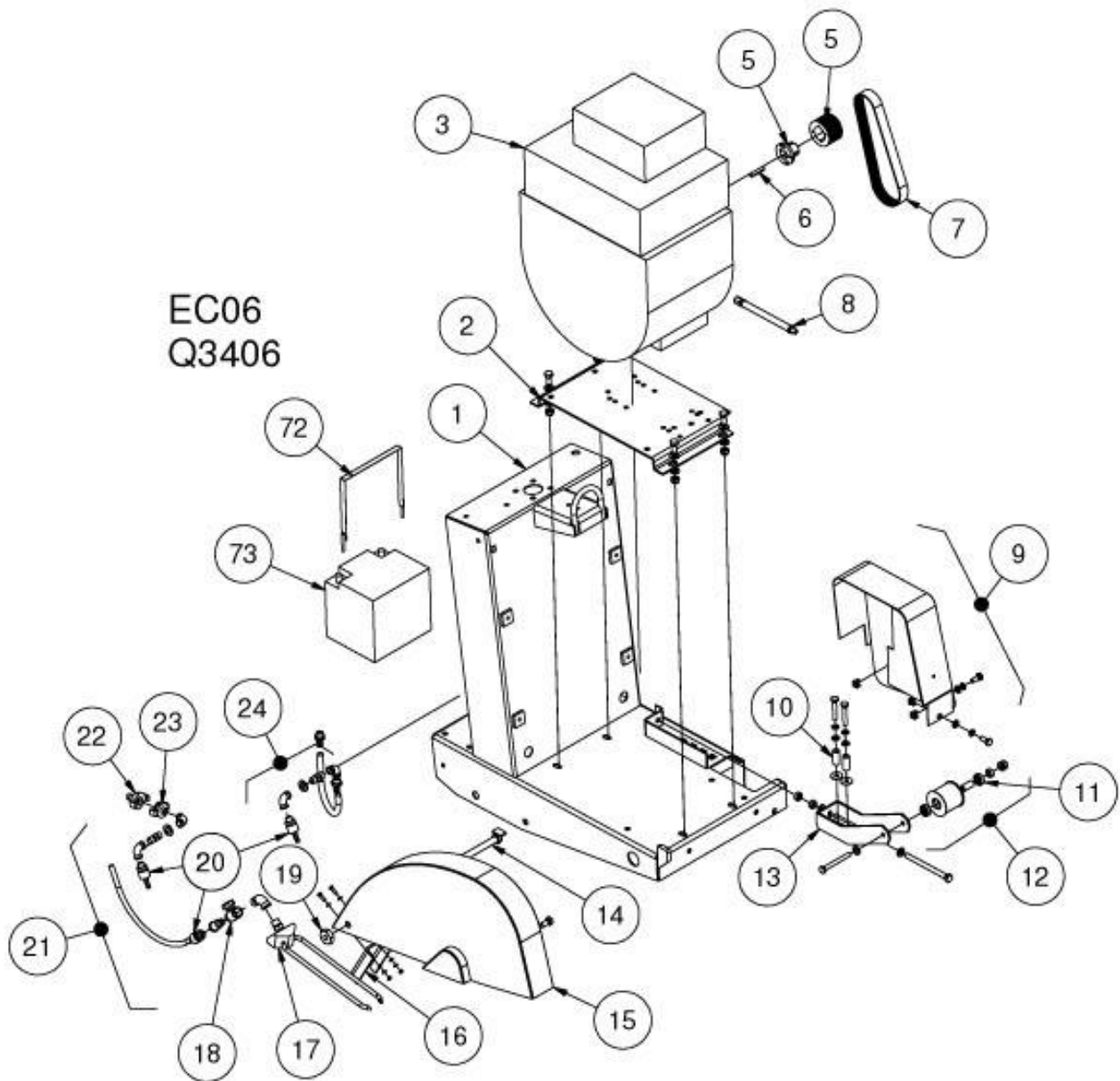
Eclaté / Position	N° Article	Désignation Article	Type (*)
Q3406/ 1	00310327587	CHASSIS CS 501	R
Q3406/ 2	00310327591	CONSOLE MOTEUR CS 501	R
Q3406/ 3	00310002338	MOT.BEN. HONDA GX620	R
Q3406/ 5	00310384715	POULIE MOTEUR + MOYEU	R
Q3406/ 6	00310004303	CLAVETTE 1/4"X1/4"X1"3/4	R
Q3406/ 7	00310326417	COURROIE POLY-V 12PK790	U
Q3406/ 8	00310328119	TUYAU DE VIDANGE D'HUILE M14X1.5	R
Q3406/ 9	00310327593	CARTER DE COURROIE CS 501	R
Q3406/ 10	00510004009	ENTRETOISE POUR TENDEUR DE COURROIE	R
Q3406/ 11	00310004283	ROULEMENT 6200-LLU NTN	U
Q3406/ 12	00310002294	GALET TENSION COURROIE	U
Q3406/ 13	00310327595	TENDEUR DE COURROIES CS 501	R
Q3406/ 14	00310327596	AXE DE PIVOTEMENT CARTER LAME CS 501	R
Q3406/ 15	00310327597 00310366682	CARTER DE LAME CS 501 Ø500 CARTER DE LAME CS 501 Ø350	R
Q3406/ 16	00310327599	BAVETTE RECUPERATION D'EAU CS 501	U
Q3406/ 17	00310327603	BUSETTES A EAU CS 501	R
Q3406/ 18	00310004426	ROBINET D'ARROSAGE 1/2" F/F	U
Q3406/ 19	00310004181	ECROU DE FIXATION CARTER M16 GALVANISE	R
Q3406/ 20	00310002230	RACCORD RAPIDE 3/8"	U
Q3406/ 21	00310327605	DISTRIBUTION D'EAU CARTER CS 501	U
Q3406/ 22	00310002200	RACCORD D'ARROSAGE R3/8"	U
Q3406/ 23	00510005781	RACCORD GEKA Nr 109A 3/8"MALE	U
Q3406/ 24	00310327606	RESERVOIR DISTRIBUTION D'EAU CS 501	U
Q3407/ 25	00310327637	JAUGE DE PROFONDEUR COMPL. CS 501	U
Q3407/ 26	00310326352	POIGNEE FREIN DE PARKING CS501	R
Q3407/ 27	00310327624	FREIN DE PARKING CS 501	U
Q3407/ 28	00310327609	CROCHET VOLANT + RESSORT CS 501	R
Q3407/ 30	00310328835	TABLEAU DE BORD CS 501 P20	R
Q3407/ 31	00310325984	MANETTE DE GAZ + GAINÉ + CABLE CS501	R
Q3407/ 33	00310004915	CLAVETTE A8X7X40 DIN 6885	R
Q3407/ 34	00310004678	PALIER GUIDE DE COUPE (JEU DE 2)	R
Q3407/ 35	00310327629	BRAS DE GUIDE DE COUPE CS 501	R
Q3407/ 36	00310004622	ROUE DE GUIDE DE COUPE DIA.58	U
Q3407/ 37	00310004244	AIGUILLE GUIDE DE COUPE	U
Q3407/ 38	00310384772	POULIE ARBRE DE MEULE + MOYEU	R
Q3407/ 39	00310327630	ARBRE DE MEULE SEUL CS 501	R
Q3407/ 40	00310004295	PALIER A SEMELLE ALESAGE 30 DIA	R
Q3407/ 41	00310004506	CLAVETTE A8X7X20 DIN 6885	R
Q3407/ 42	00310005219	FLASQUE FIXE (DIAM.108)	R
Q3407/ 43	00310006563	ENTRETOISE 2 LAMES	R
Q3407/ 44	00510006025	GOUPILLE ELAST.DIN1481 10X65	R
Q3407/ 45	00310006562	FLASQUE MOBILE 108 C99	R
Q3407/ 46	00310004269	ECROU GAUCHE 7/8"	R
Q3407/ 47	00310327632	CHASSIS PIVOTANT CS 501	R
Q3407/ 48	00310004260	ROUE AVANT	U
Q3407/ 49	00310004619	PALIER AXE PIVOTANT (JEU DE 2)	R
Q3407/ 50	00510005321	VIS DIN931 M20X120 T.H. Z	R
Q3407/ 51	00310005495	ROUE ARRIERE	U
Q3407/ 52	00510054671	ENTRETOISE ROUE ARRIERE CS501	R
Q3407/ 53	00310327634	TUBE SYSTEME DESCENTE CS 501	U

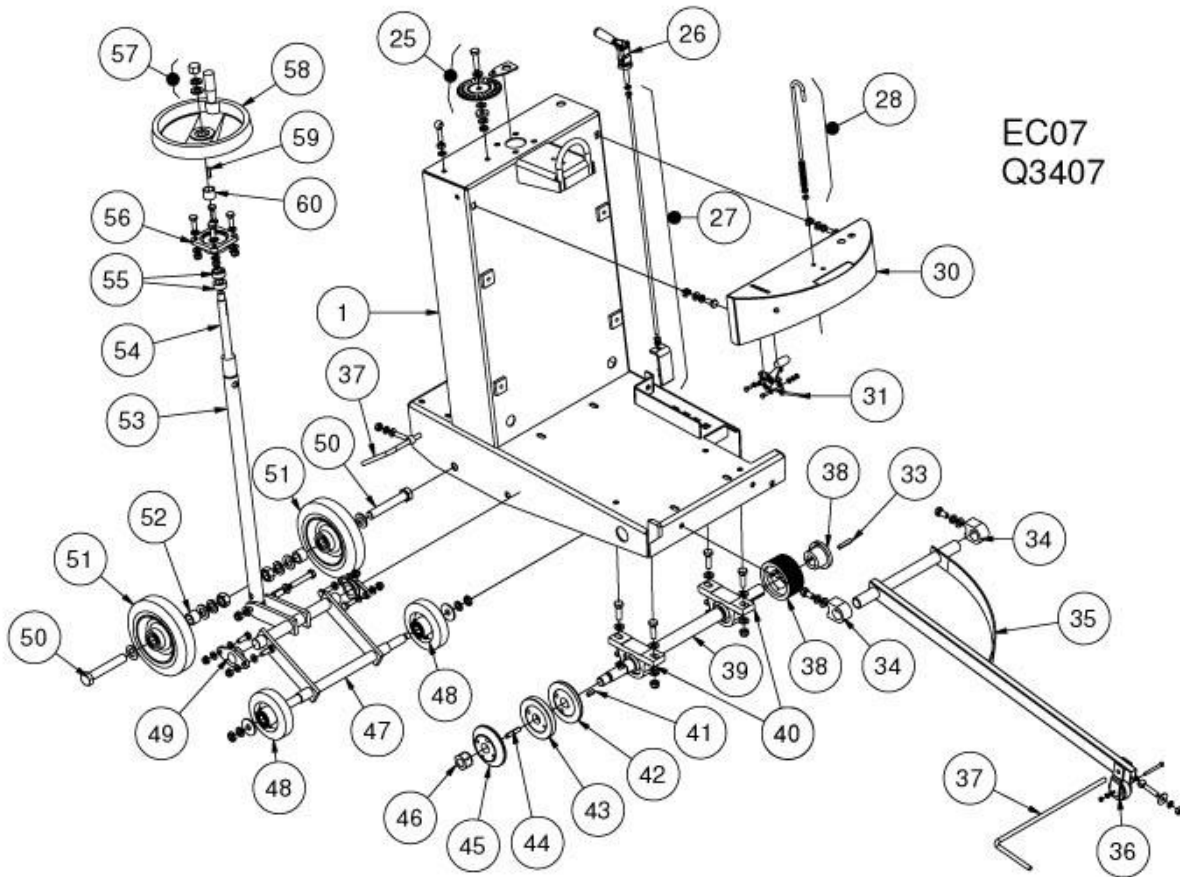
Q3407/ 54	00510054674	VIS DE DESCENTE M20 CS501	U
Q3407/ 55	00310006555	BAGUE D'ARRET RELEVAGE	R
Q3407/ 56	00310004343	PALIER A FLASQUE FY20SD	R
Q3407/ 57	00310004966	ECROU VOLANT + RONDELLE FREIN	R
Q3407/ 58	00310004840	VOLANT D.240	R
Q3407/ 59	00310004363	CLAVETTE A6X6X28 DIN 6885	R
Q3407/ 60	00510007043	BAGUE ENTRETOISE 28x22X22	R
Q3403/ 61	00310327639	BAVETTE RESERVOIR D'EAU CPL. CS 501	U
Q3403/ 62	00310327674	CHASSIS AMOVIBLE CS 501	R
Q3403/ 63	00310004800	FERMETURE A BRIDE	R
Q3403/ 64	00310327675	BOITE A OUTIL CS 501	R
Q3403/ 65	00310004053	CLE PLATE 19MM DIN894	R
Q3403/ 66	00310004177	CLE PLATE 36MM DIN894	R
Q3403/ 67	00310004229	CLE PLATE 17MM DIN894	R
Q3403/ 68	00310327676	SUPPORT CHASSIS AMOVIBLE CS 501	R
Q3403/ 69	00510054731	PLOT PAULSTRA 2200 REF.530903 11	U
Q3403/ 70	00310327677	SUPPORT AVANT CHASSIS AMOVIBLE CS 501	R
Q3406/ 72	00310327815	BRIDE DE BATTERIE CS 501	R
Q3406/ 73	00310004033	BATTERIE 12V 44AH	U

(\*) : R = Pièce de rechange, U = Pièce d'usure

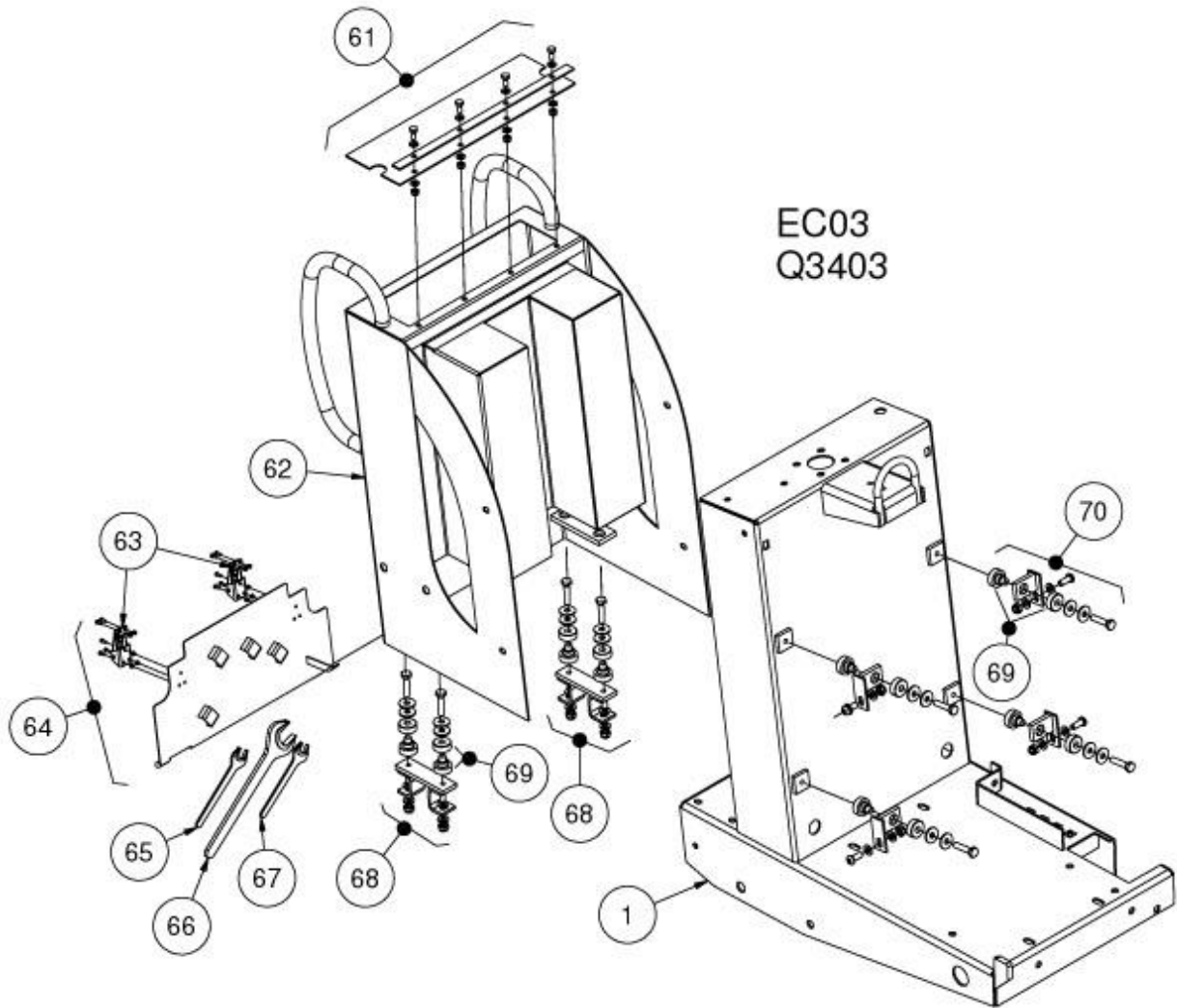
Les pièces d'usure sont des pièces qui s'usent du fait d'une utilisation normale de la machine. Le temps d'usure dépend fortement de l'intensité d'utilisation de la machine. Les pièces d'usure sont à entretenir, à utiliser et le cas échéant à changer selon les indications du fabricant. Une usure du fait de l'utilisation normale de la machine ne donne pas droit à une garantie.

## 2 Eclatés





EC07  
Q3407



[www.construction.norton.eu](http://www.construction.norton.eu)

**Saint-Gobain Abrasives**

190, Bd. J. F. Kennedy  
L-4930 BASCHARAGE  
LUXEMBOURG

Tel: ++352 50401-1

Fax: ++352 501633

e-mail: [sales.nlx@saint-gobain.com](mailto:sales.nlx@saint-gobain.com)