

NORTON

SAINT-GOBAIN

clipper

Transforming
surfaces
...and beyond

CV 430 P WD

SPARE PART LIST
LISTE DE PIÈCES DE RECHANGE
ERSATZTEILLISTE




SAINT-GOBAIN

ENGLISH

TYPE:

S = Spare part

W = Wear part

NA = Not Available

The kits of spare parts contain all screws and bolts and the components referring itself to it.

Screws and bolts is component of standard assembly, which you can easily find at all the retailers of standard components of assembly.

All the components of standard assembly are of a quality grade 8.8.

We recommend not to use a quality grade lower than 8.8 for all the standard components of assembly.

The parts of replacements Norton CLIPPER must always be used.

Wear parts life will vary based on usage and maintenance of the machine or part. Wear parts will need to be maintained and replaced as needed. No warranty is applied to wear parts.

The components NA (Not Available) are not available in spare part.

FRANCAIS

TYPE :

S = Pièce de rechange

W = Pièce d'usure

NA = Non disponible

Les kits de pièces détachées contiennent toute la visserie et les composants s'y rapportant.

La visserie est un composant d'assemblage standard, que vous pouvez facilement trouver chez tous les détaillants de composants d'assemblage standards.

Tous les composants d'assemblage standard sont d'une classe de qualité 8.8.

Nous recommandons de ne pas utiliser une classe de qualité inférieure à 8.8 pour tous les composants d'assemblage standards.

Pour les pièces non standard, les pièces de remplacement doivent impérativement provenir de Norton CLIPPER.

La durée de vie des pièces d'usure varie en fonction de l'utilisation et de la maintenance de la machine ou de la pièce. Les pièces d'usure devront être entretenues et remplacées au besoin. Aucune garantie n'est appliquée aux pièces d'usure.

Les composants NA (Not Available) ne sont pas disponibles en pièce de rechange.

DEUTSCH

TYP:

S = Ersatzteile

W = Verschleißteile

NA = nicht verfügbare

Die definierten Ersatzteil-Set's beinhalten alle Ersatzteile wie Komponenten, Schrauben, Muttern etc.

Norm- bzw. Standardteile wie Schrauben, Muttern etc. können bei offiziellen Schrauben- sowie Komponentenhändler bezogen werden.

Alle Norm- bzw. Standardteile wie Schrauben, Muttern etc. entsprechen der Qualitäts- bzw. Festigungsklasse 8.8.

Wir empfehlen, keine Norm- bzw. Standardteile wie Schrauben, Muttern etc. unter der Qualitäts- bzw.

Festigungsklasse 8.8 einzusetzen.

Es dürfen nur geprüfte Norton CLIPPER-Ersatzteile eingesetzt werden.

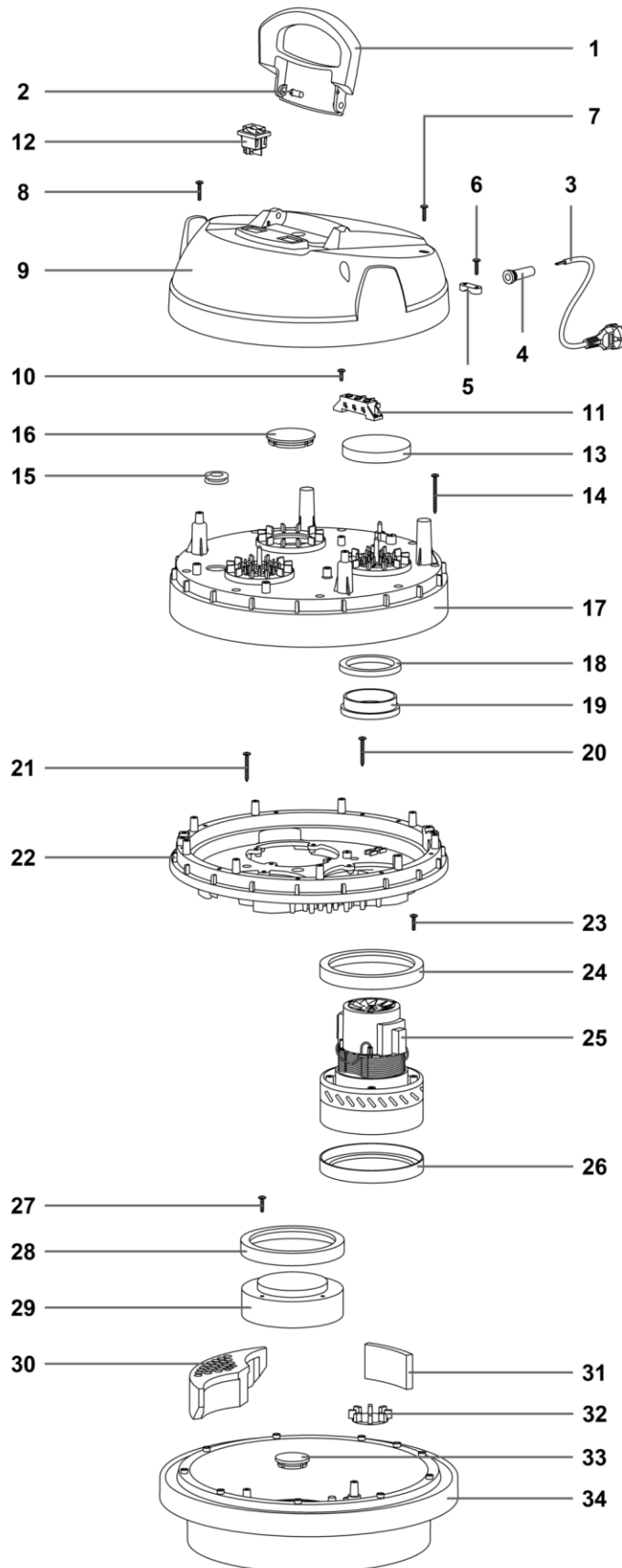
Die Lebensdauer der Verschleißteile hängt von der Verwendung und Wartung der Maschine oder des Teils ab. Verschleißteile müssen gewartet und bei Bedarf ersetzt werden. Für Verschleißteile wird keine Garantie übernommen.

Ersatzteile sowie Komponenten mit dem Vermerk NA (NA=nicht verfügbar) sind nicht verfügbar.

CV 430 P

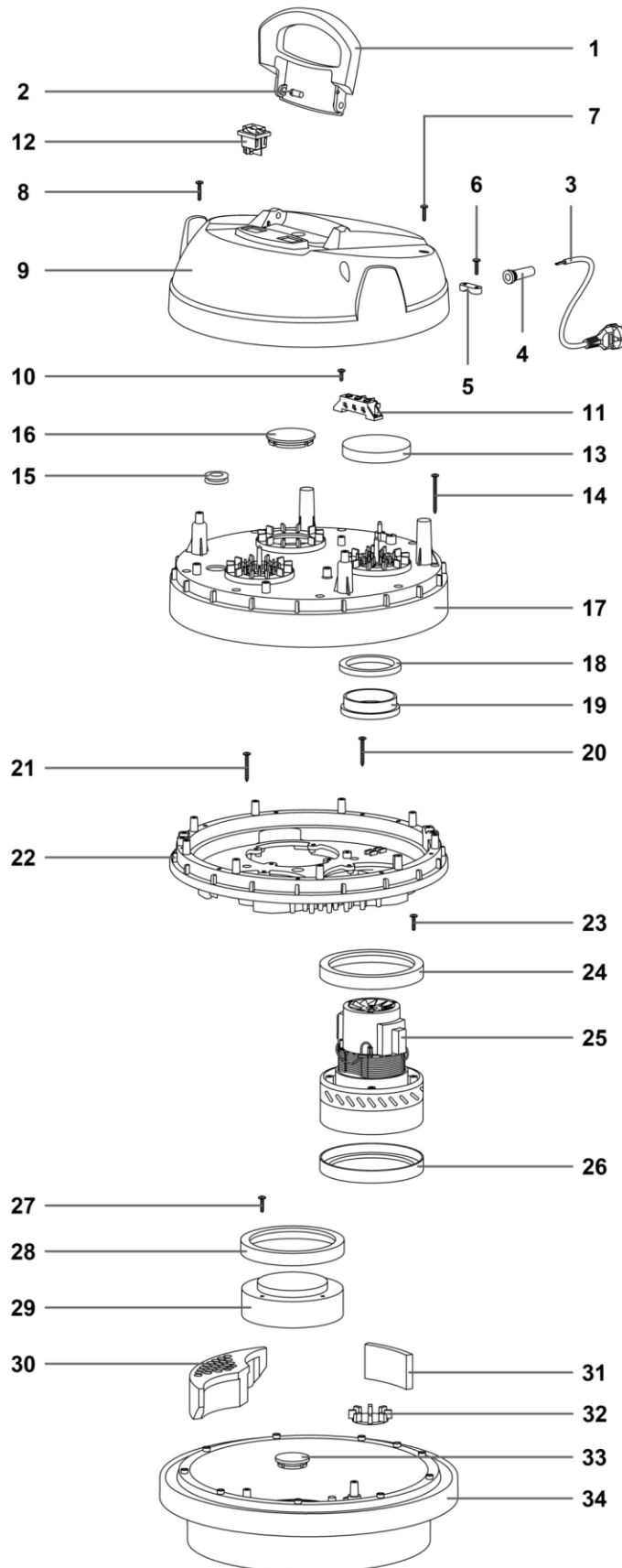
POS.	DESCRIPTION	DESCRIPTION	BESCHREIBUNG	QTY	REF	TYPE
1	VACUUM HEAD CV 430 P	TÊTE D'ASPIRATION CV 430 P	SAUGKOPF CV 430 P	1	310612360	S
2	CONICAL FILTER KIT CV 430	KIT FILTRE CONIQUE CV 430	KONISCHES FILTERKIT CV 430	1	310612109	S
3	TANK CV 430 P	CUVE CV 430 P	BEHÄLTER CV 430 P	1	310612344	S
4	DRAIN DEVICE CV 430	DISPOSITIF DE VIDANGE CV 430	ENTLERGERÄT CV 430	1	310612108	S
5	CART CV 430 P	CHARIOT CV 430 P	WAGEN CV 430 P	1	310611998	S
6	ACCESSORY KIT D38 CV 430	KIT ACCESSOIRE D38 CV 430	ZUBEHÖRKIT D38 CV 430	1	310612343	S
7	ACCESSORY HOLDER KIT CV 430	KIT PORTE ACCESSOIRE CV 430	ZUBEHÖRHALTER-KIT CV 430	1	310612107	S

VACUUM HEAD CV 430 P / TÊTE D'ASPIRATION CV 430 P / SAUGKOPF CV 430 P



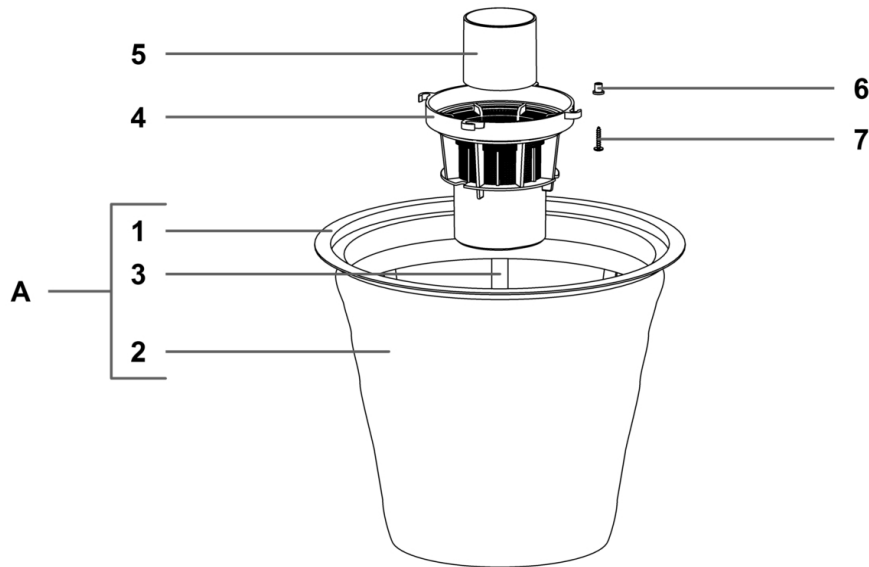
POS.	DESCRIPTION	DESCRIPTION	BESCHREIBUNG	QTY	REF	TYPE
1	HANDLE CV 430	POIGNÉE CV 430	GRIFF CV 430	1	310612286	S
2	HANDLE AXLE CV 430	AXE DE POIGNÉE CV 430	GRIFFACHSE CV 430	1	310612249	S
3	ELECTRIC CABLE CV 430	CÂBLE ÉLECTRIQU CV 430	ELEKTROKABEL CV 430	1	310612118	S
4	CABLE PASSAGE CV 430	PASSE-CÂBLE CV 430	KABELDURCH-FÜHRUNG CV 430	1	310612230	S
5	CABLE BLOCK CV 430	BLOC-CÂBLE CV 430	KABELBLOCK CV 430	1	310612294	S
6	SCREW 5X20 CV 430	VIS 5X20 CV 430	SCHRAUBE 5X20 CV 430	1	310612415	S
7	SCREW 5X20 CV 430	VIS 5X20 CV 430	SCHRAUBE 5X20 CV 430	1	310612415	S
8	SCREW 5X25 CV 430	VIS 5X25 CV 430	SCHRAUBE 5X25 CV 430	1	310612417	S
9	COVER CV 430	COUVERCLE CV 430	ABDECKUNG CV 430	1	310612362	S
10	SCREW 5X14 CV 430	VIS 5X14 CV 430	SCHRAUBE 5X14 CV 430	1	310612414	S
11	TERMINAL BLOCK CV 430	BORNIER CV 430	KLEMMBLOCK CV 430	1	310612116	S
12	RED LIGHT SWITCH CV 430	INTERRUPTEUR LUM. ROUGE CV 430	ROTE LEUCHTSCHALTER CV 430	1	310612228	S
13	FILTER CV 430	FILTRE CV 430	FILTER CV 430	1	310612081	S
14	SCREW 5X55 CV 430	VIS 5X55 CV 430	SCHRAUBE 5X55 CV 430	1	310612413	S
15	QUICK CONNECT CABLE PASSAGE CV 430	PASSE-FIL RACCORD RAPIDE CV 430	SCHNELLAN-SCHLUSS KABELDURCH-FÜHRUNG CV 430	1	310612231	S
16	COVER PLUG CV 430	BOUCHON DE COUVERTURE CV 430	ABDECKSTOPFEN CV 430	1	310612349	S
17	COVER CV 430	COUVERTURE CV 430	ABDECKUNG CV 430	1	310612289	S
18	WASHER H8 D85X65 CV 430	RONDELLE H8 D85X65 CV 430	UNTERLEGSCHIEBE H8 D85X65 CV 430	1	310612352	S
19	MOTOR RING CV 430	ANNEAU MOTEUR CV 430	MOTORRING CV 430	1	310612339	S
20	SCREW 5X40 CV 430	VIS 5X40 CV 430	SCHRAUBE 5X40 CV 430	1	310612418	S
21	SCREW 5X40 CV 430	VIS 5X40 CV 430	SCHRAUBE 5X40 CV 430	1	310612418	S
22	MOTOR SUPPORT CV 430	SUPPORT MOTEUR CV 430	MOTORHALTERUNG CV 430	1	310612341	S
23	SCREW 5X20 CV 430	VIS 5X20 CV 430	SCHRAUBE 5X20 CV 430	1	310612415	S
24	GASKET A L S/F H=5.5 CV 430	JOINT A L S/F H=5,5 CV 430	DICHTUNG A L S/F H=5,5 CV 430	1	310612083	S
25	MOTOR CV 430	MOTEUR CV 430	MOTOR CV 430	1	310612247	S

VACUUM HEAD CV 430 P / TÊTE D'ASPIRATION CV 430 P / SAUGKOPF CV 430 P



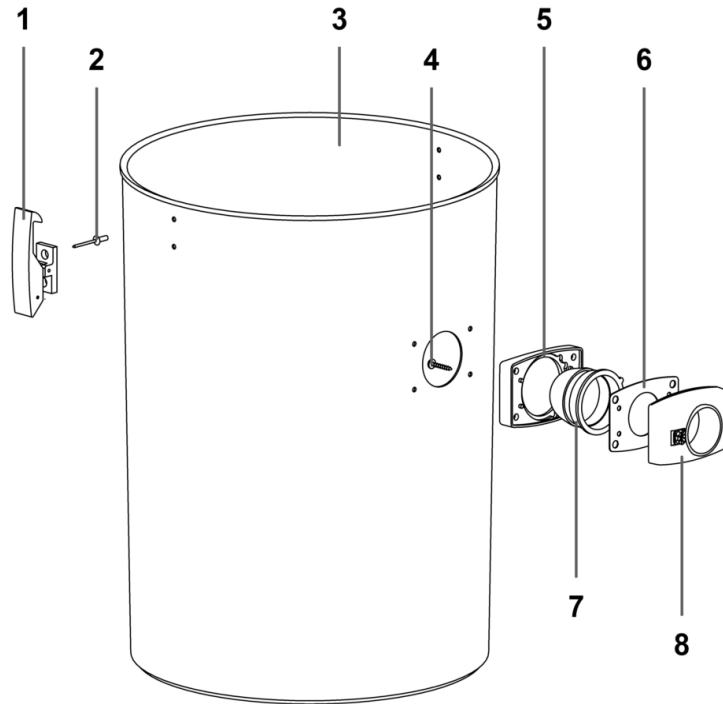
POS.	DESCRIPTION	DESCRIPTION	BESCHREIBUNG	QTY	REF	TYPE
26	GASKET A L S/F H=5.5 CV 430	JOINT A L S/F H=5,5 CV 430	DICHTUNG A L S/F H=5,5 CV 430	1	310612083	S
27	SCREW 5X20 CV 430	VIS 5X20 CV 430	SCHRAUBE 5X20 CV 430	1	310612415	S
28	GASKET A L S/F H=5.5 CV 430	JOINT A L S/F H=5,5 CV 430	DICHTUNG A L S/F H=5,5 CV 430	1	310612083	S
29	LOWERED FAUX MOTOR CV 430	FAUX MOTEUR ABAISSÉ CV 430	ABGESETZTER FAUX MOTOR CV 430	1	310612235	S
30	TRIANGULAR PHONIC FILTER CV 430	FILTRE PHONIQUE TRIANGULAIRE CV 430	DREIECKIGER PHONISCHER FILTER CV 430	1	310612004	S
31	MTP GASKET CV 430	JOINT MTP CV 430	MTP DICHTUNG CV 430	1	310612056	S
32	AUTOMATIC VALVE CV 430	SOUPAPE AUTOMATIQUE CV 430	AUTOMATISCHES VENTIL CV 430	1	310612297	S
33	PLUG CV 430	BOUCHON CV 430	STOPFEN CV 430	1	310612350	S
34	BASE CV 430 P	BASE CV 430 P	BASIS CV 430 P	1	310612342	S

CONICAL FILTER KIT CV 430 / KIT FILTRE CONIQUE CV 430 / KONISCHES FILTERKIT CV 430



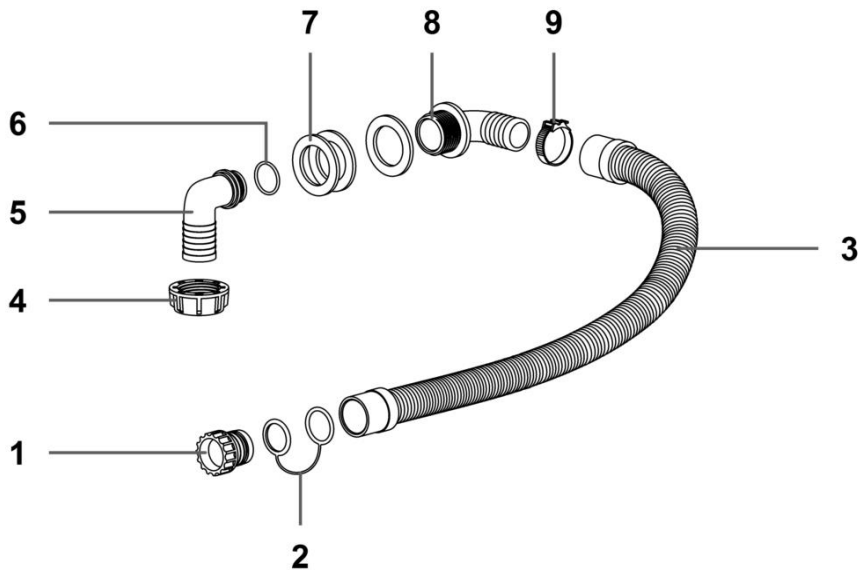
POS.	DESCRIPTION	DESCRIPTION	BESCHREIBUNG	QTY	REF	TYPE
A	FILTER KIT CV 430	KIT FILTRE CV 430	FILTERKIT CV 430	1	310612005	W
1	FILTER HOLDER RING CV 430	ANNEAU PORTE-FILTRE CV 430	FILTERHALTER-RING CV 430	1	310612348	S
2	POLY FILTER CV 430	FILTRE POLY CV 430	POLYFILTER CV 430	1	310612003	S
3	CONICAL BASKET CV 430	PANIER CONIQUE CV 430	KONISCHER KORB CV 430	1	310612291	S
4	ANTI-FOAM BODY CV 430	CORPS ANTI-MOUSSE CV 430	ANTI-SCHAUM KÖRPER CV 430	1	310612353	S
5	FLOAT CV 430	FLOTTEUR CV 430	SCHWIMMER CV 430	1	310612364	S
6	SOCKET CV 430	DOUILLE CV 430	STECKDOSE CV 430	1	310612346	S
7	SCREW 5X25 CV 430	VIS 5X25 CV 430	SCHRAUBE 5X25 CV 430	1	310612412	S

TANK CV 430 P / CUVE CV 430 P / BEHÄLTER CV 430 P



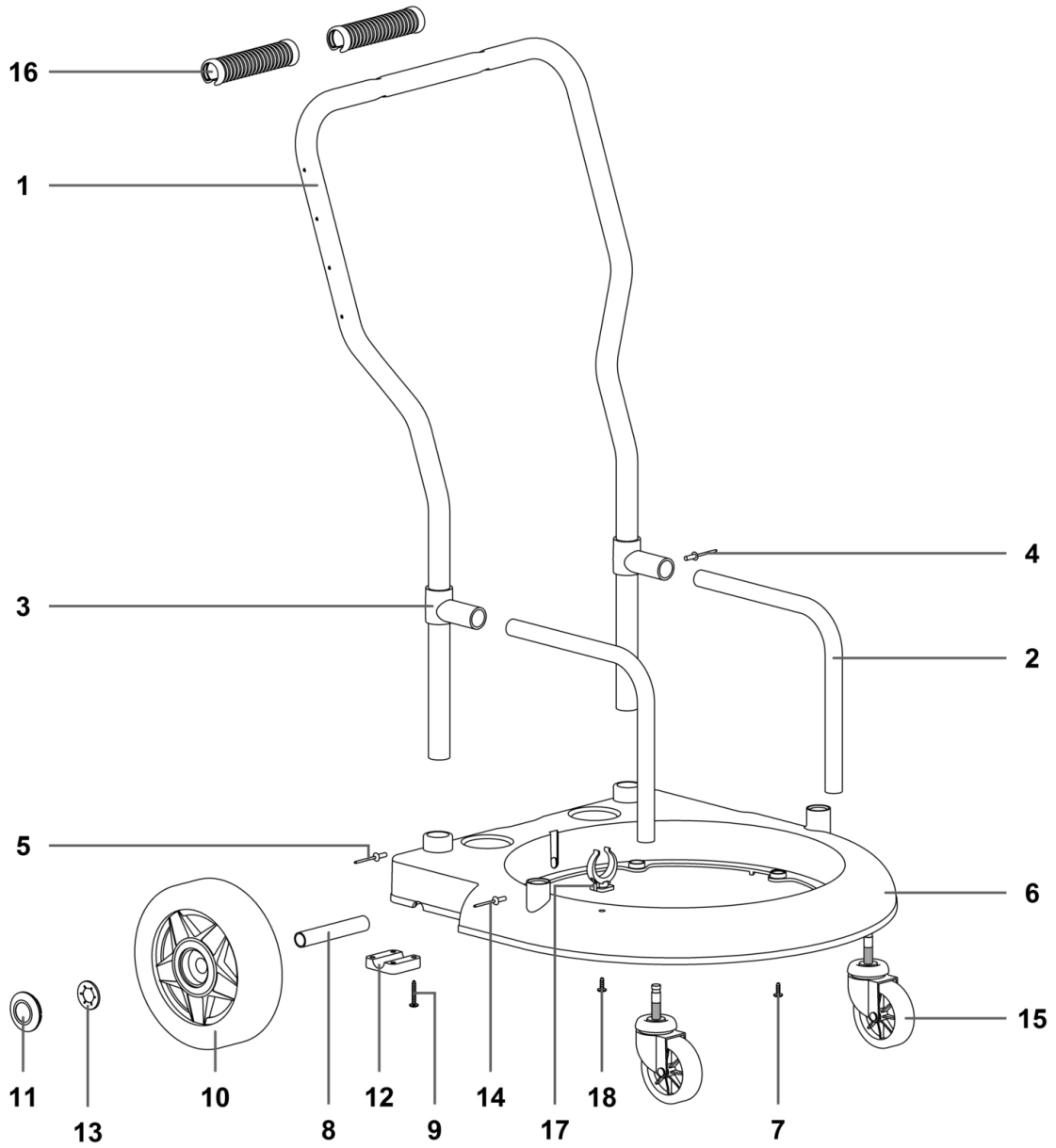
POS.	DESCRIPTION	DESCRIPTION	BESCHREIBUNG	QTY	REF	TYPE
1	COMPLETE PLASTIC HOOK CV 430	CROCHET PLASTIQUE CV 430	KUNSTSTOFFHAKEN CV 430	1	310611999	S
2	RIVET 4,8X20 CV 430 P	RIVET 4,8X20 CV 430 P	NIETE 4,8X20 CV 430 P	1	310612410	S
3	PLASTIC TANK CV 430 P	CUVE PLASTIQUE CV 430 P	KUNSTSTOFF-BEHÄLTER CV 430 P	1	310612363	S
4	SCREW 5X30 CV 430	VIS 5X30 CV 430	SCHRAUBE 5X30 CV 430	1	310612416	S
5	GASKET CV 430	JOINT CV 430	DICHTUNG CV 430	1	310612085	S
6	GASKET Ø38 CV 430	JOINT Ø38 CV 430	DICHTUNG Ø38 CV 430	1	310612084	S
7	DEFLECTOR CV 430	DÉFLECTEUR CV 430	DEFLEKTOR CV 430	1	310612295	S
8	NOZZLE CV 430	EMBOUT CV 430	DÜSE CV 430	1	310612290	S

DRAIN DEVICE CV 430 / DISPOSITIF DE VIDANGE CV 430 / ENTLEERGERÄT CV 430



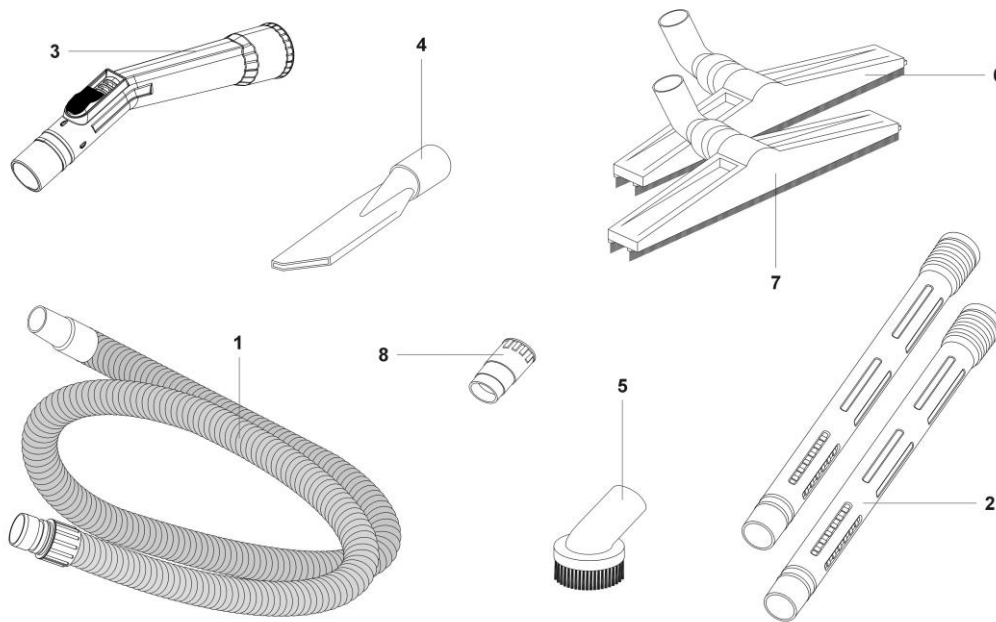
POS.	DESCRIPTION	DESCRIPTION	BESCHREIBUNG	QTY	REF	TYPE
1	DRAIN PLUG CV 430	BOUCHON DE VIDANGE CV 430	ABFLUSSSTOPFEN CV 430	1	310612293	S
2	LOSS-PROOF PLUG CV 430	ANTI-PERTE BOUCHON CV 430	VERLUSTSICHERER STOPFEN CV 430	1	310612354	S
3	DRAIN HOSE Ø34 CV 430	TUYAU DE VIDANGE Ø34 CV 430	ABFLUSSSCHLAUCH Ø34 CV 430	1	310612406	S
4	ELBOW CV 430	COUDE CV 430	ELLBOGEN CV 430	1	310612365	S
5	PLASTIC CONNECTOR CV 430	RACCORD PLASTIQUE CV 430	KUNSTSTOF-FANSCHLUSS CV 430	1	310612396	S
6	O-RING 28 X 2.5 CV 430	JOINT TORIQUE 28 X 2,5 CV 430	O-RING 28 X 2,5 CV 430	1	310612082	S
7	FLAT SEAL CV 430	JOINT PLAT CV 430	FLACHE DICHTUNG CV 430	1	310612106	S
8	PLASTIC CONNECTOR CV 430	RACCORD PLASTIQUE CV 430	KUNSTSTOF-FANSCHLUSS CV 430	1	310612397	S
9	CABLE CLAMP CV 430	SERRE-CÂBLE CV 430	KABELKLEMME CV 430	1	310612000	S

CART CV 430 P / CHARIOT CV 430 P / WAGEN CV 430 P



POS.	DESCRIPTION	DESCRIPTION	BESCHREIBUNG	QTY	REF	TYPE
1	LARGE HANDLE CV 430	GRANDE POIGNÉE CV 430	GROSSER GRIFF CV 430	1	310612114	S
2	REINFORCED HOSE CV 430	TUYAU DE RENFORT CV 430	VERSTÄRKUNGSSCHLAUCH CV 430	1	310612248	S
3	"T" HOSE CV 430	TUYAU "T" CV 430	"T" SCHLAUCH CV 430	1	310612110	S
4	RIVET 4,8X17 CV 430	RIVET 4,8X17 CV 430	NIETE 4,8X17 CV 430	1	310612408	S
5	RIVET 4,8X17 CV 430	RIVET 4,8X17 CV 430	NIETE 4,8X17 CV 430	1	310612408	S
6	BLACK CART FRAME CV 430	CHASSIS CHARIOT NOIR CV 430	SCHWARZES WAGENCHASSIS CV 430	1	310612288	S
7	SCREW 5X14 CV 430	VIS 5X14 CV 430	SCHRAUBE 5X14 CV 430	1	310612414	S
8	WHEEL AXLE CV 430	AXE DE ROUE CV 430	RADACHSE CV 430	1	310612112	S
9	SCREW 5X30 CV 430	VIS 5X30 CV 430	SCHRAUBE 5X30 CV 430	1	310612416	S
10	REAR WHEEL Ø200 CV 430	ROUE ARRIÈRE Ø200 CV 430	HINTERES RAD Ø200 CV 430	1	310612400	S
11	WHEEL PLUG CV 430	BOUCHON DE ROUE CV 430	RADKAPPE CV 430	1	310612338	S
12	AXLE BLOCK SUPPORT CV 430	SUPPORT BLOC AXE CV 430	ACHSBLOCK-UNTERSTÜTZUNG CV 430	1	310612298	S
13	WASHER Ø18 CV 430	RONDELLE Ø18 CV 430	UNTERLEGSCHLEIBE Ø18 CV 430	1	310612340	S
14	RIVET 4,8X17 CV 430	RIVET 4,8X17 CV 430	NIETE 4,8X17 CV 430	1	310612408	S
15	FRONT WHEEL Ø80 CV 430	ROUE AVANT Ø80 CV 430	VORDERES RAD Ø80 CV 430	1	310612399	S
16	PLASTIC HANDLE CV 430	POIGNÉE PLASTIQUE CV 430	KUNSTSTOFFGRIFF CV 430	1	310612292	S
17	LIRA CLAMP CV 430	SERRE-CÂBLE CV 430	KABELKLEMME CV 430	1	310612002	S
18	SCREW 5X14 CV 430	VIS 5X14 CV 430	SCHRAUBE 5X14 CV 430	1	310612414	S

ACCESSORY KIT D38 CV 430 / KIT ACCESSOIRE D38 CV 430 / ZUBEHÖRKIT D38 CV 430



POS.	DESCRIPTION	DESCRIPTION	BESCHREIBUNG	QTY	REF	TYPE
1	TUBOFLEX 2.5M CV 430	TUBOFLEX 2,5M CV 430	TUBOFLEX 2,5M CV 430	1	310612405	S
2	HANDLE CV 430	MANCHE CV 430	GRIFF CV 430	1	310612115	S
3	ELBOW HANDLE CV 430	MANCHE COUDE CV 430	GEBOGENER GRIFF CV 430	1	310612355	S
4	FLAT NOZZLE CV 430	EMBOUT PLAT CV 430	FLACHE DÜSE CV 430	1	310612401	S
5	SMALL BRUSH CV 430	PETITE BROSSE CV 430	KLEINE BÜRSTE CV 430	1	310612404	S
6	DUST BRUSH CV 430	BROSSE POUSSIÈRE CV 430	STAUBBÜRSTE CV 430	1	310612402	S
7	LIQUID BRUSH CV 430	BROSSE LIQUIDE CV 430	FLÜSSIGKEITS- BÜRSTE CV 430	1	310612403	S
8	REDUCER Ø38 CV 430	RÉDUCTION Ø38 CV 430	REDUZIERUNG Ø38 CV 430	1	310612337	S

SAINT-GOBAIN ABRASIVES
 INDUSTRIEWEG 21
 9420 ERPE-MERE
 BELGIUM
 TEL: +32(0) 2 267 21 00

SAINT-GOBAIN ABRASIVES, S.R.O.
 POČERNICKÁ 272/96, MALEŠICE
 108 00 PRAHA 10
 CZECH REPUBLIC
 TEL: +420 255 719 326
 FAX: +420 255 719 321

SAINT-GOBAIN ABRASIVES A/S
 DYBENDALSVÆNGET 2,
 DK-2630 TAASTRUP
 DENMARK
 TEL: +45 4675 5244

PO BOX 643706
 FORTUNE TOWER OFFICE 2106
 JLT BLOCK C
 (NEXT TO METRO STATION)
 JUMEIRA LAKE TOWER, DUBAI
 UNITED ARAB EMIRATES
 TEL: +971 4 431 5154
 FAX: +971 4 431 5434

SAINT-GOBAIN ABRASIFS
 RUE DE L'AMBASSADEUR - B.P.8
 78 702 CONFLANS CEDEX
 FRANCE
 TEL: +33 (0)1 34 90 40 00
 FAX: +33 (0)1 39 19 89 56

SAINT-GOBAIN ABRASIVES GMBH
 BIRKENSTRASSE 45-49
 D-50389 WESSELING
 GERMANY
 TEL: +49 (0) 2236 703-0
 FAX: +49 (0) 2236 703-730

SAINT-GOBAIN ABRASIVES KFT.
 1225 BUDAPEST
 BÁNYALÉG U. 60/B.
 HUNGARY
 TEL: +36 1 371 22 50
 FAX: +36 1 371 22 55

SAINT-GOBAIN ABRASIVI S.P.A
 VIA PER CESANO BOSCONI 4
 I-20094 CORSICO MILANO
 ITALY
 TEL: +39 02 44 851
 FAX: +39 02 44 78 266

SAINT-GOBAIN ABRASIVES S.A.
 190 RUE J.F. KENNEDY
 L-4930 BASCHARAGE
 GRAND DUCHE DE LUXEMBOURG
 TEL: +352 50 401 1
 FAX: +331 83 717 792
 NO. VERT (FRANCE): 0800 906 903

SAINT-GOBAIN ABRASIFS, S.A.
 2 ALLÉE DES FIGUIERS
 AIN SEBAË - CASABLANCA
 MOROCCO
 TEL: +212 5 22 66 57 31
 FAX: +212 5 22 35 09 65

SAINT-GOBAIN ABRASIVES BV
 GROENLOSEWEG 28
 7151 HW EIBERGEN
 P.O. BOX 10
 7150 AA EIBERGEN
 THE NETHERLANDS
 TEL: +31 545 466466
 FAX: +31 545 474605

SAINT-GOBAIN ABRASIVES AS
 KARIHAUGVEIEN, 89
 0186 OSLO
 NORWAY
 TEL: +47 63 87 06 00
 FAX: +47 63 87 06 01

SAINT-GOBAIN HPM POLSKA SP. Z O.O.
 UL. NORTON 1, 62-600 KOŁO
 62-600 KOŁO
 POLAND
 TEL: +48 63 26 17 100
 FAX: +48 63 27 20 401

SAINT-GOBAIN ABRASIVOS, L. DA
 ZONA INDUSTRIAL DA MAIA
 I-SECTOR VIII, NO. 122
 APARTADO 6050
 4476 - 908 MAIA
 PORTUGAL
 TEL: +351 229 437 940
 FAX: +351 229 437 949

SAINT-GOBAIN GLASS
 BUSINESS UNIT ABRASIVI
 PUNCT DE LUCRU : LOC.VETIS, JUD.
 SATU MARE 447355
 STR. CAREIULUI 11
 PARC INDUSTRIAL RENOVATIO
 ROMANIA
 TEL: +40 261 839 709
 FAX: +40 261 839 710

SG HPM RUS
 58, F. ENGELS STR.
 STROENIE 2
 105082 MOSCOW
 RUSSIA
 TEL: +74 955 408 355
 FAX: +74 959 373 224

SAINT-GOBAIN
 ABRASIVES (PTY) LTD
 2 MONTEER ROAD
 ISANDO 1600
 P.O. BOX 67
 SOUTH AFRICA
 TEL: +27 11 961 2000
 FAX: +27 11 961 2184/5

SAINT-GOBAIN ABRASIVOS, S.A.
 CTRA. DE GUIPÚZCOA, KM. 7,5
 E-31195 BERRIOPLANO (NAVARRA)
 SPAIN
 TEL: +34 948 306 000
 FAX: +34 948 306 042

SAINT GOBAIN ABRASIVES AB
 GÅRDSFOGDEVÄGEN 18A
 168 66 BROMMA • SVERIGE
 SWEDEN
 TEL: +46 8 580 881 00
 FAX: +46 8 580 881 30

SAINT-GOBAIN INOVATIF MALZEMELER VE
 ASINDIRICI SAN. TIC. AS.
 ALTAYÇEŞME MAH. ÇAMLI SOK. NO:21 ESAS
 OFISPARK KAT:9 34843
 MALTEPE, İSTANBUL • TURKEY
 TEL: 0090-216-217 12 50
 FAX: 0090-216-442 40 74

SAINT-GOBAIN ABRASIVES LTD.
 UNICORN HOUSE UNIT 1, AMISON CLOSE
 REDHILL BUSINESS PARK
 STAFFORD ST161WB
 UNITED KINGDOM
 TEL: +44 1785 279 553
 FAX: +44 1785 213 487



Saint-Gobain Abrasifs
 190 Rue J.F. Kennedy
 L-4930 Bascharage
 Grand Duché de Luxembourg
 Tel: +331 83717792
 Fax: +352 50 16 33
 no. vert (France) 0800 906 903

www.nortonabrasives.com/fr-fr