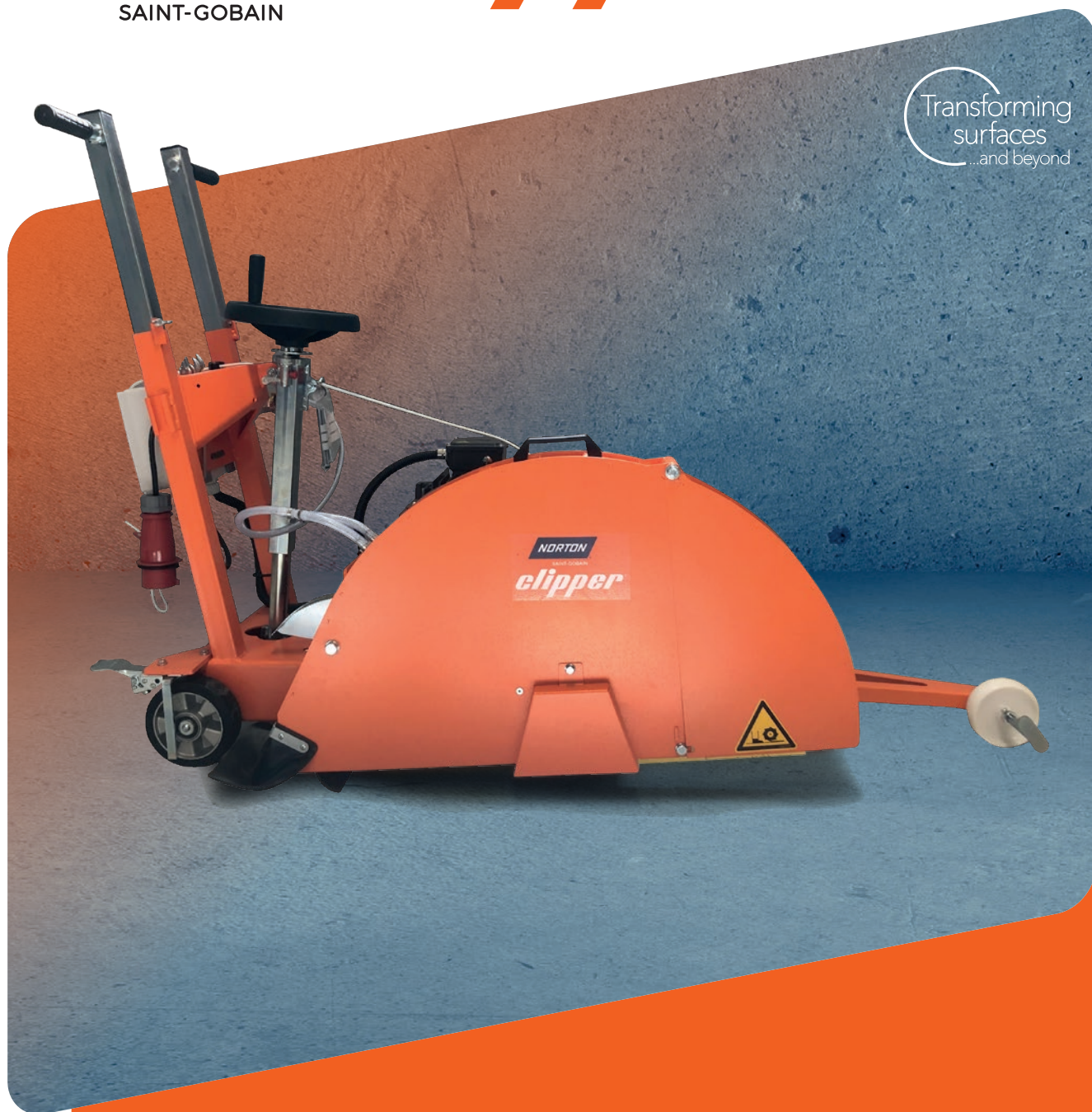


**NORTON**  
SAINT-GOBAIN

**clipper**<sup>®</sup>

Transforming  
surfaces  
...and beyond



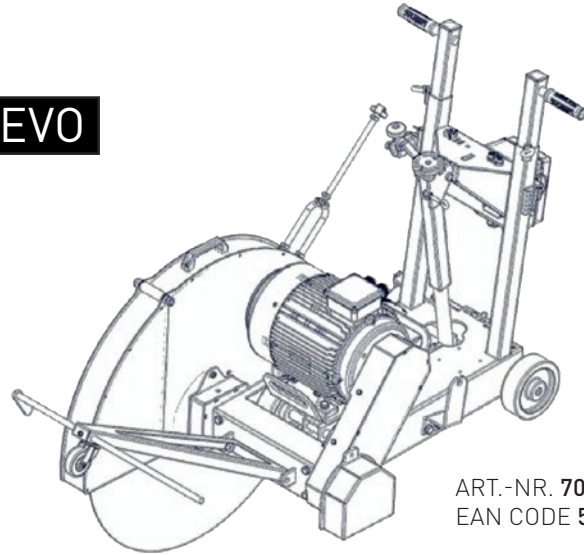
ERSATZTEILLISTE

# CS 7,5e EVO FUGENSCHNEIDER

# NORTON CLIPPER CS 7,5e EVO

## FUGENSCHNEIDER

**SPARE PART LIST**  
**LISTE DE PIÈCES DE RECHANGE**  
**ERSATZTEILLISTE**



ART.-NR. 70184632276  
EAN CODE 5450248825999

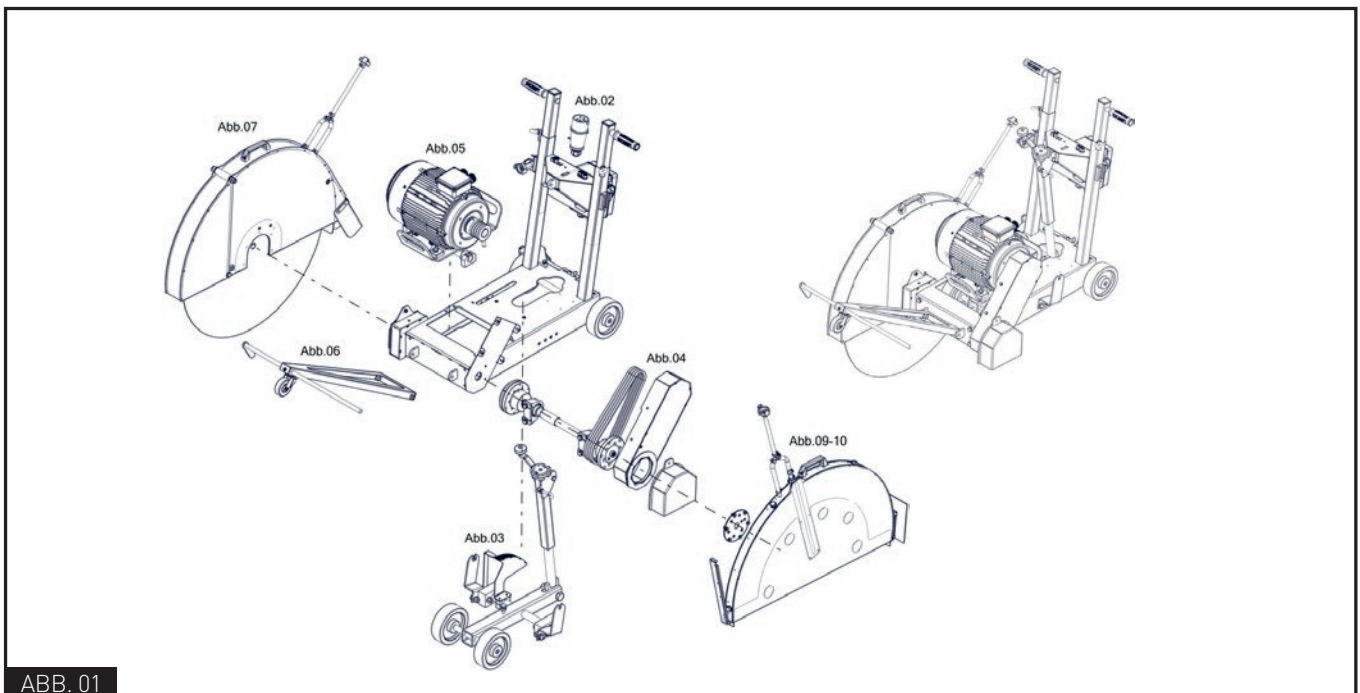


ABB. 01

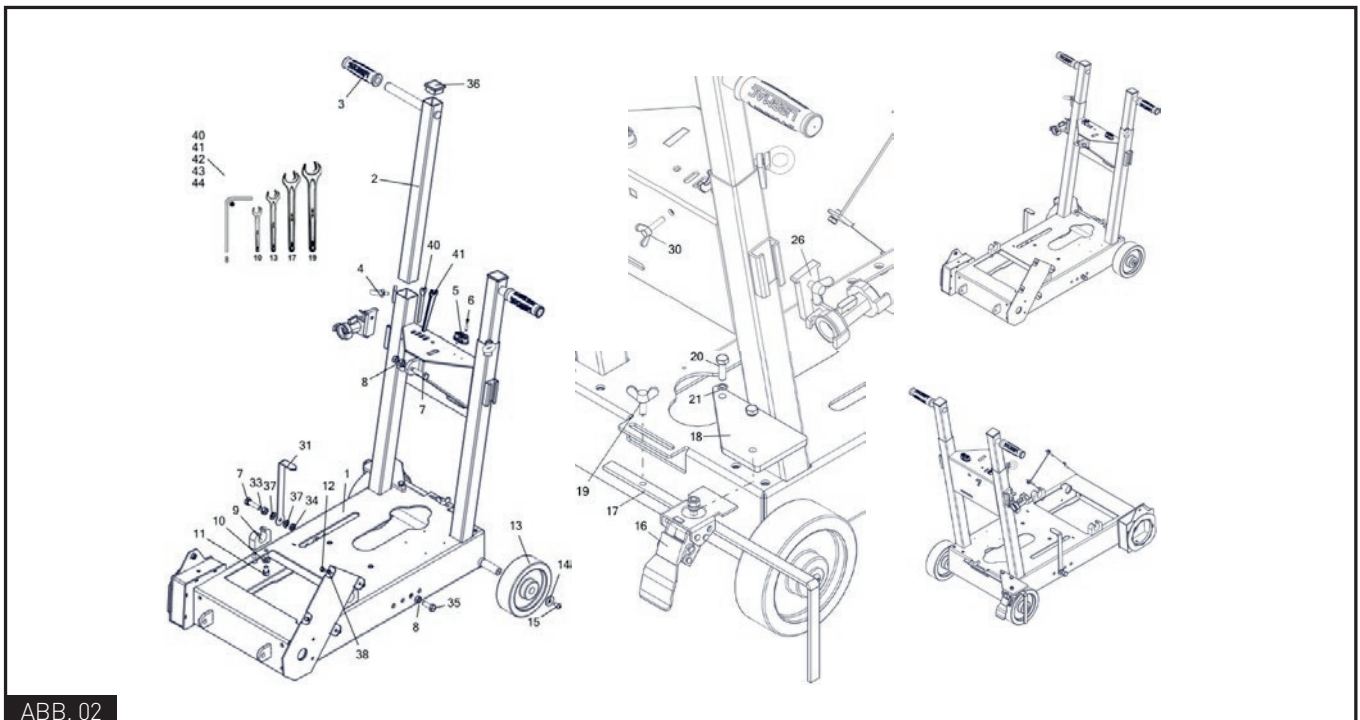


ABB. 02

ABB.	POS	BESCHREIBUNG (DEUTSCH)	BESCHREIBUNG (ENGLISCH)	SPEZIFIKATION
	1	Grundgestell	Base frame	
	2	Griffstange	Handle bar	
	3	Handgriff Gummi	Rubber handle	
	4	Ringschraube	Eyebolt	DIN580-M8×13
	5	Klemme	Clamp	
	6	Zylinderschr. m. Innensechskant	Cylinder head w. Hexagon socket	DIN 912-M4×30 verzinkt
	7	Sechskantschraube	Hexagon head screw	DIN933-M10×40 verzinkt
	8	Sechskantmutter	Hexagon nut	DIN934-M10 verzinkt
	9	Lagerklotz	Bearing block	
	10	Scheibe	Washer	DIN125-10,5 verzinkt
	11	Zylinderschr. m. Innensechskant	Hexagon socket w. Hexagon socket	DIN 912-M10×16 verzinkt
	12	Sechskantschraube	Hexagon bolt	DIN933-M6×12 verzinkt
02	13	Schwerlastrad	Heavy duty wheel	Ø160×50
	14	U-Scheibe	Washer	DIN440-9,0 verzinkt
	15	Linsenkopfschraube m. Innensechskant	Pan head screw w. Hexagon socket	ISO7380-M8×14 verzinkt
	16	Feststellbremse	Parking brake	
	17	Peilstab_hinten	Dipstick_back	
	18	Halter-Feststeller	Holder-Fixer	
	19	Flügelschraube	Wing screw	DIN316-M8×16 verzinkt
	26	Wasserhahnanschluss kpl.	Water tap connection cpl.	
	30	Flügelschraube	Wing screw	DIN316-M6×25 verzinkt
	31	Zeiger	Pointer	
	33	Sicherungsmutter	Lock nut	DIN980-M10 verzinkt
	34	Sechskantmutter	Hexagon nut	DIN439-M10 verzinkt
	35	Sechskantschraube	Hexagon head screw	DIN933-M10×30 verzinkt
	36	Gleitstopfen	Sliding plug	40×40×2
	37	Tellerfeder	Belleville washer	DIN2093-20×10,2×1,1
	38	Schnorrnsicherung	Schnorr safety washer	S6
	40	Einmaulschlüssel	Open-end wrench	SW 10
	41	Einmaulschlüssel	Open-end wrench	SW 13
	42	Einmaulschlüssel	Combination wrench	SW 17
	43	Einmaulschlüssel	Combination wrench	SW 19
	44	Inbusschlüssel	Allen wrench	lang Gr. 8

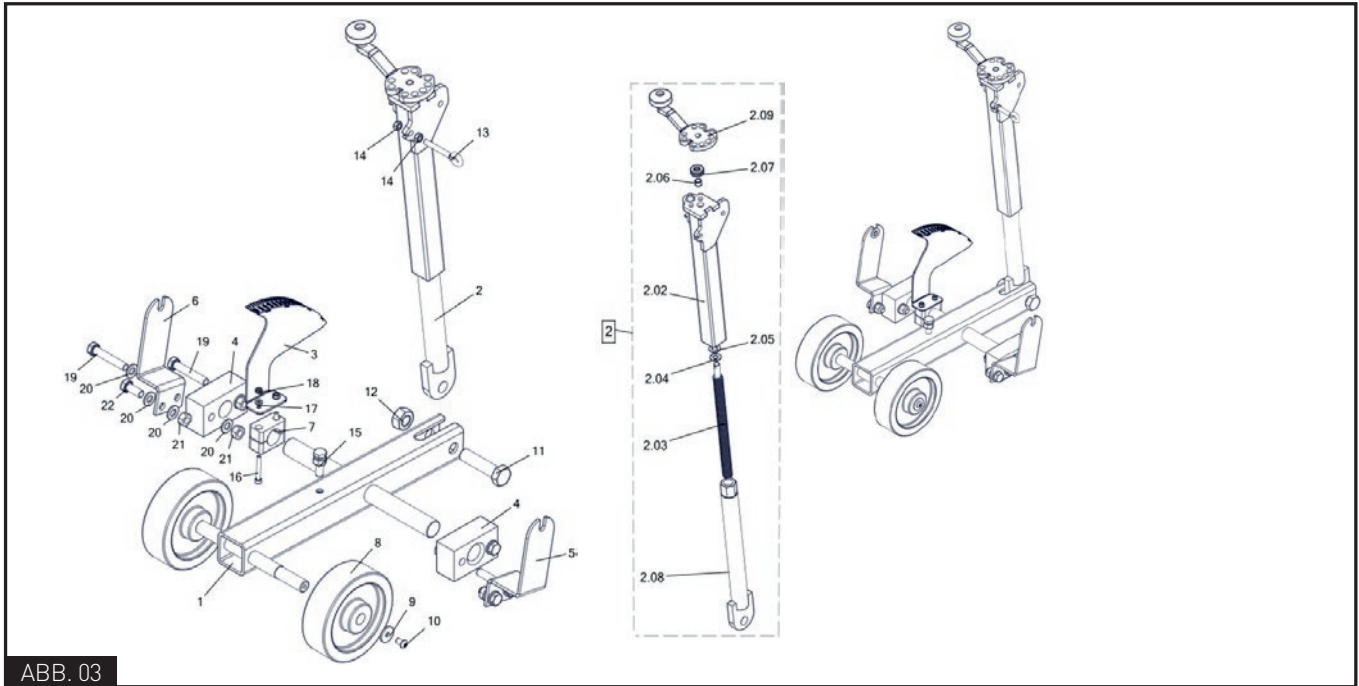


ABB. 03

ABB.	POS	BESCHREIBUNG (DEUTSCH)	BESCHREIBUNG (ENGLISCH)	SPEZIFIKATION
	1	Scherenarm	Shear arm	
	2	Trapezspindel-KPL	Trapezoidal spindle KPL	
	2.02	Spindelaufnahme	Spindle support	
	2.03	Trapezgewindespindel	Trapezoidal threaded spindle	M20x4
	2.04	Anlaufscheibe	Thrust washer	
	2.05	Scheibe	Washer	DIN125-A13 verzinkt
	2.06	Zylinderbuchse	Cylinder liner	1210 DU
	2.07	Rillenkugellager	Deep groove ball bearing	axial 51201
	2.08	Führungsrohr	Guide tube	
	2.09	Drehhebel kpl.	Rotary lever cpl.	
03	3	Skala	Scale	
	4	Achshalter	Axle holder	
	5	Halter	Holder	
	6	Halter	Holder	
	7	Rohrschelle	Pipe clamp	Ø30 Gr.4
	8	Schwerlastrad	Heavy duty wheel	Ø160x50
	9	U-Scheibe	Washer	DIN440-D9,0 verzinkt
	10	Linsenkopfschraube m. Innensechskant	Pan head screw w. Hexagon socket	ISO7380-M8x14 verzinkt
	11	Sechskantschraube	Hexagon head screw	DIN933-M20x100 verzinkt (gekürzt)
	12	Sechskantmutter mit großer SW	Hexagon nut with large SW	DIN934-M20 verzinkt
	13	Ringschraube	Eyebolt	M8x60
	14	Sechskantmutter	Hexagon nut	DIN934-M8 verzinkt
	15	Anschlagschraube	Stop screw	M12x40
	16	Zylinderschr. m. Innensechskant	Cylindrical rec. w. Hexagon socket	DIN 912-M6x45 verzinkt
	17	Scheibe	Washer	DIN125-A6,4 verzinkt
	18	Sicherungsmutter	Lock nut	DIN980-M6 verzinkt
	19	Sechskantschraube	Hexagon head screw	DIN933-M12x70 verzinkt
	20	Scheibe	Washer	DIN125-A13 verzinkt
	21	Sicherungsmutter	Lock nut	DIN980-M12 verzinkt
	22	Sechskantschraube	Hexagon head screw	DIN933-M12x30 verzinkt

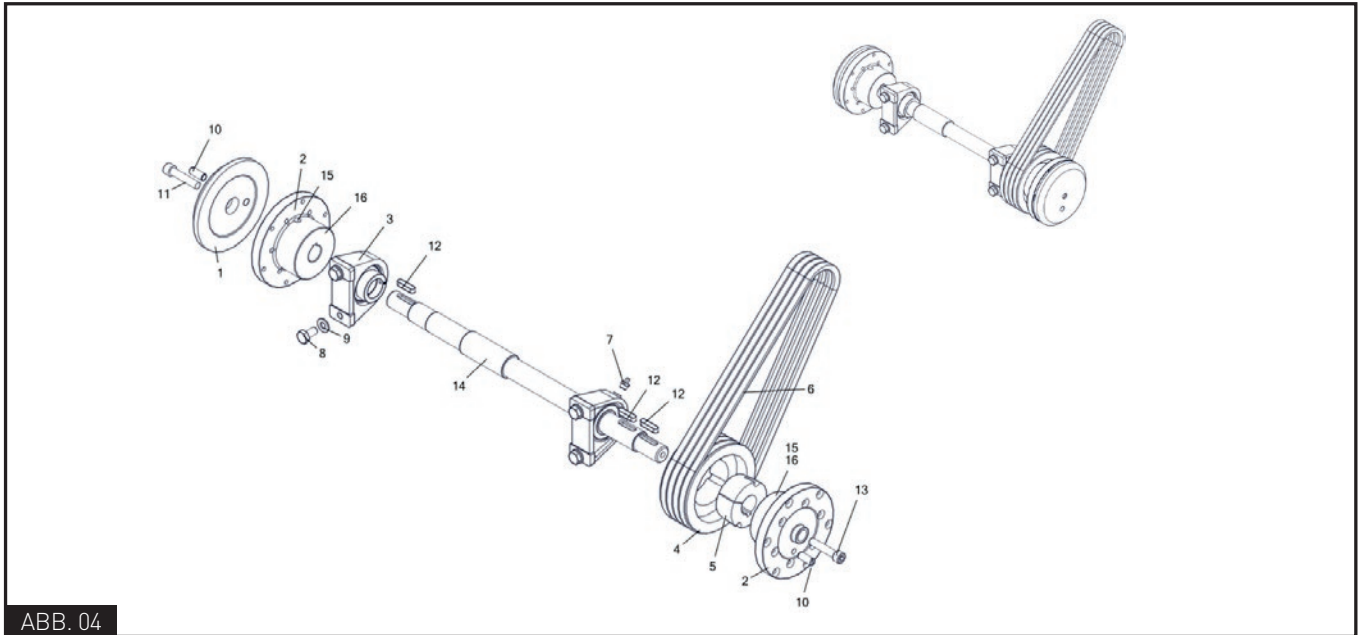


ABB. 04

ABB.	POS	BESCHREIBUNG (DEUTSCH)	BESCHREIBUNG (ENGLISCH)	SPEZIFIKATION
	1	Flanschscheibe	Flange washer	
	2	Sägeflansch	Saw flange	
	3	Stehlager	Pillow block bearing	PSHE30-N
	4	Keilriemenscheibe	V-belt pulley	SPZ 4x132
	5	Taper-Lock Spannbuchse	Taper-Lock tension bush	
	6	Keilriemen	V-belt	XPZ 937 Super X-Power 4er
	7	Schmiernippel	Grease nipple	
04	8	Sechskantschraube	Hexagon head screw	DIN933-M10x20 verzinkt
	9	Scheibe	Washer	DIN125-A10,5 verzinkt
	10	Schaftschraube	Shaft screw	DIN427-M10x25 verzinkt
	11	Zylinderschr. m. Innensechskant	Cheese head screw w. Hexagon socket	DIN 912-M10x50 verzinkt 10.9
	12	Passfeder	Key	DIN6885-A8x7x32
	13	Zylinderschr. m. Innensechskant	Cheese head screw w. Hexagon socket	DIN 912-M10x50 links Gew. verzinkt 10.9
	14	Sägewelle	Saw shaft	
	15	Zylinderschr. m. Innensechskant m. Ringschneide	Hexagon socket w. Hexagon socket w. cup point	DIN 916-M12x12 verzinkt
	16	Sechskantschraube (Abdruckschraube)	Hexagon head screw (impression screw)	DIN933-M12x120 verzinkt

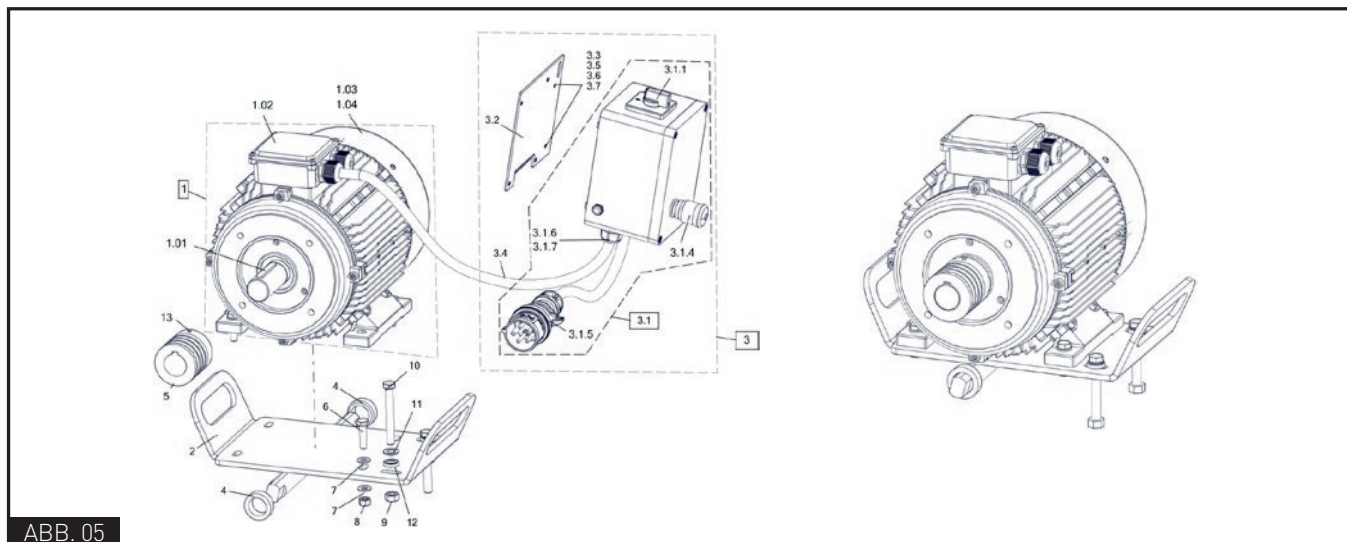


ABB. 05

ABB.	POS	BESCHREIBUNG (DEUTSCH)	BESCHREIBUNG (ENGLISCH)	SPEZIFIKATION
	1	Drehstrom-Asynchronmotor	Three-phase asynchronous motor	Käfigläufer 7,5 kW, 3000 U
	1.01	Passfeder	Key	
	1.02	Klemmkasten kpl	Terminal box cpl	
	1.03	Lüfterhaube	Fan cover	
	1.04	Lüfterflügel	Fan blade	
	2	Motorwippe	Motor rocker	
	3	Schaltkasten kpl.	Switch box cpl.	
	3.1	Schaltkasten	Switch box	
	3.1.1	Sterndreieckschalter	Star delta switch	V2N YJ-F25-B-S19
	3.1.2	Schütz	Contactora	3RT6017-1AV01
	3.1.3	Halter Thermo- Relais	Holder thermo relay	3RU2116-1KB0
	3.1.4	Not Aus Taster	emergency off button	
	3.1.5	CEE-Stecker	CEE plug	400V, 32A, 5-polig, IP44
	3.1.6	Kabelverschraubung	Cable gland	M25
	3.1.7	Kabelverschraubung	Cable gland	M16
	3.1.8	Verschlussverschraubung	Cable gland	M16
05	3.1.9	Druckausgleichstopfen	Pressure compensation plug	EVPS12
	3.1.10	LED Signalleuchte	LED signal lamp	230V/AC
	3.2	Halteblech	Retaining plate	
	3.3	Rohrschelle m. Gummiprofil	Pipe clamp w. rubber profile	Typ 1 B = 12 mm
	3.4	Schutzrohr Heglerflex schwarz	Protection tube Heglerflex black	0,95 m
	3.5	Senkschraube mit Innensechskant	Countersunk screw with hexagon socket	DIN7991-M5x12 verzinkt
	3.6	Scheibe	Washer	DIN125-A5.3 verzinkt
	3.7	Sicherungsmutter	Lock nut	DIN980-M5 verzinkt
	4	Stellring	Adjusting ring	
	5	Keilriemenscheibe	V-belt pulley	XPZ 4x66
	6	Sechskantschraube	Hexagon head screw	DIN933-M10x40 verzinkt
	7	Scheibe	Washer	DIN125-A10,5 verzinkt
	8	Sicherungsmutter	Lock nut	DIN980-M10 verzinkt
	9	Sechskantmutter	Hexagon nut	DIN934-M12 verzinkt
	10	Sechskantschraube	Hexagon bolt	DIN933-M12x95 verzinkt
	11	Kugelscheibe	Spherical washer	13
	12	Kegelpfanne	Taper socket	14,2
	13	Gewindestift	Grub screw	DIN916-M8x16 verz.

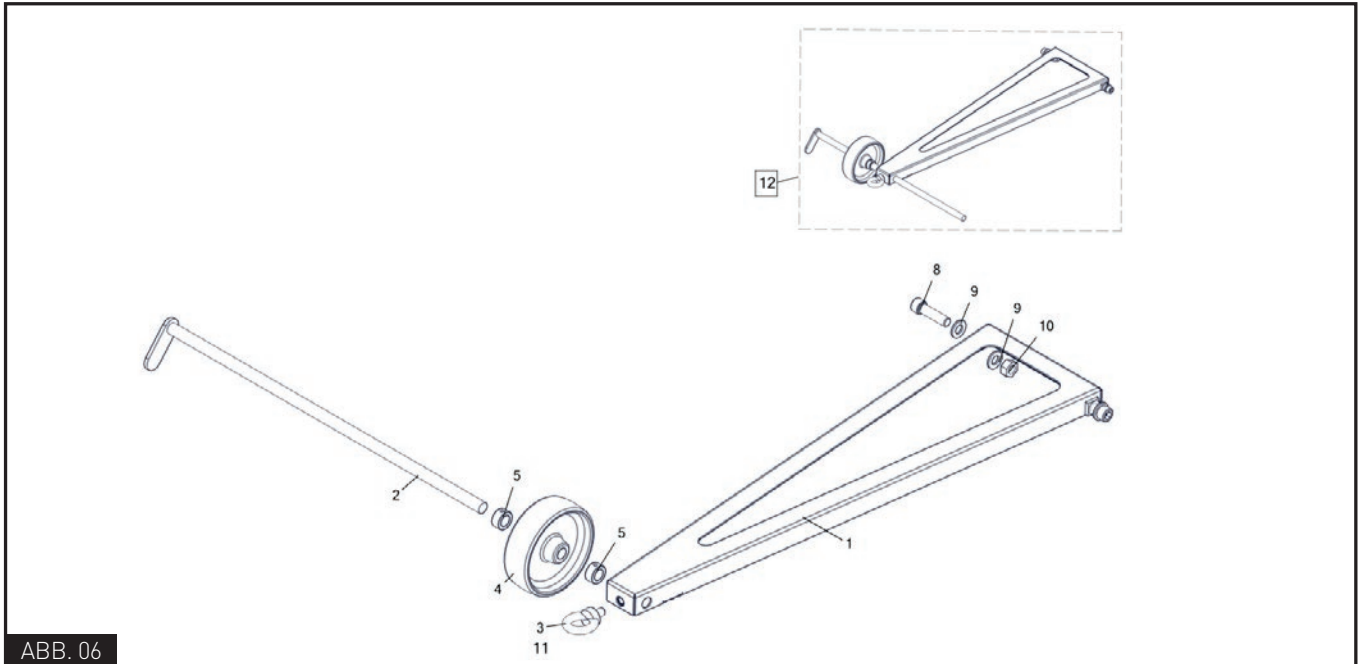


ABB. 06

ABB.	POS	BESCHREIBUNG (DEUTSCH)	BESCHREIBUNG (ENGLISCH)	SPEZIFIKATION
	12	Peilstab kpl		Tracking pointer cpl
	1	Peilstabhalter kpl		Tracking pointer holder cpl
	2	Zeiger		Pointer
	3	Ringschraube	DIN580-M10 verzinkt	Eyebolt
06	4	Rad	Polyamid-Po-125-15-G	Wheel
	5	Stellring FS 28/33-OAT	FS 28/33-OAT	Adjusting ring FS 28/33-OAT
	8	Zylinderschr. m. Innensechskant	DIN 912-M12x45 verzinkt	Cylinder head w. Hexagon socket
	9	Scheibe	DIN125-A13 verzinkt	Washer
	10	Sicherungsmutter	DIN980-M12 verzinkt	Lock nut
	11	PA-Seil	D=6mm,16fach geflochten, weiß	PA rope

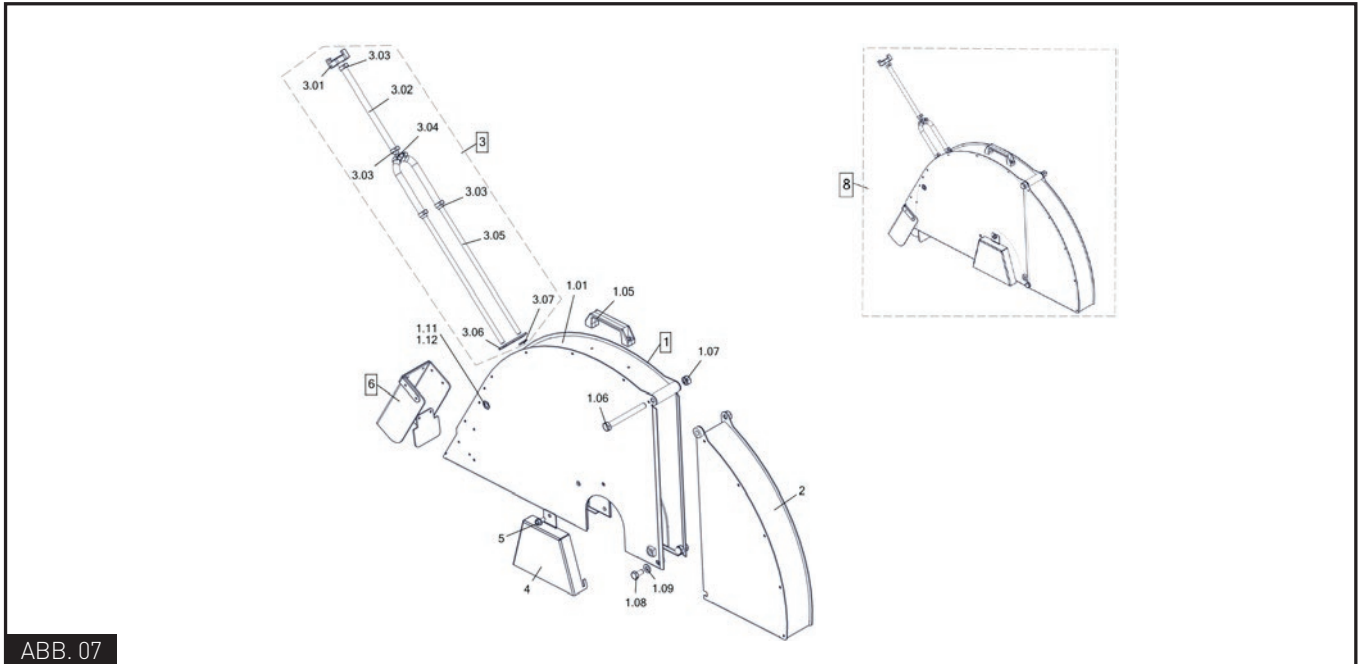


ABB. 07

ABB.	POS	BESCHREIBUNG (DEUTSCH)	BESCHREIBUNG (ENGLISCH)	SPEZIFIKATION
	8	Sägehaube-800 kpl.	Saw hood-800 compl.	
	1	Sägehaube-800 hinten kpl.	Saw hood-800 rear cpl.	
	1.01	Sägehaube-800 hinten	Saw hood-800 rear	
	1.02	Spritzschutz	Splash guard	
	1.03	Spritzschutz	Splash guard	
	1.04	Nietblech	Rivet plate	
	1.05	Bügelgriff	Bow handle	
	1.06	Sechskantschraube	Hexagon bolt	DIN933-M12×120 verzinkt
	1.07	Sechskantmutter	Hexagon nut	DIN934-M12 verzinkt
	1.08	Sechskantschraube	Hexagon bolt	DIN933-M10×20 verzinkt
	1.09	Scheibe	Washer	DIN125-A10,5 verzinkt
	1.10	Blindniete	Blind rivet	DIN7337-5×12
	1.11	Sechskantschraube	Hexagon bolt	DIN933-M12×20 verzinkt
	1.12	Scheibe	Washer	DIN125-A13 verzinkt
07	2	Sägehaube-800 vorne	Saw hood-800 front	
	3	Wasserzuführung	Water supply	
	3.01	GEKA-Kupplung	GEKA coupling	Messing 10 mm
	3.02	PVC-Schlauch	PVC hose	Ø9×3mm mit Einlage, 1,50m
	3.03	Ein-Ohr-Klemme	One-ear clamp	Ø16,8 G
	3.04	Y-Stück	Y-piece	YS-10_Kunststoff
	3.05	HD-Rohr	HD pipe	Ø10×365
	3.06	Sprühblech	Spray plate	
	3.07	Moosgummi Dichtring	Sponge rubber sealing ring	D= 22×12×2 Neo Hell
	4	Flanschabdeckblech	Flange cover plate	
	5	Sicherungsschraube SK	Locking screw SK	DIN1665-M8×16 verzinkt
	6	Spritzschutz kpl.	Splash guard cpl.	

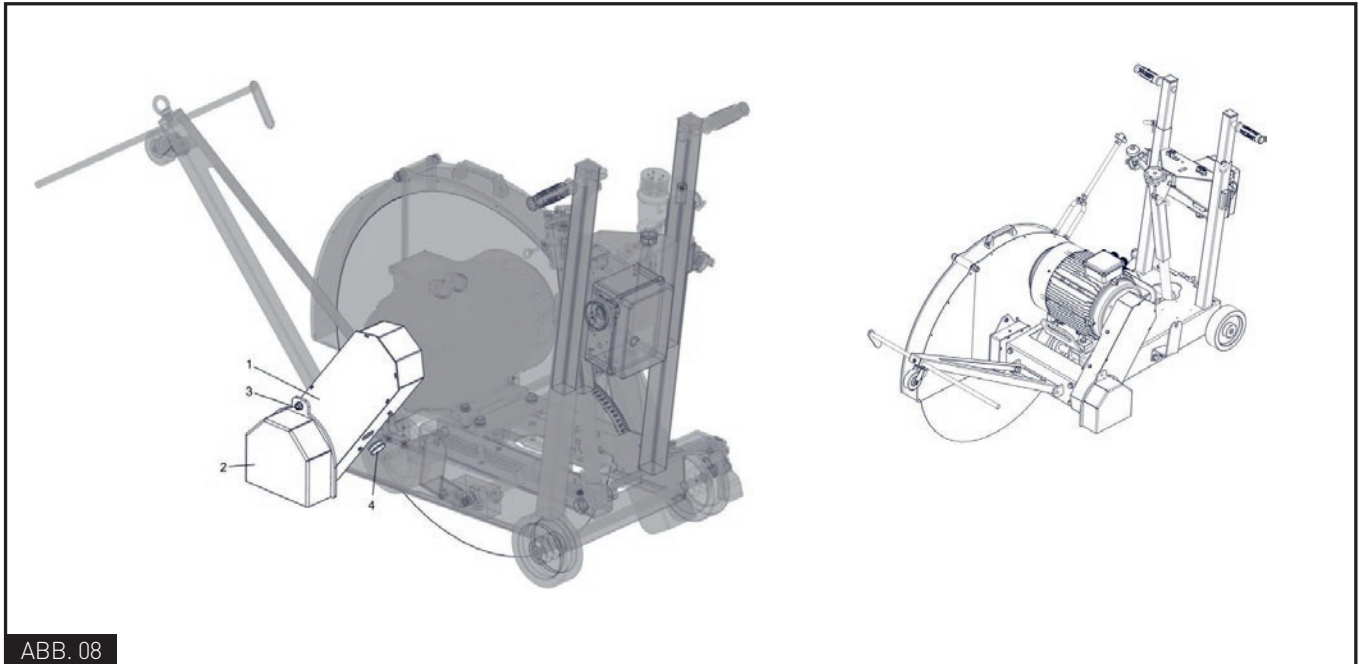


ABB. 08

ABB.	POS	BESCHREIBUNG (DEUTSCH)	BESCHREIBUNG (ENGLISCH)	SPEZIFIKATION
	1	Riemenschutz	Belt guard	
	2	Abdeckung	Cover	
08	3	Sicherungsschraube SK	Securing screw SK	DIN1665-M8x16 verzinkt
	4	Kabeltülle	Cable grommet	KT 21

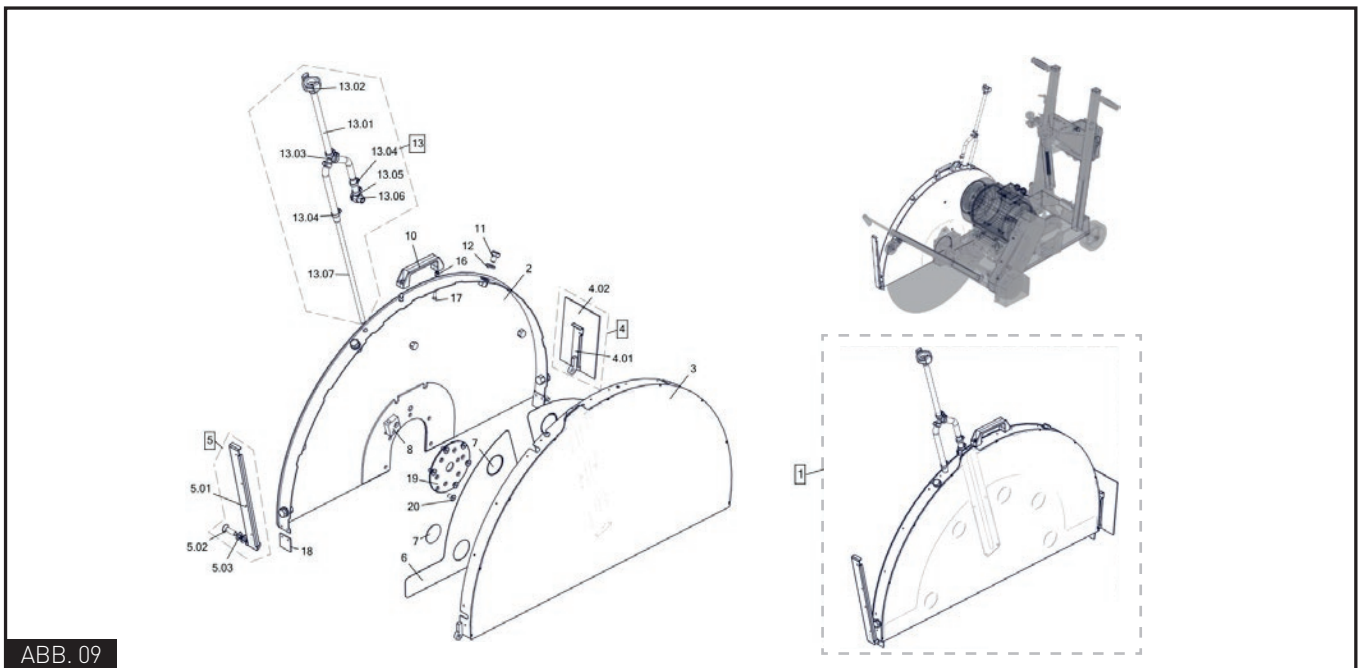


ABB. 09

ABB.	POS	BESCHREIBUNG (DEUTSCH)	BESCHREIBUNG (ENGLISCH)	SPEZIFIKATION
	1	Wandbündighaube 800 mm kpl.	Wall flush hood 800 mm cpl.	
	2	Wandhaube-innen	Wall hood-inside	
	3	Wandhaube-außen	Wall hood-outside	
	4	Spritzschutz 1 kpl.	Splash guard 1 compl.	
	4.01	Spritzschutz 1	Splash guard 1	
	4.02	Spritzlappen	Splash guard	
	4.03	Blindniete	Blind rivet	DIN7337-4x10
	4.04	Scheibe	Washer	DIN9054-4,3x20x1,5 verz.
	4.05	Tellerfeder	Disk spring	DIN2093-20x10,2x1,1
	4.06	Sicherungsmutter	Lock nut	DIN980-M10 verzinkt
	5	Spritzschutz 2 kpl.	Splash guard 2 cpl.	
	5.01	Spritzschutz 2	Splash guard 2	
	5.02	Senkschr. m. Innensechskant	Countersunk w. Hexagon socket	DIN7991-M10x35 verzinkt
	5.03	Tellerfeder	Disk spring	DIN2093-20x10,2x1,1
	5.04	Sicherungsmutter	Lock nut	DIN980-M10 verzinkt
	6	Schablone Gleitscheibe	Template sliding washer	
09	7	Gleitscheibe	Sliding washer	
	8	Wasserbesprühung	Water spray	
	10	Bügelgriff	Bracket handle	
	11	Sechskantschraube	Hexagon head screw	DIN933-M12x16 verzinkt
	12	Scheibe	Washer	DIN125-A13 verzinkt
	13	Wasserzuführung	Water supply	
	13.01	PVC-Schlauch	PVC hose	Ø9x3mm mit Einlage, 1,50m
	13.02	GEKA-Kupplung	GEKA coupling	Messing 10 mm
	13.03	Y-Stück	Y-piece	YS-10_Kunststoff
	13.04	Ein-Ohr-Klemme	One-ear clamp	Ø16,8 G
	13.05	PVC-Schlauch	PVC hose	Ø9x3mm mit Einlage, 55mm
	13.06	Schwenktülle	Swivel grommet	G3/8" AG
	13.07	HD-Rohr	HD pipe	L=400mm
	16	Verlängerungsrohr	Extension tube	
	17	Senkschr. m. Innensechskant	Countersunk w. Hexagon socket	DIN7991-M5x20 verzinkt
	18	Gummi-Spritzschutz	Rubber splash guard	
	19	Distanzscheibe	Spacer washer	
	20	Senkschr. m. Innensechskant	Countersunk w. Hexagon socket	DIN7991-M8x16 verzinkt
	21	Imbusschlüssel	Allen key	Gr.5



**SAINT-GOBAIN**


SAINT-GOBAIN ABRASIVES GMBH  
Birkenstraße 45-49  
50389 Wesseling · Germany  
T +49 (0) 2236 703-0  
sga-de-di@saint-gobain.com




**SEAM™**  
www.seam.earth

**OS®**  
THE SYMBOL OF SAFETY

[nortonabrasives.com/de-de/clipper](https://nortonabrasives.com/de-de/clipper)

 [instagram.com/nortonabrasives\\_dach](https://www.instagram.com/nortonabrasives_dach)

 [linkedin.com/showcase/norton-clipper-dach](https://www.linkedin.com/showcase/norton-clipper-dach)

 [youtube.com/NortonAbrasivesEMEA](https://www.youtube.com/NortonAbrasivesEMEA)

Norton® ist eine eingetragene Marke von Saint-Gobain Abrasives.