

NORTON

SAINT-GOBAIN

NEDERLANDS

Gebruiksaanwijzing

4

ENGLISH

Instructions for use

6

FRANÇAIS

Manuel d'utilisation

8

DEUTSCH

Bedienungsanleitung

10

ESPAÑOL

Manual

12

ITALIANO

Istruzioni

14

DANSK

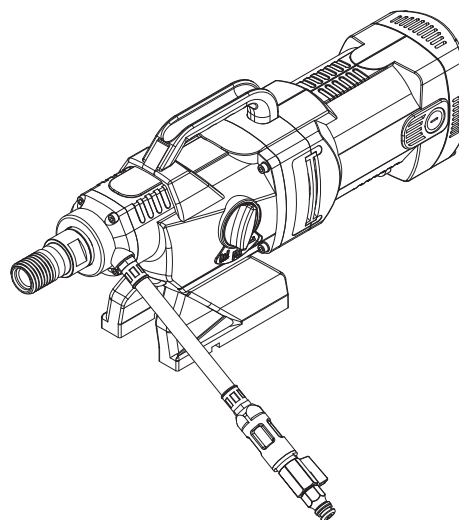
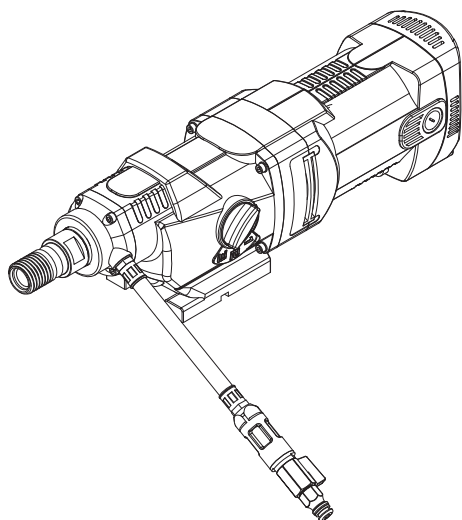
Brugsanvisning

16

SUOMI

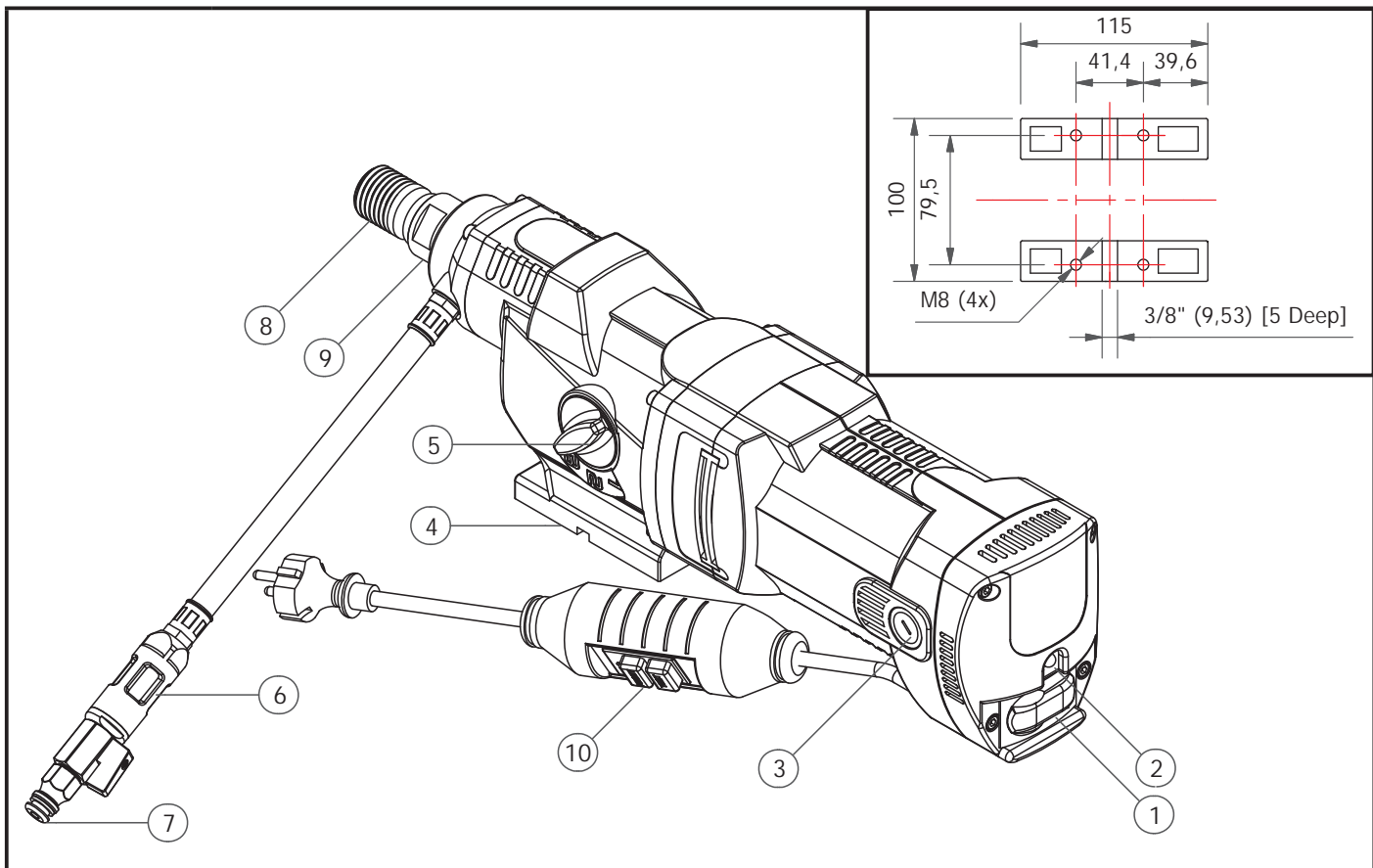
Ohjeiden




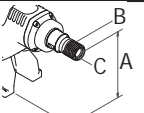



18

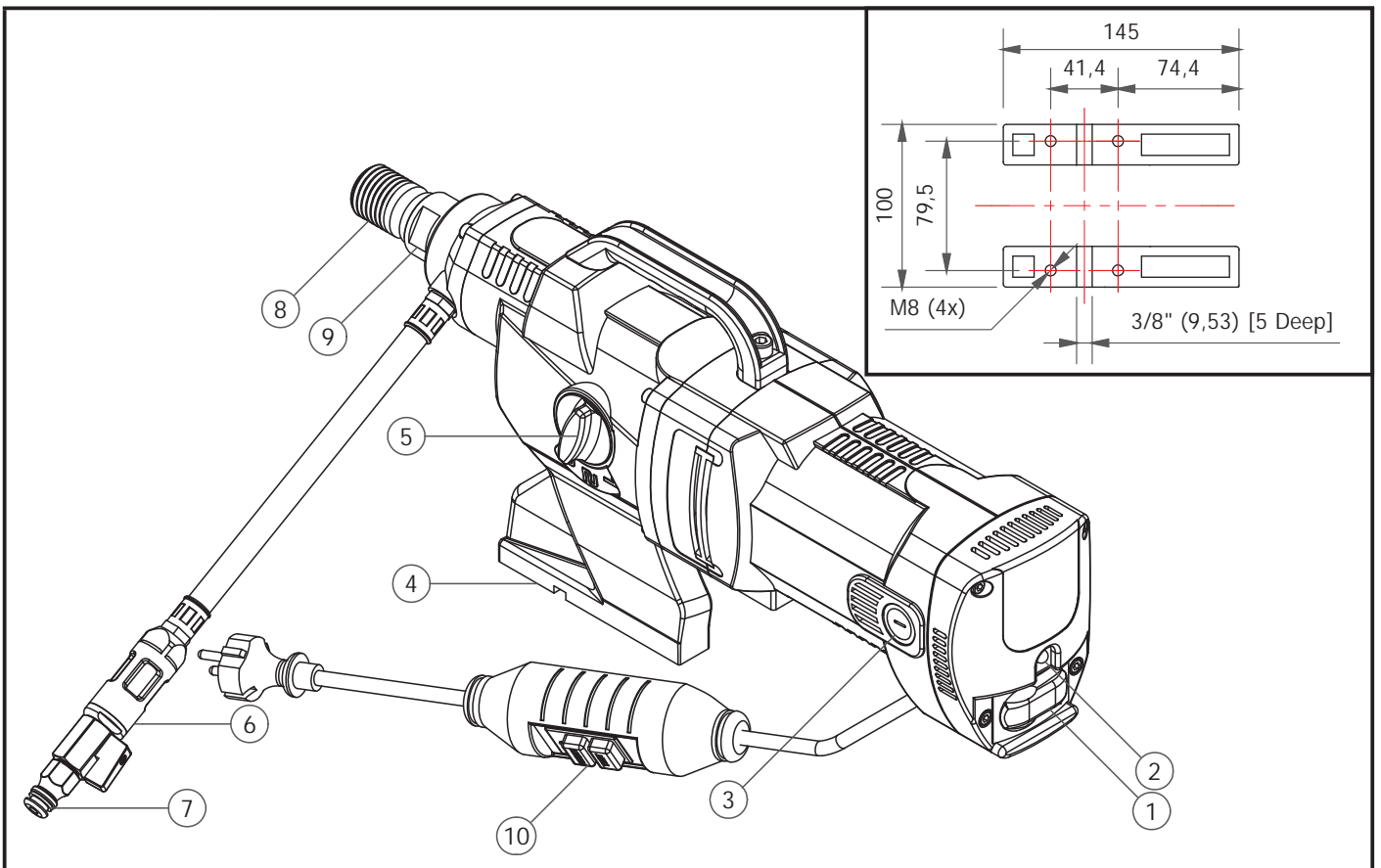





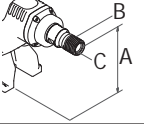



NBM 251

NBM 351



2500W	NBM 251	
~AC	220-240V	
	50-60Hz	
Amperage	12A	
Class	I	
	310 min ⁻¹	rpm
	Ø 110 - 250 mm	Max.
	650 min ⁻¹	rpm
	Ø 60 - 120 mm	Max.
	960 min ⁻¹	rpm
	Ø 30 - 70 mm	Max.
	105	A
	5/4" UNC	B
	-	C
	11,5 kg	
	●	
	-	
PRCD	●	



3300W	NBM 351	
~AC	220-240V	
	50-60Hz	
Amperage	15A	
Class	I	
	230 min ⁻¹	rpm
	Ø 155 - 400 mm	Max.
	510 min ⁻¹	rpm
	Ø 80 - 150 mm	Max.
	730 min ⁻¹	rpm
	Ø 50 - 100 mm	Max.
	155	A
	5/4" UNC	B
	-	C
	12 kg	
	●	
	-	
PRCD	●	

In verband met continue produktontwikkelingen en technische verbeteringen kunnen technische gegevens zonder voorafgaande kennisgeving worden gewijzigd.

VEILIGHEIDSVORSCHRIFTEN

- Schakel alleen naar een andere versnelling als de motor niet draait
- Steek alleen de stekker in het stopcontact als de boormachineschakelaar is uitgeschakeld
- Voorkom water bij elektriciteit door losschieten, lekken of druppelen van de waterslang
- Bij boren boven het hoofd moet een wateropvangring worden gebruikt
- Voer het water veilig af met behulp van een waterzuiger
- Gebruik de boormachine altijd onder toezicht. Blijf met uw handen uit de buurt van draaiende delen
- Overtuig u ervan dat de diamantboor goed en parallel aan het boorstatief is gemonteerd
- Controleer voor gebruik of alle schroeven van boormotor en boorstatief goed vast zitten. Door trillingen die tijdens het boren optreden, kunnen schroeven losrillen en daardoor tot schade of letsel leiden
- Raak na gebruik de metalen delen van de boormachine en de diamantboor niet aan; deze kunnen heet zijn en brandwonden veroorzaken
- Voorkom dat de boormachine per ongeluk gaat draaien; ontgrendel altijd de schakelaar als u de stekker uit het stopcontact trekt, of als er stroomstoring is opgetreden

HOOFDONDERDELEN

1. AAN/UIT Schakelaar
2. Overbelastingsindicatie
3. Koolborstelhouder
4. Motorbevestiging
5. Schakelknop voor versnellingen
6. Watertoevoer indicatie
7. Wateraansluiting
8. Booraansluiting (optioneel Quick Release)
9. Steeksleutelopname
10. Aardlekschakelaar (PRCD)

VOORGESCHREVEN GEBRUIK

• Dit is een geïsoleerde diamantkernboormachine voor NAT gebruik, voor toepassing in combinatie met diamantkernboren voor het boren van gaten in steenachtige materialen en beton. De boormachine kan alleen gebruikt worden in combinatie met een boorstandaard.

STROOMVOORZIENING

De boormachine mag uitsluitend worden aangesloten op de spanning die staat vermeld op het typeplaatje en werkt uitsluitend met 1-fase wisselspanning. De machine is geïsoleerd volgens de Europese Richtlijn en moet derhalve gebruikt worden via een aardlekschakelaar (PRCD) met een onderspanningbeveiliging van < 10 mA op een geaard lichtnet.

PRCD-SCHAKELAAR

De machine is in de electrokabel uitgerust met een PRCD-schakelaar (veiligheidsschakelaar voor persoonsbescherming) die de gebruiker beschermt tegen elektrocutie. Zodra de stekker van de boormachine in het stopcontact is gedaan, moet de PRCD in werking worden gesteld door op de -RESET- knop (groen) te drukken. Bij stroomonderbreking schakelt de PRCD uit; De -RESET- knop dient opnieuw te worden ingedrukt.

Let op:

- De PRCD en het elektriciteits snoer mogen nimmer in contact komen met water.
- Controleer voor ingebruikname de PRCD door op de -TEST- knop te drukken.
- Gebruik de diamantboormachine nimmer zonder een goed werkende PRCD.
- Vervang nooit de meegeleverde standaard stekker door een ander type stekker.

WERKPROCÉS

De boormachine is uitgerust met een waterkraan inclusief een zogenaamde "Gardena" aansluiting. Zorg ervoor dat de diamantboor voldoende wordt gekoeld en dat het restwater wordt afgevoerd. Maximaal toelaatbare waterdruk is 3 bar. Gebruik altijd schoon leidingwater om de levensduur van de interne waterafdichtingen te verlengen. Bij lekkage de boormachine DIRECT laten inspecteren door de erkende vakman.

Tips

- Diamantboren die niet exact rond zijn, veroorzaken een extra belasting op de lagers en de tandwielen.
- Schakel de machine alleen in als de diamantboor vrij kan draaien.
- Tijdens het wisselen van de diamantboor altijd een contraststeeksleutel voor de boorkop gebruiken. Nooit een hamer gebruiken in verband met beschadiging van de tandwielen.

Overbelasting

De boormachine is ter bescherming van de motor, bediener en de diamantboor voorzien van een mechanische, elektronische en thermische overbelastingsbeveiliging. Wanneer de motor door overbelasting is uitgeschakeld, moet deze zo snel mogelijk weer worden ingeschakeld om de motor te koelen. Laat de boormachine daarna minimaal 1 minuut onbelast draaien.

1 – Elektronisch / Thermisch

De LED geeft de belasting van de motor weer:

Constant groen	<i>Normale belasting</i>
Knipperend rood	<i>Overbelasting</i>
Constant rood	<i>Overbelast; de motor zal automatisch uitgeschakeld worden</i>

2- Mechanisch

Als de boor plotseling vast komt te zitten, wordt met behulp van de slipkoppeling de hoofdas ontkoppeld van de motor. Zorg dat u direct de motor uitschakelt en de boor los maakt uit het geboorde gat. Wanneer de slipkoppeling langdurig in werking is zal de mechanische slip door een erkende vakman opnieuw moeten worden afgesteld.

AFVALVERWIJDERING



Als gevolg van de nieuwe Europese regelgeving (2002/96/EC) is SAINT-GOBAIN ABRASIVES verplicht om afgedankte elektrische boormotoren in te nemen zodat

deze op verantwoorde wijze worden verwerkt / gerecycled. U wordt daarom verzocht om afgedankte elektrische boormotoren in te leveren bij de SAINT-GOBAIN ABRASIVES dealer.

GARANTIE

Voor de machine geldt een garantieperiode van 12 maanden welke ingaat op het moment van levering. Garantie-aanspraken dienen te worden aangetoond door middel van overlegging van de aankoopfactuur. De garantie omvat het herstellen van opgetreden gebreken, welke terug te voeren zijn op materiaal- of fabricagefouten.

Niet onder de garantie vallen gebreken of schaden, welke zijn opgetreden door:

- Foutief gebruik of aansluiten.
- Overbelasting van de machine.
- Slecht of foutief onderhoud.
- Niet opvolgen van de informatie uit de handleiding.
- Gebruik door onbevoegden.
- Gebruik voor doeleinden waar het niet geschikt voor is.
- Reparatie met gebruik van niet-originele onderdelen.
- Indien de machinecodering is aangetast of verwijderd.
- Brand, vocht en/of transportschade.

EMISSIE

Het A-gewogen geluidsniveau van het gereedschap bedraagt kenmerkend: geluidsdrukniveau 94 dB(A); geluidsvermoggenniveau 105 dB(A). Onzekerheid K = 3 dB.

DRAAG GEHOORBESCHERMING!

Deze waarden werd verkregen in overeenstemming met EN 61029.

CONFORMITEITSVERKLARING

Wij verklaren geheel onder eigen verantwoordelijkheid dat het product (NBM 251 / NBM 351) in overeenstemming is met de bepalingen van de richtlijnen:

EN 61029-1; EN 61000; 2006/42/EC; 2004/108/EC

Business Manager Machines Europa
Pierre Mersch

17.01.2011

SAINT-GOBAIN ABRASIVES S.A.

190, bd. J.F. Kennedy



SYMBOLLEN

	Geef elektrisch gereedschap nooit met het huisvuil mee!
	Dit product voldoet aan de geldende CE-richtlijnen.
	Draag gehoorbescherming; boven de 90 dB(A) is het gebruik van een gehoorbeschermer verplicht.
	Draag een ademmasker met filterklasse FFP2.
	Draag een geschikt paar werkhandschoenen.
	Trek altijd de stekker uit het stopcontact vóór werkzaamheden aan het elektrische gereedschap!
	Lees voor het gebruik van deze machine de bedienings- en veiligheidsvoorschriften.
	ATTENTIE

Due to continuous product development and technical improvements, technical information may be changed without prior notice.

SAFETY INSTRUCTIONS

- Only switch gears when the motor is in a complete standstill
- Plug in the machine only when it is switched off
- Prevent water with electricity through leaking, or dripping from the hose
- A water collecting device must be used when drilling overhead.
- Remove water safely using a water pump
- Always use the machine under supervision. Keep hands away from rotating parts
- Double-check that the diamond drill is correctly assembled and parallel with the drill rig.
- Before use, check that all screws of the drill motor and drill rig are firmly in place. Because of vibrations caused during drilling, screws can work loose and cause damage or injury
- After use, do not touch metal parts of the drill machine and the diamond drill; this could be hot and cause burns.
- Ensure that the drill machine does not start rotating by accident; always disengage the switch when disconnecting from the power source, or if there is an interruption to the power supply.

MAIN PARTS

1. ON/OFF Switch
2. Overload indication
3. Carbon brush holders
4. Motor mounting plate
5. Gear switch
6. Waterflow indication
7. Water connection
8. Drill connection (optional Quick Release)
9. Spanner insert
10. Residual-current device (PRCD)

INTENDED USE

• This is an insulated diamond core drilling machine for WET use in combination with diamond core drilling for drilling holes in stony materials and concrete. The drilling machine can only be used in combination with a drill platform.

POWER SUPPLY

The drill machine may only be connected to the voltage which is stated on the type illustration and only works with 1-phase. The machine is insulated according to European Guidelines and consequently may only be used via a trip switch (PRCD) with an under voltage safety level of < 10 mA on an earthed electrical mains.

PRCD SWITCH

The machine electrical cable is equipped with a PRCD switch which protects the operator against electrocution. As soon as the drilling machine is plugged in, the PRCD should be started up by pressing on the (green) -RESET- button. If the PRCD is switched off, the -RESET- button must be pressed again.

Note:

- The PRCD and the electrical cable should never come in contact with water
- Check the PRCD by pressing the -TEST button before use.
- Never use the diamond drilling machine without a properly functioning PRCD
- Never replace the standard plug with another type of plug

WORKING PROCES

The drilling machine is equipped with a water tap, which includes a 'Gardena' connection. Make sure that the core drill is sufficiently cooled and that the slurry is properly discharged. The maximum permitted water pressure is 3 bars. Always use clean water to enlarge the life span of the internal water seals. In case of leakage, the drilling machine has to be checked IMMEDIATELY by a certified mechanical expert.

Tips

- Diamond drills which are not precisely circular cause extra burden to the bearings and the cogs.
- Switch on the machine only if the diamond drill can turn freely.
- When changing the diamond drill, always use 2 spanners. Never use a hammer as this may damage the cogs.

Overload protection

To protect the motor, operator and diamond drill, the machine is provided with a mechanical, electronic and thermal overload safety system. Whenever the engine is switched off due to overload, it must be switched on again as soon as possible to cool the engine. Then let the drill turn for a minimum of 1 minute.

1 - Electronic / Thermal

The LED indicates the load on the motor:

Continuously green	<i>Normal load</i>
Blinking red	<i>Overload</i>
Continuously red	<i>Overload; the motor will switch off automatically</i>

2 - Mechanical

If the drill bit suddenly gets stuck, the slip coupling is activated to disconnect the main axis from the engine. Make sure you switch off the engine immediately and remove the drill from the hole. When the slip coupling is activated for a longer periods, the mechanical slip must be re-tuned by a recognised expert.

ENVIRONMENTAL PROTECTION



According to the European regulation 2002/96/EC, SAINT-GOBAIN ABRASIVES is responsible to recycle old electric drill motors. You are therefore requested to return old SAINT-GOBAIN ABRASIVES electric drill motors to your local reseller.

WARRENTY

For the machine, a guarantee period of 12 months applies from the moment of delivery. Guarantee claims must be shown by submission of purchase invoice. The guarantee includes the repair of defects which have occurred and can be linked by to material or manufacturing faults.

Not covered by guarantee:

- Defects or damages which have arisen due to incorrect use or connection.
- Machine overload.
- When maintenance has been carried out incorrectly or badly.
- Information in the manual has not been properly followed.
- The machine is used by unqualified persons.
- If the machine is used for purposes for which it is unsuitable.
- The machine is repaired using unoriginal parts.
- If the machine encryption is damaged or deleted.
- If defects are caused by fire, damp and/or transport.

EMISSION

Typically the A-weighted noise levels of the product are: Sound pressure level 94 dB(A); Sound power level 105 dB(A). Uncertainty K = 3 dB.

WEAR HEARING PROTECTION!

Measured values determined according to EN 61029.

DECLARATION OF CONFORMITY

We declare under our sole responsibility that this product (NBM 251 / NBM 351) is in conformity with the following standards or standardized documents:

EN 61029-1; EN 61000; 2006/42/EC; 2004/108/EC









Business Manager Machines Europe
Pierre Mersch



17.01.2011
SAINT-GOBAIN ABRASIVES S.A.
190, bd. J.F. Kennedy
L-4930 BASCHARAGE, LUXEMBOURG



SYMBOLS

	Do not dispose of electric tools together with household waste material!
	This product is in accordance with applicable EC directives.
	Wear hearing protection; when sound levels are over 90dB(A), hearing protection is obligatory.
	Use a dust mask with filtering class FFP2.
	Wear suitable protective working gloves.
	Always disconnect the plug from the socket before carrying out any work on the machine!
	Read the operating- and safety instructions before use.
	CAUTION

Afin de respecter le développement des produits et les innovations techniques, les informations techniques de cette notice peuvent être changées

AVERTISSEMENTS DE SÉCURITÉ

- Changez la vitesse uniquement quand le moteur ne tourne pas
- Raccorder à la prise de courant quand l'interrupteur est sur la position ARRET.
- Empêcher le contact de l'eau avec l'électricité dû à une fuite ou égouttement provenance du tuyau.
- Un dispositif de récupération d'eau doit être utilisé lorsque l'on fore au dessus de la tête.
- Enlever sans danger l'eau en utilisant un aspirateur d'eau.
- Utiliser toujours la machine avec vigilance. Laisser vos mains hors des pièces en rotation.
- Surveiller bien par deux fois que la couronne soit bien fixée et parallèle au bâti de carottage.
- Avant d'utiliser la carotteuse, bien s'assurer que les vis du moteur et de la carotteuse soient bien serrées. En raison des vibrations résultant du carottage, ils peuvent se desserrer occasionnant des dommages.
- Après utilisation, ne pas toucher les parties métalliques de la machine ou de la couronne diamantée: elles pourraient être chaudes et occasionner des brûlures.
- Éviter que la machine ne s'éteigne accidentellement; Toujours déverrouiller l'interrupteur lorsque vous retirez la prise de courant ou en cas de panne électrique.

PIÈCES PRINCIPALES

1. Interrupteur
2. Indicateur de surcharge
3. Balais de charbons
4. Montage moteur
5. Interrupteur accélération
6. Indication débit d'eau
7. Connecteur d'eau
8. Raccord pour couronne (option Quick Release)
9. Raccord pour clef
10. PRCD

PRESCRIPTION D'UTILISATION

Il s'agit d'un moteur de carottage prévu pour percer des trous dans des matériaux pierreux ou en béton, à l'aide de couronnes diamantées, refroidies par eau. La NBM 251 ou 351 doivent être utilisées exclusivement en combinaison avec une colonne de carottage.

APPROVISIONNEMENT COURANT

La carotteuse doit seulement être raccordée à la tension identique à celle de la plaque d'identification et avec un courant alternatif. La machine est isolée conformément aux exigences européennes et peut seulement être utilisée avec un commutateur PRCD avec une protection de sous tension de $\leq 10\text{Ma}$ sur une prise de terre.

PRCD

Le câble électrique du machine est équipé d'un interrupteur PRCD (interrupteur de sécurité de protection); Il protège l'utilisateur de l'électrocution. Dès que la carotteuse est branchée, le PRCD est armé par une pression sur le bouton -RESET- vert. En cas d'interruption, le PRCD se

met sur OFF, le bouton vert -RESET- doit être encore actionné.

A noter:

- Le câble PRCD et le câble électrique ne doivent jamais être en contact avec l'eau.
- Vérifier le PRCD en appuyant sur le bouton -TEST- avant utilisation.
- Ne jamais utiliser la carotteuse sans le système de fonctionnement PRCD
- Ne jamais remplacer la prise standard fournie par un autre type de prise

PROCESSUS DE TRAVAIL

La carotteuse est équipée d'un robinet d'eau, qui comprend la connexion Gardena. Soyez sûr que la couronne diamantée soit suffisamment refroidie et que les boues soient correctement évacuées. La pression maximale d'eau est de 3 bars. Utiliser toujours de l'eau propre pour prolonger la durée de vie des joints d'étanchéité intérieurs. En cas de fuite, la carotteuse doit être IMMEDIATEMENT contrôlée par un réparateur qualifié.

Conseils :

- Les couronnes diamantées qui ne sont pas cylindriques, causent une surcharge sur les paliers et les vitesses.
- Allumer la carotteuse dès lors que la couronne diamantée peut tourner librement.
- Pour le changement de la couronne, utiliser toujours deux clés. Ne jamais utiliser un marteau qui pourrait endommager la machine.

Protection

Afin de protéger le moteur, la couronne et l'interrupteur, la carotteuse est équipée d'une protection de surcharge mécanique (embrayage), électronique et thermique.

1- Electronique/ thermique

Le témoin LED indique la charge du moteur :

Continue verte	<i>Charge normale</i>
Clignotante rouge	<i>Surcharge</i>
Continue rouge	<i>Surcharge : le moteur s'arrêtera automatiquement</i>

2. Mécanique

Dans le cas où la couronne diamantée se bloque soudainement, l'embrayage mécanique de sécurité est activé afin de déconnecter l'arbre principal du moteur. Assurez-vous d'arrêter le moteur et sortez la couronne du trou. Quand l'embrayage mécanique de sécurité est activé pour une longue période, il doit être à nouveau réglé par un réparateur qualifié.



Nous sommes obligés conformément à la Directive 2002/96/CE de reprendre les appareils usés, afin de les trier en fonction des matières et de les recycler (voir indicatif sur la plaque de signalisation).

Veuillez nous redonner ces appareils usés ou les remettre à nos agences à l'étranger, et ne pas les éliminer avec les déchets municipaux non triés.

GARANTIE

La carotteuse est garantie pour une période de 12 mois à partir de sa livraison. La garantie n'est valable seulement que sur présentation de la facture d'achat. Elle concerne la réparation des pannes qui peuvent être provoquées par le matériau et/ou d'un défaut de fabrication.

Ne sont pas couverts par la garantie, les défauts ou dommages résultants d'une:

- mauvaise utilisation ou connexion.
- Surcharge de la machine
- Absence ou mauvais entretien
- Les informations de présent manuel ne sont pas correctement respectées
- Utilisation de la machine dans des cas inadaptés.
- Utilisation de la machine par des personnes non habilitées.
- Réparation de la machine avec des pièces détachées non originales.
- Le code de la machine est endommagé ou enlevé.
- Dommages causés par le feu, l'humidité et/ou un défaut dans le transport.

EMISSION

Le niveau sonore de l'outil fait: niveau de pression sonore 94 dB(A) ; niveau d'énergie sonore 105 dB(A). Insécurité K = 3 dB.

PORTEZ DE LA PROTECTION AUDITIVE !

Ces valeurs ont été obtenues conformément au dispositions de la directive EN 61029.

CERTIFICATION DE CONFORMITÉ

Nous déclarons sous notre responsabilité que ce produit (NBM 251 / NBM 351) est en conformité avec les normes ou documents normalisés suivants:

EN 61029-1; EN 61000; 2006/42/EC; 2004/108/EC

Business Manager Machines Europe
Pierre Mersch

17.01.2011

SAINT-GOBAIN ABRASIVES S.A.

190, bd. J.F. Kennedy

L-4930 BASCHARAGE, LUXEMBOURG



SYMBOLES

	Ne pas jeter les appareils électriques dans les ordures ménagères !
	Ce produit est conforme aux dispositions des directives CE.
	Protection auditive obligée; en dessus de 90 dB(A) la protection auditive est obligée.
	Portez un masque à filtre classe FFP2.
	Portez des gants de protection adéquats.
	Débranchez toujours la machine avant d'exécuter des travaux à la machine !
	Lisez les conseils de sécurité et d'utilisation avant de travailler avec cette machine.
	ATTENTION

Durch ständige Produktentwicklungen und technischen Verbesserungen werden unvorhersehbare Ereignisse unterbunden.

SICHERHEITSHINWEISE

- Getriebe/Drehzahl nur umschalten wenn Motor ausgeschaltet ist.
- Stecken Sie den Stecker nur in die Steckdose, wenn die Maschine ausgeschaltet ist.
- Achten Sie streng darauf, dass kein Wasser in die Maschine, in den Schalter, Klemmkasten und in die elektrischen Steckvorrichtungen gelangt.
- Bei Überkopfb Bohrungen sollte immer eine Wasserauffangvorrichtung eingesetzt werden.
- Für das Absaugen des Wassers benutzen Sie einen entsprechenden Staubsauger.
- Seien Sie stets aufmerksam. Beobachten Sie Ihre Arbeit. Gehen Sie vernünftig vor und verwenden Sie das Elektrowerkzeug nicht, wenn Sie unkonzentriert sind.
- Überzeugen Sie sich, ob die Diamantbohrkrone richtig und parallel am Bohrstander montiert ist.
- Kontrollieren Sie, ob alle Schrauben festgezogen wurden. Durch Vibrationen können sich Schrauben vom Bohrmotor und Bohrstander lösen und einen Schaden an der Maschine zur Folge haben.
- Berühren Sie die Metallteile nicht, nach Gebrauch vom Bohrmotor und Diamantbohrkrone; diese können heiß sein und Brandwunden verursachen.
- Vermeiden Sie unbeabsichtigten Anlauf. Vergewissern Sie sich, daß der Schalter beim Anschluß an das Stromnetz ausgeschaltet ist.

WICHTIGSTE TEILE

1. AN/AUS Schalter
2. Überlastindikation
3. Kohlenbürstenbehälter
4. Motorbefestigungsplatte
5. Getriebe Schalter
6. Wasser Indikation
7. Wasseranschluß
8. Bohranschluß (option Quick Release)
9. Schlüsselaufnahme
10. Schutzschalter (PRCD)

VORGESCHRIEBENE BENUTZUNG

Dies ist eine isolierte Diamantkernbohrmaschine für den Naßeinsatz. In Verbindung mit Diamantbohrkronen wird sie zum Bohren in Gestein, Beton und Mauerwerk verwendet. Die Bohrmaschine kann nur in Verbindung mit Kernbohrständern genutzt werden.

STROMVERSORUNG

Die Bohrmaschine darf ausschließlich mit der Spannung, die auf dem Typenschild steht, angeschlossen werden. Diese arbeitet ausschließlich mit 1-Phasen-Wechselspannung. Die Maschine wurde nach den neuesten europäischen Richtlinien gefertigt. Entsprechend diesen Bestimmungen sind die Maschinen mit einem in Netzkabel montierten PRCD-Schutzschalter (< 10 mA) ausgerüstet.

PRCD-SCHALTER

Der Maschine hat im Elektrokabel einen PRCD-Schalter (Sicherheitsschalter zum Personenschutz), welcher den Anwender vor Elektroschläge schützt. Dieser beinhaltet sowohl FI-Schutz als auch Unterspannungsauslösung. Der PRCD ist nach dem Einstecken des Netzsteckers in die Steckdose durch Drücken der Grüne -RESET- Taste einzuschalten. Bei Spannungsabfall schaltet der PRCD ab und ist dann nach Spannungsrückkehr wieder neu einzuschalten.

Achtung:

- Der PRCD darf nicht im Wasser liegen
- Er ist in regelmäßigen Abständen durch Drücken der -TEST- Taste auf seine einwandfreie Funktion zu überprüfen.
- Betreiben Sie eine Diamant-Kernbohrmaschine im Naßbetrieb niemals ohne PRCD direkt am Netz.
- Bei Beschädigung von PRCD oder Kabel sind diese nur in einer autorisierten Fachwerkstatt zu reparieren, bzw. zu ersetzen.

ARBEITSPROZESS

Schließen Sie die Maschine über den Gardena Kupplung an die Wasserversorgung an mit einem max. Wasserdruck von 3 Bar. Verwenden Sie nur sauberes Leitungswasser, da durch Schmutzwasser die Dichtungen sehr schnell verschleifen.

Bei Wasserverlust sind die Wellendichtringe verschlissen und müssen unverzüglich erneuert werden. Diese Serviceleistung sollte nur in einer autorisierten Fachwerkstatt vorgenommen werden.

Tips

- Diamantbohrkronen, die unrund sind, verursachen zusätzliche Last zu den Lagern und den Zahnräder.
- Schalten Sie nach einer Unterbrechung die Kernbohrmaschine nur dann ein, nachdem Sie sich davon überzeugt haben, dass sich die Bohrkronen frei drehen lässt.
- Benutzen Sie beim wechseln der Diamantbohrkrone immer einen Schlüssel für den Bohrkopf. Benutzen Sie nie einen Hammer, m.b.a. Beschädigung der Zahnräder.

Überlastung

Der Bohrmotor ist ausgerüstet mit einem Thermo-schutzschalter zur Schutz des Motors, des Bedieners und der Diamantbohrkrone.

1- Elektronisch/Thermo

Das LED zeigt die Belastung des Motors an:

Durchgehend grün	<i>Normale Belastung</i>
Blinkend rot	<i>Überbelastet</i>
Durchgehend rot	<i>Überbelastet; Motor wird automatisch abgeschaltet</i>

2. Mechanisch

Die integrierte Sicherheitskupplung schützt Bedienungsperson, Maschine und Werkzeug vor hohen mechanischen Überlastungen. Bitte beachten Sie, daß die Auslösezeit der Kupplung nicht länger als 2-3 Sekunden dauert, da sonst Verschleiß und Wärmeentwicklung stark zunehmen.

ABFALLENTSORGUNG



Nach der Richtlinie 2002/96/EG ist SAINT-GOBAIN ABRASIVES unter der Distributor verpflichtet, Altgeräte zurückzunehmen, um sie stofflich zu trennen und zu recyceln. (s. Kennzeichen auf dem Leistungsschild). Bitte sorgen Sie dafür, daß Altgeräte nicht in den unsortierten Siedlungsabfall gelangen.

GARANTIE

Für die Kernbohrmaschine leisten wir 12 Monate Garantie vom Tag der Lieferung an. In dieser Zeit beheben wir kostenlos Material- und Fertigungsfehler. Für Garantie Anspruch muß den Ankaufsrechnung überlegt werden.

Keine Garantieleistung erfolgt bei :

- Abnormaler Abnutzung
- Überlastung
- Nichtbeachtung der Betriebsanleitung
- Eingriffen von Nichtberechtigten
- Reparatur mit Verwendung von fremden Teilen
- Falsche Anschluß oder Einsatz
- Schlechte oder unzureichende Wartung
- Serienplatte nicht mehr auf Maschine ist
- Verbrennungs-, Feucht- oder Transportschaden

LÄRMEMISSION

Der A-bewertete Schalldruckpegel des Geräts beträgt typischerweise: Schalldruckpegel 94 dB(A); Schallleistungspegel 105 dB(A); Unsicherheit K = 3 dB.

GEHÖRSCHUTZ TRAGEN!

Diese Werte werden gemäß EN 61029 erzielt.

KONFORMITÄTSERKLÄRUNG

Wir erklären in alleiniger Verantwortung dass das Produkt (NBM 251 / NBM 351) übereinstimmt mit der Richtlinien: EN 61029-1; EN 61000; 2006/42/EC; 2004/108/EC

Business Manager Machines Europa
Pierre Mersch



17.01.2011

SAINT-GOBAIN ABRASIVES S.A.

190, bd. J.F. Kennedy

L-4930 BASCHARAGE, LUXEMBURG

SYMBOLE

	Entsorgen Sie Elektrogeräte nicht mit dem Hausmüll!
	Dieses Produkt entspricht den geltenden CE-Richtlinien.
	Tragen Sie Gehörschutz; bei über 90 dB(A) ist die Verwendung von Gehörschutz vorgeschrieben.
	Tragen Sie eine Atemmaske mit Filterklasse FFP2.
	Tragen Sie ein geeignetes Paar Arbeitshandschuhe.
	Ziehen Sie immer den Stecker aus der Steckdose, bevor Sie Arbeiten an dem Elektrogerät ausführen!
	Lesen Sie vor dem Gebrauch dieser Maschine die Bedienungsanleitung und die Sicherheitsvorschriften aufmerksam durch.
	HINWEIS

Debido al desarrollo continuo de nuestros productos y a las mejoras técnicas aplicadas, la información técnica podría cambiar sin previo aviso.

MEDIDAS DE SEGURIDAD

- Solo cambiar de velocidad cuando el motor esté totalmente parado
- Enchufe la máquina a la corriente sólo cuando esté apagada.
- Evite el contacto del agua con la electricidad si el tubo se desliza, gotea o chorrea.
- Es obligatorio el uso de un dispositivo de recolección de agua en perforaciones por encima de la cabeza.
- Extraiga el agua con seguridad usando una bomba de agua.
- Use siempre la máquina bajo supervisión. Mantenga las manos alejadas de las piezas giratorias.
- Compruebe dos veces que el montaje del perforador diamantado es correcto y paralelo al columna.
- Antes de usar, compruebe que todos los tornillos del motor de perforación y la columna están bien apretados en su sitio. Las vibraciones producidas durante el perforado pueden aflojarlos y causar daños o heridas.
- Después de usar, no toque las partes metálicas de la máquina perforadora ni la broca diamantada; podrían estar calientes y causar quemaduras.
- Asegúrese de que la máquina de perforar no empieza a girar accidentalmente; desconecte siempre el interruptor al desenchufar de la fuente de alimentación, o si se produjera una interrupción en el suministro eléctrico.

COMPONENTES PRINCIPALES

1. Interruptor
2. Indicador de sobrecarga
3. Recipiente para la escobilla de carbón
4. Placa portamotor
5. Interruptor de velocidades
6. Indicador de flujo de agua
7. Conexión de agua
8. Cable de conexión del perforador (option Quick Release)
9. Ranura llave
10. PRCD

USO APROPIADO

Este es una máquina de perforación con diamante Core dotada de aislamiento para la realización de trabajos en HÚMEDO en combinación con brocas diamantadas, apta para perforar agujeros sobre ladrillo/bloque u hormigón. La máquina de perforación sólo se puede utilizar en combinación con una plataforma de perforación.

PODER

El motor de perforación sólo puede conectarse al voltaje que se indica en la placa de serie y funciona únicamente con corriente alterna monofase. La máquina está aislada de conformidad con las Directrices Europeas y, en consecuencia, podrá usarse exclusivamente mediante un interruptor de desconexión (PRCD) con una protección de voltaje mínima de <10 mA en un enchufe eléctrico de toma de tierra.

INTERRUPTOR PRCD

El cable eléctrico de la máquina está equipado con un interruptor de seguridad PRCD que protege al operario de electrocutarse. En cuanto se enchufa la máquina de perforar, ha de activarse el PRCD pulsando el botón (verde) -RESET-. Si el PRCD está apagado, el botón -RESET- ha de pulsarse de nuevo.

Nota:

- El PRCD y el cable eléctrico no han de entrar nunca en contacto con agua.
- Compruebe el PRCD pulsando el botón -TEST- antes de usar.
- No use nunca la máquina de perforar sin que el PRCD funcione correctamente.
- No sustituya nunca el enchufe estándar por otro tipo de enchufe.

FLUJO DE TRABAJO

La máquina de perforar está equipada con una llave de agua, que incluye una conexión «Gardena». Compruebe que la perforadora Core está suficientemente refrigerada y que la mezcla pastosa resultante está adecuadamente descargada. La presión de agua máxima permitida es 3 bar. Use siempre agua limpia para maximizar la vida útil de las juntas de impermeabilización internas. En caso de fugas, un especialista autorizado tendrá que revisar INMEDIATAMENTE la máquina perforadora.

Consejos

- Las brocas diamantadas con defectos de redondez ejercen una carga adicional en los cojinetes y dientes.
- Encienda la máquina solamente si la broca diamantada gira sin limitaciones.
- Al cambiar la broca diamantada, use siempre 2 llaves. En ningún caso use un martillo, ya que podría dañar los dientes.

Protección de sobrecarga

Para proteger el motor, al operario y el perforador diamantado, la máquina dispone de un sistema mecánico de seguridad de sobrecarga mecánica, electrónica o térmica. Siempre que el motor se apaga debido a una sobrecarga, es necesario volver a encenderlo lo antes posible para enfriar el motor. A continuación, ha de dejar que la broca gire sin carga durante al menos 1 minuto.

1 - Electrónica / Térmica

El LED indica la carga en el motor:

Continua verde	<i>Carga normal</i>
Intermitente rojo	<i>Sobrecarga</i>
Continua rojo	<i>Sobrecarga; el motor debe apagarse inmediatamente</i>

2 - Mecánica

Si la broca se obtura súbitamente, se activa el acoplamiento de coquillas que desconecta el eje principal del motor. Asegúrese de apagar el motor inmediatamente y de retirar la broca del agujero. Si el acoplamiento de coquillas ha permanecido activado durante un tiempo prolongado, es necesario que un experto lo reajuste.

DISPOSICIÓN



De conformidad con la norma europea 2002/96/EC, SAINT-GOBAIN ABRASIVES es responsable del reciclaje de motores eléctricos de perforación viejos.

En consecuencia, se solicita la devolución de los motores eléctricos de perforación SAINT-GOBAIN ABRASIVES viejos a su distribuidor local.

GARANTÍA

La máquina cuenta con un período de garantía de 12 meses aplicable desde la fecha de compra. Las reclamaciones por garantía sólo se aceptarán contra presentación de la factura de compra. La garantía comprende la reparación de defectos que se hayan manifestado o puede estar ligada a defectos de fabricación o del material.

La garantía no cubre:

- Defectos o daños ocasionados por un uso o conexión incorrectos.
- Sobrecargas de la máquina.
- Si el mantenimiento se ha realizado de forma incorrecta o mal.
- Si no se ha observado adecuadamente la información recogida en el manual.
- La máquina ha sido usada por personas no cualificadas.
- Si la máquina es usada para propósitos para los que no es adecuada.
- La máquina ha sido reparada con piezas no originales.
- Si la placa de serie está dañada o borrada.
- Si los defectos se han originado como resultado de un incendio, humedad o del transporte.

EMISIÓN

El nivel sonoro ponderado A de la herramienta es típico: nivel de presión sonora 94 dB (A) nivel de potencia acústica 105 dB (A). La incertidumbre K = 3 dB.

USE EL OÍDO!

Estos valores fueron obtenidos de conformidad con la norma EN 61029.

DECLARACIÓN DE CONFORMIDAD

Declaramos bajo nuestra única responsabilidad que el producto (NBM 251 / NBM 351) cumple con las disposiciones de las directrices:

EN 61029-1, EN 61000, 2006/42/CE, 2004/108/CE

Business Manager Machines Europa
Pierre Mersch



17.01.2011

SAINT-GOBAIN ABRASIVES S.A.
190, bd. J.F. Kennedy
L-4930 BASCHARAGE, LUXEMBURGO

SÍMBOLOS

	Dar las herramientas eléctricas a la basura!
	Este producto cumple con las normas CE vigentes.
	Use protección para los oídos, por encima de 90 dB (A) el uso de protección auditiva necesaria.
	Use una máscara de respiración con FFP2 clase de filtro.
	Llevo un par de guantes adecuados.
	Siempre desenchufe de la toma antes de trabajar en una herramienta eléctrica!
	Antes de usar este funcionamiento de la máquina y las normas de seguridad.
	ATENCIÓN

In ragione dello sviluppo continuo e delle migliorie tecniche sul prodotto, le informazioni tecniche possono essere cambiate senza preavviso.

MISURE DE SICUREZZA

- Accendere la perforatrice solo quando il motore è fissato bene a terra o a parete
- Collegate la macchina all'alimentazione solo da spenta
- Evitate che l'acqua venga in contatto con l'elettricità a causa di perdite o sgocciolamenti dal tubo
- È necessario utilizzare un dispositivo di raccolta quando si usa la perforatrice in posizione sospesa.
- Eliminate l'acqua in sicurezza utilizzando una pompa
- Utilizzate sempre la macchina sotto la supervisione di qualcuno. Tenete le mani a distanza dalle parti rotanti
- gliia di indossare una mascherina.
- Controllate con cura che la punta di diamante sia correttamente montata e parallela alla colonna.
- Prima dell'uso, controllate che tutte le viti siano salde e nella corretta posizione del motore e delle attrezzature di perforazione. A causa delle vibrazioni durante l'uso della perforatrice, le viti possono allentarsi e causare danni o infortuni
- Dopo l'uso evitate di toccare le parti metalliche della perforatrice e la punta in diamante, poiché potrebbero essere calde e causare ustioni.
- Accertatevi che la perforatrice non si azioni per sbaglio; disinserite sempre l'interruttore quando staccate il collegamento all'alimentazione o se c'è un'interruzione di corrente.

COMPONENTI PRINCIPALI

1. Interruttore
2. Indicatore di sovraccarico
3. Portaspazzole in carbonio
4. Piastra montaggio motore
5. Interruttore di marcia
6. Indicatore flusso acqua
7. Innesto Gardena
8. Innesto punta (option Quick Release)
9. Inserto chiave
10. PRCD

DESTINAZIONE D'USO

Si tratta di una perforatrice con anima in diamante isolato per utilizzo AD ACQUA, in combinazione con punta con anima in diamante per forare laterizi e calcestruzzo. La perforatrice può essere utilizzata solo montandola su un carrello.

POTERE

Il motore della perforatrice può essere collegato solo alla tensione specificata nella targa con i dati identificativi e funziona solo a corrente alternata monofase. La macchina è isolata secondo le Direttive europee e, di conseguenza, può essere utilizzata solo tramite interruttore di sicurezza (PRCD) con una protezione sotto tensione < 10 mA in una rete elettrica a massa.

INTERRUTTORE PRCD

Il cavo elettrico di motore è dotato di un interruttore PRCD, che protegge l'operatore dalle folgorazioni. Non appena la perforatrice è collegata all'alimentazione, il PRCD deve essere inserito premendo il tasto -RESET- (verde). Se il PRCD è disinserito, il tasto -RESET- deve essere premuto nuovamente.

NB:

- Il PRCD e il cavo elettrico non devono mai entrare in contatto con l'acqua
- Controllate il PRCD premendo il tasto -TEST- prima dell'uso.
- Evitate sempre di utilizzare la perforatrice con anima in diamante senza un PRCD che funzioni adeguatamente
- Evitate di sostituire la spina standard con una di un altro tipo

FLUSSO DI LAVORO

La perforatrice è dotata di un rubinetto dell'acqua con innesto "Gardena". Accertatevi che la sonda campionatrice sia sufficientemente raffreddata e la fanghiglia sia correttamente scaricata. La pressione massima consentita per l'acqua è di 3 bar. Utilizzate sempre acqua pulita per far durare più a lungo le chiusure idrauliche interne. In caso di perdita, la perforatrice dovrà essere IMMEDIATAMENTE controllata da un esperto meccanico qualificato.

Suggerimenti

- Le punte in diamante ovalizzate causeranno un carico maggiore su cuscinetti e ingranaggi.
- Accendete la macchina solo se la punta in diamante è in grado di girare liberamente.
- Quando cambiate la punta in diamante, utilizzate sempre due chiavi. Non utilizzate mai un martello, perché potrebbe danneggiare gli ingranaggi.

Protezione contro il sovraccarico

Per proteggere il motore, l'operatore e la punta in diamante, la macchina è dotata di un sistema di sicurezza contro il sovraccarico meccanico, elettronico e termico. Ogni volta che il motore viene spento a causa del sovraccarico, deve essere riacceso il prima possibile affinché possa raffreddarsi. Dopodiché è necessario lasciare che la perforatrice giri senza carico per almeno un minuto.

1 - Elettronico / Termico

Il Led luminoso indica il carico sul motore:

Continuo verde	<i>Carico normale</i>
Lampeggiante rosso	<i>Sovraccarico</i>
Continuo rosso	<i>Sovraccarico; spegnimento automatico del motore</i>

2 - Meccanico

Se la punta della perforatrice si incastra improvvisamente, verrà attivato l'innesto di sicurezza per scollegare l'asse principale dal motore. Accertatevi di spegnere immediatamente il motore e rimuovete la perforatrice dal foro. Quando l'innesto di sicurezza rimane attivato per un periodo più lungo, deve essere nuovamente tarato da personale qualificato.

SMALTIMENTO



Secondo la norma europea 2002/96/EC, SAINT-GOBAIN ABRASIVES è responsabile del riciclaggio di vecchi motori di trapani elettrici.

Siete pertanto invitati a restituire i vostri vecchi motori di trapani elettrici al vostro rivenditore locale.

GARANZIA

Per motore è valido un periodo di garanzia di 12 mesi a partire dalla data di acquisto. Le richieste di garanzia saranno accettate solo su presentazione della fattura di acquisto. La garanzia include la riparazione dei difetti verificatisi che possono essere collegati a problemi di materiali o di fabbricazione.

Elementi non coperti dalla garanzia:

- Difetti o danni provocati da uso o collegamento scorretti.
- Sovraccarico della macchina.
- Errori nello svolgimento della manutenzione.
- Mancata conformità alle istruzioni contenute nel manuale.
- Utilizzo della macchina da parte di personale non qualificato.
- Utilizzo della macchina per operazioni a cui non è adatta.
- Riparazione della macchina con pezzi non originali.
- Danneggiamento o cancellazione della targa con i dati identificativi.
- Eventuali difetti causati da incendi, umidità e/o condizioni di trasporto.

EMISSIONE

Il livello sonoro ponderato dello strumento è tipico: livello di pressione sonora 94 dB (A) Livello potenza sonora 105 dB (A). Incertezza K = 3 dB.

INDOSSARE ORECCHIO!

Questi valori sono stati ottenuti conformemente alle EN 61029.

DICHIARAZIONE DE CONFORMITÀ

Dichiariamo sotto la nostra responsabilità che il prodotto (NBM 251 / NBM 351) è conforme alle disposizioni delle linee guida:

EN 61029-1, EN 61000, 2006/42/CE, 2004/108/CE

Business Manager Machines Europe
Pierre Mersch



17.01.2011

SAINT-GOBAIN ABRASIVES S.A.

190, bd. J.F. Kennedy

L-4930 BASCHARAGE, LUXEMBURGO

SIMBOLI

	Non gettare le apparecchiature elettriche tra i rifiuti domestici!
	Questo prodotto è in ballo con Accor finanziarie applicabili le direttive CE.
	Proteggere le orecchie; Quando i livelli sonori sono di circa 90 dB (A), protezione acustica è obbligatoria.
	Utilizzare una mascherina con filtro FFP2 classe.
	Indossare idonei guanti protettivi di lavoro.
	Staccare sempre la spina dalla presa prima di effettuare qualsiasi lavoro sulla macchina!
	Leggere le istruzioni operative e di sicurezza, prima dell'uso.
	ATTENZIONE

Grundet stadig produktudvikling og tekniske forbedringer kan disse tekniske specifikationer ændres uden forudgående varsel.

SIKKERHEDSINSTRUKTIONER

- Kun skifte gear, når motoren er i fuldstændig i stå
- Tilslut kun maskinen, når den er slukket
- Forhindre vand med elektricitet gennem utætte, eller dryp fra slangen
- En vand indsamling Enheden skal anvendes ved boring overhead.
- Fjern vand sikkert med en vandpumpe
- Brug altid maskinen under opsyn. Hold hænderne væk fra roterende dele
- Dobbelttjek, at diamanten boret er samlet korrekt og parallelt med boreriggen.
- Før brug, at kontrollere alle skruer boret motor og boreriggen er fast på plads. På grund af vibrationer, der opstår i boring, kan skruerne arbejde løs og forårsage skader
- Efter brug, ikke røre metaldele boret maskinen og diamant bore, dette kunne være varm og forårsage forbrændinger.
- Sørg for, at boret maskinen ikke begynder at rotere ved et uheld, altid frakoble kontakten, når du afbryder fra strømkilden, eller hvis der er en afbrydelse af strømforsyningen.

RESERVEDELS LISTE

1. Kontakt
2. Overbeskyttelsesindikator
3. Kulstofbørster
4. Motor monteringsplade
5. Omdrejningskontakt
6. Vandmængde indikation
7. Vandtilslutning
8. Tilslutning (ekstraudstyr Quick Release)
9. BESPÆNDING
10. Afbryder (PRCD)

ANVENDELSESOMRÅDE

• Kerneboremaskine, er isoleret, og derfor egnet bade til vådboring med diamant kernebor, i beton mursten og lign. Materialer. Boremaskinen kan benyttes kun i kerneborstativ.

STRØM FORSYNING

Maskinen må kun tilsluttes en strømforsyning der er i overensstemmelse med den, som er angivet på typeskiltet, og maskinen virker kun med 1-faset vekselstrøm. Maskinen er isoleret i henhold til europæiske retningslinier og må derfor kun anvendes med en afbryder (PRCD) med et spændingsniveau på < 10 mA på en stikkontakt med jord.

PRCD-KONTAKT

El-kabel er forsynet med en PRCD-kontakt (sikkerhedsafbryder) der beskytter mod elektrisk chok. Så snart maskinen er sat i stikket, bør PRCD'en startes ved at trykke på den (grønne) RESET-knap. Hvis strømmen afbrydes slår PRCD'en fra, og den grønne RESET-knap skal atter betjenes.

Bemærk:

- PRCD'en og el-kablet må aldrig komme i kontakt med vand.
- Tjek RCD'en ved at trykke på TEST-knappen før brug.
- Anvend aldrig en maskine uden en PRCD, der fungerer korrekt.
- Udskift aldrig et standardstik med en anden type stik.

ANVENDELSE AF MASKINEN

Boremaskinen er forsynet med en vandhane med en "Gardena" tilslutning. Sørg for at kerneboret bliver kølet tilstrækkeligt og at cementslam fjernes ordentligt. Det maksimale tilladte vandtryk er 3 bar. Anvend altid rent vand for at sikre den indre vandlås en lang levetid. Hvis der opstår utætheder skal maskinen OMGÅENDE kontrolleres af en professionel ekspert.

Tips

- Diamantbor, der ikke er runde, belaster lejer og gear ekstra.
- Tænd kun for maskinen, når kerneboret kan løbe frit.
- Anvend altid 2 skruenøgler til at skifte kerneboret. Anvend aldrig en hammer.

Overbelastning

For at beskytte motoren, kerneboret og kontakten er boremaskinen forsynet med en mekanisk, elektrisk og termisk overbelastningssikring.

1 - Elektronisk / termisk

Dioden angiver belastningen af motoren:

Konstant grønt	<i>Normal drift</i>
Blinkende rødt	<i>Motoren er overbelastet</i>
Continue rødt	<i>Motoren er overbelastet, og vil blive afbrudt</i>

2 - Mekanisk

Hvis kerneboret pludselig sidder fast, aktiveres glidekoblingen og kobler hovedakselen fra motoren. Sørg for straks at slukke motoren og løsne boret fra hullet. Hvis glidekoblingen er aktiveret i en længere periode skal den mekaniske slib afstemmes på ny.

BORTSKAFFELSE AF VÆRKTØJET



Ifølge Eu forordning 2002/96/EC, er SAINT-GOBAIN ABRASIVES ansvarlig for genbruget af denne maskine. De kan derfor returnere Deres gamle maskinen til

Deres lokale

SAINT-GOBAIN ABRASIVES forhandler.

GARANTI

For maskine er garantiperioden 12 måneder fra leveringstidspunktet. Alle krav skal ledsages af faktura. Garantien omfatter reparation af opståede skader, der kan føres tilbage til materiale- og/eller produktionsfejl.

Garantien omfatter ikke:

- Mangler eller skader, der er opstået som følge af forkert anvendelse eller tilslutning.
- Overbelastning af maskinen.
- Forkert eller mangelfuld vedligeholdelse.
- Hvis informationerne i denne manual ikke bliver fulgt.
- Utilsigtet anvendelse af maskinen.
- Hvis maskinen er blevet betjent af uautoriserede personer.
- Hvis maskinen er blevet repareret med uoriginale reservedele.
- Hvis maskinkoden er blevet ændret eller fjernet.
- Skader opstået pga. brand, fugt og/eller transportskader.

STØJNIVEAU

Den A-vægtede støj fra maskinen er: Lydtryksniveau 94 dB(A); lydeffektniveau 105 dB(A). Usikkerhed K = 3 dB.

ANVEND HØREVÆRN!

De målte værdier fastsættes efter EN 61029.

OVERENSSTEMMELSESERKLÆRING

Vi erklærer, som eneansvarlige, at dette produkt (NBM 251 / NBM 351) er i overensstemmelse med følgende standarder eller standardiserede dokumenter:

EN 61029-1; EN 61000; 2006/42/EC; 2004/108/EC

Business Manager Machines Europe
Pierre Mersch

17.01.2011
SAINT-GOBAIN ABRASIVES S.A.
190, bd. J.F. Kennedy
L-4930 BASCHARAGE, LUXEMBOURG



SYMBOLER

	Bortskaf ikke elektrisk værktøj med husholdningsaffald!
	Dette produkt er fremstillet i overensstemmelse med gældende EU direktiver.
	Anvend høreværn; Når lydniveauet er over 90dB(A), er høreværn påkrævet.
	Anvend støvmaske med filter type FFP2.
	Anvend egnede beskyttelsesbriller.
	Tag altid stikket ud af kontakten, når saven skal vedligeholdes eller repareres!
	Læs brugsmanualen- og sikkerhedsinstruktionerne inden brug.
	ADVARSEL

Jatkuvan tuotekehityksen ja teknisten parannusten takia teknisiä tietoja saatetaan muuttaa ilman ennakoilmoitusta.

TURVATOIMET

- Vain vaihtaa vaihdetta, kun moottori on täysin pysähtynyt
- Liitä koneeseen vasta, kun se on kytketty pois päältä
- Estä veden sähköä vuotaa tai tippuu letkusta
- Veden Keräysjärjestelmän on käytettävä porattaessa yläpuolella.
- Poista vesi turvallisesti käyttäen vesipumppu
- Käytä konetta valvonnan alaisena. Pidä kädet pois pyörivistä osista
- Voit tarkistaa, että Timanttiporakruunuille on oikein koottu ja rinnalla poraustomilla.
- Tarkista ennen käyttöä, että kaikki ruuvit poran moottori ja poraustomilla ovat tiukasti paikoillaan. Koska tärinää porauksen aikana, ruuvit voivat löystyä ja aiheuttaa vahinkoja tai vammoja
- Käytön jälkeen älä koske metalliosiin pora kone ja Timanttiporakruunuille, tämä voisi olla kuuma ja aiheuttaa palovammoja.
- Varmista, että pora kone ei käynnisty pyörivää satumalta, aina irrottamalla kytkin kun irrotat virtalähteen, tai jos on keskeytynyt virtalähde.

PÄÄKOMPONENTIT

1. ON / OFF-kytkin
2. Ylikuormituksen ilmaisim
3. Hiilenpitimet harjapitimiä
4. Moottorin kiinnityslevy
5. Vaihteenvälitsin
6. Vesivirta merkintä
7. Vedenjakelu
8. Poran liitäntä (valinnainen Quick Release)
9. Kiintoavaimen kiinnityskohta
10. Vikavirtasuojakytkin (PRCD)

KÄYTTÖTARKOITUS

• Tämä on MÄRKÄPORAUKSEEN tarkoitettu eristetty timanttiporakone, jota käytetään porattaessa reikiä kivimateriaaleihin ja betoniin. Porakonetta voi käyttää vain yhdessä poran foorumi.

TEHO

Porakoneen voi liittää vain arvokilvessä mainitulla jännitteellä ja vain 1-vaiheikäyttöä varten. Kone on eristetty EU-direktiivien mukaisesti, ja siten konetta saa käyttää vain PRCD-vikavirtasuojakytkimellä varustettuna, kun alijännitteen turvataso on < 10 mA maadoitetulla verkkojännitteellä.

PRCD-KYTKIN

Koneessa on sähkökaapelissa on PRCD-kytkin, joka suojaaa käyttäjää sähköiskulta. Heti kun porakoneen pistoke on liitetty pistorasiaan, PRCD on käynnistettävä painamalla (vihreää) RESET-näppäintä. Jos PRCD on kytketty pois päältä, RESET-näppäintä on painettava uudelleen.

Huomautus:

- PRCD ja sähkökaapeli eivät saa koskaan joutua kosketuksiin veden kanssa.
- Tarkista PRCD-kytkimen toimintakyky painamalla TEST-näppäintä ennen käytön aloittamista.
- Älä koskaan käytä timanttiporakonetta ilman kunnolla toimivaa PRCD-kytkintä.
- Älä koskaan vaihda vakio pistoketta toisen tyyppiseen pistokkeeseen.

TYÖNKULKU

Porakone on varustettu vesihanalla, jossa on Gardena-liitäntä. Varmista, että pora on riittävästi jäähtynyt ja että betonilietteen jätteenkäsittely tapahtuu asianmukaisella tavalla. Suurin sallittu vedenpaine on 3 baaria. Käytä aina puhdasta vettä, jolloin sisällä olevien vesitiivisteiden käyttöikä pitenee. Jos havaitaan vuoto, pätevän mekaanisen puolen asiantuntijan on aina HETI annettava tarkastaa porakone.

Vihjeitä

- Soikeat timanttiporat kuormittavat laakereita ja hampaita.
- Kytke kone päälle vain, jos timanttipora pyörii esteettä.
- Kun vaihdat timanttiporaa, käytä aina 2:ta kiintoavainta. Älä koskaan käytä vasaraa, koska se voi vahingoittaa hampaita.

Ylikuormitussuoja

Moottorin, koneenkäyttäjän ja timanttiporan suojaamiseksi kone on varustettu turvallisuusjärjestelmällä, joka suojaaa mekaaniselta ja elektroniselta ylikuormitukselta sekä lämmön aiheuttamalta ylikuormitukselta. Aina kun kone kytketty pois päältä ylikuormituksen takia, kone on taas mahdollisimman pian kytkettävä takaisin päälle koneen jäähdyttämiseksi. Anna poran sitten pyöriä vähintään 1 minuutin ajan.

1 - Elektroninen lämpörele

LED ilmaisee moottorin kuormituksen:

Jatkuvasti vihreä	Normaali kuorma
Vilkuva punainen	Overload
Jatkuvasti punainen	Overload, moottori sammuu automaattisesti

2 - Mekaaninen ylikuormitussuoja

Jos pora äkillisesti juuttuu kiinni, liukukytkin aktivoituu ja kytkkee koneen pääakselin pois päältä. Varmista, että kytket koneen heti pois päältä ja poistat poran reiästä. Jos liukukytkin on aktiivisena pitkään, pätevän asiantuntijan on säädettävä mekaaninen liukukytkin uudelleen.

HÄVITTÄMINEN



EU-direktiivin 2002/96/EY mukaisesti SAINT-GOBAIN ABRASIVES on velvollinen kierrättämään vanhat sähköporamoottorit.

Siksi SAINT-GOBAIN ABRASIVES in vanhat sähköporamoottorit pyydetään palauttamaan paikalliselle jälleenmyyjälle.

TAKUU

Machine on takuu-aika on 12 kuukautta toimitusajankohdasta laskettuna. Takuuvaateiden yhteydessä on esitettävä ostolasku. Takuu kattaa materiaali- tai valmistusvirheistä johtuvien puutteiden korjauksen.

Takuu ei ole voimassa, jos

- Puutteet tai vauriot johtuvat väärästä käytöstä tai liitännästä
- Koneetta on ylikuormitettu
- Kunnossapito on hoidettu väärin tai huonosti
- Käyttöohjetta ei ole noudatettu asianmukaisesti
- Koneetta on käyttänyt epäpätevä henkilö
- Koneetta on käytetty sen käyttötarkoituksen vastaisesti
- Koneen korjauksessa on käytetty muita kuin alkuperäisiä osia
- Koneen sarjanumerokilpi on vahingoittunut tai hävinnyt
- Puutteet johtuvat tulipalosta, kosteudesta ja/tai kuljetuksesta.

PÄÄSTÖ

A-painotettu äänitaso työkalu on tyyppinen: äänenpainetaso 94 dB (A) äänitehotaso 105 dB (A). Epävarmuus K = 3 dB.

KÄYTÄ KORVAAN!

Nämä arvot saadaan standardin EN 61029.

VAATIMUSTENMUKAISUUSVAKUUTUS

Me vakuutamme yksinomaan omalla vastuullamme, että tuote (NBM 251 / NBM 351) täyttää yhteisön suuntaviivojen määräyksiä:

EN 61029-1, EN 61000, 2006/42/EY, 2004/108/EY

Business Manager Machines Europa
Pierre Mersch



17.01.2011

SAINT-GOBAIN ABRASIVES S.A.

190, bd. J.F. Kennedy

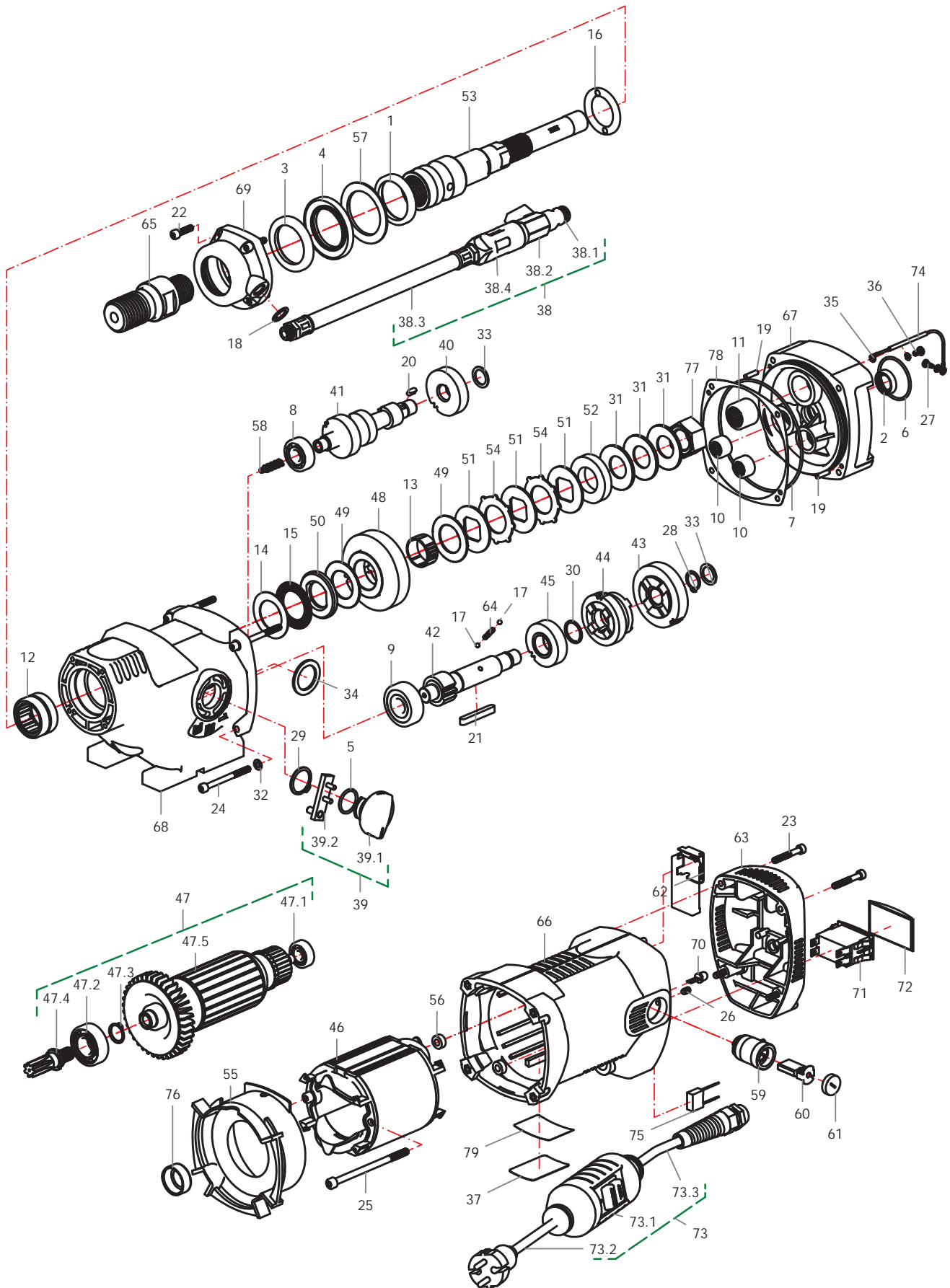
L-4930 BASCHARAGE, LUXEMBURG

SYMBOLIT

	Älä hävitä sähkötyökalua kotitalousjätteen mukana!
	Tämä tuote on EY-direktiivien mukainen.
	Käytä kuulosuojaimia. Kun äänitaso on yli 90 dB(A), kuulonsuojaus on pakollista.
	Käytä pölynaamaria, jonka suodatusluokka on FFP2.
	Käytä sopivia suojakäsineitä.
	Irrota pistoke pistorasiasta aina ennen huoltotoimenpiteitä!
	Lue käyttö- ja turvallisuusohjeet ennen koneen käyttöä.
	VARO!

DRILL MOTOR NBM 251

Article No. 310405044 Revision



DRILL MOTOR NBM 251



Article No. 310405044 Revision

ITEM	QTY	PART NUMBER	DESCRIPTION	ITEM	QTY	PART NUMBER	DESCRIPTION
1	1	310406722	Shaft Seal Ring	49	2	310406805	Clutch Disk
2	1	310406723	Shaft Seal Ring	50	1	310406809	Pressure Ring
3	1	310406724	Shaft Seal Ring	51	3	310406810	Pressure Ring
4	1	310406725	Shaft Seal Ring	52	1	310406811	Distance Ring
5	1		O-Ring	53	1	310406812	Main Shaft
6	1	310406700	O-Ring	54	2	310406808	Clutch Ring
7	1	310406701	O-Ring	55	1	310406807	Air Cover
8	1	310406702	Bearing	56	2		Distance Ring
9	1	310406704	Bearing	57	1	310406804	Spacer
10	2	310406716	Needle Bearing	58	1		Oil Shaft
11	1	310406720	Needle Roller Bearing	59	2	310406793	Brushholder 16x6,4
12	1	310406717	Needle Bearing	60	2	310406790	Brush
13	1	310406718	Needle Bearing	61	2	310406798	Brushholder Cap
14	1	310406708	Needle Bearing Disc	62	1	310406755	Motor Control 220V 2,5Kw
15	1	310406719	Needle Bearing	63	1		Endcover
16	1	310406742	Thrust Ball Bearing	64	1		Spring
17	2		Ball	65	1		Connection 5/4"
18	1	310406721	Seal Ring	66	1		Motorhousing 2500 Watt
19	2		Parallel Pin	67	1		Gearbox Cover
20	1	310406705	Parallel Key	68	1		Gearbox
21	1		Parallel key	69	1		Watercap
22	4		Cylinder Head Cap Screw	70	1		LED indicator
23	4		Cylinder Head Cap Screw	71	1	310406753	Switch (Incl. Cover)
24	4		Cylinder Head Cap Screw	72	1	310406754	Switch-Cover
25	2		Cylinder Head Cap Screw	73	1	310406749	Cable Incl. PRCD
26	2		Hexagon Socket Screw	73.1	1		Personal Safety Switch
27	1		Pan Head Tapping Screw	73.2	1		Electrocable
28	1		Spring Retaining Ring	73.3	1		Electrocable
29	1	310406736	Spring Retaining Ring	74	1		Earth Cable
30	1	310406737	Retaining Ring	75	1	310406748	Capacitor
31	3	310406738	Disc Spring	76	1	310406747	Bearing Cup
32	4		Washer	77	1	310406746	Locking Nut
33	2		Shim-ring	78	1		Oil Seal
34	1	310406739	Shim-ring	79	1		Serialplate
35	3		Toothed Lock Washer				
36	1		Pan Head Screw				
37	1		Protection				
38	1	310406740	Waterhose Assembly				
38.1	1		GARDENA Adapter G1/4"				
38.2	1		Valve				
38.3	1		Waterhose				
38.4	1		Flow Indicator				
39	1	310406741	Switchknob Assembly				
39.1	1		Switch Knob				
39.2	1		Switch Handle				
40	1	310406782	Gear (High Speed)				
41	1	310406794	Gearshaft				
42	1	310406796	Clutch Shaft				
43	1	310406800	Gear				
44	1	310406801	Clutch Gear				
45	1	310406802	Gear				
46	1	310406751	Stator 2500 Watt 220V				
47	1	310406752	Armature Compl.				
47.1	1		Bearing				
47.2	1		Bearing				
47.3	1		Spring Retaining Ring				
47.4	1	310406783	Pinion (High Speed)				
47.5	1		Armature 2500 Watt 220V				
48	1	310406803	Clutch Gear				

DRILL MOTOR NBM 351



Article No. 310405045 Revision -

ITEM	QTY	PART NUMBER	DESCRIPTION	ITEM	QTY	PART NUMBER	DESCRIPTION
1	1	310406722	Shaft Seal Ring	54	2	310406808	Clutch Ring
2	1	310406723	Shaft Seal Ring	55	1	310406806	Air Cover
3	1	310406724	Shaft Seal Ring	56	2		Distance Ring
4	1	310406725	Shaft Seal Ring	57	1	310406804	Spacer
5	1		O-Ring	58	1		Oil Shaft
6	1	310406700	O-Ring	59	1	310406799	Grip
7	1	310406701	O-Ring	60	1	310406798	Stator 3300 Watt 220V
8	1	310406702	Bearing	61	1	310406797	Armature Compl.
9	1	310406704	Bearing	61.1	1		Bearing
10	2	310406716	Needle Bearing	61.2	1		Bearing
11	1	310406720	Needle Roller Bearing	61.3	1		Spring Retaining Ring
12	1	310406717	Needle Bearing	61.4	1	310406795	Pinion Gear (Low Speed)
13	1	310406718	Needle Bearing	61.5	1		Armature 3300W 220V
14	1	310406708	Needle Bearing Disc	61.6	1		Washer
15	1	310406719	Needle Bearing	62	2	310406793	Brushholder 16x6,4
16	1	310406742	Thrust Ball Bearing	63	1	310406792	Armature Cover
17	2		Ball	64	2	310406790	Brush
18	1	310406721	Seal Ring	65	2	310406788	Brushholder Cap
19	2		Parallel Pin	66	1	310406787	Motor Control
20	1	310406705	Parallel Key	67	1		Endcover
21	1		Parallel key	68	1		Spring
22	1		Hexagon Screw	69	1	310406786	Connection 5/4"
23	4		Cylinder Head Cap Screw	70	1		Motorhousing Black 3300
24	4		Cylinder Head Cap Screw	71	1		Gearbox Cover
25	4		Cylinder Head Cap Screw	72	1		Gearbox
26	2		Cylinder Head Cap Screw	73	1		Watercap
27	2		Hexagon Screw	74	1		LED indicator
28	1		Pan Head Tapping Screw	75	1	310406753	Switch (Incl. Cover)
29	1		Spring Retaining Ring	76	1	310406754	Switch-Cover
30	1	310406736	Spring Retaining Ring	77	1	310406749	Cable Incl. PRCD
31	1	310406737	Retaining Ring	77.1	1		Personal Safety Switch
32	3	310406738	Disc Spring	77.2	1		Electrocable
33	4		Washer	77.3	1		Electrocable
34	2		Washer	78	1		Earth Cable
35	2		Shim-ring	79	1	310406748	Capacitor
36	1	310406739	Shim-ring	80	1	310406747	Bearing Cup
37	3		Toothed Lock Washer	81	1	310406746	Locking Nut
38	1		Pan Head Screw	82	1		Oil Seal
39	1		Protection	83	1		Serialplate
40	1	310406740	Waterhose Assembly				
40.1	1		GARDENA Adapter G1/4"				
40.2	1		Valve				
40.3	1		Waterhose				
40.4	1		Flow Indicator				
41	1	310406741	Switchknob Assembly				
41.1	1		Switch Knob				
41.2	1		Switch Handle				
42	1	310406791	Gear (Low Speed)				
43	1	310406794	Gearshaft				
44	1	310406796	Clutch Shaft				
45	1	310406800	Gear				
46	1	310406801	Clutch Gear				
47	1	310406802	Gear				
48	1	310406803	Clutch Gear				
49	2	310406805	Clutch Disk				
50	1	310406809	Pressure Ring				
51	3	310406810	Pressure Ring				
52	1	310406811	Distance Ring				
53	1	310406812	Main Shaft				

SAINT-GOBAIN ABRASIVES

190, Bd. J.F. Kennedy
L-4930 BASCHARAGE
LUXEMBOURG

Tel.: +352 50 401 1
Fax.: +352 50 16 33
e-mail: sales.nlx@saint-gobain.com

www.construction.norton.eu

NMHX006
26-01-2011