

TR 250 H DF

ERSATZTEILLISTE



1. ERSATZTEILLISTE

POS.	DÉSCRIPTION	N° ARTICLE	TYPE (*)	QTE
1	Wasserbehälter	NA	S	1
	SCHRAUBE DIN 933 – M6X30	NA	H	2
	MUTTER DIN 934 – M6	NA	H	2
2	Wasserpumpe 230V	310339881	W	1
3	Tisch	NA	S	1
	SCHRAUBE DIN 933 – M6X25	NA	H	8
	MUTTER DIN 934 – M6	NA	H	8
4	Führungsrollen (Satz von 4)	510100880	W	1
5	Blattschutz kit	510100881	S	1
	Spritzblech	-	-	-
	SCHRAUBE DIN 933 – M5X16	NA	H	2
	SCHEIBE DIN 125 - Ø5,3	NA	H	4
	MUTTER DIN 934 - M5	NA	H	2
6	Flansch + Mutter kit	510100882	S	1
7	Schneidkopf kit (incl. 4, 5, 6, 11, 16)	510100928	S	1
	Oberschneidkopf	-	-	-
	SCHRAUBE DIN 933 – M10X300	NA	H	1
	SCHRAUBE DIN 603 – M10X300	NA	H	1
	SCHEIBE DIN 125 - Ø10,5	NA	H	3
	SCHEIBE DIN 9021 – Ø10.5	NA	H	2
	MUTTER DIN 985 - M10	NA	H	1
	MUTTER DIN 934 – M10	NA	H	1
	SCHRAUBE DIN 933 – M8X16	NA	H	2
	SCHRAUBE DIN 933 – M8X10	NA	H	2
	SCHEIBE DIN 125 – A8.4	NA	H	4
	SCHEIBE DIN 128 – Ø8.4	NA	H	4
	SCHRAUBE DIN 933 – M4X10	NA	H	4
	SCHEIBE DIN 125 – A4	NA	H	4
	Hunter Schneidkopf	-	-	-
	SCHRAUBE DIN 933 – M8X16	NA	H	4
	SCHRAUBE DIN 7985H - M5X16	NA	H	1
	SCHEIBE DIN 125 - Ø5,3	NA	H	1
	SCHEIBE DIN 125 - Ø8,5	NA	H	2
	SCHEIBE DIN 127 - W8	NA	H	2
	Schneidkopfarretierung kit	-	-	-
	MUTTER DIN 934 – M6	NA	H	1
8	Festellgriff + knopf kit	510100929	S	1
	SCHRAUBE DIN 316 - M5X12	NA	H	2
	SCHRAUBE DIN 316 - M6X20	NA	H	2

9	Führungsschiene kit	510100930	S	1
	SCHRAUBE DIN 933 – M5X20	NA	H	6
	SCHEIBE DIN 125 - Ø5,3	NA	H	6
	SCHEIBE DIN 127 - W5	NA	H	6
	Führungsschiene Halter kit (Satz von 2)	-	-	-
	SCHRAUBE DIN 933 – M6X20	NA	H	2
	MUTTER DIN 934 – M6	NA	H	2
	SCHEIBE DIN 125 – A8	NA	H	4
	MUTTER DIN 985 – M8	NA	H	2
10	Kabelhalter kit	NA	S	1
	SCHRAUBE DIN 933 – M5X25	NA	H	1
11	E-Motor 230V	510111324	S	1
	Klemmenkasten	-	-	-
	SCHRAUBE DIN 933 – M8X15	NA	H	4
	SCHEIBE DIN 125 – A8	NA	H	4
	SCHEIBE DIN 128 – A8	NA	H	4
	SCHRAUBE DIN 912 - M5X16	NA	H	4
	SCHEIBE DIN 128 – A5	NA	H	4
12	Schalter 230V kit	510100969	S	1
	SCHRAUBE DIN 7985H – M4X12	NA	H	4
	SCHEIBE DIN 125 – A4	NA	H	4
13	Seitliche schnitt Führung	510111334	S	1
	SCHRAUBE DIN 965 – M6X20	NA	H	2
	SCHEIBE DIN 125 - Ø6,3	NA	H	2
	MUTTER DIN 934 - M6	NA	H	2
	Angular schnitt Führung	-	-	-
	SCHRAUBE DIN 316 – M6X20	NA	H	2
	SCHEIBE DIN 125 – A6	NA	H	1
	Anschlag	-	-	-
	SCHRAUBE DIN 933 – M6X15	NA	H	2
	SCHEIBE DIN 125 - Ø6,3	NA	H	2
	SCHEIBE DIN 6797J - Ø6,4	NA	H	2
	Seitlicher spritzblech	-	-	-
	Hinter spritzblech	-	-	-
	SCHRAUBE DIN 316 – M6X20	NA	H	2
	SCHEIBE DIN 125 – A6.4	NA	H	2
14	Seitliche Ausleger	NA	S	1
	SCHRAUBE DIN 933 – M6X25	NA	H	2
	MUTTER DIN 934 - M6	NA	H	2
15	Satz von 4 Fuß	510100978	S	1
	Hinterfuß (Satz von 2)	-	-	-
	MUTTER DIN 985 - M8	NA	H	2
	SCHEIBE DIN 128 - Ø8,5	NA	H	2
	Vorderfuß (Satz von 2)	-	-	-
	MUTTER DIN 985 - M8	NA	H	2
	SCHEIBE DIN 128 - Ø8,5	NA	H	2

16	Wasserezuführung kit	510100974	S	1
17	Zubehörteil	510111335	S	1
	Maulschlüssel	-	-	-
	Transportrad (Satz von 2)	-	-	-
	SCHRAUBE DIN 601 – M8X85	NA	H	1
	SCHEIBE DIN 125 – A8	NA	H	3
	SCHEIBE DIN 128 – A8	NA	H	1
	MUTTER DIN 1587 – M8	NA	H	1
	SCHRAUBE DIN 316 – M8X16	NA	H	1
	SCHEIBE DIN 9021 – A8	NA	H	1
	Wasserbehälter Stöpsel kit	-	-	-
	SCHRAUBE DIN 7985 – M5X10	NA	H	1
	SCHEIBE DIN 125 – A5	NA	H	1
20	DF Abdichtung kit	510100970	S	1
	Anschlag 45°	-	-	-
	Gehrungsschnitt Stütze 45°	-	-	-
	SCHRAUBE DIN 933 – M6X20	NA	H	2
	SCHEIBE DIN 125 – A6.4	NA	H	4
	MUTTER DIN 934 – M6	NA	H	2
	Schiene Absaugung	-	-	-
	SCHRAUBE DIN 933 – M8X45	NA	H	2
21	Gerätesteckdose	310376741	S	1
22	DF Abdichtung kit	510112284	S	1
	Absaugschlauch Ø32 2M	-	-	-
	Absaugschlauch Ø32 1M	-	-	-
	Abdeckklappen	-	-	-
	Gewicht	-	-	-
	SCHRAUBE DIN 933 – M6X20	NA	H	2
	SCHEIBE DIN 125 – A6.4	NA	H	4
	MUTTER DIN 985 – M6	NA	H	2
	Abzweigung 45° Ø50-40	-	-	-
	SCHRAUBE DIN 316 – M8X40	NA	H	2
	SCHEIBE DIN 125 – A8.4	NA	H	2
	SCHEIBE DIN 128 – A8	NA	H	2
	Welle	-	-	-
	Halter Umlenkrolle	-	-	-
	GEWINDESTANGEN DIN 916 – M8X190	NA	H	1
	SCHEIBE DIN 125 – A8.4	NA	H	6
	MUTTER DIN 934 – M8	NA	H	2
	MUTTER DIN 985 – M8	NA	H	2

23	DF schneid Kopf kit	510100979	S	1
	Blattschutz	-	-	-
	Schutzblech, links	-	-	-
	Plexiglas Flansch, links	-	-	-
	Plexiglas Flansch, rechts	-	-	-
	Schutzblech, rechts	-	-	-
	Plexiglas Distanzbuchse	-	-	-
	Distanzbuchse	-	-	-
	SCHEIBE DIN 125 – A6.4	NA	H	4
	Hunter Absaugstutzen	-	-	-
	Konsole Absaugung	-	-	-
	Ober Absaugstutzen	-	-	-
	SCHEIBE DIN 9021 – A6.4	NA	H	2
	MUTTER DIN 985 – M6	NA	H	2
	Lärmdämmung (satz von 2)	-	-	-

(*)S = Ersatzteil, W = Verschleißteil, H = Schrauben, NA = nicht verfügbar

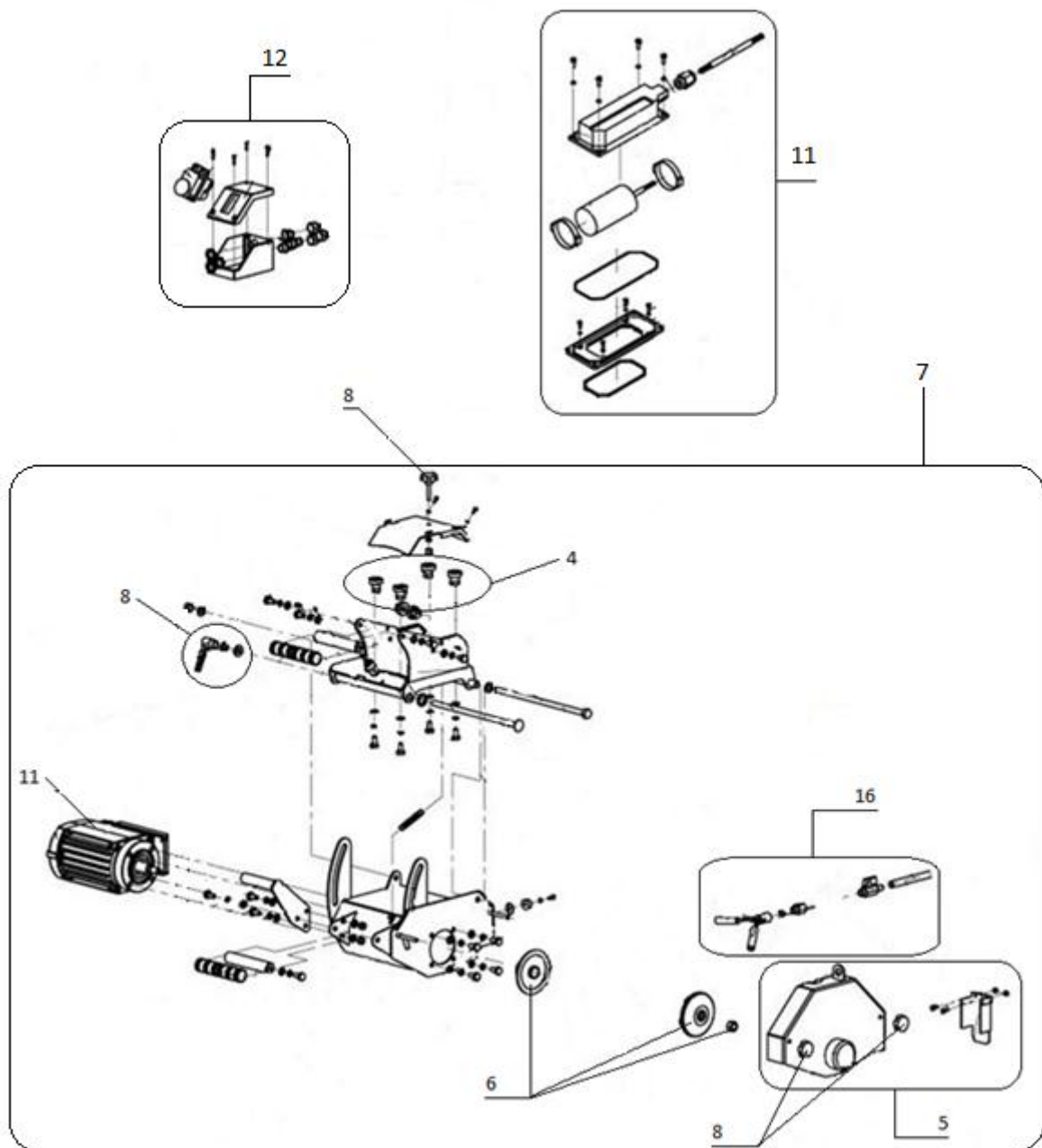
NA: Not Available/dieser Bestandteil ist in Ersatzteil nicht verfügbar

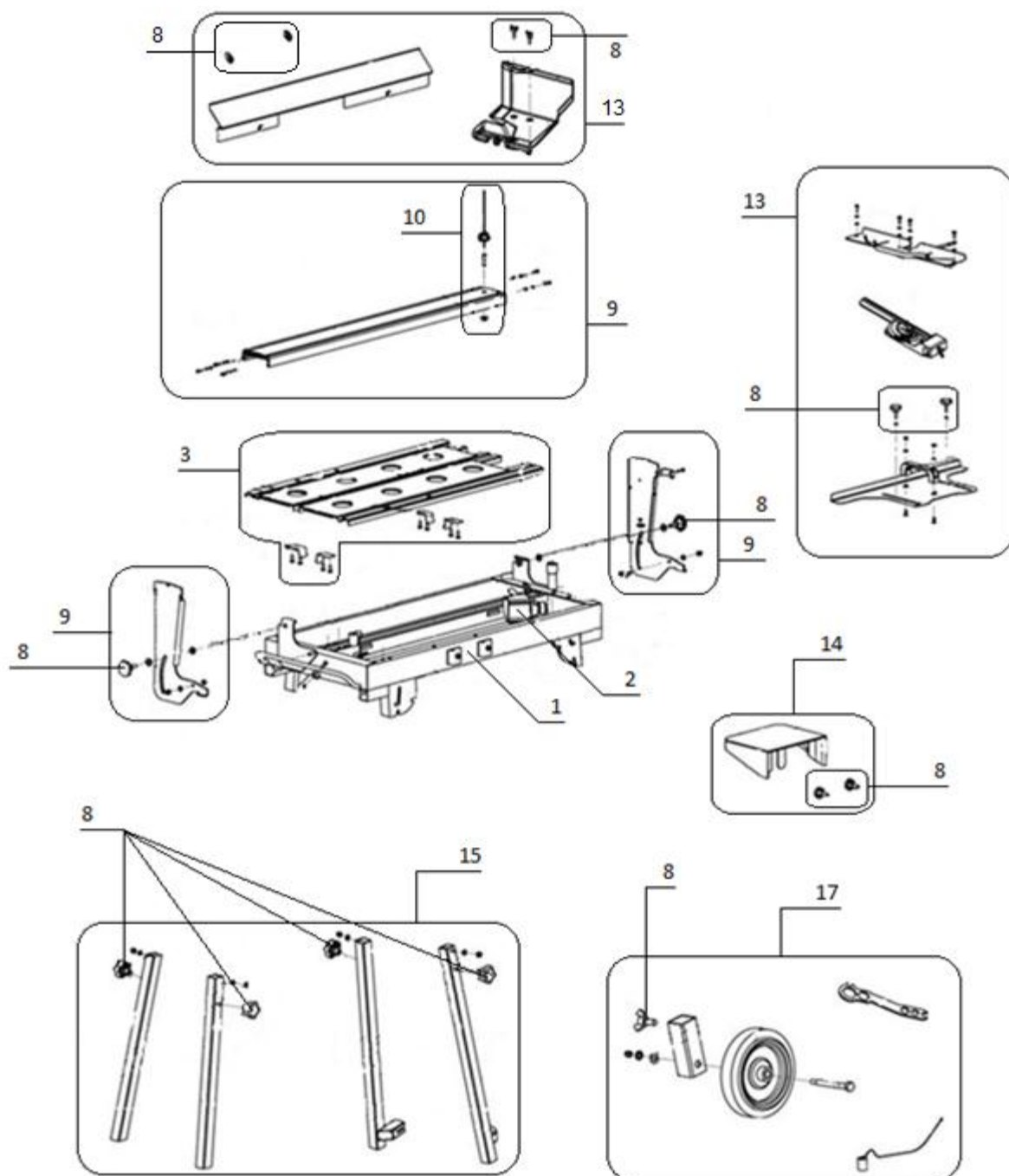
H : Nicht verfügbar allein / dieser Teil ist ein Standardbestandteil, den Sie leicht bei allen Standardstückeinhändler finden können. Alle Standardteile sind von einer Qualitätsklasse 8.8. Wir empfehlen, keine Qualitätsklasse unter 8.8 zu benutzen.

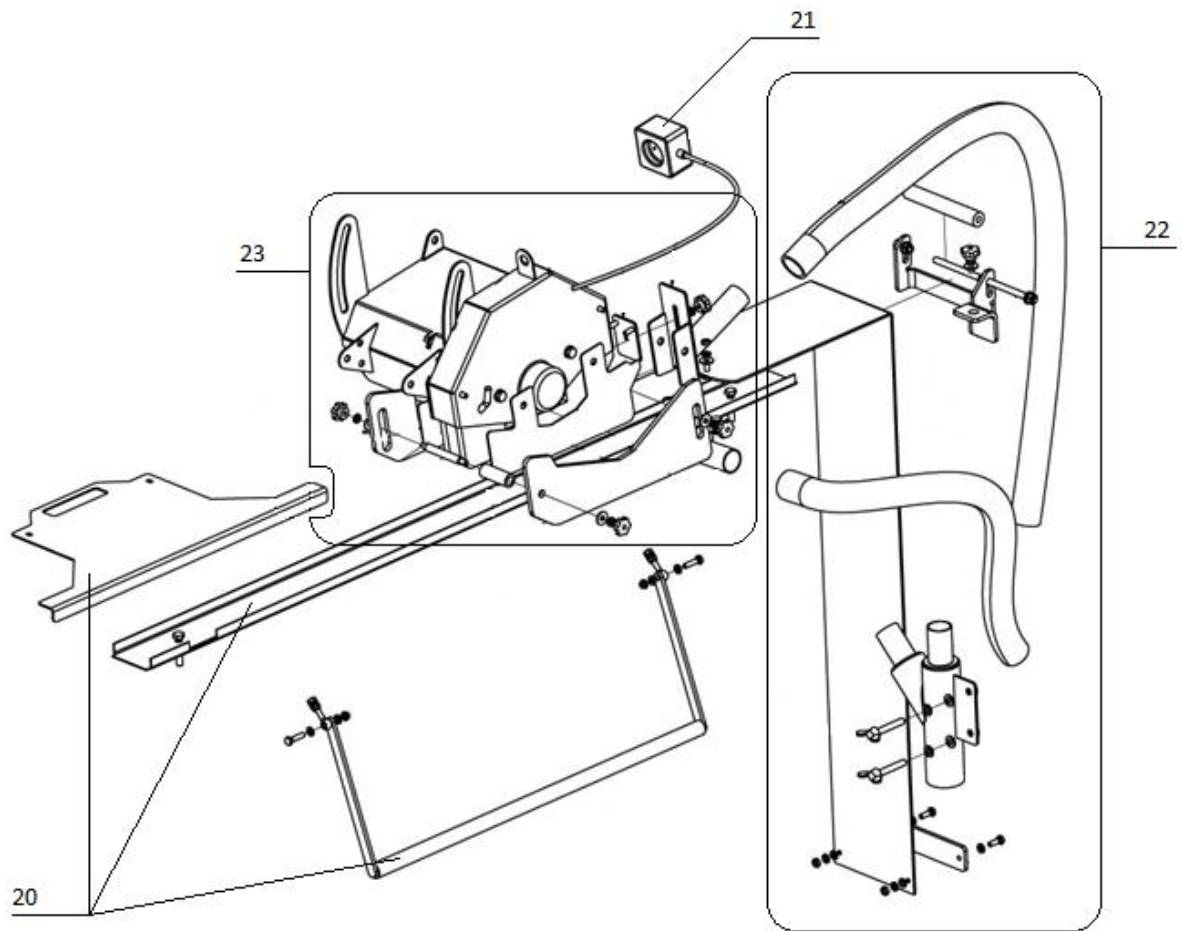
W : Verschleißteile sind Teile, die bei bestimmungsgemäßem Gebrauch der Maschinen einer betriebsbedingten Abnutzung unterliegen. Die Verschleißzeit ist nicht einheitlich definierbar, sie differiert nach der Einsatzintensität. Die Verschleißteile sind gerätespezifisch entsprechend der Betriebsanleitung des Herstellers zu warten, einzustellen und ggf. auszutauschen. Ein betriebsbedingter Verschleiß bedingt keine Mängelansprüche.

S : Die CLIPPER Verschleißteile müssen immer benutzt werden.

2. EXPLOSIONSZEICHNUNG







www.construction.norton.eu

Saint-Gobain Abrasives

190, Bd. J. F. Kennedy
L-4930 BASCHARAGE
LUXEMBOURG

Tel: ++352 50401-1

Fax: ++352 501633

e-mail: sales.nlx@saint-gobain.com