

TR 250 H DF

LISTE DES PIECES DE RECHANGE



NORTON
SAINT-GOBAIN®

clipper®

1. LISTE DE PIECES DE RECHANGE

POS.	DÉSCRIPTION	N° ARTICLE	TYPE (*)	QTE
1	Bac à eau	NA	S	1
	VIS DIN 933 – M6X30	NA	H	2
	ECROU DIN 934 – M6	NA	H	2
2	Pompe à eau 230V	310339881	W	1
3	Table complète	NA	S	1
	VIS DIN 933 – M6X25	NA	H	8
	ECROU DIN 934 – M6	NA	H	8
4	Ensemble de roulette de guidage (jeu de 4)	510100880	W	1
5	Kit carter	510100881	S	1
	Bavette complète	-	-	-
	VIS DIN 933 – M5X16	NA	H	2
	RONDELLE DIN 125 - Ø5,3	NA	H	4
	ECROU DIN 934 - M5	NA	H	2
6	Kit flasques + ECROU	510100882	S	1
7	Tête de coupe complète (incl. 4, 5, 6, 11, 16)	510100928	S	1
	Tête de coupe supérieure	-	-	-
	VIS DIN 933 – M10X300	NA	H	1
	VIS DIN 603 – M10X300	NA	H	1
	RONDELLE DIN 125 - Ø10,5	NA	H	3
	RONDELLE DIN 9021 – Ø10.5	NA	H	2
	ECROU DIN 985 - M10	NA	H	1
	ECROU DIN 934 – M10	NA	H	1
	VIS DIN 933 – M8X16	NA	H	2
	VIS DIN 933 – M8X10	NA	H	2
	RONDELLE DIN 125 – A8.4	NA	H	4
	RONDELLE DIN 128 – Ø8.4	NA	H	4
	VIS DIN 933 – M4X10	NA	H	4
	RONDELLE DIN 125 – A4	NA	H	4
	Tête de coupe inférieure	-	-	-
	VIS DIN 933 – M8X16	NA	H	4
	VIS DIN 7985H - M5X16	NA	H	1
	RONDELLE DIN 125 - Ø5,3	NA	H	1
	RONDELLE DIN 125 - Ø8,5	NA	H	2
	RONDELLE DIN 127 - W8	NA	H	2
	Blocage de tête complet	-	-	-
	ECROU DIN 934 – M6	NA	H	1
8	Kit poignée indexable + boutons	510100929	S	1
	VIS DIN 316 - M5X12	NA	H	2
	VIS DIN 316 - M6X20	NA	H	2

9	Rail de guidage complet	510100930	S	1
	VIS DIN 933 – M5X20	NA	H	6
	RONDELLE DIN 125 - Ø5,3	NA	H	6
	RONDELLE DIN 127 - W5	NA	H	6
	Support rail complet (jeu de 2)	-	-	-
	VIS DIN 933 – M6X20	NA	H	2
	ECROU DIN 934 – M6	NA	H	2
	RONDELLE DIN 125 – A8	NA	H	4
	ECROU DIN 985 – M8	NA	H	2
10	Support câble et tuyau complet	NA	S	1
	VIS DIN 933 – M5X25	NA	H	1
11	Moteur 230V	510111324	S	1
	Boitier de raccordement complet	-	-	-
	VIS DIN 933 – M8X15	NA	H	4
	RONDELLE DIN 125 – A8	NA	H	4
	RONDELLE DIN 128 – A8	NA	H	4
	VIS DIN 912 - M5X16	NA	H	4
	RONDELLE DIN 128 – A5	NA	H	4
12	Interrupteur complet 230V	510100969	S	1
	VIS DIN 7985H – M4X12	NA	H	4
	RONDELLE DIN 125 – A4	NA	H	4
13	Guide de coupe latérale complet	510111334	S	1
	VIS DIN 965 – M6X20	NA	H	2
	RONDELLE DIN 125 - Ø6,3	NA	H	2
	ECROU DIN 934 - M6	NA	H	2
	Guide de coupe angulaire complet	-	-	-
	VIS DIN 316 – M6X20	NA	H	2
	RONDELLE DIN 125 – A6	NA	H	1
	Butée de matériau complet	-	-	-
	VIS DIN 933 – M6X15	NA	H	2
	RONDELLE DIN 125 - Ø6,3	NA	H	2
	RONDELLE DIN 6797J - Ø6,4	NA	H	2
	Bavette latérale complète	-	-	-
	Bavette arrière complète	-	-	-
	VIS DIN 316 – M6X20	NA	H	2
	RONDELLE DIN 125 – A6.4	NA	H	2
14	Extension table complète	NA	S	1
	VIS DIN 933 – M6X25	NA	H	2
	ECROU DIN 934 - M6	NA	H	2
15	Jeu de 4 pieds	510100978	S	1
	Pied arrière (jeu de 2)	-	-	-
	ECROU DIN 985 - M8	NA	H	2
	RONDELLE DIN 128 - Ø8,5	NA	H	2
	Pied avant (jeu de 2)	-	-	-
	ECROU DIN 985 - M8	NA	H	2
	RONDELLE DIN 128 - Ø8,5	NA	H	2

16	Système d'arrosage complet	510100974	S	1
17	Accessoires	510111335	S	1
	Clé	-	-	-
	Roue de transport complète	-	-	-
	VIS DIN 601 – M8X85	NA	H	1
	RONDELLE DIN 125 – A8	NA	H	3
	RONDELLE DIN 128 – A8	NA	H	1
	ECROU DIN 1587 – M8	NA	H	1
	VIS DIN 316 – M8X16	NA	H	1
	RONDELLE DIN 9021 – A8	NA	H	1
	Bouchon complet	-	-	-
	VIS DIN 7985 – M5X10	NA	H	1
	RONDELLE DIN 125 – A5	NA	H	1
20	Kit étanchéité châssis DF	510100970	S	1
	Butée de matériau à 45°	-	-	-
	Support de table à 45°	-	-	-
	VIS DIN 933 – M6X20	NA	H	2
	RONDELLE DIN 125 – A6.4	NA	H	4
	ECROU DIN 934 – M6	NA	H	2
	Rail d'aspiration	-	-	-
	VIS DIN 933 – M8X45	NA	H	2
21	Prise shucko avec presse étoupe DF	310376741	S	1
22	Kit étanchéité DF	510112284	S	1
	Tuyau d'aspiration Ø32 L2000mm	-	-	-
	Tuyau d'aspiration Ø32 L1000mm	-	-	-
	Bavette	-	-	-
	Poids de bavette	-	-	-
	VIS DIN 933 – M6X20	NA	H	2
	RONDELLE DIN 125 – A6.4	NA	H	4
	ECROU DIN 985 – M6	NA	H	2
	Réduction culotte 45° Ø50-40	-	-	-
	VIS DIN 316 – M8X40	NA	H	2
	RONDELLE DIN 125 – A8.4	NA	H	2
	RONDELLE DIN 128 – A8	NA	H	2
	Rouleau de bavette	-	-	-
	Support de rouleau	-	-	-
	TIGE FILETEE DIN 916 – M8X190	NA	H	1
	RONDELLE DIN 125 – A8.4	NA	H	6
	ECROU DIN 934 – M8	NA	H	2
	ECROU DIN 985 – M8	NA	H	2

23	Kit tête de coupe DF	510100979	S	1
	Carter de lame	-	-	-
	Flanc de protection gauche	-	-	-
	Flanc de protection plexiglas gauche	-	-	-
	Flanc de protection plexiglas droit	-	-	-
	Flanc de protection droit	-	-	-
	Entretoise plexiglas	-	-	-
	Entretoise de fixation	-	-	-
	RONDELLE DIN 125 – A6.4	NA	H	4
	Tête d'aspiration inférieure	-	-	-
	Support de tête d'aspiration	-	-	-
	Tête d'aspiration supérieure	-	-	-
	RONDELLE DIN 9021 – A6.4	NA	H	2
	ECROU DIN 985 – M6	NA	H	2
	Mousse absorbeur de bruit (jeu de 2)	-	-	-

(*): S = Pièce de rechange, W = Pièce d'usure, H = Visserie, NA = Non disponible

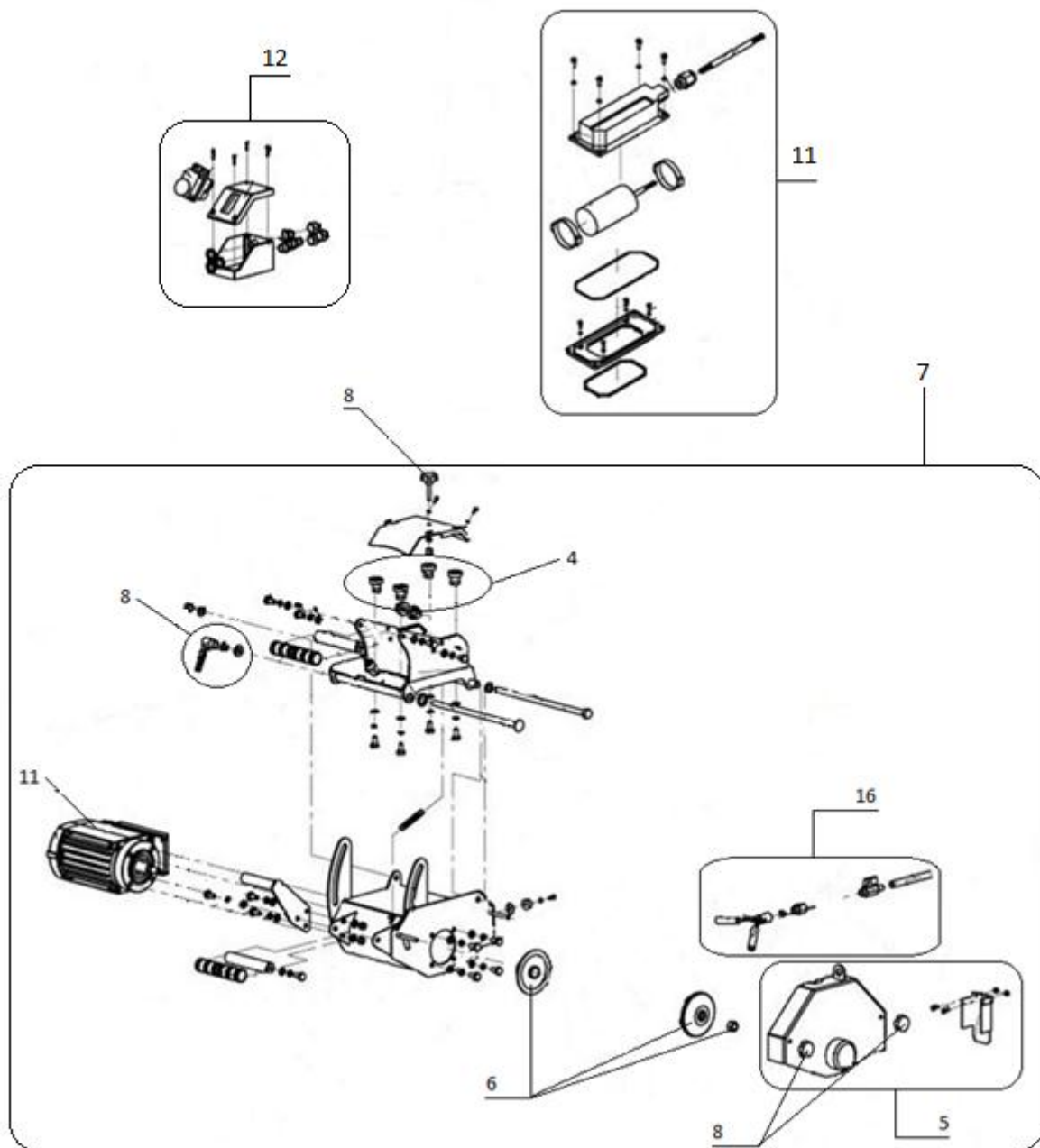
NA : Not Available / ce composant n'est pas disponible en pièce de rechange

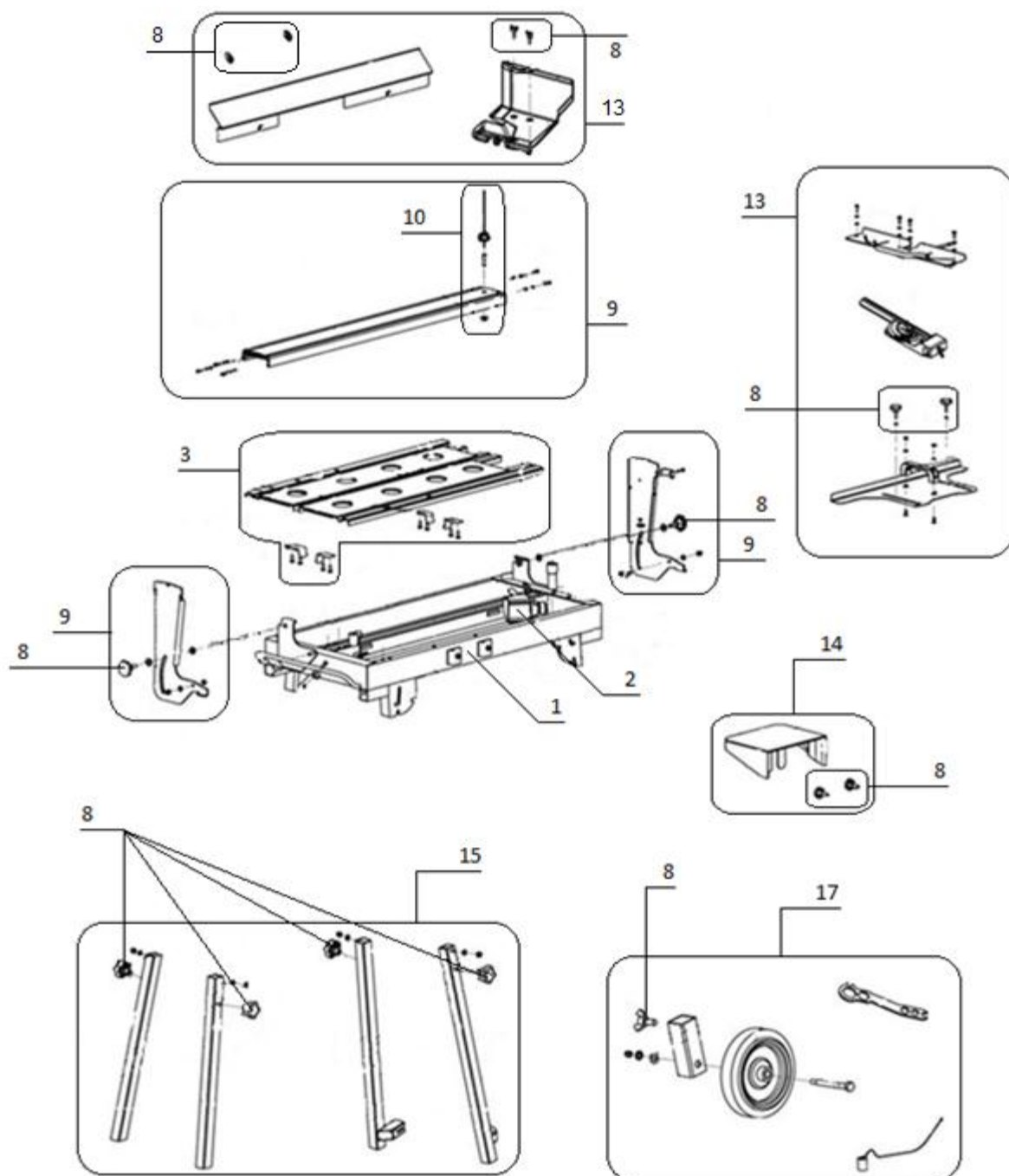
H : Non fourni seul, ce composant est un composant standard que vous pouvez facilement trouver chez tous les détaillants de pièces standards. Tous les composants d'assemblage standard sont d'une classe de qualité 8.8. Nous recommandons de ne pas utiliser une classe de qualité inférieure à 8.8.

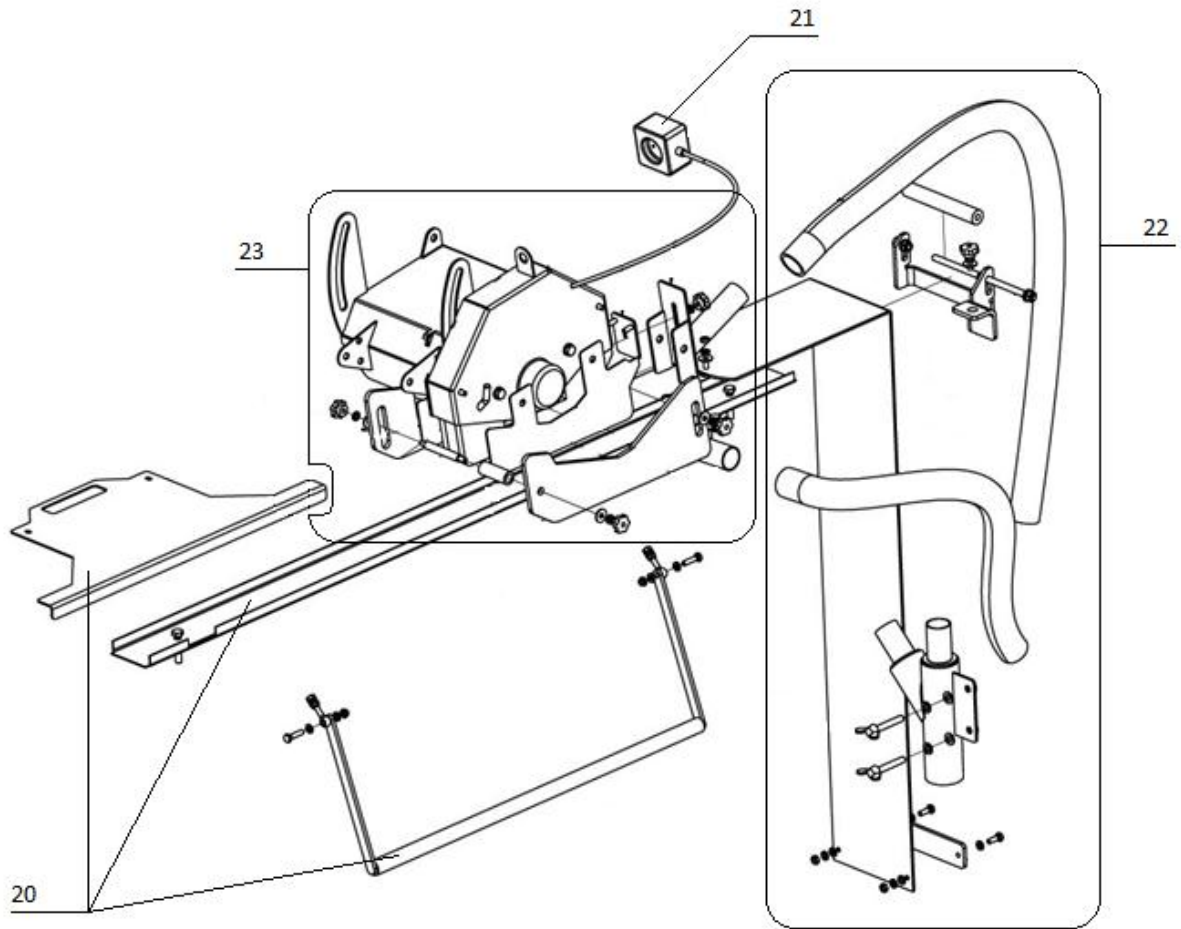
W : Les pièces d'usure ont une durée de vie limitée dans le temps du fait d'une utilisation normale de la machine. Cette durée de vie dépend fortement de l'intensité d'utilisation de la machine. Les pièces d'usure sont à entretenir, à utiliser et le cas échéant à changer selon les indications du fabricant. Une usure du fait de l'utilisation normale de la machine ne donne pas droit à une garantie.

S : Les pièces de remplacements CLIPPER doivent toujours être utilisées.

2. VUES ECLATEES DE LA MACHINE







www.construction.norton.eu

Saint-Gobain Abrasives

190, Bd. J. F. Kennedy
L-4930 BASCHARAGE
LUXEMBOURG

Tel: ++352 50401-1

Fax: ++352 501633

e-mail: sales.nlx@saint-gobain.com