

CB 311

ELENCO RICAMBI



NORTON
SAINT-GOBAIN®
clipper®

ITALIANO

TIPO:

S = Ricambio W

= Parte soggetta

a usura

NA = Non disponibile

I kit di ricambi contengono tutte le viti e i bulloni e i componenti ad essi relativi.

Viti e bulloni sono componenti di assemblaggio standard, facilmente reperibili presso tutti i rivenditori di componenti di assemblaggio standard.

Tutti i componenti dell'assemblaggio standard sono di qualità 8.8.

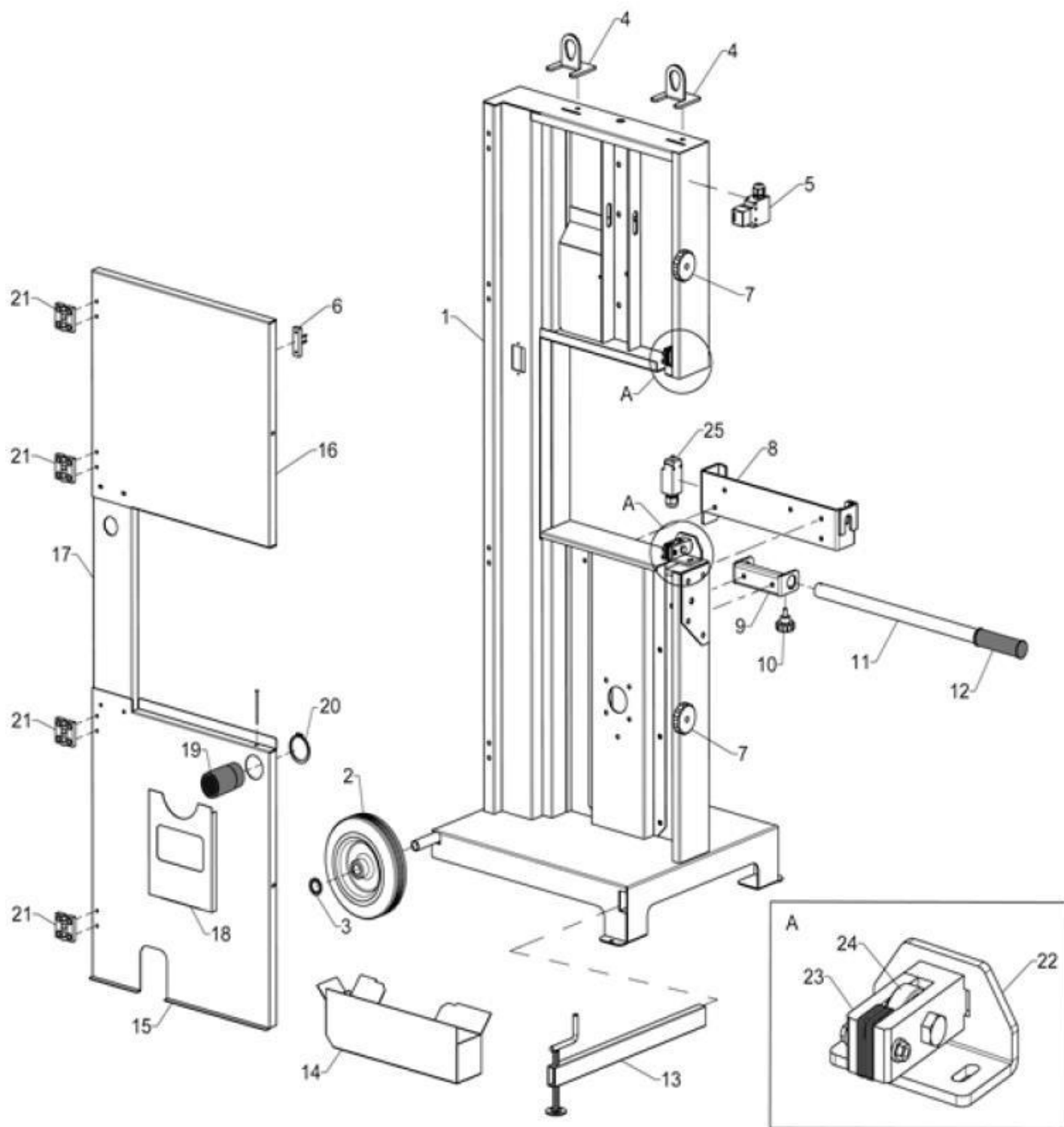
Si raccomanda di non utilizzare un grado di qualità inferiore a 8.8 per tutti i componenti standard dell'assemblaggio.

È necessario utilizzare sempre ricambi originali Norton CLIPPER.

La durata delle parti soggette a usura varia in base all'uso e alla manutenzione della macchina o della parte. Le parti soggette a usura devono essere sottoposte a manutenzione e sostituite secondo necessità. Le parti soggette a usura non sono coperte da garanzia.

I componenti NA (Non disponibili) non sono disponibili come pezzi di ricambio.

Telaio / Châssis / Rahmen

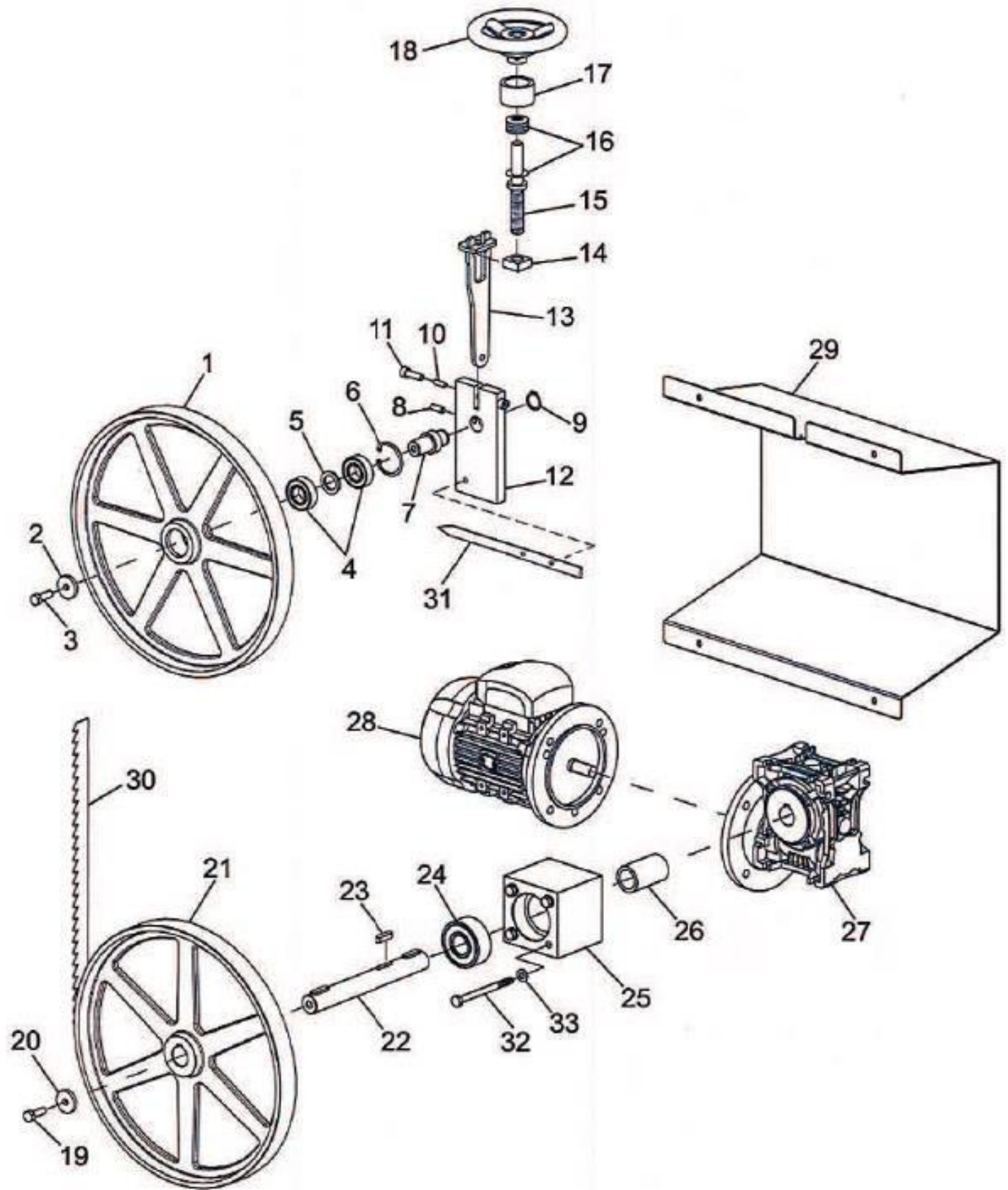


POS.	DESCRIZIONE	QTY	RIF	TIPO
1	Telaio CB311	1	510142936	S
2	Ruota CB311/511	1	510125101	W
3	Anello di bloccaggio CB311/511	1	510142937	S
4	Gancio di sollevamento CB311	1	510142939	S
5	Interruttore di sicurezza CB311	1	510142940	S
6	Mandrino di sicurezza CB311	1	510142941	S
7	Maniglia eccentrica CB311/511	1	510125146	S
8	Morsetto da tavolo CB311	1	510146440	S
9	Tubo di supporto CB311	1	510142942	S
10	Vite a mano M8x16 CB311	1	510146098	S
11	Tubo di trasporto CB311	1	510143016	S
12	Maniglia Ø27 CB311	1	510143017	S
13	Piede regolabile CB311	1	510143044	S
14	Box per detriti CB311	1	510143206	S
15	Protezione inferiore CB311	1	510143011	S
16	Copertura superiore CB311	1	510143010	S
17	Protezione intermedia CB311	1	510143205	S
18	Scatola per documenti CB311	1	510143230	S
19	Tubo di aspirazione CB311/511/651	1	510143447	S
20	Anello elastico Ø50 CB311	1	510143231	S
21	Cerniera CB311	1	510143009	S
22	Supporto lama guida CB311	1	510143207	S
23	Guida lama CB311	1	310513073	S
24	Cuscinetto	1	310004283	S
25	Interruttore di sicurezza CB311/511	1	510125149	W
26	Ruota di trasporto CB311	1	310513072	S

Small wheels to be fixed to the frame for horizontal movement



Trasmissione a lama/ Trasmissione a disco/ Blatt-ubersendubng



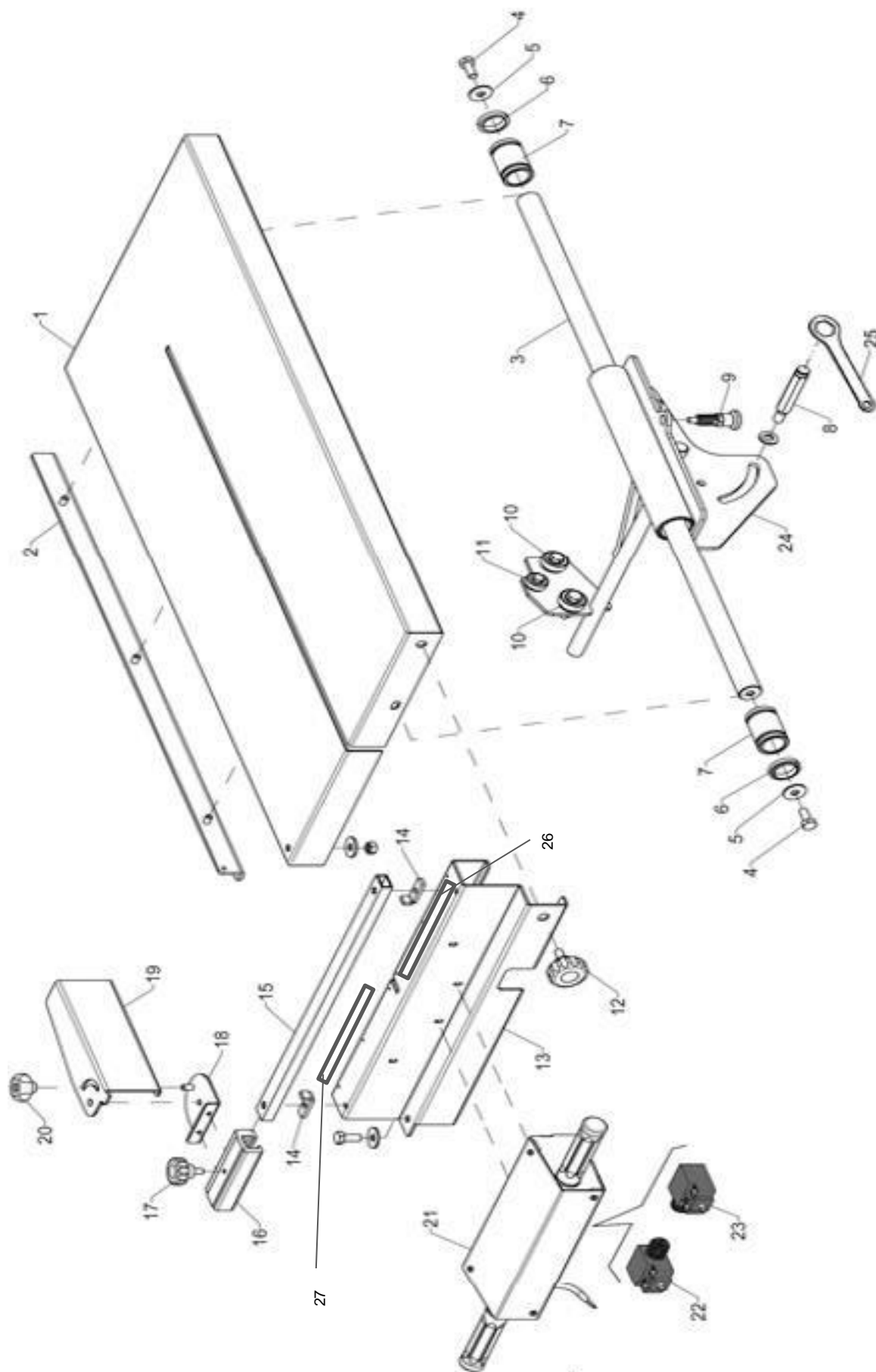
POS.	DESCRIZIONE	QTY	RIF	TIPO
1	Volantino superiore	1	510143249	S
2	d8-d30-5 rondella	1	510143250	W
3	Vite esagonale M8-25	1	510143251	S
4	d20-d42-s12 cuscinetto	1	310004241	S
5	Shim	1	510143252	S
6	Ø 40 F Anello Seeger	1	510143253	W
7	Perno	1	510143254	S
8	Perno M8x20	1	510143256	S
9	Ø 20 Anello Seeger	1	510125182	W
10	Perno	1	510146463	S
11	Vite a brugola M8x25	1	510143287	S
12	Staffa regolatore	1	510146413	S
13	Regolatore staffa di fissaggio	1	510146639	S
14	M16 dado in ottone	1	510146514	W
15	Vite di regolazione	1	510146515	S
16	Molle a tazza Ø 14 (n. 7)	1	510146516	S
18	Volantino di tensionamento lama	1	510146518	S
19	Vite esagonale M10x25	1	510143288	S
20	d10-d40-5 rondella	1	510143289	W
21	Volantino inferiore	1	510143290	S
22	Perno	1	510143291	S
23	8x30 tasti	1	510143293	S
24	d25-d62-s24 cuscinetto	1	510143295	W
25	Mandrino	1	510146641	S
26	Distanziatore	1	510146573	S
27	MRDV50 i=1/25 PAM71 B5 riduttore	1	510146635	S
28	1,1 Kw – bipolare – B5 – Motore 230V	1	510146636	S
29	Copertura	1	510146637	S
30	27x2950 mm Z 2/3 lama	1	N/A	W
31	Indice lama di tensionamento cb311	1	510146638	S

Componenti elettrici / Composants électrique/ Composant elektrisch



POS.	DESCRIZIONE	QTY	RIF	TIPO
1	Presca SCHUKO 230V	1	510125208	S
2	Interruttore 230V	1	510143233	S
3	Connettore completo	1	510143244	S
4	Luce lampeggiante completa	1	510143245	S
5	Luce LED	1	510143246	S
6	μ F30 \pm 5% (\varnothing 40 L93) condensatore	1	510143247	S
7	Presca interruttore	1	310567366	S
8	EV1- Box	1	510146442	S

Tavolo / Table / Tisch



POS.	DESCRIZIONE	QTY	RIF	TIPO
1	Tavolo	1	510146394	S
2	Guida	1	510148187	W
3	Asse Ø 30 guida	1	510125070	S
4	Vite esagonale M10x25	1	510143288	S
5	10x30 rondella	1	510146439	S
6	Guarnizione olio d.30	1	510146462	S
7	Busching	1	510125069	S
8	Vite di bloccaggio	1	510143208	S
9	Vite indexabile	1	510146441	S
10	Cuscinetto a sfere	1	510125071	S
11	Cuscinetto a sfere	1	510148180	S
12	Manopola M10	1	510125222	S
13	Supporto staffa	1	510146457	S
14	Support	1	510125215	S
15	Guida tubolare quadrata	1	510146458	S
16	Guida quadrata	1	510125219	S
17	M8x16 manopola	1	510146098	S
18	Staffa	1	510146120	S
19	Squadra graduata	1	510146119	S
20	Manopola M8	1	510125220	S
21	"SAFETY CONTROL SYSTEM"	1	510125219	S
22	Interruttore "Safety Control System"	1	510146460	S
23	Interruttore "Safety Control System"	1	510146461	S
24	Guida di supporto	1	510143209	S
25	Key	1	510143210	W
26	Scala destra	1	310560736	W
27	Scala sinistra	1	310560737	W

SAINT-GOBAIN ABRASIVES
INDUSTRIEWEG 21
9420 ERPE-MERE
BELGIO
TEL: +32(0) 2 267 21 00

SAINT-GOBAIN ABRASIVES, S.R.O.
POČERNICKÁ 272/96, MALEŠICE
108 00 PRAHA 10
REPUBBLICA CECA
TEL: +420 255 719 326
FAX: +420 255 719 321

SAINT-GOBAIN ABRASIVES A/S
DYBENDALSVÆNGET 2,
DK-2630 TAASTRUP
DANIMARCA
TEL: +45 4675 5244

SAINT-GOBAIN ABRASIVES MIDDLE EAST
JEBEL ALI FREE ZONE,
LOTTO N. S10817
PO BOX 261484, DUBAI •
EMIRATI ARABI UNITI
TEL: +971 (4) 8011 800
FAX: +971 (4) 8011 801

SAINT-GOBAIN ABRASIFS
RUE DE L'AMBASSADEUR - B.P.8 78
702 CONFLANS CEDEX FRANCIA
TEL: +33 (0)1 34 90 40 00
FAX: +33 (0)1 39 19 89 56

SAINT-GOBAIN ABRASIVES GMBH
BIRKENSTRASSE 45-49
D-50389 WESSELING GERMANIA
TEL: +49 (0) 2236 703-1
+49 (0) 2236 8996-0
+49 (0) 2236 8911-0
FAX: +49 (0) 2236 703-367
+49 (0) 2236 8996-10
+49 (0) 2236 8911-30

PER IL COMMERCIO
SPECIALIZZATO IN AUSTRIA
TEL: +43 (00) 662 430 076

SAINT-GOBAIN ABRASIVES KFT.
1225 BUDAPEST
BÁNYALÉG U. 60/B.
UNGHERIA
TEL: +36 1 371 22 50
FAX: +36 1 371 22 55

SAINT-GOBAIN ABRASIVI S.P.A
VIA PER CESANO BOSCONI 4 I-
20094 CORSICO MILANO
ITALIA
TEL: +39 02 44 851
FAX: +39 02 44 78 266

SAINT-GOBAIN ABRASIVES S.A.
190 RUE J.F. KENNEDY
L-4930 BASCHARAGE
GRAN DUCA DI LUSSEMBURGO TEL:
+352 50 401 1
FAX: +331 83 717 792
NUMERO VERDE (FRANCIA): 0800 906 903

SAINT-GOBAIN ABRASIFS, S.A. 2
ALLÉE DES FIGUIERS
AIN SEBAË - CASABLANCA
MAROCCO
TEL: +212 5 22 66 57 31
FAX: +212 5 22 35 09 65

SAINT-GOBAIN ABRASIVES BV
GROENLOSEWEG 28
7151 HW EIBERGEN
P.O. BOX 10
7150 AA EIBERGEN
PAESI BASSI TEL: +31
545 466466
FAX: +31 545 474605

SAINT-GOBAIN ABRASIVES AS POSTBOKS
11, ALNABRU, 0614 OSLO
BROBEKKVEIEN 84,
0582 OSLO • NORVEGIA
TEL: +47 63 87 06 00
FAX: +47 63 87 06 01

SAINT-GOBAIN HPM POLSKA SP. Z O.O.
UL. NORTON 1,
62-600 KOŁO • POLONIA TEL:
+48 63 26 17 100
FAX: +48 63 27 20 401

SAINT-GOBAIN ABRASIVOS, L. DA
ZONA INDUSTRIAL DA MAIA
I-SECTOR VIII, NO. 122
APARTADO 6050
4476 - 908 MAIA
PORTOGALLO
TEL: +351 229 437 940
FAX: +351 229 437 949

SAINT-GOBAIN GLASS
BUSINESS UNIT ABRASIVI
PUNCT DE LUCRU: LOC.VETIS, JUD. SATU
MARE 447355
STR. CAREIULUI II
PARC INDUSTRIAL RENOVATIO
ROMANIA
TEL: +40 261 839 709
FAX: +40 261 839 710

SG HPM RUS
58, F. ENGELS STR.
STROENIE 2
105082 MOSCA RUSSIA
TEL: +74 955 408 355
FAX: +74 959 373 224

SAINT-GOBAIN
ABRASIVES (PTY) LTD 2
MONTEER ROAD
ISANDO 1600
P.O. BOX 67
SUD AFRICA
TEL: +27 11 961 2000
FAX: +27 11 961 2184/5

SAINT-GOBAIN ABRASIVOS, S.A.
CTRA. DE GUIPÚZCOA, KM. 7,5
E-31195 BERRIOPLANO (NAVARRA)
SPAGNA
TEL: +34 948 306 000
FAX: +34 948 306 042

SAINT GOBAIN ABRASIVES AB
GÅRDSFOGDEVÄGEN 18A
168 66 BROMMA • SVEZIA
TEL: +46 8 580 881 00
FAX: +46 8 580 881 30

SAINT-GOBAIN INOVATIF MALZEMELER VE
ASINDIRICI SAN. TIC. AS.
ALTAYÇEŞME MAH. ÇAMLI SOK. NO:21 ESAS
OFIS PARK KAT:9 34843
MALTEPE, İSTANBUL • TURCHIA TEL:
0090-216-217 12 50
FAX: 0090-216-442 40 74

SAINT-GOBAIN ABRASIVES LTD. DOXEY
RD
STAFFORD ST16
1EA
REGNO UNITO
TEL: +44 1785 222 000
FAX: +44 1785 213 487



Saint-Gobain Abrasifs
190 Rue J.F. Kennedy
L-4930 Bascharage
Grand Duché de Luxembourg
Tel: +331 83 717 792
Fax: +352 50 16 33
no. vert (France) 0800 906 903

www.nortonabrasives.com/fr-fr