

CB 511 / CB 651

ELENCO RICAMBI



NORTON
SAINT-GOBAIN®

clipper®

ITALIANO

TIPO:

S = Ricambio W

= Parte soggetta

a usura

NA = Non disponibile

I kit di ricambi contengono tutte le viti e i bulloni e i componenti ad essi relativi.

Viti e bulloni sono componenti di assemblaggio standard, facilmente reperibili presso tutti i rivenditori di componenti di assemblaggio standard.

Tutti i componenti dell'assemblaggio standard sono di qualità 8.8.

Si raccomanda di non utilizzare un grado di qualità inferiore a 8.8 per tutti i componenti standard dell'assemblaggio.

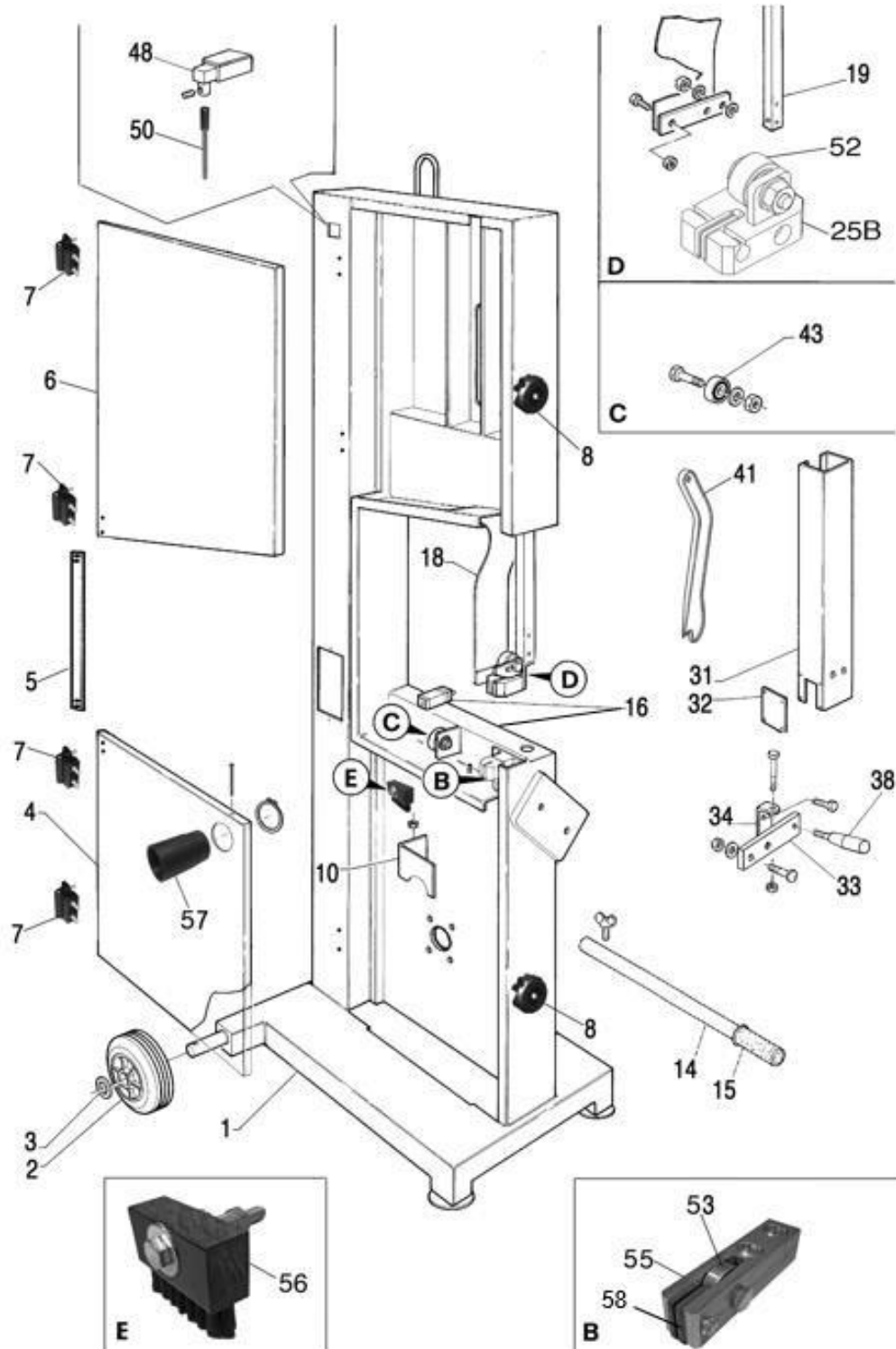
È necessario utilizzare sempre ricambi originali CLIPPER.

Le parti soggette a usura hanno una durata limitata nel tempo a causa del normale utilizzo della macchina. Tale durata dipende fortemente dall'intensità di utilizzo della macchina. Le parti soggette a usura devono essere sottoposte a manutenzione, utilizzate e sostituite se necessario secondo le indicazioni del produttore.

L'usura dovuta al normale utilizzo della macchina non dà diritto alla garanzia. I componenti

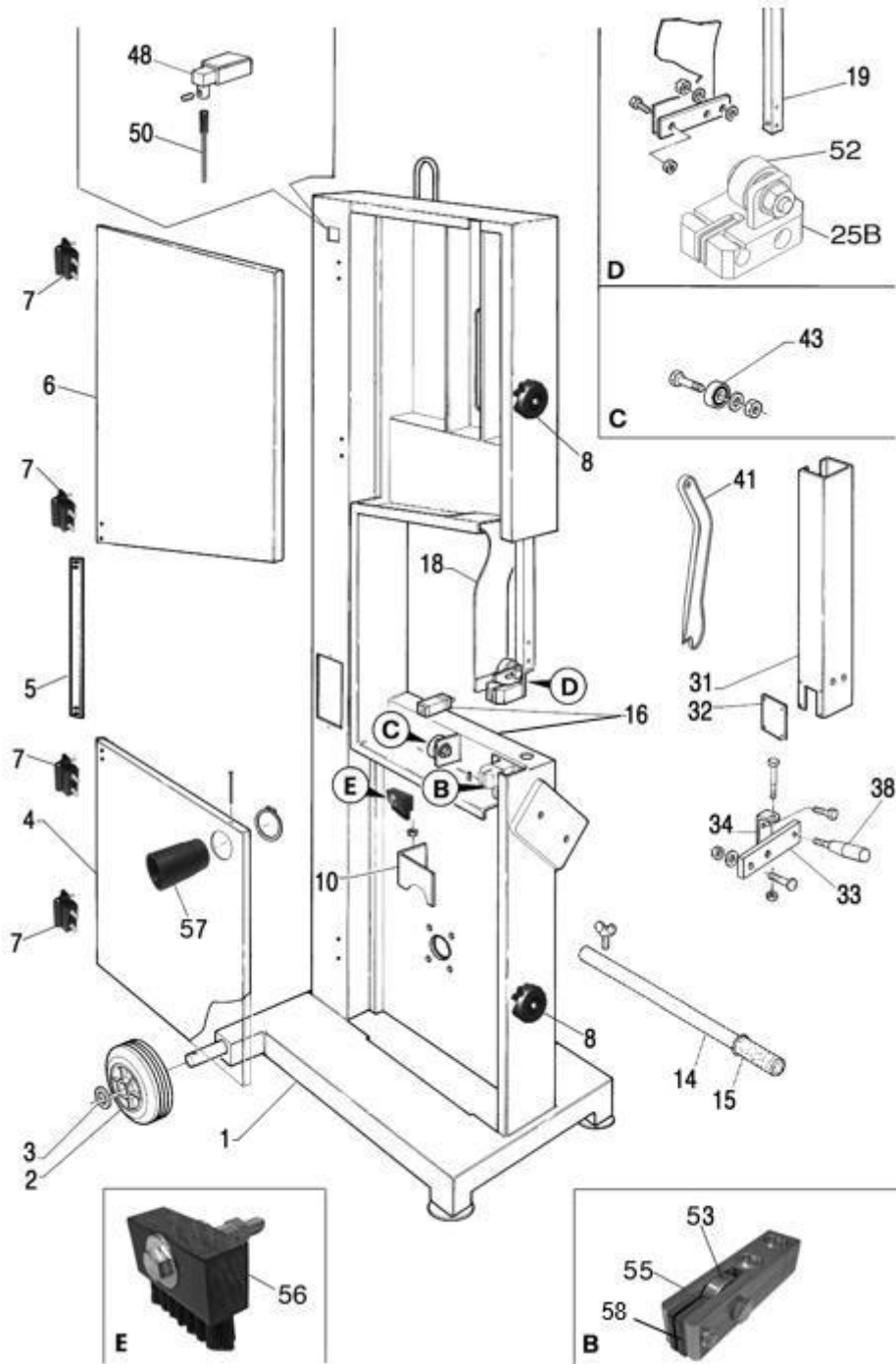
NA (Not Available) non sono disponibili come pezzi di ricambio.

Telaio / Châssis / Rahmen



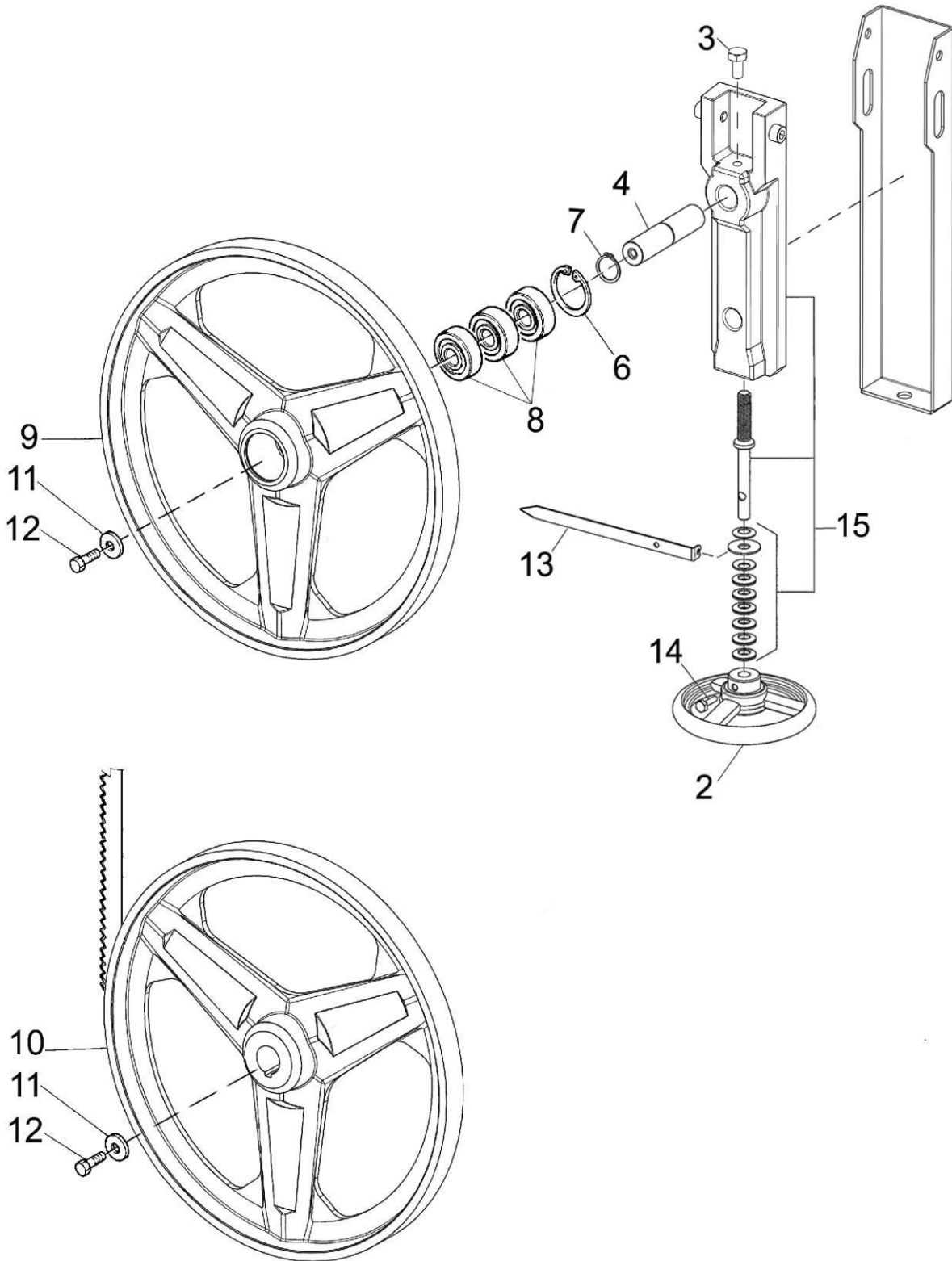
POS.	DESCRIZIONE	QTY	RIF	TIPO
1	Telaio	-	NA	-
2	Ruota	1	510125101	W
3	Rondella	-	510142937	-
4	Protezione inferiore	1	510125102	S
5	Asse CB511	1	510125103	S
	Asse CB651	1	510148199	S
6	Protezione superiore	1	510125144	S
7	Cerniera	1	510125145	W
8	Maniglia eccentrica	1	510125146	W
9	Dado	-	NA	-
10	Protezione	-	510143446	-
13	Vite	-	NA	-
14	Tubo di trasporto	1	510125147	S
15	Maniglia	1	510125148	W
16	Interruttore di sicurezza	1	510125149	S
18	Lamiera CB511	1	510125150	S
	Lamiera CB651	1	510148200	S
19	Asta CB511	1	510125151	S
	Asta CB651	1	510148201	S
55	Kit lama guida inferiore	1	510125152	W
25B	Kit guida lama superiore	1	510125164	W
27	Staffa	-	NA	-
56	Spazzola	1	510138157	W

Telaio / Châssis / Rahmen



POS.	DESCRIZIONE	QTY	RIF	TIPO
28	Vite	-	NA	-
29	Dado	-	NA	-
30	Rondella	-	NA	-
31	Protezione lama CB511	1	510125165	
	Protezione lama CB651	1	510148202	S
32	Plexiglass	1	510127006	S
33	Staffa	1	510125166	S
34	Cerniera	1	510125168	S
35	Vite	-	NA	-
36	Dado	-	NA	-
37	Vite	-	NA	-
38	Maniglia	1	510125170	W
39	Dado	-	NA	-
40	Rondella	-	NA	-
41	Barra di spinta	1	510125171	S
42	Vite	-	NA	-
43	Cuscinetto	1	510125172	W
44	Rondella	-	NA	-
45	Dado	-	NA	-
48	Interruttore di sicurezza	1	510125173	S
49	Dowel	-	NA	-
50	Perno	1	510125174	W
51	Vite	-	NA	-
52	Cuscinetto	1	510125175	W
53	Cuscinetto	1	310004283	W
57	Tubo di aspirazione CB311\511\651	1	510143447	W
58	Piastre Widia	1	310569688	W

Kit tendicinghia / Kit tendicinghia / Riemenspanner Satz



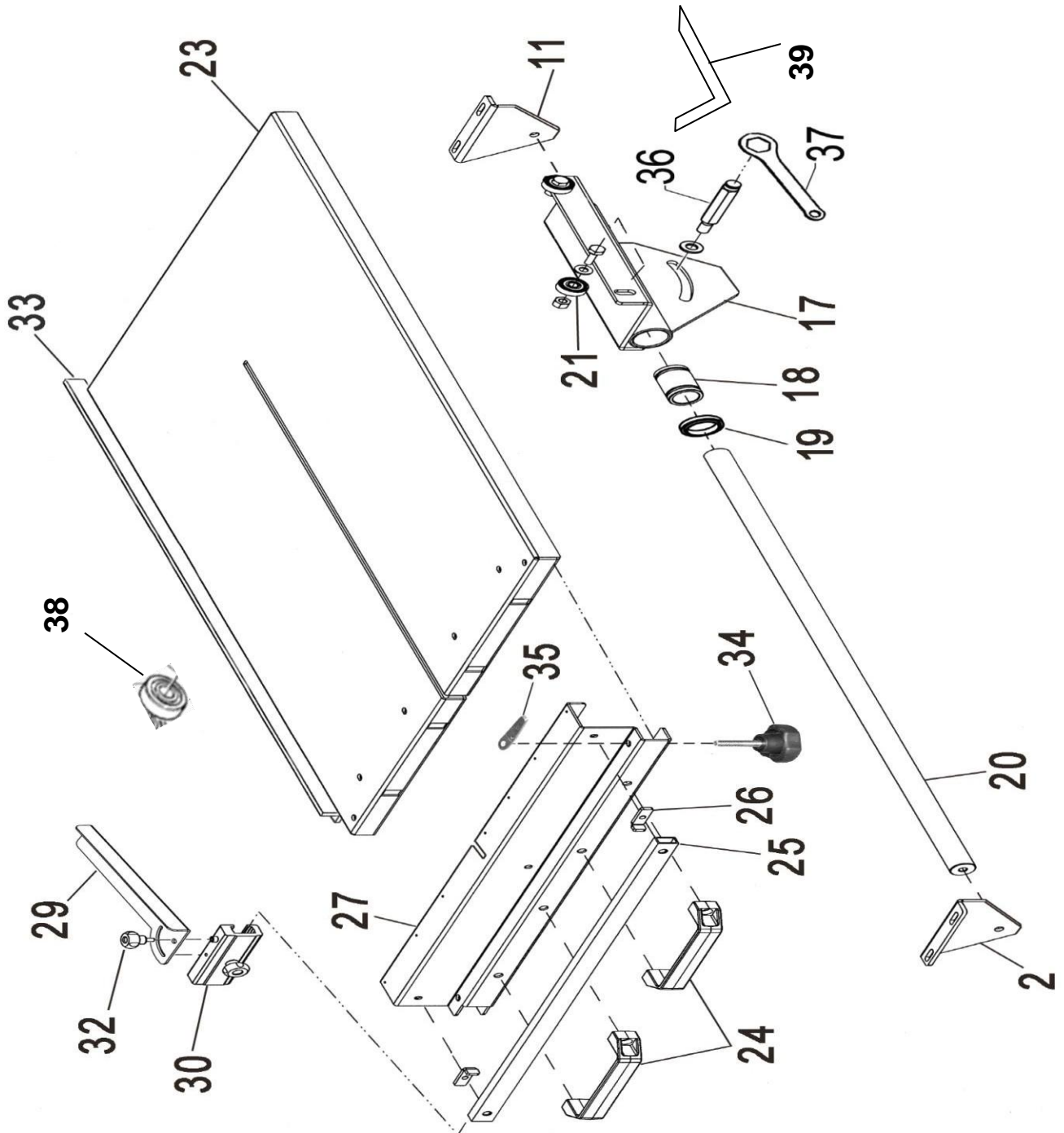
POS.	DESCRIZIONE	QTY	RIF	TIPO
15	Tesioning kit prima 160975419	-	510125177	W
	Kit tenditore dopo 160975419	-	510131629	W
2	Volante	-	510125178	W
3	Vite	-	NA	-
4	Asse	-	510125180	S
6	Anello elastico	-	510125181	W
7	Anello di sicurezza	-	510125182	W
8	Cuscinetto	-	310004147	W
9	Ruota superiore	-	510125183	S
10	Ruota inferiore	-	510125185	S
11	Rondella	-	NA	-
12	Vite	-	NA	-
13	Indice di tensione della lama	-	NA	-
14	Vite	-	NA	-

Motore 230 V / Moteur 230 V / Motor 230 V



POS.	DESCRIZIONE	QTY	RIF	TIPO
1	Punzone completo	1	510125193	S
2	Flangia	1	510125196	S
3	Vite	-	NA	-
4	Supporto	1	510125200	S
5	Riduttore	1	510125201	S
6	Motore 230V	1	510125203	S
7	Protezione	1	510125204	S
8	Supporto piatto	1	510125205	S
9	Arresto di emergenza	1	510125206	S
10	Interruttore 230V	1	510125207	S
11	Cuscinetto 623062RS	1	310548249	S
12	Spina Schuko 230V	1	510125208	S
15	Condensatore 60 microfarad	1	510125209	W
16	Contattore CB311\511\651	1	510143248	W
17	Scatola di collegamento CB511\651	1	310540867	W

Tavolo / Tavolo / Tisch



POS.	DESCRIZIONE	QTY	RIF	TIPO
2	Supporto	1	510125066	S
11	Supporto	1	510125067	S
17	Supporto da tavolo	1	510125068	S
18	Busching	1	510125069	W
19	Guarnizione d.30	1	510146462	S
20	Asse	1	510125070	W
21	Cuscinetto	1	510125071	W
23	Tavolo	1	510125072	S
24	Maniglie	1	510125073	W
25	Guida tubolare	1	510125214	S
26	Supporto	1	310601080	S
27	Fermo posteriore	1	510125216	S
29	Guida di taglio	1	510125217	W
30	Guida	1	510125219	W
32	Vite a mano	1	510125220	W
33	Guida	1	510125221	W
34	Vite a mano M10x60	1	510125222	W
35	Leva	1	510125223	W
36	Vite di bloccaggio	1	510143208	W
37	Chiave	1	510143210	W
38	Cuscinetto 6001 2RS	1	510134308	W
39	Maniglia di bloccaggio per tavolo	1	310537036	S

SAINT-GOBAIN ABRASIVES
 INDUSTRIEWEG 21
 9420 ERPE-MERE BELGIO
 TEL: +32(0) 2 267 21 00

SAINT-GOBAIN ABRASIVES, S.R.O.
 POČERNICKÁ 272/96, MALEŠICE
 108 00 PRAHA 10
 REPUBBLICA CECA
 TEL: +420 255 719 326
 FAX: +420 255 719 321

SAINT-GOBAIN ABRASIVES A/S
 DYBENDALSVÆNGET 2,
 DK-2630 TAASTRUP
 DANIMARCA
 TEL: +45 4675 5244

SAINT-GOBAIN ABRASIVES MIDDLE EAST
 JEBEL ALI FREE ZONE,
 LOTTO N. S10817
 PO BOX 261484, DUBAI •
 EMIRATI ARABI UNITI TEL:
 + 971 (4) 8011 800
 FAX: +971 (4) 8011 801

SAINT-GOBAIN ABRASIFS
 RUE DE L'AMBADEUR - B.P.8 78
 702 CONFLANS CEDEX FRANCIA
 TEL: +33 (0)1 34 90 40 00
 FAX: +33 (0)1 39 19 89 56

SAINT-GOBAIN ABRASIVES GMBH
 BIRKENSTRASSE 45-49
 D-50389 WESSELING
 GERMANIA
 TEL: +49 (0) 2236 703-1
 +49 (0) 2236 8996-0
 +49 (0) 2236 8911-0
 FAX: +49 (0) 2236 703-367
 +49 (0) 2236 8996-10
 +49 (0) 2236 8911-30

PER IL COMMERCIO
 SPECIALIZZATO IN AUSTRIA
 TEL: +43 (00) 662 430 076

SAINT-GOBAIN ABRASIVES KFT.
 1225 BUDAPEST
 BÁNYALÉG U. 60/B.
 UNGHERIA
 TEL: +36 1 371 22 50
 FAX: +36 1 371 22 55

SAINT-GOBAIN ABRASIVI S.P.A
 VIA PER CESANO BOSCONI 4
 I-20094 CORSICO MILANO
 ITALIA
 TEL: +39 02 44 851
 FAX: +39 02 44 78 266

SAINT-GOBAIN ABRASIVES S.A.
 190 RUE J.F. KENNEDY
 L-4930 BASCHARAGE
 GRAN DUCA DI LUSSEMBURGO TEL:
 +352 50 401 1
 FAX: +331 83 717 792
 NUMERO VERDE (FRANCIA): 0800 906 903

SAINT-GOBAIN ABRASIFS, S.A. 2
 ALLÉE DES FIGUIERS
 AIN SEBAË - CASABLANCA
 MAROCCO
 TEL: +212 5 22 66 57 31
 FAX: +212 5 22 35 09 65

SAINT-GOBAIN ABRASIVES BV
 GROENLOSEWEG 28
 7151 HW EIBERGEN
 P.O. BOX 10
 7150 AA EIBERGEN
 PAESI BASSI TEL: +31
 545 466466
 FAX: +31 545 474605

SAINT-GOBAIN ABRASIVES AS
 POSTBOKS 11, ALNABRU, 0614 OSLO
 BROBEKKVEIEN 84,
 0582 OSLO • NORVEGIA
 TEL: +47 63 87 06 00
 FAX: +47 63 87 06 01

SAINT-GOBAIN HPM POLSKA SP. Z O.O.
 UL. NORTON 1,
 62-600 KOŁO • POLONIA
 TEL: +48 63 26 17 100
 FAX: +48 63 27 20 401

SAINT-GOBAIN ABRASIVOS, L. DA
 ZONA INDUSTRIAL DA MAIA
 I-SECTOR VIII, NO. 122
 APARTADO 6050
 4476 - 908 MAIA
 PORTOGALLO
 TEL: +351 229 437 940
 FAX: +351 229 437 949

SAINT-GOBAIN GLASS BUSINESS
 UNIT ABRASIVI
 PUNCT DE LUCRU: LOC.VETIS, JUD. SATU
 MARE 447355
 STR. CAREIULUI 11
 PARCO INDUSTRIALE RENOVATIO
 ROMANIA
 TEL: +40 261 839 709
 FAX: +40 261 839 710

SG HPM RUS
 58, F. ENGELS STR.
 STROENIE 2
 105082 MOSCA RUSSIA
 TEL: +74 955 408 355
 FAX: +74 959 373 224

SAINT-GOBAIN
 ABRASIVES (PTY) LTD 2
 MONTEER ROAD
 ISANDO 1600
 P.O. BOX 67
 SUD AFRICA
 TEL: +27 11 961 2000
 FAX: +27 11 961 2184/5

SAINT-GOBAIN ABRASIVOS, S.A.
 CTRA. DE GUIPÚZCOA, KM. 7,5
 E-31195 BERRIOPLANO (NAVARRA)
 SPAGNA
 TEL: +34 948 306 000
 FAX: +34 948 306 042

SAINT GOBAIN ABRASIVES AB
 GÅRDSFOGDEVÄGEN 18A
 168 66 BROMMA • SVEZIA
 SVEZIA
 TEL: +46 8 580 881 00
 FAX: +46 8 580 881 30

SAINT-GOBAIN INOVATIF MALZEMELER VE
 ASINDIRICI SAN. TIC. AS.
 ALTAYÇEŞME MAH. ÇAMLI SOK. NO:21 ESAS
 OFIS PARK KAT:9 34843 MALTEPE,
 İSTANBUL • TURCHIA TEL: 0090-
 216-217 12 50
 FAX: 0090-216-442 40 74

SAINT-GOBAIN ABRASIVES LTD.
 DOXEY RD
 STAFFORD ST16
 1EA
 REGNO UNITO
 TEL: +44 1785 222 000
 FAX: +44 1785 213 487



Saint-Gobain Abrasifs
 190 Rue J.F. Kennedy
 L-4930 Bascharage
 Grand Duché de Luxembourg
 Tel: +331 83 717 792
 Fax: +352 50 16 33
 no. vert (France) 0800 906 903

www.nortonabrasives.com/fr-fr