

# CM 42

ELENCO RICAMBI



**NORTON**

SAINT-GOBAIN

**clipper**



**ITALIANO**

TIPO:

S = Ricambio W

= Parte soggetta

a usura

NA = Non disponibile

I kit di ricambi contengono tutte le viti e i bulloni e i componenti ad essi relativi.

Viti e bulloni sono componenti di assemblaggio standard, facilmente reperibili presso tutti i rivenditori di componenti di assemblaggio standard.

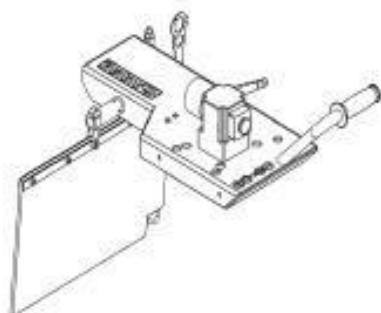
Tutti i componenti dell'assemblaggio standard sono di qualità 8.8.

Si raccomanda di non utilizzare un grado di qualità inferiore a 8.8 per tutti i componenti standard dell'assemblaggio.

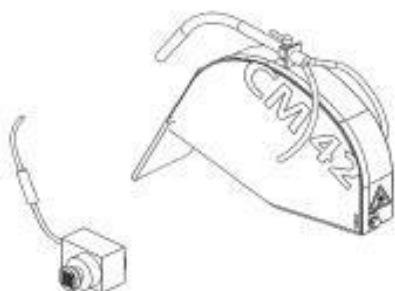
È necessario utilizzare sempre ricambi originali Norton CLIPPER.

La durata delle parti soggette a usura varia in base all'uso e alla manutenzione della macchina o della parte. Le parti soggette a usura devono essere sottoposte a manutenzione e sostituite secondo necessità. Le parti soggette a usura non sono coperte da garanzia.

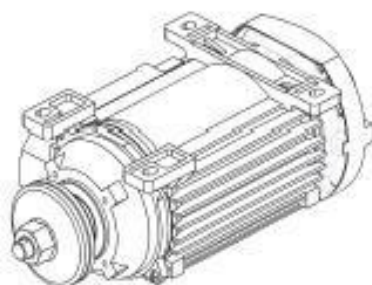
I componenti NA (Non disponibili) non sono disponibili come pezzi di ricambio.



Pages 6 - 7



Pages 8 - 9



Pages 12 - 13

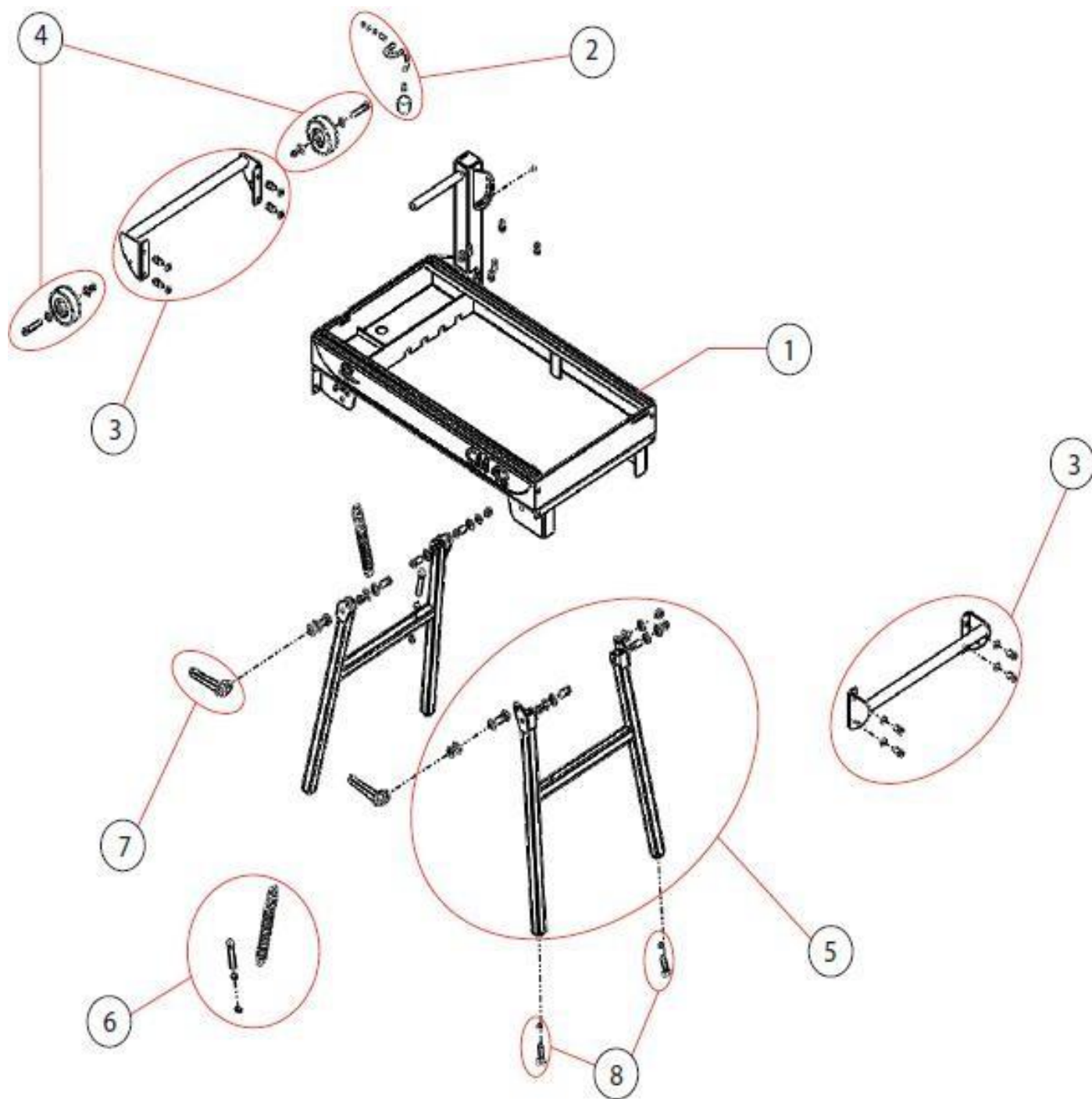


Pages 10 - 11



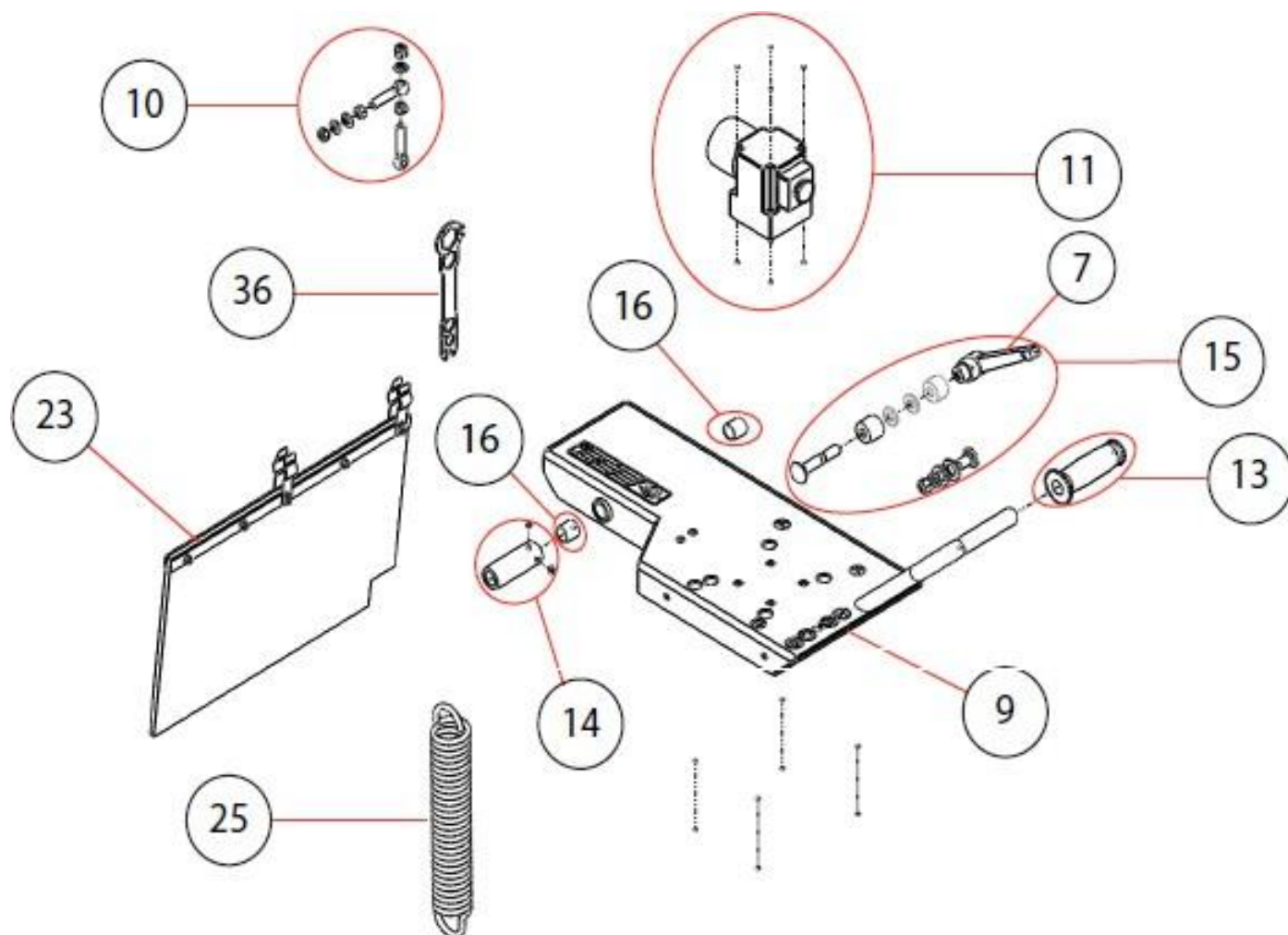
Pages 4 - 5

# Main frame / Telaio principale / Rahmen



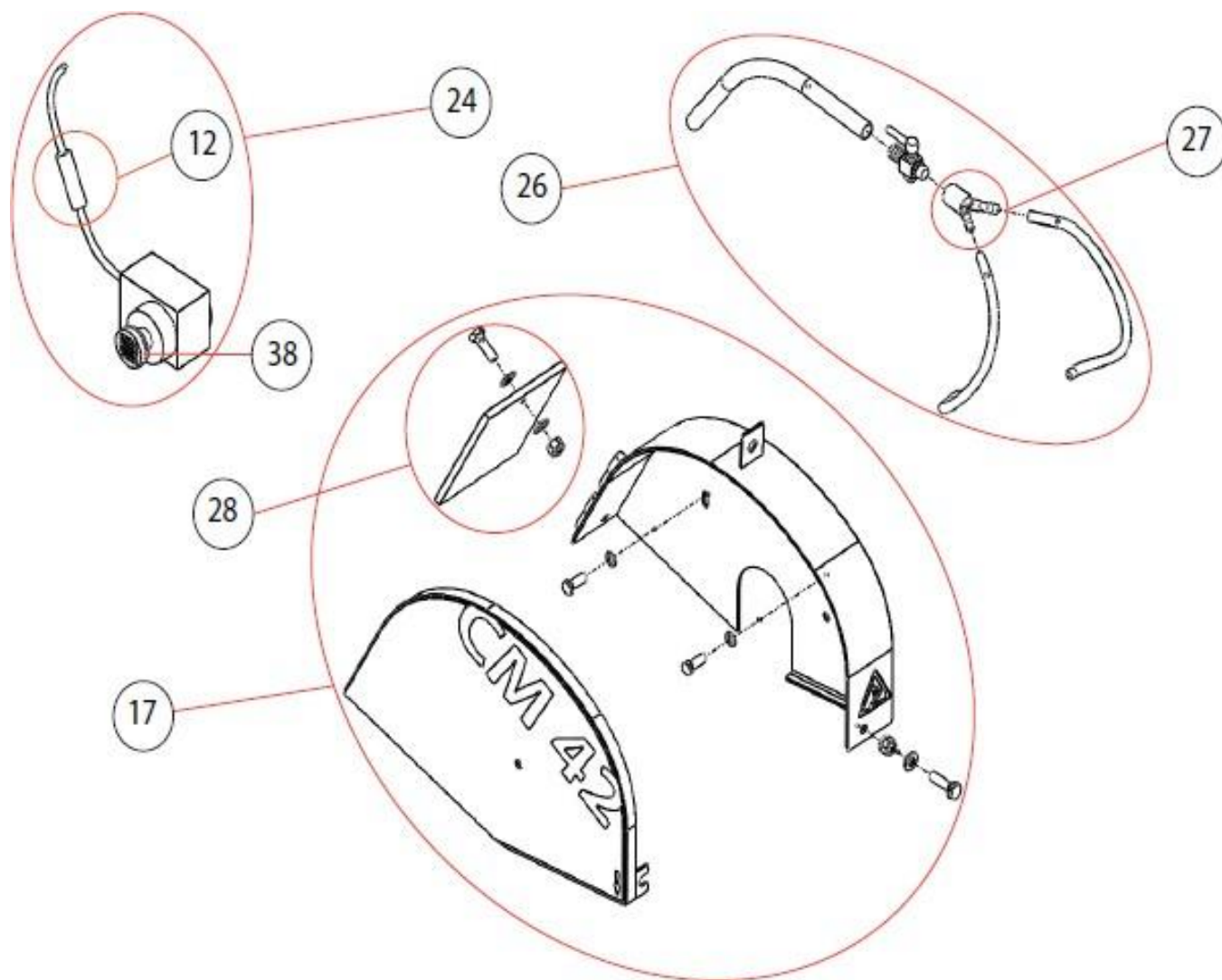
POS.	DESCRIZIONE	QTY	RIF	TIPO
<b>1</b>	<b>Telaio</b>	<b>1</b>	<b>310438664</b>	<b>S</b>
<b>2</b>	<b>Assieme tappo.</b>	<b>1</b>	<b>310005257</b>	<b>S</b>
	Cap	1		
	Catena	1		
	occhiello a vite ST 2,9x20	1		
	vite DIN 933 - M6x20	1		
	rondella DIN125 - A6,4	2		
	dado DIN985 - M6	1		
<b>3</b>	<b>Maniglia assy.</b>	<b>1</b>	<b>310438665</b>	<b>S</b>
	Maniglia	1		
	Vite DIN 933 – M10X25	4		
	rondella DIN 125 - Ø10,5	4		
	Frontale piatto	1		
<b>4</b>	<b>Ruote anteriori</b>	<b>1</b>	<b>310005496</b>	<b>S</b>
	Ruote	2		
	Assi delle ruote	2		
	Vite DIN 933 - M8x60	2		
	rondella DIN 9020 - Ø8,4	6		
	dado DIN 985 - M8	2		
<b>5</b>	<b>Assieme piede.</b>	<b>1</b>	<b>310483949</b>	<b>S</b>
	Gamba saldata	1		
	Vite DIN 931 - M12X70	2		
	dado DIN 985 - M12	3		
	rondella DIN 125 - A13	6		
	vite DIN 603 - M12x35	2		
	Rondella in plastica - A13	2		
	rondella DIN 125 - A17	2		
<b>6</b>	<b>Kit molla piede</b>	<b>1</b>	<b>310483950</b>	<b>S</b>
	Molla	1		
	Vite DIN 444 – M10X70	1		
	dado DIN 985 - M10	1		
	rondella DIN 125 - A10,5	2		
	dado DIN 934 - M10	1		
<b>7</b>	<b>Maniglia regolabile M12</b>	<b>1</b>	<b>510105561</b>	<b>S</b>
<b>8</b>	<b>Piedini regolabili M 12</b>	<b>1</b>	<b>310567122</b>	<b>S</b>
	Feet	2		
	dado DIN934 - M12	2		
<b>8</b>	<b>Piedini regolabili M 10</b>	<b>1</b>	<b>510105560</b>	<b>S</b>
	Feet	2		
	dado DIN934 - M10	2		

# Testa di taglio / Tête de coupe / Schüsselkopf



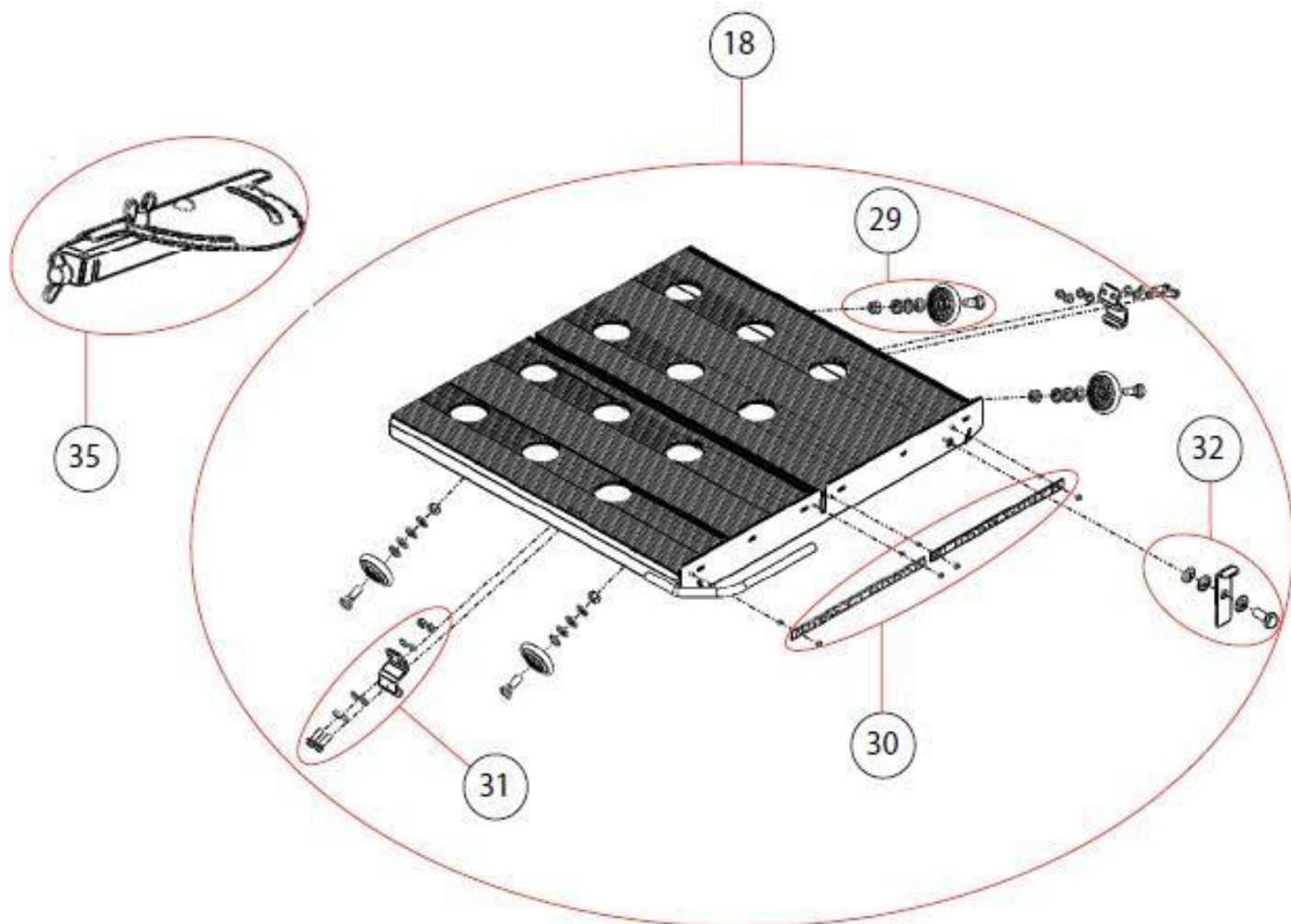
POS.	DESCRIZIONE	QTY	RIF	TIPO
7	Maniglia regolabile M12	1	510105561	S
9	Assieme testa di taglio.	1	310438637	S
	Testa di taglio	1		
	ANELLO DI USURA 20X23X25	2		
	MANIGLIA IN GOMMA 20 mm	1		
10	Regolazione della tensione del molla	1	510109121	S
	vite DIN 444 - M10X60	2		
	dado DIN985 - M10	2		
	rondella DIN125 - A10,5	4		
	dado DIN934 - M10	1		
11	Interruttore completo 230V	1	510103106	S
	Interruttore completo 115V	1	510103117	S
	Interruttore	1		
	vite DIN 912 – M5X55	2		
	vite DIN 7981 F - ST 4,8x20	2		
13	Manico in gomma	1	310004190	S
14	Supporto per tende	1	510105562	S
	Tubo tondo 20x32x91	1		
	vite DIN916 - M6x6	2		
15	Testa di bloccaggio	1	510109122	S
	Vite DIN 603 – M12X35	1		
	rondella DIN 125 - A17	1		
	rondella DIN 125 - A13	2		
	rondella DIN 127 - A12	1		
	dado DIN985 - M12	1		
	Vite DIN603 - M12x90	1		
	Maniglia regolabile M12	1		
	Distanziatore 30x13x22	1		
	Distanziale 30x13x27	1		
16	Anello autolubrificante (set di 2)	1	310005129	S
23	Assieme paraspruzzi.	1	310438738	S
	Paraspruzzi	1		
	vite DIN 933 – M6X20	3		
	rondella DIN 125 - Ø6,3	6		
	dado DIN 985 - M6	3		
	vite DIN 933 – M4X16	4		
	rondella DIN 125 - Ø4	4		
	dado DIN 985 - M4	4		
25	Molla	1	310004305	S
36	Chiave multipla	1	510105548	S

## Protezione lama / Carter disco / Plattegehäuse



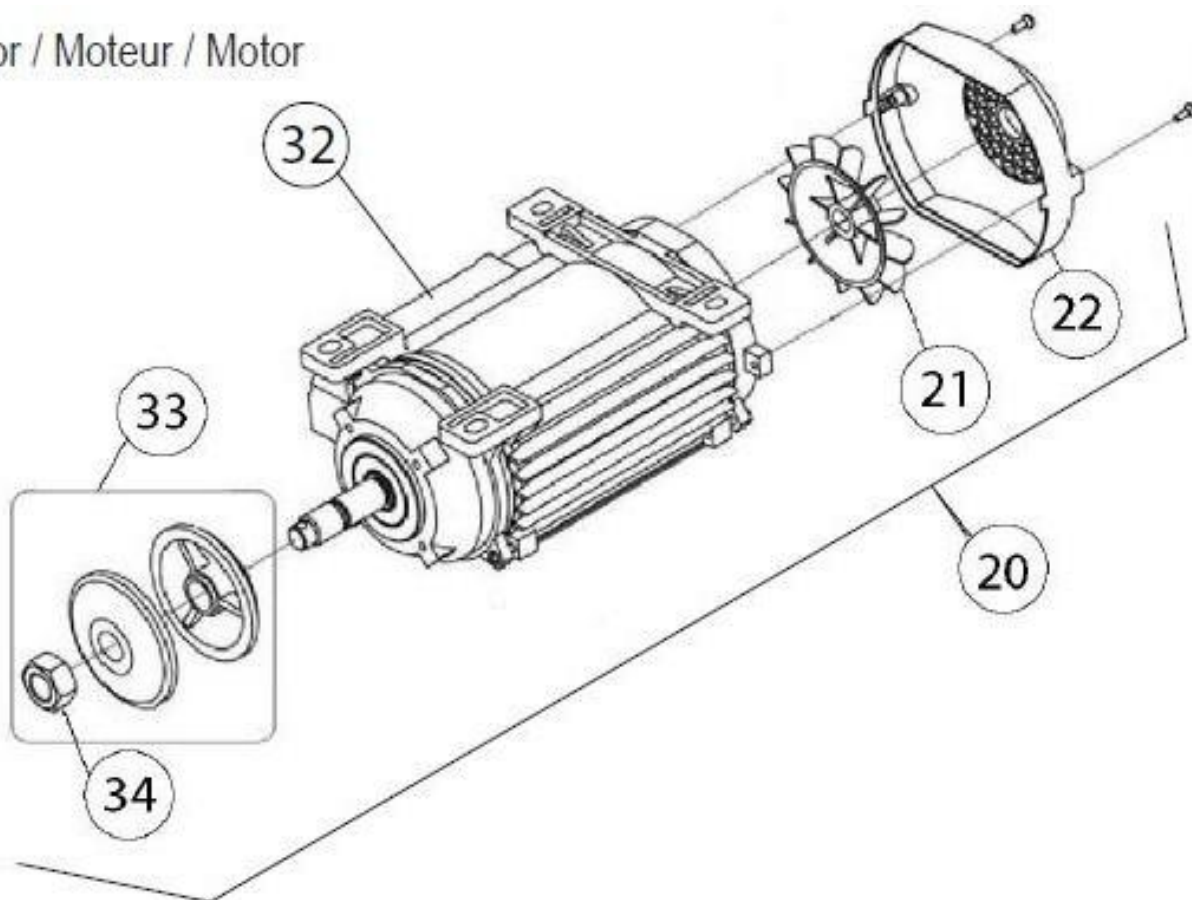
POS.	DESCRIZIONE	QTY	RIF	TIPO
<b>12</b>	<b>Powersafe Plug 12</b>	<b>1</b>	<b>510109120</b>	<b>S</b>
	Connettore maschio	1		
	Connettore femmina	1		
<b>17</b>	<b>Assieme protezione lama.</b>	<b>1</b>	<b>310438638</b>	<b>S</b>
	Paraspruzzi	1		
	vite DIN 933 - M10x25	1		
	Protezione lama	1		
	rondella DIN125 - A10.5	3		
	vite DIN 933 - M10x35	1		
	dado DIN 985 - M10	2		
	vite DIN 933 - M8x20	2		
	rondella DIN 125 - Ø8,4	2		
	rondella DIN 127 - Ø8,4	2		
<b>24</b>	<b>Pompa acqua completa 115V</b>	<b>1</b>	<b>310459733</b>	<b>S</b>
	<b>Kit pompa acqua 230V</b>	<b>1</b>	<b>310446803</b>	<b>S</b>
	Connettore maschio 220V	1		
	Connettore femmina 220V	1		
	Pompa dell'acqua 220V	1		
<b>26</b>	<b>Sistema di irrigazione completo.</b>	<b>1</b>	<b>510104923</b>	<b>S</b>
	Connettore a Y	1		
	Ugello di irrigazione	2		
	Tubo dell'acqua	1		
	Valvola a saracinesca 1/2" FEM/FEM	1		
<b>27</b>	<b>Assieme connettore a Y.</b>	<b>1</b>	<b>510114596</b>	<b>S</b>
<b>28</b>	<b>Kit paraspruzzi</b>	<b>1</b>	<b>510105690</b>	<b>S</b>
	Paraspruzzi	1		
	Vite DIN 933 - M10x25	1		
	rondella DIN 125 - A10,5	2		
	dado DIN 985 - M10	1		
<b>38</b>	<b>setaccio della pompa dell'acqua</b>	<b>1</b>	<b>310007222</b>	<b>S</b>
	<b>Sieve of water pump G-MD108 and GD 108</b>	<b>1</b>	<b>310529541</b>	<b>S</b>
	<b>Sieve of water pump FA-180</b>	<b>1</b>	<b>310531889</b>	<b>S</b>

# Tavolo / Table / Tisch



POS.	DESCRIZIONE	QTY	RIF	TIPO
<b>18</b>	<b>Carrello completo</b>	<b>1</b>	<b>310438739</b>	<b>S</b>
	Carrello	1		
	Ruote	4		
	Vite – M8X25	4		
	rondella DIN 125 - Ø8,4	16		
	rondella DIN 127 - W8	4		
	dado DIN 934 - M8	4		
	Righello	2		
	vite DIN 933 – M6X20	4		
	rondella DIN 125 – Ø6,4	12		
	rondella DIN 127 – W6	4		
	dado DIN 934 – M6	4		
	vite DIN 933 – M10X35	1		
	rondella DIN 125 – Ø10,5	3		
	dado DIN 985 - M10	1		
<b>29</b>	<b>Ruote (set di 4)</b>	<b>1</b>	<b>310004676</b>	<b>S</b>
	Ruote	4		
	Vite – M8X25	4		
	rondella DIN 125 - Ø8,4	16		
	rondella DIN 127 - W8	4		
	dado DIN 934 - M8	4		
<b>30</b>	<b>Righello (set di 2)</b>	<b>1</b>	<b>510106295</b>	<b>S</b>
<b>31</b>	<b>Kit di fissaggio carrello</b>	<b>1</b>	<b>310483953</b>	<b>S</b>
	Piastra di fissaggio	2		
	Vite DIN 933 – M6X20	4		
	rondella DIN 125 – Ø6,4	12		
	rondella DIN 127 – W6	4		
	dado DIN 934 – M6	4		
<b>32</b>	<b>Kit di bloccaggio carrello</b>	<b>1</b>	<b>310483954</b>	<b>S</b>
	Piastra di bloccaggio	1		
	Vite DIN 933 – M10X35	1		
	rondella DIN 125 – Ø10,5	3		
	dado DIN 985 - M10	1		
<b>35</b>	<b>Guida angolare per taglio</b>	<b>1</b>	<b>310064856</b>	<b>S</b>
	Guida angolare per taglio	1		
	Vite DIN 316 – M6x20	2		
	ANELLI DI RITENUTA DIN 6799	1		
	Perni di bloccaggio	1		
	perni di bloccaggio	1		
	rondella DIN 125 – Ø6,4	1		

Motor / Moteur / Motor



POS.	DESCRIZIONE	QTY	RIF	TIPO
20	Motore elettrico 115V completo.	1	510003849	S
	Motore elettrico 230 V completo	1	310047701	S
	Motore elettrico 230V	1		
	Vite DIN 933 - M8X25	4		
	rondella DIN 125 - Ø8,4	8		
	rondella DIN 127 - Ø8,4	4		
	dado DIN 985 - M8	4		
	Coperchio del ventilatore	1		
	Vite DIN 7985H - M5X30	2		
	Vite aerodinamica	1		
	Flangia + dado	1		
	Dado di fissaggio lama M18 LH	1		

## Motore Saint-Gobain

POS.	DESCRIZIONE	QTY	RIF	TIPO
21	Elica MOTORE SAINT GOBAIN	1	510128247	S
22	Copertura del ventilatore MOTORE SAINT GOBAIN	1	510128248	S
	Copertura del ventilatore	1		
	Vite DIN 7985H – M5X30	2		
33	Flange + Dado MOTOR SAINT GOBAIN	1	510121147	S
34	Dado di fissaggio lama M18 LH MOTORE SAINT GOBAIN	1	310048259	S

## Motore Able

POS.	DESCRIZIONE	QTY	RIF	TIPO
21	Elica MOTORE ABLE	1	510121619	S
22	Copertura del ventilatore MOTORE ABLE	1	310411378	S
	Copertura del ventilatore	1		
	Vite DIN 7985H – M5X30	2		
32	Condensatore 40µF	1	310370870	S
33	Flange + dado MOTORE ABLE	1	510121144	S
34	Dado di fissaggio lama M18 LH MOTORE ABLE	1	310048259	S

## Motore Leroy Somer

POS.	DESCRIZIONE	QTY	RIF	TIPO
21	Elica MOTORE LEROY SOMER	1	310005869	S
22	Copertura del ventilatore MOTORE LEROY SOMER	1	310005878	S
	Copertura del ventilatore	1		
	Vite DIN 7985H – M5X30	2		
33	Flange + Dado MOTOR LEROY SOMER	1	510121146	S
34	Dado di fissaggio lama M18 LH MOTORE LEROY SOMER	1	310048259	S

Adesivi / Autocollanti / Aufkleber



POS.	DESCRIZIONE	QTY	RIF	TIPO
<b>37</b>	<b>Kit adesivi</b>	<b>1</b>	<b>510131161</b>	<b>S</b>
	Freccia bianca	1		
	4 pittogrammi	1		
	Lato destro	1		
	Lato sinistro	1		
	Norton Clipper Logo Protezione lama	1		
	Norton Clipper Logo Protezione lama posteriore	1		
	Logo 3 bande	1		
	Rischio di taglio alle mani	1		

SAINT-GOBAIN  
ABRASIVES  
INDUSTRIEWEG 21  
9420 ERPE-MERE  
BELGIO  
TEL: +32(0) 2 267 21 00

SAINT-GOBAIN CONSTRUCTION PRODUCTS  
CZ A.S  
DIVIZE  
ABRASIVES  
SMRČKOVA  
2485/4 180 00  
PRAHA 8  
REPUBBLICA  
CECA  
TEL: +420 255 719 326  
FAX: +420 255 719 321

SAINT-GOBAIN ABRASIVES A/S  
DYBENDALSVÆNGET 2,  
DK-2630  
TAASTRUP  
DANIMARCA  
TEL: +45 4675 5244

PO BOX 643706  
FORTUNE TOWER OFFICE  
2106 JLT BLOCK C  
(ACCANTO ALLA STAZIONE  
DELLA METROPOLITANA)  
JUMEIRA LAKE TOWER, DUBAI  
EMIRATI ARABI UNITI  
TEL: +971 4 431 5154  
FAX: +971 4 431 5434

SAINT-GOBAIN ABRASIFS  
RUE DE L'AMBASSADEUR - B.P.8  
78 702 CONFLANS CEDEX  
FRANCIA  
TEL: +33 (0)1 34 90 40 00  
FAX: +33 (0)1 39 19 89 56

SAINT-GOBAIN ABRASIVES GMBH  
BIRKENSTRASSE 45-49  
D-50389 WESSELING  
GERMANIA  
TEL: +49 (0) 2236 703-0  
FAX: +49 (0) 2236 703-730

SAINT-GOBAIN ABRASIVES KFT.  
1225 BUDAPEST  
BÁNYALÉG U. 60/B.  
UNGHERIA  
TEL: +36 1 371 22 50  
FAX: +36 1 371 22 55

SAINT-GOBAIN ABRASIVI  
S.P.A VIA PER CESANO  
BOSCONI 4  
I-20094 CORSICO MILANO  
ITALIA  
TEL: +39 02 44 851  
FAX: +39 02 44 78 266

SAINT-GOBAIN ABRASIVES  
S.A. 190 RUE J.F. KENNEDY  
L-4930 BASCHARAGE  
GRAN DUCA DI LUSSEMBURGO TEL:  
+352 50 401 1  
FAX: +331 83 717 792  
NUMERO VERDE (FRANCIA): 0800 906 903

SAINT-GOBAIN ABRASIFS,  
S.A. 2 ALLÉE DES FIGUIERS  
AIN SEBAÂ - CASABLANCA  
MAROCCO  
TEL: +212 5 22 66 57 31  
FAX: +212 5 22 35 09 65

SAINT-GOBAIN ABRASIVES  
BV GROENLOSEWEG 28  
7151 HW EIBERGEN  
P.O. BOX 10  
7150 AA EIBERGEN  
PAESI BASSI TEL:  
+31 545 466466  
FAX: +31 545 474605

SAINT-GOBAIN ABRASIVES  
AS KARIHAUGVEIEN, 89  
0186  
OSLO  
NORVE  
GIA  
TEL: +47 63 87 06 00  
FAX: +47 63 87 06 01

SAINT-GOBAIN HPM POLSKA SP. Z O.O.  
UL. NORTON 1, 62-600 KOŁO  
62-600 KOŁO  
POLONIA  
TEL: +48 63 26 17 100  
FAX: +48 63 27 20 401

SAINT-GOBAIN ABRASIVOS, L. DA  
ZONA INDUSTRIAL DA  
MAIA I-SETTORE VIII, N. 122  
APARTADO 6050  
4476 - 908 MAIA  
PORTOGALLO  
TEL: +351 229 437 940  
FAX: +351 229 437 949

SAINT-GOBAIN GLASS  
BUSINESS UNIT ABRASIVI  
PUNCT DE LUCRU: LOC.VETI:  
SATU MARE 447355  
STR. CAREIULUI 11  
PARCO INDUSTRIALE  
RENOVATIO ROMANIA  
TEL: +40 261 839 709  
FAX: +40 261 839 710

SG HPM RUS  
58, F. ENGELS STR.  
STROENIE 2  
105082 MOSCA  
RUSSIA  
TEL: +74 955 408 355  
FAX: +74 959 373 224

SAINT-GOBAIN  
ABRASIVES (PTY)  
LTD 2 MONTEER  
ROAD  
ISANDO 1600  
P.O. BOX 67  
SUD AFRICA  
TEL: +27 11 961 2000  
FAX: +27 11 961 2184/5

SAINT-GOBAIN ABRASIVOS, S  
CTRA. DE GUIPÚZCOA, KM.  
E-31195 BERRIOPLANO (NAV  
SPAGNA  
TEL: +34 948 306 000  
FAX: +34 948 306 042

SAINT GOBAIN ABRASIVES A  
GÅRDSFOGDEVÄGEN 18A  
168 66 BROMMA • SVEZIA  
SVEZIA  
TEL: +46 8 580 881 00  
FAX: +46 8 580 881 30

SAINT-GOBAIN INOVATIF MA  
ASINDIRICI SAN. TIC. AS.  
ALTAYÇEŞME MAH. ÇAMLI S  
OFISPARK KAT:9 34843  
MALTEPE, ISTANBUL • TURCI  
TEL: 0090-216-217 12 50  
FAX: 0090-216-442 40 74

SAINT-GOBAIN ABRASIVES  
UNICORN HOUSE UNIT 1, AM  
REDHILL BUSINESS PARK  
STAFFORD ST161WB  
REGNO UNITO  
TEL: +44 1785 279 553  
FAX: +44 1785 213 487



Saint-Gobain Abrasifs  
190 Rue J.F. Kennedy  
L-4930 Bascharage  
Grand Duché de Luxembourg  
Tel: +352 50 4011  
Fax: +331 83717792  
no. vert (France) 0800 906 903

[www.nortonabrasives.com/fr-fr](http://www.nortonabrasives.com/fr-fr)