

**NORTON**

SAINT-GOBAIN

***clipper***

Transforming  
surfaces  
...and beyond

**CM 42 D**

**ELENCO RICAMBI**



  
SAINT-GOBAIN

**ITALIANO**

TIPO:

S = Ricambio W

= Parte soggetta

a usura

NA = Non disponibile

I kit di ricambi contengono tutte le viti e i bulloni e i componenti ad essi relativi.

Viti e bulloni sono componenti di assemblaggio standard, facilmente reperibili presso tutti i rivenditori di componenti di assemblaggio standard.

Tutti i componenti dell'assemblaggio standard sono di qualità 8.8.

Si raccomanda di non utilizzare un grado di qualità inferiore a 8.8 per tutti i componenti standard dell'assemblaggio.

È necessario utilizzare sempre ricambi originali Norton CLIPPER.

La durata delle parti soggette a usura varia in base all'uso e alla manutenzione della macchina o della parte. Le parti soggette a usura devono essere sottoposte a manutenzione e sostituite secondo necessità. Le parti soggette a usura non sono coperte da garanzia.

I componenti NA (Non disponibili) non sono disponibili come pezzi di ricambio.



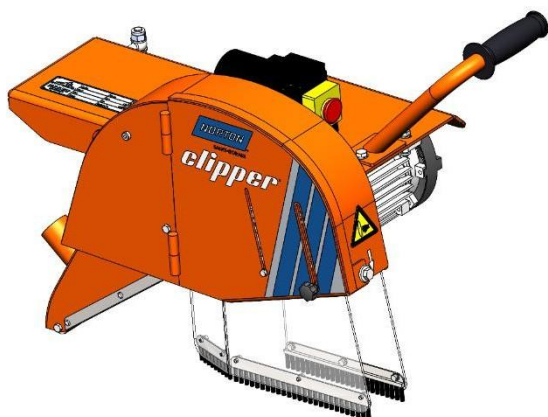
\_\_\_\_\_ **Page 4-6**



\_\_\_\_\_ **Page 7-10**

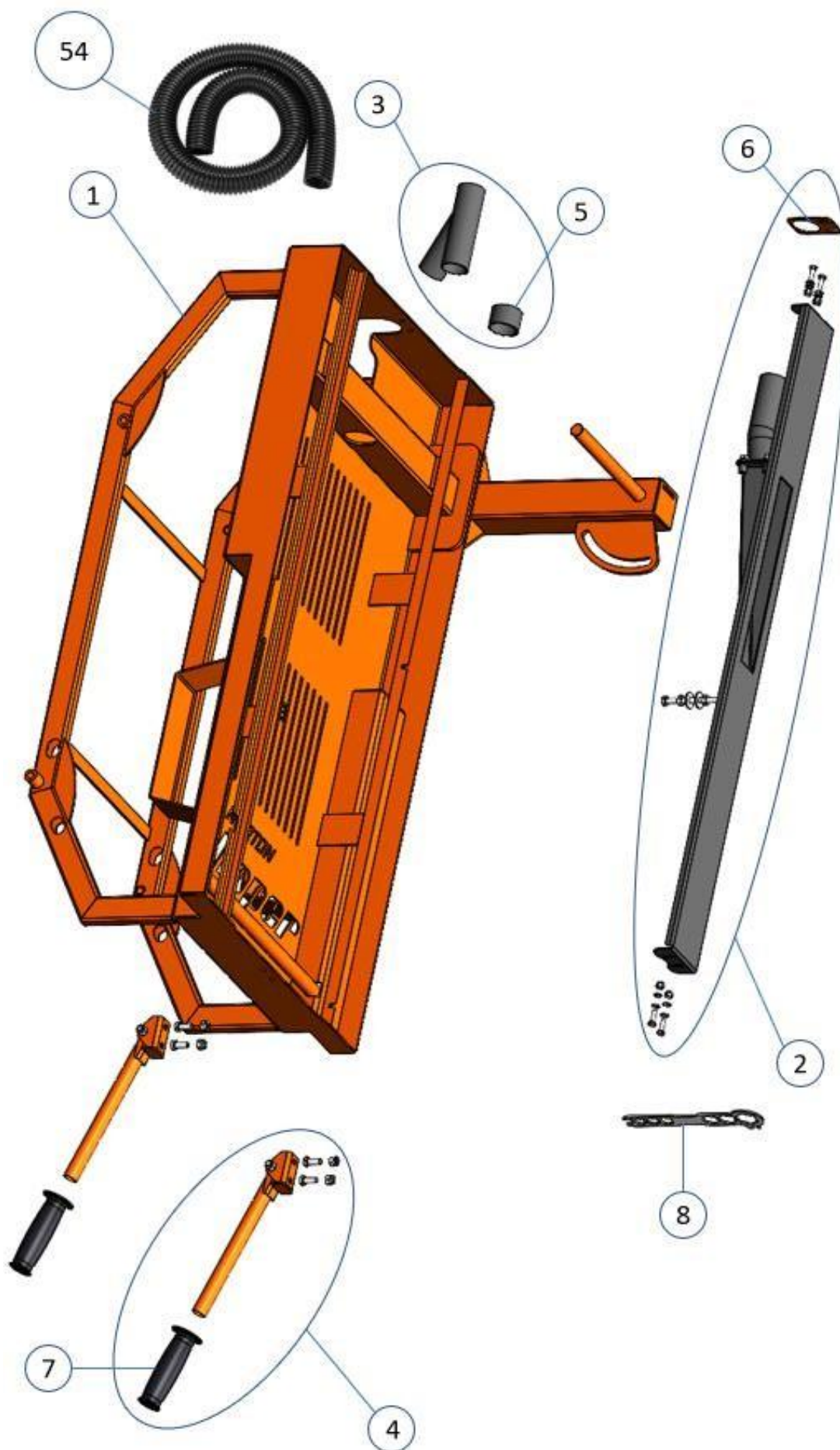


\_\_\_\_\_ **Page 11-12**



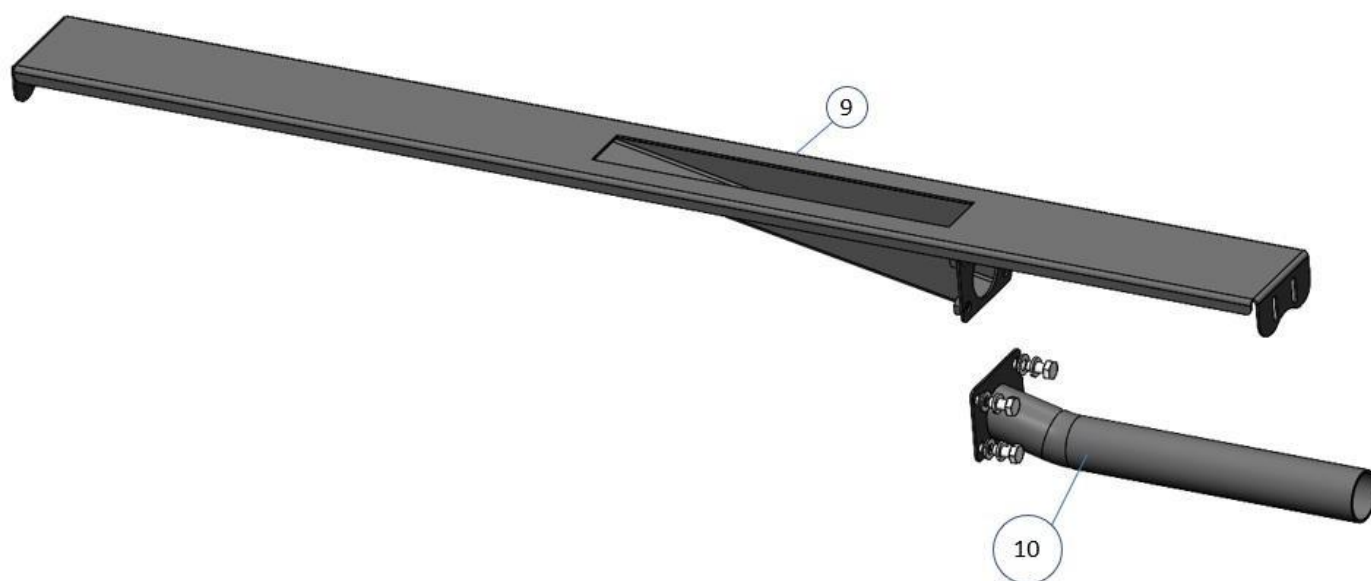
\_\_\_\_\_ **Page 13-19**

# Telaio principale / Châssis principal / Gestell



POS.	DESCRIZIONE	QTY	RIF	TIPO
1	<b>Telaio</b>	1	310619991	S
2	<b>Sistema di aspirazione completo</b>	1	310620002	S
	Aspirazione scanalatura	1		
	Aspirazione tubo	1		
	Tubo di supporto	1		
	Vite DIN 933 - M6x20	4		
	Vite DIN 933 - M8x16	4		
	Vite DIN 933 - M8x110	1		
	Rondella DIN 125 - M6	8		
	Rondella DIN 125 - M8	4		
	Rondella DIN 127 - M8	4		
	Rondella DIN 9021 - M8	2		
	Dado ISO 4032 - M8	2		
	Dado ISO 7040 - M6	4		
3	<b>Doppio vuoto completo</b>	1	310620003	S
	Doppio aspirazione	1		
	Connettore	1		
4	<b>Maniglia assy.</b>	1	310620004	S
	Maniglia	1		
	Fissaggio supporto	1		
	Blocco maniglia	1		
	Maniglia in gomma	1		
	Vite DIN 933 - M8x45	1		
	Vite DIN 933 - M8x20	2		
	Dado ISO 7040 - M8	3		
5	<b>Connettore</b>	1	310620005	S
6	<b>Tubo di supporto</b>	1	310620036	S
7	<b>Maniglia in gomma</b>	1	310004190	S
8	<b>Chiave multipla</b>	1	510105548	S
54	<b>Tubo del collettore di polveri</b>	1	310620077	S

# Sistema di aspirazione / Système d'aspiration / Saugsystem



POS.	DESCRIZIONE	QTY	RIF	TIPO
<b>9</b>	<b>Scanalatura di aspirazione completa</b>	<b>1</b>	<b>310620037</b>	<b>S</b>
	Aspirazione scanalatura	1		
	Vite DIN 933 - M6x20	4		
	Rondella DIN 125 - M6	8		
	Dado ISO 7040 - M6	4		
<b>10</b>	<b>Tubo di aspirazione completo</b>	<b>1</b>	<b>310620038</b>	<b>S</b>
	Tubo di aspirazione	1		
	Vite DIN 933 - M8x16	4		
	Rondella DIN 125 - M8	4		
	Rondella DIN 127 - M8	4		

# Tavolo / Table / Tisch



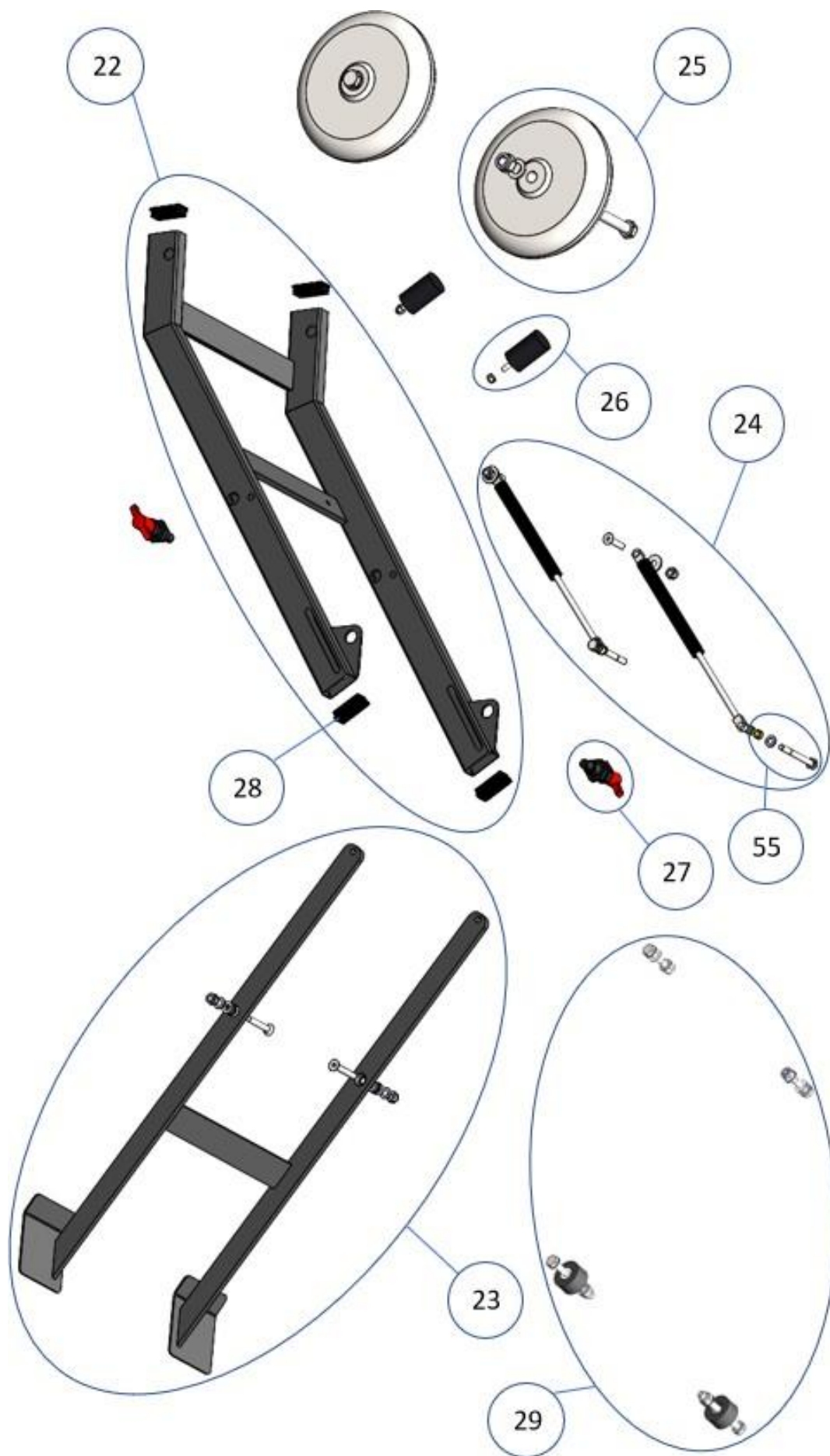
POS.	DESCRIZIONE	QTY	RIF	TIPO
11	<b>Carrello completo</b>	1	310620039	S
12	<b>Tavolo da taglio</b>	1	310620040	S
13	<b>Kit spazzole da tavola</b>	1	310620041	S
	Spazzola laterale	2		
	Spazzola anteriore/posteriore	2		
	Copri spazzola	1		
	Cuneo	2		
	Vite DIN 933 - M5x16	4		
	Vite DIN 933 - M5x6	6		
	Rondella DIN 125 - M5	10		
	Rondella DIN 127 - M5	10		
14	<b>Kit maniglia da tavolo</b>	1	310620042	S
	Maniglia da tavolo	1		
	Maniglia in gomma	1		
	Rondella DIN 125 - M8	2		
	Rondella DIN 127 - M8	2		
	Vite DIN 933 - M8x25	2		
15	<b>Kit fermo materiale</b>	1	310620043	S
	Fermo materiale	1		
	Righello (set di 2)	1		
	Piastra di bloccaggio	1		
	Rondella DIN 125 - M8	5		
	Rondella DIN 127 - M8	5		
	Vite DIN 933 - M8x25	5		
	Rivetto DIN 7337 A - 3,0 x 6,0	4		
16	<b>Kit di fissaggio per carrello</b>	1	310620044	S
	Piastra di fissaggio	1		
	Rullo di ritenuta	1		
	Viti ISO 7380 - M4x20	1		
	Rondella DIN 125 - M4	1		
	Dado ISO 4035 - M4	1		
	Dado ISO 7040 - M4	1		
	Vite DIN 933 - M6x16	2		
	Dado ISO 7040 - M6	2		
17	<b>Ruote (set di 4)</b>	1	310004676	S
	Ruote	4		
	Vite - M8x25	4		
	Rondella DIN 125 - Ø8,4	16		
	Rondella DIN 127 - M8	4		
	Dado DIN 934 - M8	4		

# Tavolo / Table / Tisch



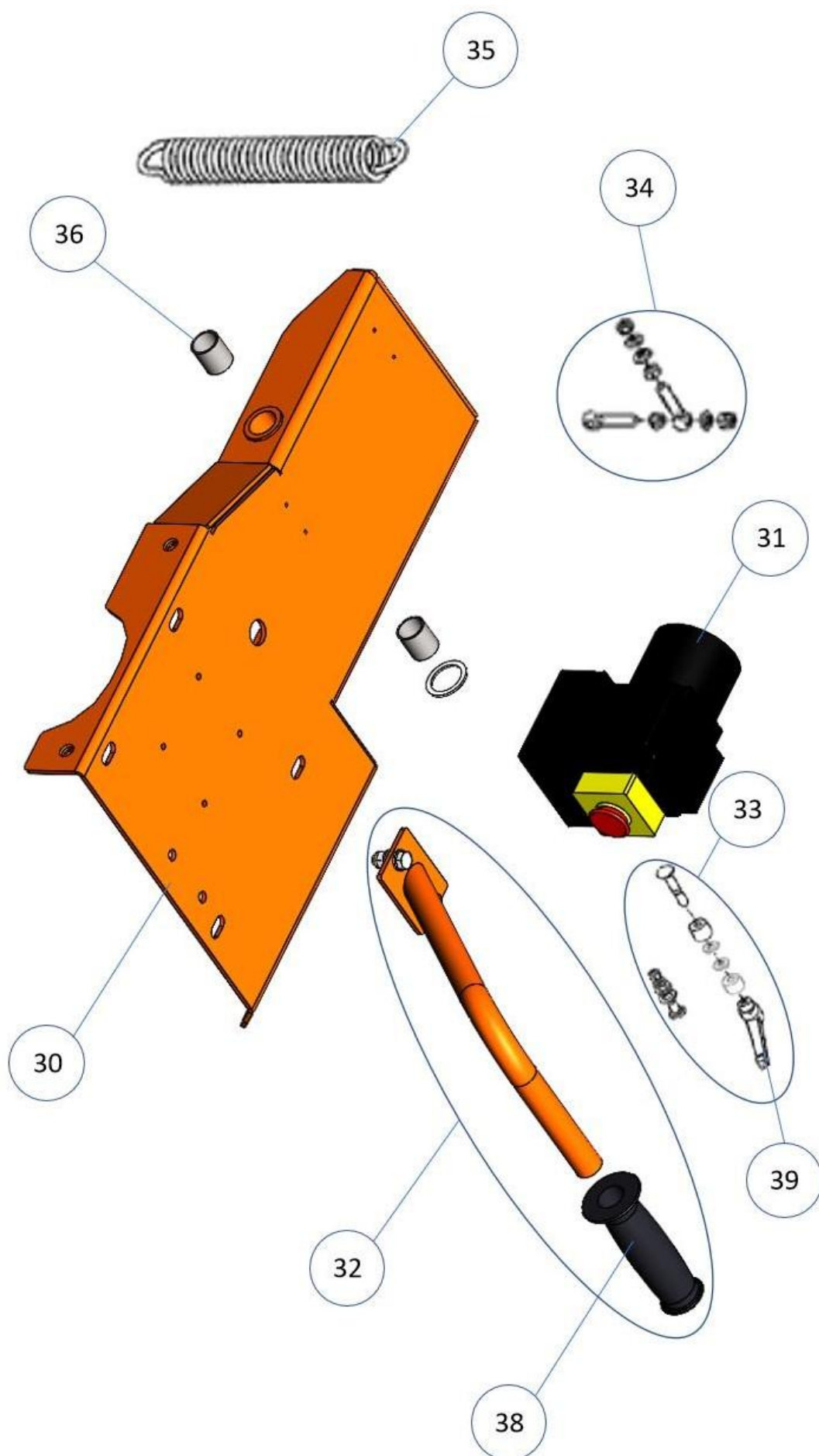
POS.	DESCRIZIONE	QTY	RIF	TIPO
<b>18</b>	<b>Kit blocco carrello</b>	<b>1</b>	<b>310620045</b>	<b>S</b>
	Piastra di bloccaggio	1		
	Rondella DIN 125 - M8	3		
	Rondella DIN 127 - M8	1		
	Vite DIN 933 – M8x25	1		
<b>19</b>	<b>Righello (set di 2)</b>	<b>1</b>	<b>310620046</b>	<b>S</b>
	Righello	2		
	Rivetto DIN 7337 A - 3,0 x 6,0	4		
<b>20</b>	<b>Guida angolare per taglio</b>	<b>1</b>	<b>310064856</b>	<b>S</b>
	Guida angolare per taglio	1		
	Vite DIN 316 – M6x20	2		
	ANELLI DI RITENUTA DIN 6799	1		
	Perni di bloccaggio	1		
	Vite DIN 965 – M5x30	1		
	Rondella DIN 125 – Ø6,4	1		
<b>21</b>	<b>Maniglia in gomma</b>	<b>1</b>	<b>310004190</b>	<b>S</b>

# Stand / Stand / Stand



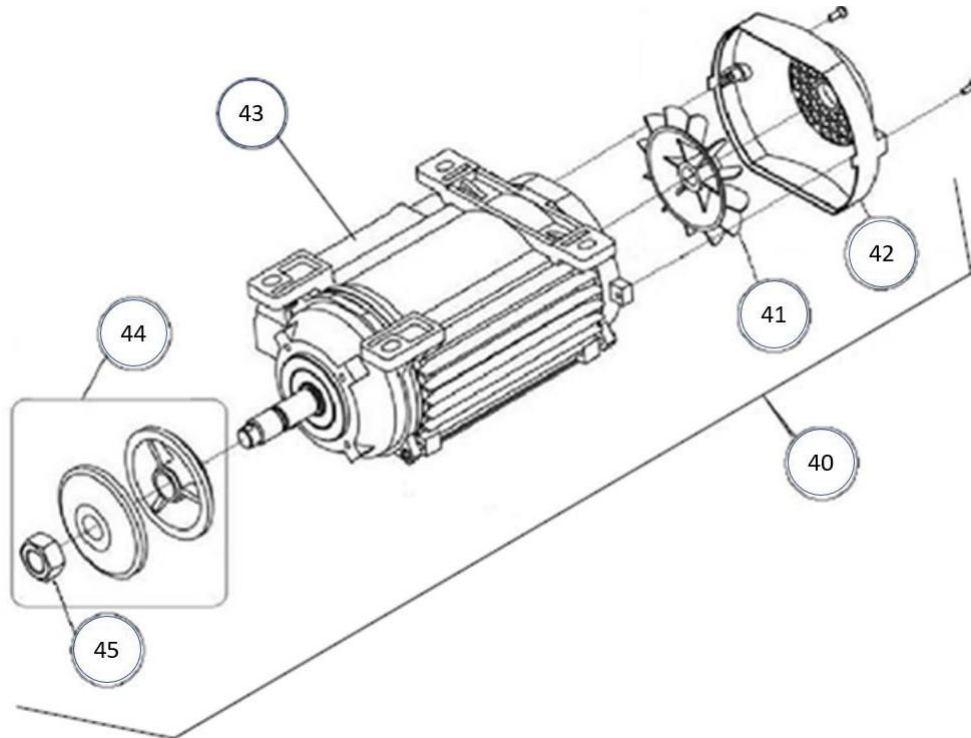
POS.	DESCRIZIONE	QTY	RIF	TIPO
<b>22</b>	<b>Kit piedini tubolari</b>	<b>1</b>	<b>310620047</b>	<b>S</b>
	Piede tubolare	1		
	Tappo per tubo	4		
<b>23</b>	<b>Kit piedini piatti</b>	<b>1</b>	<b>310620048</b>	<b>S</b>
	Piede piatto	1		
	Vite DIN 7991 - M10x65	2		
	Rondella in plastica M10	4		
	Piccolo distanziale	2		
	Rondella DIN 125 - M10	2		
	Dado ISO 7040 - M10	2		
<b>24</b>	<b>Kit molle a gas (set di 2)</b>	<b>1</b>	<b>310620049</b>	<b>S</b>
	Molla a gas	2		
	Distanziale per molla a gas	4		
	Vite DIN 931 - M10x95	2		
	Vite DIN 7991 - M10x45	2		
	Rondella DIN 125 - M10	2		
	Rondella DIN 9021 - M10	2		
	Dado ISO 7040 - M10	2		
<b>25</b>	<b>Kit ruota</b>	<b>1</b>	<b>310620050</b>	<b>S</b>
	Ruota	1		
	Rondella in plastica M18	1		
	Rondella DIN 125 - M18	2		
	Dado ISO 7040 - M18	1		
	Vite DIN 933 - M18x140	1		
<b>26</b>	<b>Fermo in gomma</b>	<b>1</b>	<b>310620051</b>	<b>S</b>
	Rubber stop	1		
	Dado ISO 7040 - M8	1		
<b>27</b>	<b>Perno indicizzabile</b>	<b>1</b>	<b>310620052</b>	<b>S</b>
<b>28</b>	<b>Tappo tubo</b>	<b>1</b>	<b>310620053</b>	<b>S</b>
<b>29</b>	<b>Kit di montaggio del supporto al telaio</b>	<b>1</b>	<b>310620054</b>	<b>S</b>
	Vite DIN 931 - M10x95	2		
	Vite DIN 933 - M10x55	2		
	Fermo cilindrico in gomma	2		
	Rondella in plastica	4		
	Rondella DIN 125 - M10	8		
	Dado ISO 7040 - M10	4		
<b>55</b>	<b>Kit distanziali per molle a gas</b>	<b>1</b>	<b>310620900</b>	<b>W</b>
	Vite DIN 931 - M10x95	2		
	Distanziatore per molla a gas in ottone	4		

# Testa di taglio / Tête de coupe / Schüsselkopf



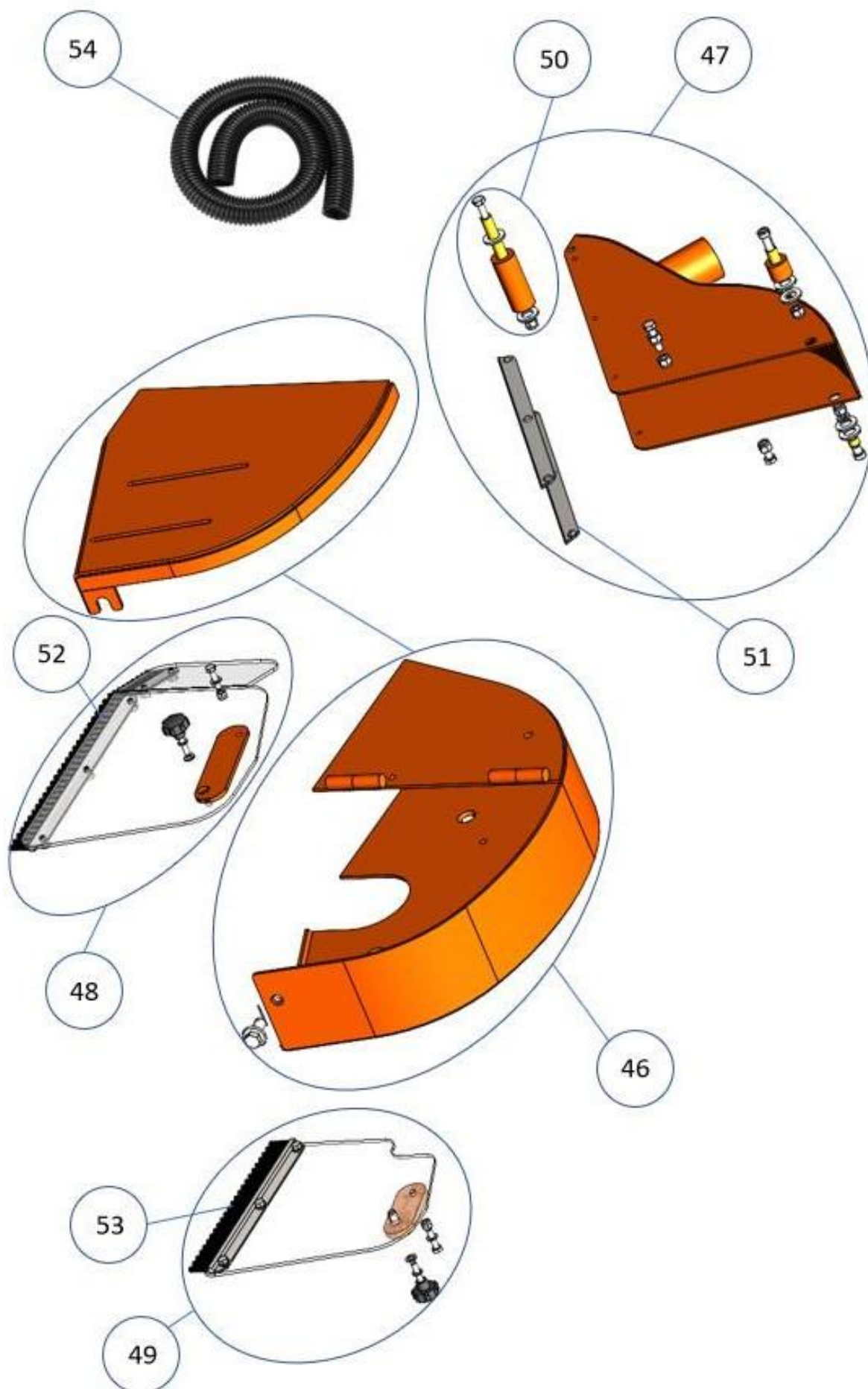
POS.	DESCRIZIONE	QTY	RIF	TIPO
30	<b>Testa di taglio</b>	1	310620055	S
31	<b>Interruttore completo 230V</b>	1	510103106	S
	Interruttore	1		
	Vite DIN 912 – M5X55	2		
	Vite DIN 7981 F - ST 4,8x20	2		
32	<b>Kit maniglia</b>	1	310620056	S
	Maniglia saldata	1		
	Manico in gomma	1		
	Vite DIN 933 - M8x25	2		
	Rondella DIN 125 - M8	4		
	Dado ISO 7040 - M8	2		
33	<b>Testa di bloccaggio</b>	1	510109122	S
	Vite DIN 603 – M12X35	1		
	Rondella DIN 125 - A17	1		
	Rondella DIN 125 - A13	2		
	Rondella DIN 127 - A12	1		
	Dado DIN985 - M12	1		
	Vite DIN603 - M12x90	1		
	Maniglia regolabile M12	1		
	Distanziatore 30x13x22	1		
	Distanziale 30x13x27	1		
34	<b>Regolazione della tensione della molla</b>	1	510109121	S
	Vite DIN 444 - M10X60	2		
	Dado DIN985 - M10	2		
	Rondella DIN125 - A10,5	4		
	Dado DIN934 - M10	1		
35	<b>Molla</b>	1	310620057	S
36	<b>Anello autolubrificante (set di 2)</b>	1	310005129	S
38	<b>Maniglia in gomma</b>	1	310004190	S
39	<b>Impugnatura regolabile M12</b>	1	510105561	S

# Motore / Motor / Motor



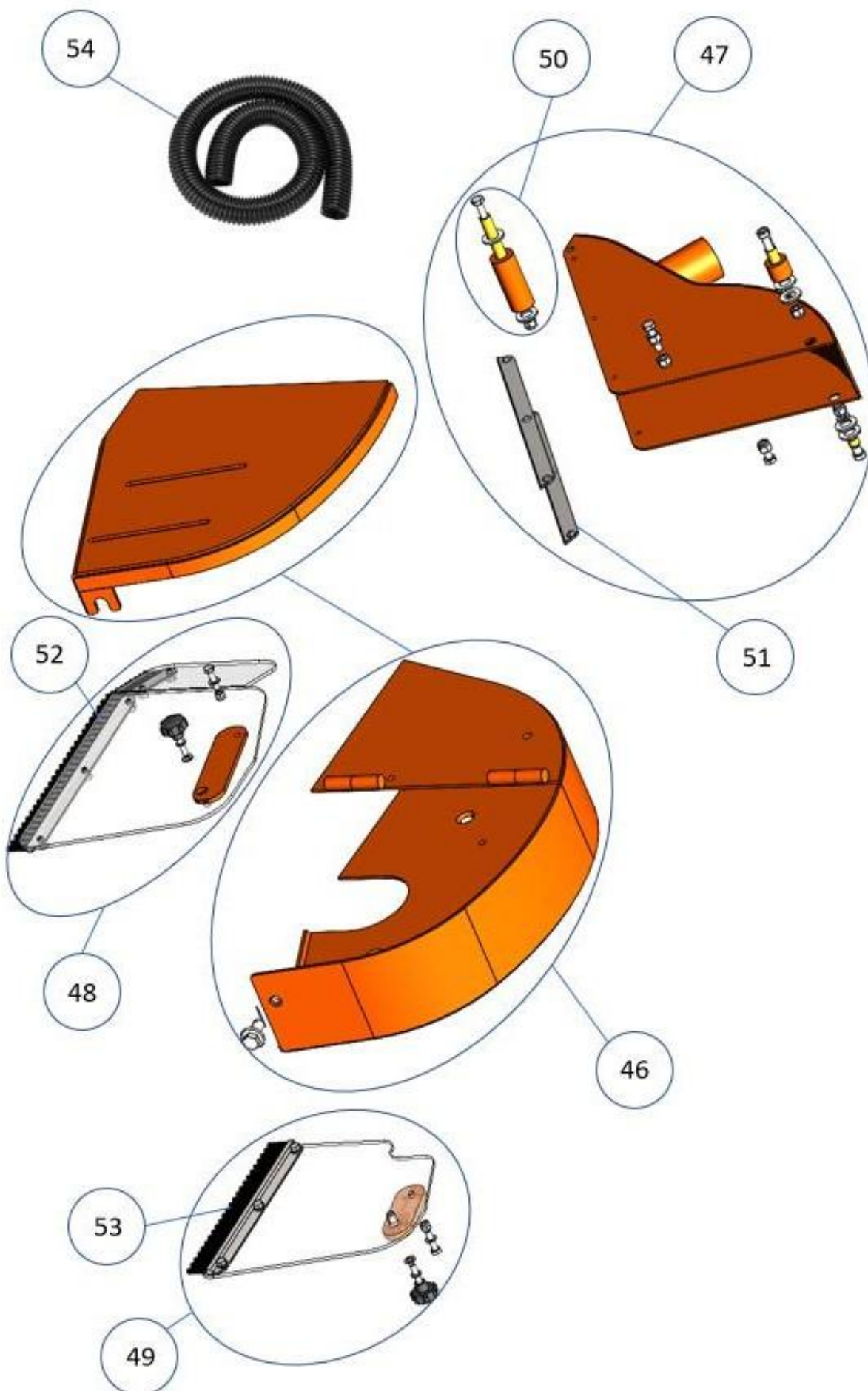
POS.	DESCRIZIONE	QTY	RIF	TIPO
<b>40</b>	<b>Motore elettrico 230V completo.</b>	<b>1</b>	<b>310047701</b>	<b>S</b>
	Motore elettrico 230V	1		
	Vite DIN 933 - M8X25	4		
	Rondella DIN 125 - Ø8,4	8		
	Rondella DIN 127 - Ø8,4	4		
	Dado DIN 985 - M8	4		
	Copertura del ventilatore	1		
	Vite DIN 7985H – M5X30	2		
	Vite AirScrew	1		
	Flangia + Dado	1		
	Dado di fissaggio lama M18 LH	1		
<b>41</b>	<b>Vite AirScrew MOTOR ABLE</b>	<b>1</b>	<b>510121619</b>	<b>S</b>
<b>42</b>	<b>Copertura del ventilatore MOTOR ABLE</b>	<b>1</b>	<b>310411378</b>	<b>S</b>
	Copertura del ventilatore	1		
	Vite DIN 7985H – M5X30	2		
<b>43</b>	<b>Condensatore 40µF</b>	<b>1</b>	<b>310370870</b>	<b>S</b>
<b>44</b>	<b>Flange + Dado MOTORE ABLE</b>	<b>1</b>	<b>510121144</b>	<b>S</b>
<b>45</b>	<b>Dado di fissaggio lama M20 LH MOTORE ABLE</b>	<b>1</b>	<b>310048259</b>	<b>S</b>

# Blade guard / Carter del disco / Plattegehäuse



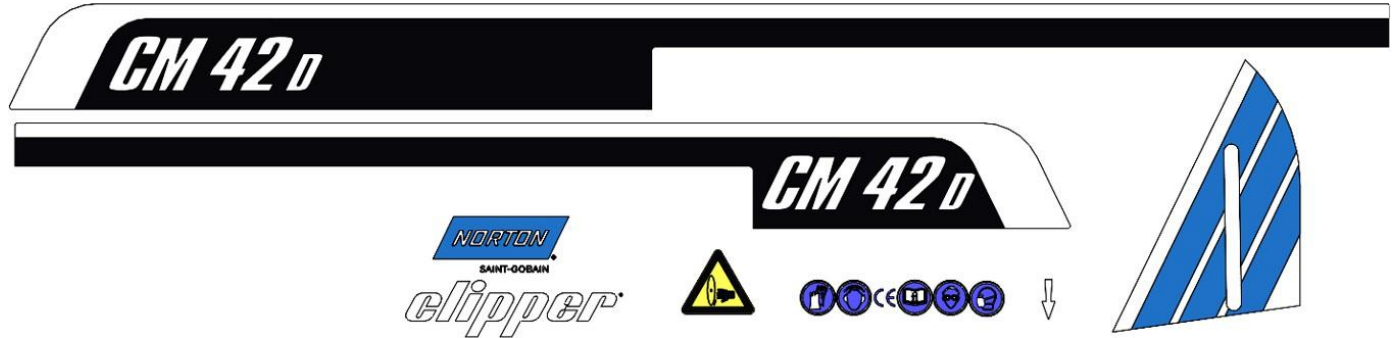
POS.	DESCRIZIONE	QTY	RIF	TIPO
<b>46</b>	<b>Protezione lama completa</b>	<b>1</b>	<b>310620059</b>	<b>S</b>
	Protezione lama fissa	1		
	Protezione lama mobile	1		
	Vite flangia DIN 6921 - M10x20	1		
	Perno di fissaggio DIN 94 1,6x16	1		
<b>47</b>	<b>Kit collettore di polveri</b>	<b>1</b>	<b>310620060</b>	<b>S</b>
	Collettore di polvere	1		
	Piccolo asse guida	2		
	Asse di guida grande	1		
	Distanziatore	1		
	Vite con spalla M6x8	2		
	Vite con spalla M6x25	1		
	Rondella DIN 125 - M6	2		
	Vite DIN 933 - M6x16	1		
	Vite DIN 933 - M6x25	1		
	Protezione scorrevole	2		
	Rivetto DIN 7337 A - 4,0 x 6,0	6		
	Rullo	1		
	Asse	1		
	Vite DIN 931 - M6x75	1		
	Rondella in plastica	6		
	Dado ISO 7040 - M6	6		
<b>48</b>	<b>Kit deflettore antipolvere lato dado</b>	<b>1</b>	<b>310620061</b>	<b>S</b>
	Deflettore antipolvere	1		
	Deflector spacer	1		
	Spazzola grande	1		
	Little brush	1		
	Vite DIN 933 - M5x35	1		
	Vite DIN 7991 - M4x10	5		
	Dado ISO 7040 - M4	5		
	Vite zigrinata - M5x35	1		
	Rondella DIN 125 - M5	2		
	Rondella DIN 127 - M5	1		
	Dado ISO 7040 - M5	1		
	Dado rivetto M5	1		

# Blade guard / Carter del disco / Plattegehäuse



POS.	DESCRIZIONE	QTY	RIF	TIPO
<b>49</b>	<b>Kit deflettore antipolvere lato motore</b>	<b>1</b>	<b>310620062</b>	<b>S</b>
	Deflettore antipolvere	1		
	Deflector spacer	1		
	Spazzola grande	1		
	Little brush	1		
	Vite DIN 933 - M5x20	1		
	Vite DIN 7991 - M4x10	3		
	Dado ISO 7040 - M4	3		
	Vite zigrinata - M5x20	1		
	Rondella DIN 125 - M5	2		
	Rondella DIN 127 - M5	1		
	Dado ISO 7040 - M5	1		
	Dado rivetto M5	1		
<b>50</b>	<b>Set rulli</b>	<b>1</b>	<b>310620063</b>	
	Rullo	1		
	Axis	1		
	Rondella in plastica	2		
	Vite DIN 931 - M6x75	1		
	Dado ISO 7040 - M6	1		
<b>51</b>	<b>Kit protezione scorrimento</b>	<b>1</b>	<b>310620064</b>	
	Sliding guard	2		
	Rivetto DIN 7337 A - 4,0 x 6,0	6		
<b>52</b>	<b>Kit spazzola (lato dado)</b>	<b>1</b>	<b>310620065</b>	<b>S</b>
	Spazzola grande	1		
	Little brush	1		
	Vite DIN 7991 - M4x10	5		
	Dado ISO 7040 - M4	5		
<b>53</b>	<b>Kit spazzole (lato motore)</b>	<b>1</b>	<b>310620076</b>	<b>S</b>
	Spazzola	1		
	Vite DIN 7991 - M4x10	3		
	Dado ISO 7040 - M4	3		
<b>54</b>	<b>Tubo del collettore di polveri</b>	<b>1</b>	<b>310620077</b>	<b>S</b>

Adesivi / Autocollanti / Aufkleber



POS.	DESCRIZIONE	QTY	RIF	TIPO
-	<b>Kit adesivi</b>	1	310620078	S
	Freccia bianca	1		
	4 pittogrammi	1		
	Indossare una maschera antipolvere	1		
	Lato destro	1		
	Lato sinistro	1		
	Norton Clipper Logo Protezione lama	1		
	Norton Clipper Logo Protezione lama posteriore	1		
	Logo 3 bande	1		
	Rischio di taglio alla mano	1		
-	<b>Scatola di cartone</b>	1	310620079	S

SAINT-GOBAIN ABRASIVES  
INDUSTRIEWEG 21  
9420 ERPE-MERE BELGIO  
TEL: +32(0) 2 267 21 00

SAINT-GOBAIN CONSTRUCTION PRODUCTS CZ  
A.S  
DIVIZE ABRASIVES  
SMRČKOVA 2485/4  
180 00 PRAHA 8  
REPUBBLICA CECA  
TEL: +420 255 719 326  
FAX: +420 255 719 321

SAINT-GOBAIN ABRASIVES A/S  
DYBENDALSVÆNGET 2,  
DK-2630 TAASTRUP  
DANIMARCA  
TEL: +45 4675 5244

PO BOX 643706  
FORTUNE TOWER OFFICE 2106  
JLT BLOCK C  
(ACCANTO ALLA STAZIONE  
DELLA METROPOLITANA)  
JUMEIRA LAKE TOWER, DUBAI  
EMIRATI ARABI UNITI  
TEL: +971 4 431 5154  
FAX: +971 4 431 5434

SAINT-GOBAIN ABRASIFS  
RUE DE L'AMBASSADEUR - B.P.8 78  
702 CONFLANS CEDEX FRANCIA  
TEL: +33 (0)1 34 90 40 00  
FAX: +33 (0)1 39 19 89 56

SAINT-GOBAIN ABRASIVES GMBH  
BIRKENSTRASSE 45-49  
D-50389 WESSELING  
GERMANIA  
TEL: +49 (0) 2236 703-0  
FAX: +49 (0) 2236 703-730

SAINT-GOBAIN ABRASIVES KFT.  
1225 BUDAPEST  
BÁNYALÉG U. 60/B.  
UNGHERIA  
TEL: +36 1 371 22 50  
FAX: +36 1 371 22 55

SAINT-GOBAIN ABRASIVI S.P.A  
VIA PER CESANO BOSCONI 4  
I-20094 CORSICO MILANO  
ITALIA  
TEL: +39 02 44 851  
FAX: +39 02 44 78 266

SAINT-GOBAIN ABRASIVES S.A.  
190 RUE J.F. KENNEDY  
L-4930 BASCHARAGE  
GRAN DUCA DI LUSSEMBURGO TEL:  
+352 50 401 1  
FAX: +331 83 717 792  
NUMERO VERDE (FRANCIA): 0800 906 903

SAINT-GOBAIN ABRASIFS, S.A. 2  
ALLÉE DES FIGUIERS  
AIN SEBAÂ - CASABLANCA  
MAROCCO  
TEL: +212 5 22 66 57 31  
FAX: +212 5 22 35 09 65

SAINT-GOBAIN ABRASIVES BV  
GROENLOSEWEG 28  
7151 HW EIBERGEN  
P.O. BOX 10  
7150 AA EIBERGEN  
PAESI BASSI TEL: +31  
545 466466  
FAX: +31 545 474605

SAINT-GOBAIN ABRASIVES AS  
KARIHAUGVEIEN, 89  
0186 OSLO  
NORVEGIA  
TEL: +47 63 87 06 00  
FAX: +47 63 87 06 01

SAINT-GOBAIN HPM POLSKA SP. Z O.O. UL.  
NORTON 1, 62-600 KOŁO  
62-600 KOŁO  
POLONIA  
TEL: +48 63 26 17 100  
FAX: +48 63 27 20 401

SAINT-GOBAIN ABRASIVOS, L. DA  
ZONA INDUSTRIAL DA MAIA  
I-SETTORE VIII, N. 122  
APARTADO 6050  
4476 - 908 MAIA  
PORTOGALLO  
TEL: +351 229 437 940  
FAX: +351 229 437 949

SAINT-GOBAIN GLASS BUSINESS  
UNIT ABRASIVI  
PUNCT DE LUCRU: LOC.VETIS, JUD. SATU  
MARE 447355  
STR. CAREIULUI 11  
PARCO INDUSTRIALE RENOVATIO  
ROMANIA  
TEL: +40 261 839 709  
FAX: +40 261 839 710

SG HPM RUS  
58, F. ENGELS STR.  
STROENIE 2  
105082 MOSCA RUSSIA  
TEL: +74 955 408 355  
FAX: +74 959 373 224

SAINT-GOBAIN  
ABRASIVES (PTY) LTD 2  
MONTEER ROAD  
ISANDO 1600  
P.O. BOX 67  
SUD AFRICA  
TEL: +27 11 961 2000  
FAX: +27 11 961 2184/5

SAINT-GOBAIN ABRASIVOS, S.A.  
CTRA. DE GUIPÚZCOA, KM. 7,5  
E-31195 BERRIOPLANO (NAVARRA)  
SPAGNA  
TEL: +34 948 306 000  
FAX: +34 948 306 042

SAINT GOBAIN ABRASIVES AB  
GÅRDSFOGDEVÄGEN 18A  
168 66 BROMMA • SVEZIA  
SVEZIA  
TEL: +46 8 580 881 00  
FAX: +46 8 580 881 30

SAINT-GOBAIN INOVATIF MALZEMELER VE  
ASINDIRICI SAN. TIC. AS.  
ALTAYÇEŞME MAH. ÇAMLI SOK. NO:21 ESAS  
OFISPARK KAT:9 34843 MALTEPE,  
İSTANBUL • TURCHIA TEL: 0090-  
216-217 12 50  
FAX: 0090-216-442 40 74

SAINT-GOBAIN ABRASIVES LTD. UNICORN  
HOUSE UNIT 1, AMISON CLOSE REDHILL  
BUSINESS PARK  
STAFFORD ST161WB  
REGNO UNITO  
TEL: +44 1785 279 553  
FAX: +44 1785 213 487



Saint-Gobain Abrasifs  
190 Rue J.F. Kennedy  
L-4930 Bascharage  
Grand Duche de Luxembourg  
Tel: +352 50 4011  
Fax: +331 83717792  
no. vert (France) 0800 906 903

[www.nortonabrasives.com/fr-fr](http://www.nortonabrasives.com/fr-fr)