

CM 352

ELENCO RICAMBI



NORTON[®]

SAINT-GOBAIN

clipper[®]

ITALIANO

TIPO:

S = Ricambio W

= Parte soggetta

a usura

NA = Non disponibile

I kit di ricambi contengono tutte le viti e i bulloni e i componenti ad essi relativi.

Viti e bulloni sono componenti di assemblaggio standard, facilmente reperibili presso tutti i rivenditori di componenti di assemblaggio standard.

Tutti i componenti dell'assemblaggio standard sono di qualità 8.8.

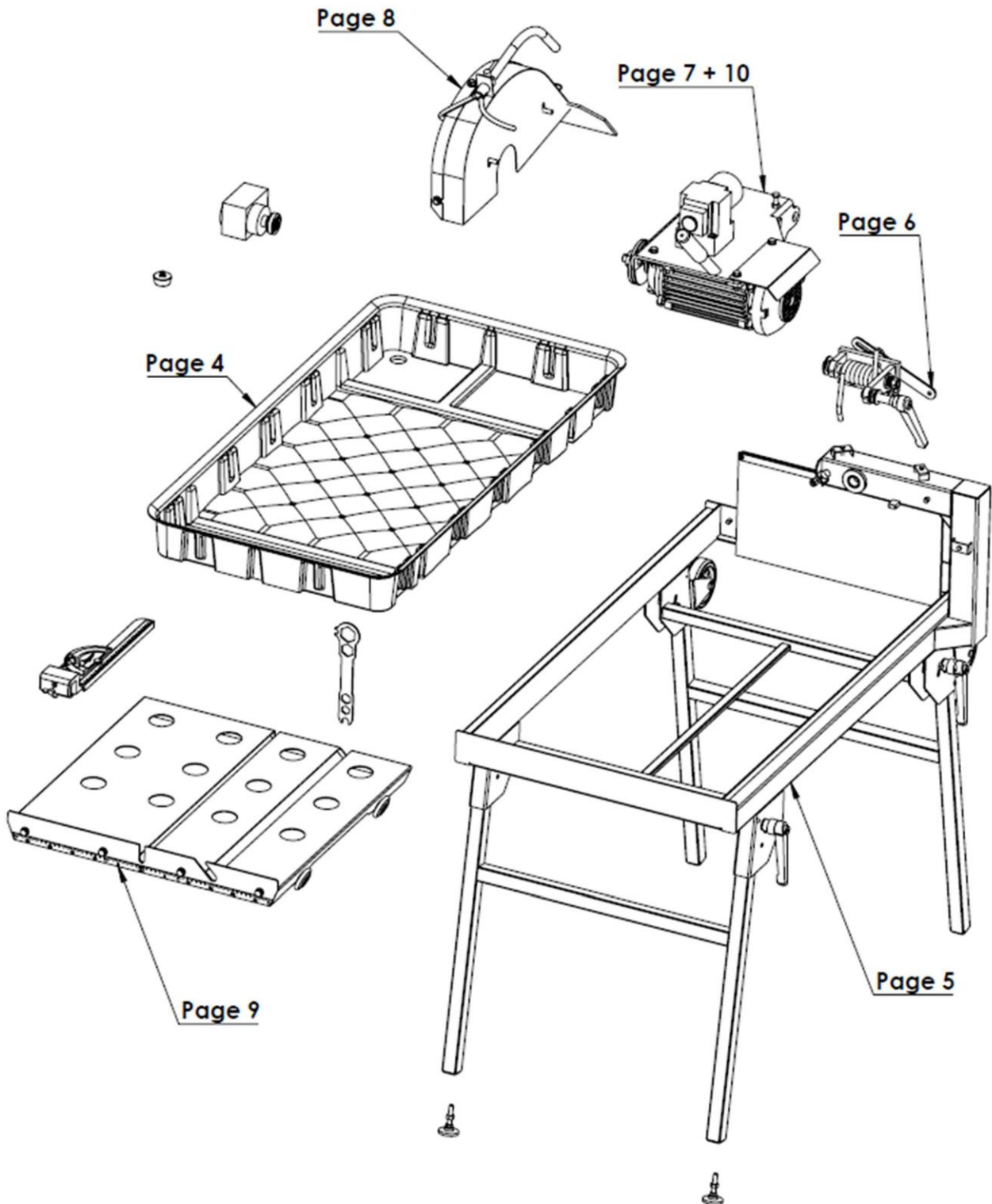
Si raccomanda di non utilizzare un grado di qualità inferiore a 8.8 per tutti i componenti standard dell'assemblaggio.

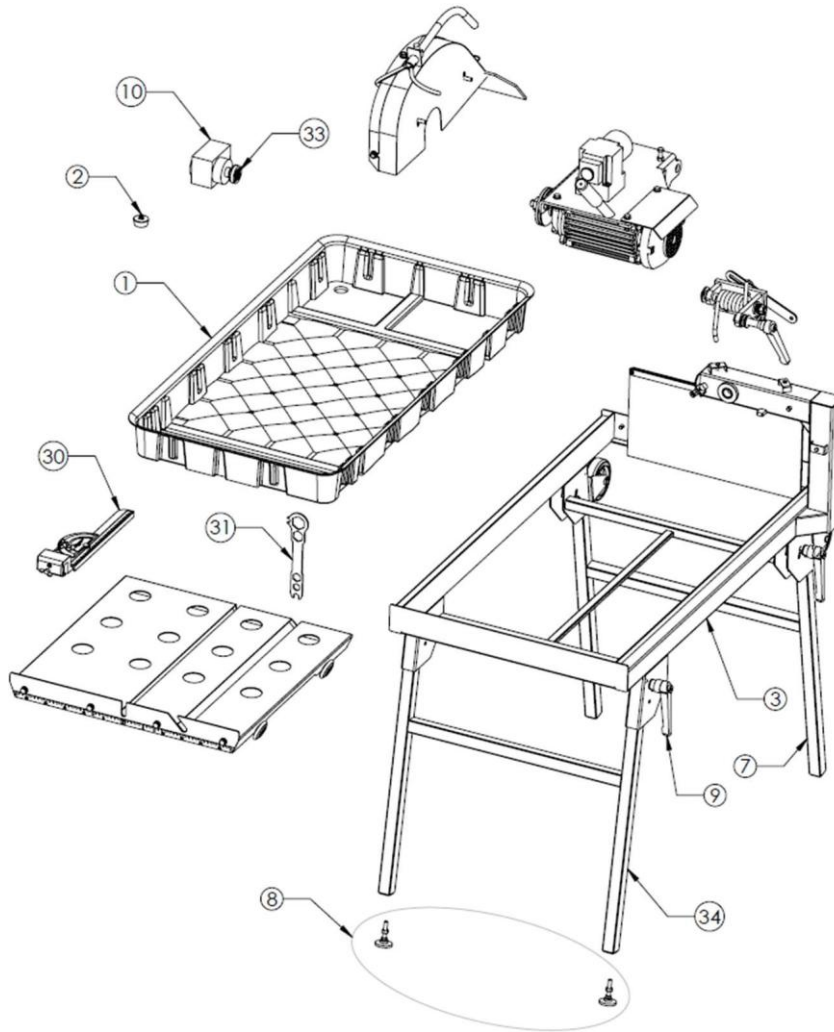
È necessario utilizzare sempre ricambi originali CLIPPER.

Le parti soggette a usura hanno una durata limitata nel tempo a causa del normale utilizzo della macchina. Tale durata dipende fortemente dall'intensità di utilizzo della macchina. Le parti soggette a usura devono essere sottoposte a manutenzione, utilizzate e sostituite se necessario secondo le indicazioni del produttore.

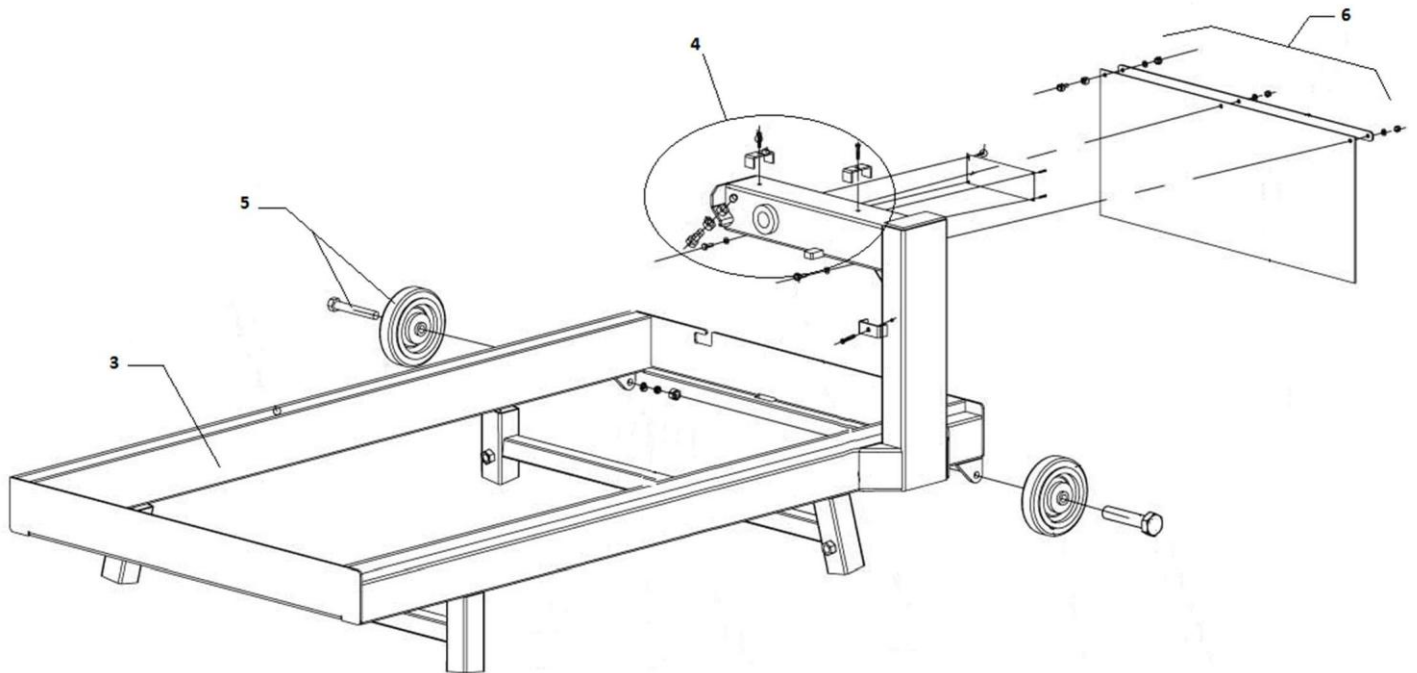
L'usura dovuta al normale utilizzo della macchina non dà diritto alla garanzia. I componenti

NA (Not Available) non sono disponibili come pezzi di ricambio.

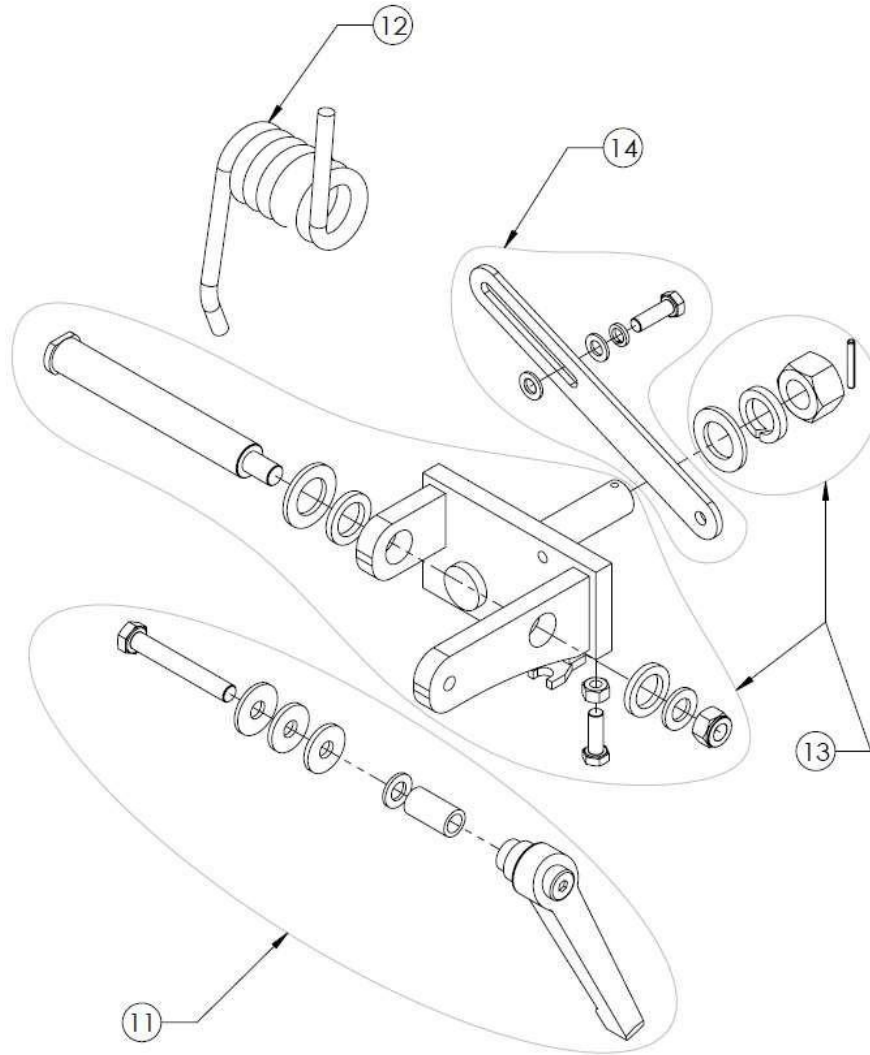




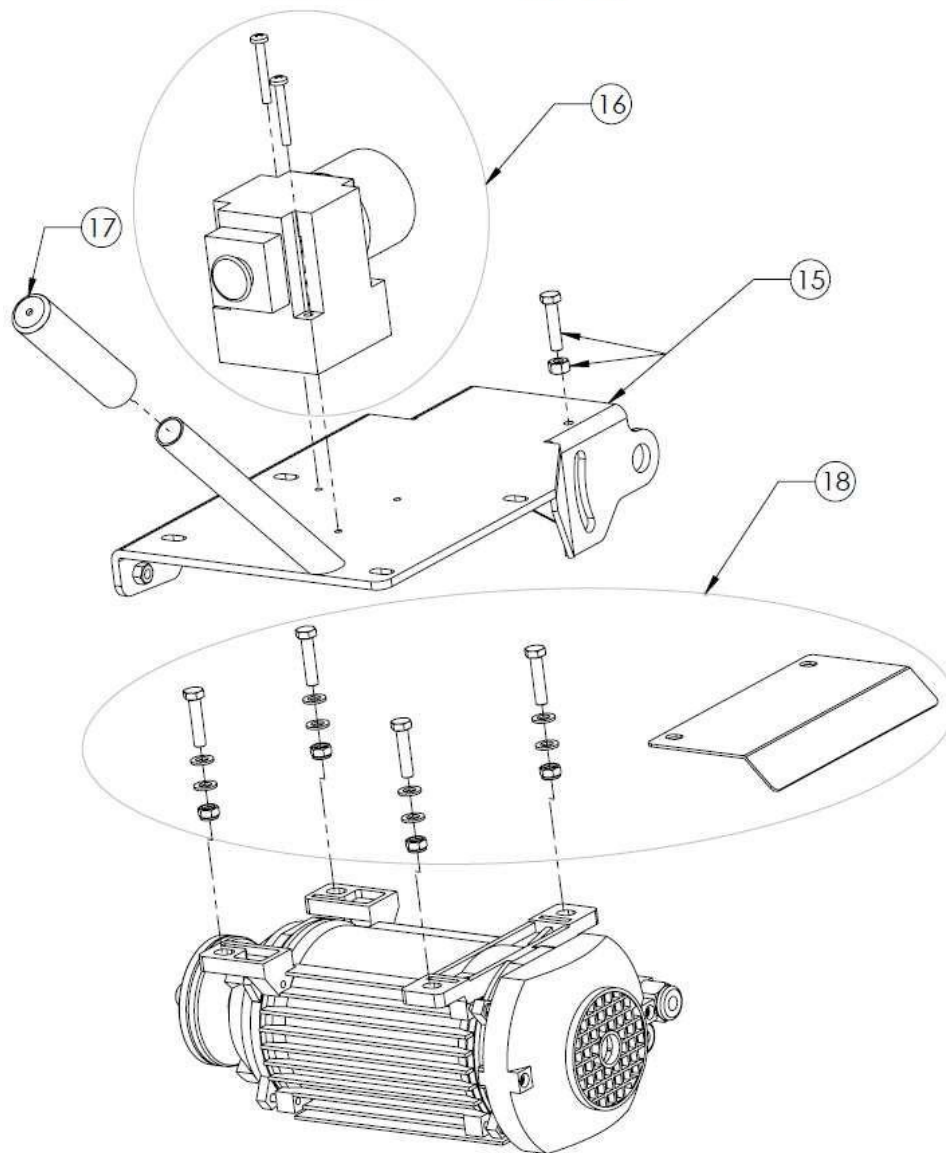
PO S.	DESCRIZIONE	QTY	RIF	TIPO
1	Vassoio per l'acqua	1	310368190	W
	Vassoio per l'acqua	1		
	Tappo	1		
2	Assieme tappo.	1	310005257	S
	Tappo	1		
	Catena	1		
	occhiello a vite ST 2,9x20	1		
	vite DIN 933 - M6x20	1		
	rondella DIN125 - A6,4	2		
	dado DIN985 - M6	1		
3	Telaio	1	310531589	S
7	Piedi posteriori	1	310531590	S
8	Piedini regolabili M 12	1	310567122	S
	Feet	2		
	Dado DIN 934 - M12	2		
8	Piedini regolabili M 10	1	510105560	S
	Feet	2		
	Dado DIN 934 - M10	2		
9	Maniglia regolabile M10	1	310538598	S
10	Pompa acqua 230V senza spina	1	310004389	S
	Pompa dell'acqua 230 con spina	1	310446803	S
	Pompa dell'acqua 115V senza spina	1	310005623	S
	Pompa dell'acqua 115 V con spina	1	310459733	S
30	Guida di taglio angolare	1	310064856	S
31	Chiave multipla	1	510105548	S
33	Setaccio della pompa dell'acqua P2	1	310007222	S
	Sieve of water pump G-MD108 and GD 108	1	310529541	S
	Sieve of water pump FA-180	1	310531889	S
34	Piedini anteriori	1	310531591	S



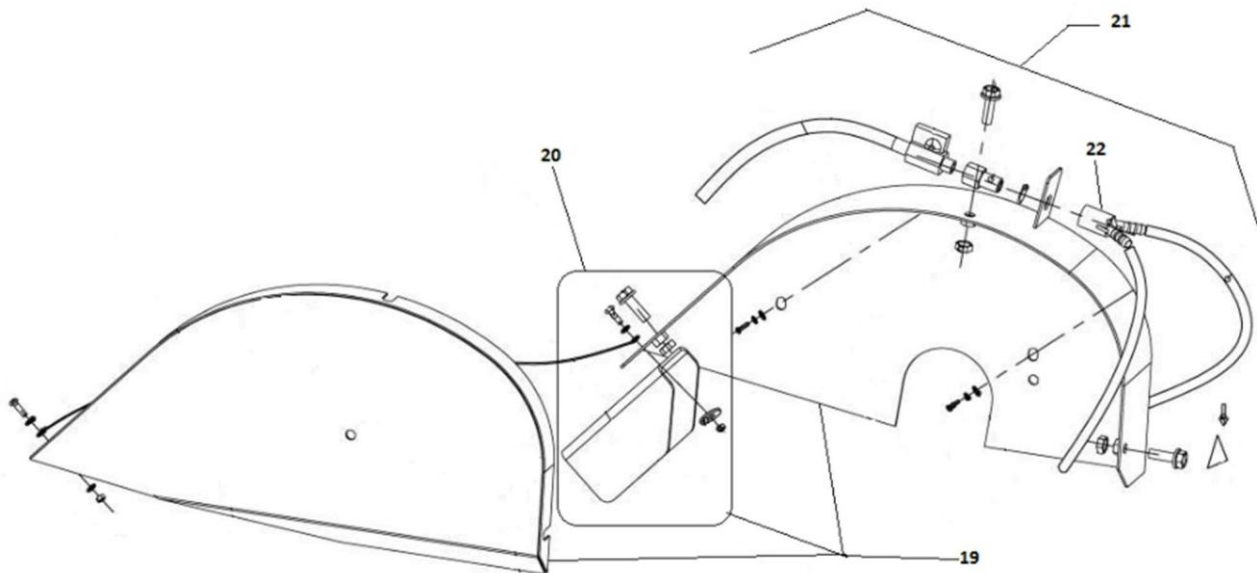
POS.	DESCRIZIONE	QTY	RIF	TIPO
3	Telaio	1	310531589	S
4	Kit di regolazione + fissaggio	1	510103097	S
	flange di fissaggio	3		
	vite DIN 933 - M8X30	1		
	dado DIN 934 - M8	1		
	vite DIN 933 - M5X25	3		
	Tappo in plastica	1		
5	Ruote di trasporto (set di 2)	1	510103095	W
	Ruota	2		
	Vite DIN 933 - M8X65	2		
	rondella DIN 125 - A8,4	4		
	rondella DIN 127 - A8	2		
	dado DIN 934 - M8	2		
6	Assieme paraspruzzi	1	510103096	W
	Paraspruzzi	1		
	Vite DIN 933 - M4x16	2		
	vite DIN 933 - M4x12	1		
	rondella DIN 125 - A4,3	6		
	dado DIN 985 - M4	3		



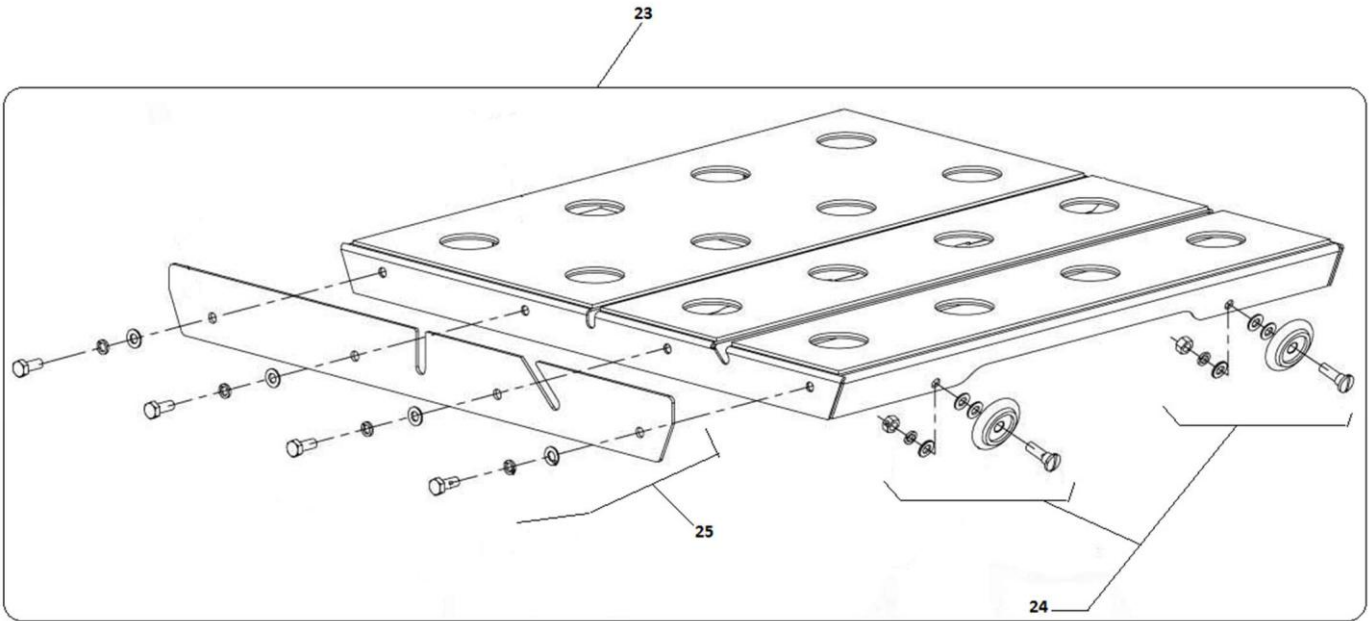
POS.	DESCRIZIONE	QTY	RIF	TIPO
11	Asse di bloccaggio della testa di taglio	1	510103104	S
	Maniglia di serraggio	1		
	Vite DIN 933 - M10X70	1		
	Rondella in plastica - Ø10,5	1		
	rondella DIN 6340 - Ø10,5	2		
	Distanziale 30x13x22	1		
12	Molla	1	310368205	W
13	Kit perno	1	310486725	S
	Roll-head	1		
	Asse 160 mm	1		
	rondella DIN 125 - Ø12	1		
	Rondella in plastica - Ø12	2		
	dado DIN 985 - M12	1		
	rondella DIN 125 - Ø21	1		
	rondella DIN 127 - W20	1		
	dado DIN 934 - M20	1		
	Perni a molla DIN 1481 - 4X25	1		
	Vite DIN 933 - M8X25	1		
	dado DIN 934 - M8	1		
14	Piastra di guida	1	310486724	S
	Guiding plate	1		
	Vite DIN 933 - M8X20	1		
	rondella DIN 125 - A8,4 "L"	2		



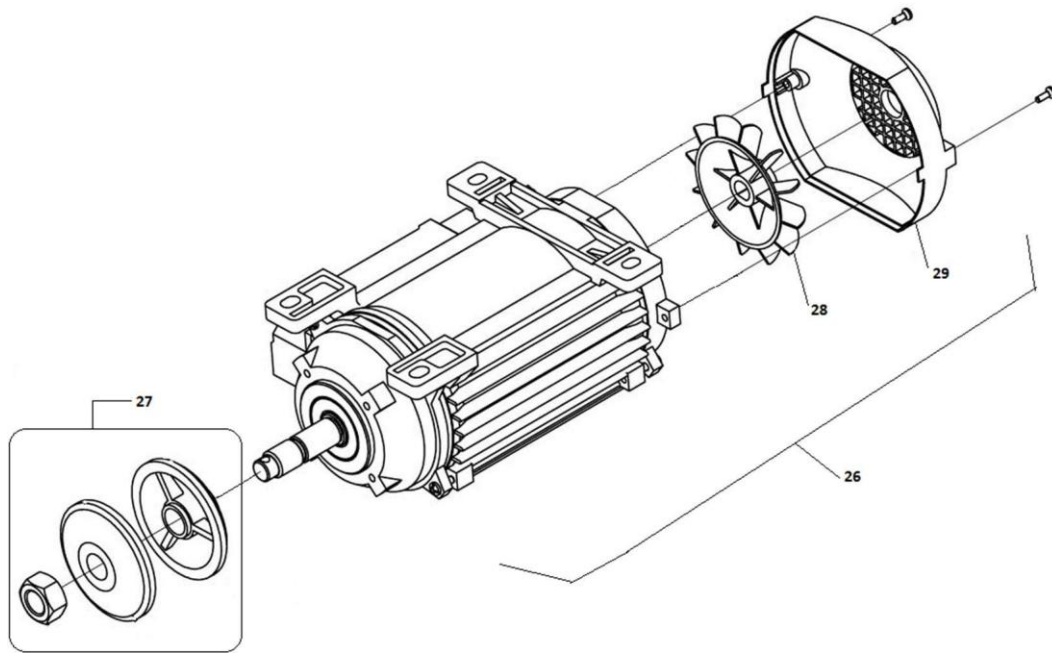
POS.	DESCRIZIONE	QTY	RIF	TIPO
15	Kit testa di taglio	1	510103105	S
	Testa di taglio	1		
	vite DIN 933 - M8X35	1		
	dado DIN 934 - M8	1		
	Tappo in plastica	1		
16	Interruttore completo 230V	1	510103106	S
	Interruttore completo 115V	1	510103117	S
	Interruttore	1		
	vite DIN 7985 - M8X20	2		
	vite DIN 7981 - ST 4,8X16	2		
17	Maniglia rotonda	1	310004190	W
18	Protezione motore + kit di fissaggio	1	310368619	S
	Piastra di protezione	1		
	Vite DIN 933 - M8X35	4		
	rondella DIN 125 - A8,4 "L"	4		
	rondella DIN 127 - A8	4		
	rondella DIN 9021 - A8,4	4		
	dado DIN 934 - M8	4		



POS.	DESCRIZIONE	QTY	RIF	TIPO
19	Kit protezione lama	1	310486776	S
	Mobile blade guard	1		
	Protezione lama fissa	1		
	Catena	1		
	Vite DIN 6921 - M8X25	3		
	dado DIN 985 - M8	3		
	rondella DIN 125 - A8,4	3		
	Paraspruzzi	1		
	Vite DIN 933 - M5X12	2		
	rondella DIN 125 - A5,3	4		
	dado DIN 934 - M5	2		
20	Assieme paraspruzzi.	1	510103109	W
	Paraspruzzi	1		
	Vite DIN 933 - M5X12	1		
	rondella DIN 125 - A5,3	2		
	dado DIN 934 - M5	1		
21	Sistema di irrigazione completo.	1	510104923	S
	Assieme connettore a Y.	1		
	Ugello di irrigazione	2		
	Tubo dell'acqua	1		
	Valvola a saracinesca	1		
22	Assieme connettore a Y.	1	510114596	S



POS.	DESCRIZIONE	QTY	RIF	TIPO
23	Carrello completo	1	510103111	S
	Tavolo	1		
	Carrello	1		
	Ruote	4		
	Vite – M8X25	4		
	rondella DIN 125 - Ø8,4	16		
	rondella DIN 127 - W8	8		
	dado DIN 934 - M8	4		
	Righello	1		
	Vite DIN 933 – M8X20	4		
24	Ruota (set di 4)	1	310004676	W
	Ruota	4		
	Vite – M8X25	4		
	rondella DIN 125 - A8,4	16		
	rondella DIN 127 - A8	4		
	dado DIN 934 - M8	4		
25	Kit fermo materiale	1	310486777	S
	Piastra di arresto	1		
	Righello	2		
	Vite DIN 933 – M8X20	4		
	rondella DIN 125 – Ø8,4	12		
	rondella DIN 127 – W8	4		



POS.	DESCRIZIONE	QTY	RIF	TIPO
26	Motore elettrico 115V MOTORE ABLE	1	510003849	S
	Motore elettrico 230V MOTOR ABLE	1	310047701	S
	Motore elettrico	1		
27	Flange + Dado MOTORE ABLE	1	510121144	S
	Dado di fissaggio 30 mm	1		
	Mobile flask	1		
	Flask fisso	1		
28	Elica MOTORE ABLE	1	510121619	S
29	Copertura del ventilatore MOTOR ABLE	1	310411378	S
	Copertura del ventilatore	1		
	Vite DIN 7985H – M5X30	2		

POS.	DESCRIZIONE	QTY	RIF	TIPO
32	Kit adesivi	1	310531592	S
	Freccia bianca	1		
	4 pittogrammi	1		
	Lato destro	1		
	Lato sinistro	1		
	Logo Norton Clipper Protezione lama	1		
	Rischio di taglio alla mano	1		
	Norton Clipper Logo Protezione lama posteriore	1		
	Logo 3 bande	1		

SAINT-GOBAIN ABRASIVES
INDUSTRIEWEG 21
9420 ERPE-MERE BELGIO
TEL: +32(0) 2 267 21 00

SAINT-GOBAIN CONSTRUCTION PRODUCTS CZ
A.S
DIVIZE ABRASIVES
SMRČKOVA 2485/4
180 00 PRAHA 8
REPUBBLICA CECA
TEL: +420 255 719 326
FAX: +420 255 719 321

SAINT-GOBAIN ABRASIVES A/S
DYBENDALSVÆNGET 2,
DK-2630 TAASTRUP
DANIMARCA
TEL: +45 4675 5244

CASELLA POSTALE 643706
FORTUNE TOWER OFFICE 2106
JLT BLOCK C
(ACCANTO ALLA STAZIONE
DELLA METROPOLITANA)
JUMEIRA LAKE TOWER, DUBAI
EMIRATI ARABI UNITI
TEL: +971 4 431 5154
FAX: +971 4 431 5434

SAINT-GOBAIN ABRASIFS
RUE DE L'AMBASSADEUR - B.P.8 78
702 CONFLANS CEDEX FRANCIA
TEL: +33 (0)1 34 90 40 00
FAX: +33 (0)1 39 19 89 56

SAINT-GOBAIN ABRASIVES GMBH
BIRKENSTRASSE 45-49
D-50389 WESSELING
GERMANIA
TEL: +49 (0) 2236 703-0
FAX: +49 (0) 2236 703-730

SAINT-GOBAIN ABRASIVES KFT.
1225 BUDAPEST
BÁNYALÉG U. 60/B.
UNGHERIA
TEL: +36 1 371 22 50
FAX: +36 1 371 22 55

SAINT-GOBAIN ABRASIVI S.P.A
VIA PER CESANO BOSCONI 4
I-20094 CORSICO MILANO ITALIA
TEL: +39 02 44 851
FAX: +39 02 44 78 266

SAINT-GOBAIN ABRASIVES S.A.
190 RUE J.F. KENNEDY
L-4930 BASCHARAGE
GRAN DUCA DI LUSSEMBURGO TEL:
+352 50 401 1
FAX: +331 83 717 792
NUMERO VERDE (FRANCIA): 0800 906 903

SAINT-GOBAIN ABRASIFS, S.A. 2
ALLÉE DES FIGUIERS
AIN SEBAË - CASABLANCA
MAROCCO
TEL: +212 5 22 66 57 31
FAX: +212 5 22 35 09 65

SAINT-GOBAIN ABRASIVES BV
GROENLOSEWEG 28
7151 HW EIBERGEN
P.O. BOX 10
7150 AA EIBERGEN
PAESI BASSI TEL: +31
545 466466
FAX: +31 545 474605

SAINT-GOBAIN ABRASIVES AS
KARIHAUGVEIEN, 89
0186 OSLO
NORVEGIA
TEL: +47 63 87 06 00
FAX: +47 63 87 06 01

SAINT-GOBAIN HPM POLSKA SP. Z O.O. UL.
NORTON 1, 62-600 KOŁO
62-600 KOŁO
POLONIA
TEL: +48 63 26 17 100
FAX: +48 63 27 20 401

SAINT-GOBAIN ABRASIVOS, L. DA
ZONA INDUSTRIAL DA MAIA
I-SECTOR VIII, N. 122
CASELLA POSTALE 6050
4476 - 908 MAIA
PORTOGALLO
TEL: +351 229 437 940
FAX: +351 229 437 949

SAINT-GOBAIN GLASS
BUSINESS UNIT ABRASIVI
PUNCT DE LUCRU: LOC.VETIS, JUD. SATU
MARE 447355
STR. CAREIULUI 11
PARC INDUSTRIAL RENOVATIO
ROMANIA
TEL: +40 261 839 709
FAX: +40 261 839 710

SG HPM RUS
58, F. ENGELS STR.
STROENIE 2
105082 MOSCA
RUSSIA
TEL: +74 955 408 355
FAX: +74 959 373 224

SAINT-GOBAIN
ABRASIVES (PTY) LTD 2
MONTEER ROAD
ISANDO 1600
P.O. BOX 67 SUD
AFRICA
TEL: +27 11 961 2000
FAX: +27 11 961 2184/5

SAINT-GOBAIN ABRASIVOS, S.A.
CTRA. DE GUIPÚZCOA, KM. 7,5
E-31195 BERRIOPLANO (NAVARRA)
SPAGNA
TEL: +34 948 306 000
FAX: +34 948 306 042

SAINT GOBAIN ABRASIVES AB
GÅRDSFOGDEVÄGEN 18A
168 66 BROMMA • SVEZIA
TEL: +46 8 580 881 00
FAX: +46 8 580 881 30

SAINT-GOBAIN INOVATIF MALZEMELER VE ASINDIRICI
SAN. TIC. AS.
ALTAYÇEŞME MAH. ÇAMLI SOK. NO:21 ESAS OFISPARK
KAT:9 34843
MALTEPE, İSTANBUL • TURCHIA
TEL: 0090-216-217 12 50
FAX: 0090-216-442 40 74

SAINT-GOBAIN ABRASIVES LTD. UNICORN
HOUSE UNIT 1, AMISON CLOSE REDHILL
BUSINESS PARK
STAFFORD ST161WB
REGNO UNITO
TEL: +44 1785 279 553
FAX: +44 1785 213 487



Saint-Gobain Abrasifs
190 Rue J.F. Kennedy
L-4930 Bascharage
Grand Duche de Luxembourg
Tel: +352 50 4011
Fax: +331 83 717 792
no. vert (France) 0800 906 903

www.nortonabrasives.com/fr-fr