

NORTON

SAINT-GOBAIN

clipper

Transforming
surfaces
...and beyond

CG 280

SPARE PART LIST

LISTE DE PIÈCES DE RECHANGE

ERSATZTEILLISTE




SAINT-GOBAIN

ENGLISH

TYPE:

S = Spare part

W = Wear part

NA = Not Available

The kits of spare parts contain all screws and bolts and the components referring itself to it.

Screws and bolts is component of standard assembly, which you can easily find at all the retailers of standard components of assembly.

All the components of standard assembly are of a quality grade 8.8.

We recommend not to use a quality grade lower than 8.8 for all the standard components of assembly.

The parts of replacements Norton CLIPPER must always be used.

Wear parts life will vary based on usage and maintenance of the machine or part. Wear parts will need to be maintained and replaced as needed. No warranty is applied to wear parts.

The components NA (Not Available) are not available in spare part.

FRANCAIS

TYPE :

S = Pièce de rechange

W = Pièce d'usure

NA = Non disponible

Les kits de pièces détachées contiennent toute la visserie et les composants s'y rapportant.

La visserie est un composant d'assemblage standard, que vous pouvez facilement trouver chez tous les détaillants de composants d'assemblage standards.

Tous les composants d'assemblage standard sont d'une classe de qualité 8.8.

Nous recommandons de ne pas utiliser une classe de qualité inférieure à 8.8 pour tous les composants d'assemblage standards.

Pour les pièces non standard, les pièces de remplacement doivent impérativement provenir de Norton CLIPPER.

La durée de vie des pièces d'usure varie en fonction de l'utilisation et de la maintenance de la machine ou de la pièce. Les pièces d'usure devront être entretenues et remplacées au besoin. Aucune garantie n'est appliquée aux pièces d'usure.

Les composants NA (Not Available) ne sont pas disponibles en pièce de rechange.

DEUTSCH

TYP:

S = Ersatzteile

W = Verschleißteile

NA = nicht verfügbare

Die definierten Ersatzteil-Set's beinhalten alle Ersatzteile wie Komponenten, Schrauben, Muttern etc.

Norm- bzw. Standardteile wie Schrauben, Muttern etc. können bei offiziellen Schrauben- sowie Komponentenhändler bezogen werden.

Alle Norm- bzw. Standardteile wie Schrauben, Muttern etc. entsprechen der Qualitäts- bzw. Festigungsklasse 8.8.

Wir empfehlen, keine Norm- bzw. Standardteile wie Schrauben, Muttern etc. unter der Qualitäts- bzw.

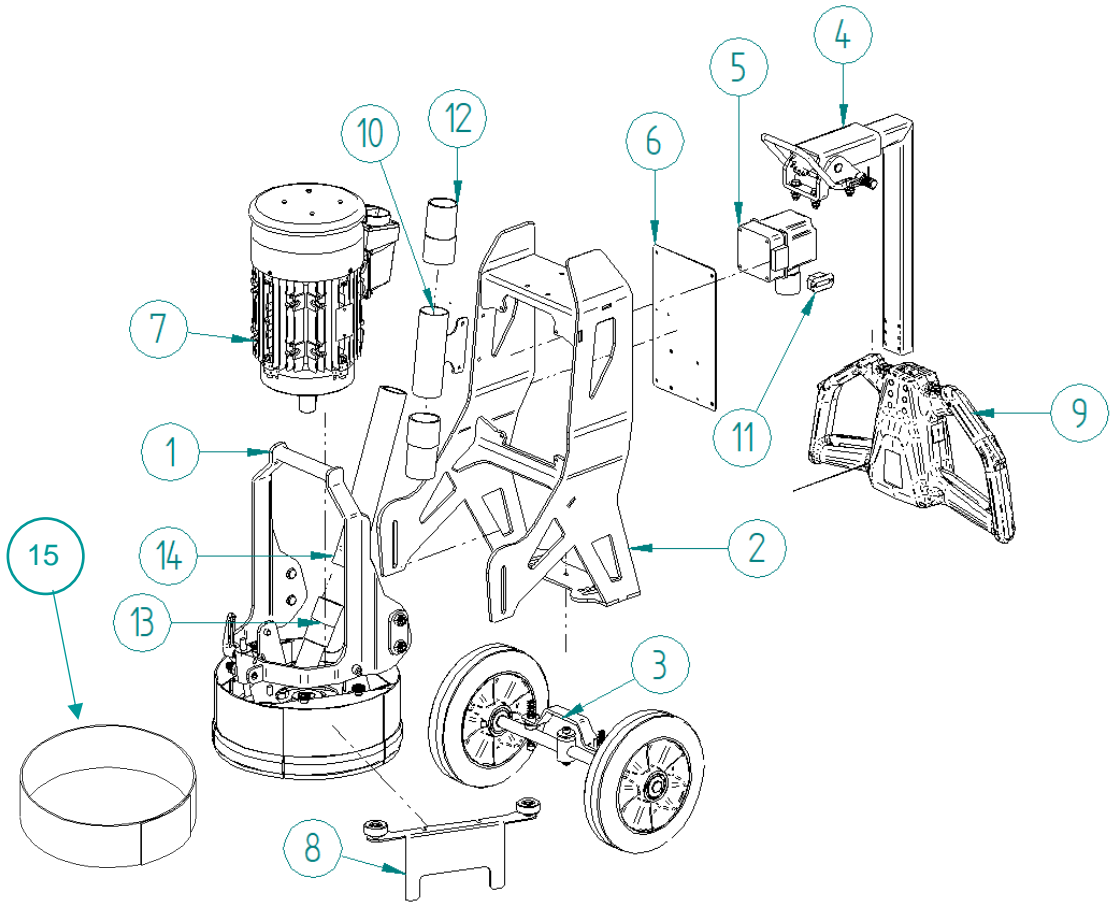
Festigungsklasse 8.8 einzusetzen.

Es dürfen nur geprüfte Norton CLIPPER-Ersatzteile eingesetzt werden.

Die Lebensdauer der Verschleißteile hängt von der Verwendung und Wartung der Maschine oder des Teils ab. Verschleißteile müssen gewartet und bei Bedarf ersetzt werden. Für Verschleißteile wird keine Garantie übernommen.

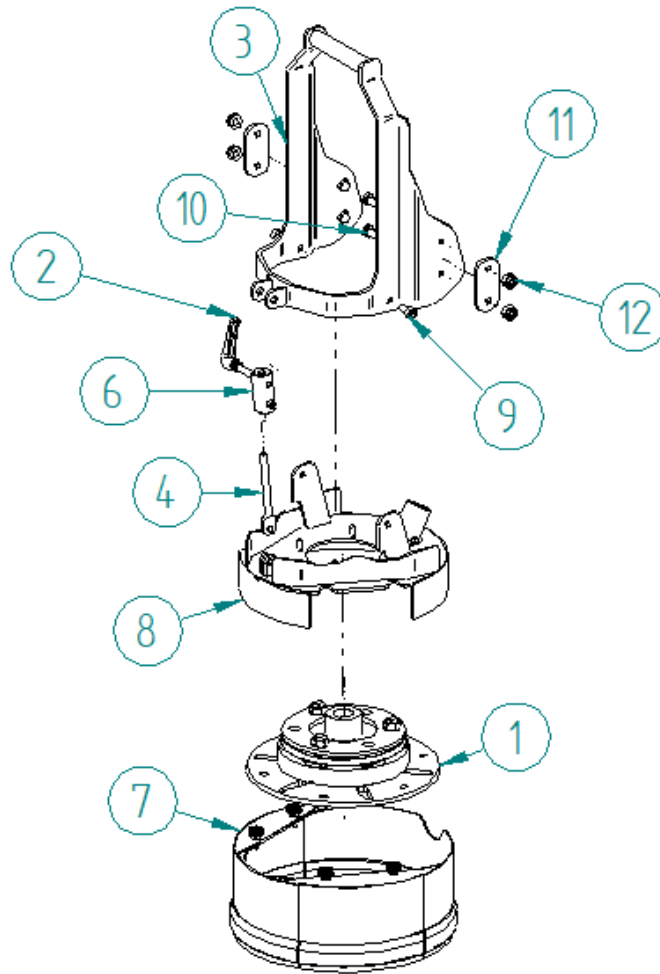
Ersatzteile sowie Komponenten mit dem Vermerk NA (NA=nicht verfügbar) sind nicht verfügbar.

CG 280



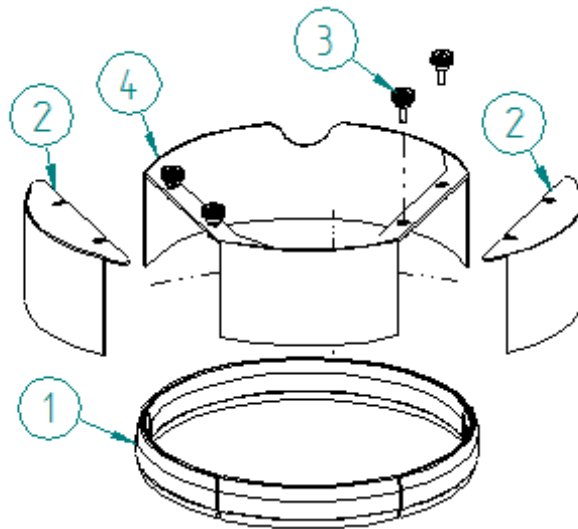
POS.	DESCRIPTION	DESCRIPTION	BESCHREIBUNG	QTY	REF	TYPE
1	SANDING HEAD CG 280	TÊTE DE PONÇAGE CG 280	SCHLEIFKOPF CG 280	1	310603181	S
2	FRAME CG	CHÂSSIS CG	RAHMEN CG	1	310603139	S
3	BACK WHEELS CG	ROUES ARRIÈRES CG	HINTERRÄDER CG	1	310603182	S
4	MACHINE CONTROL SUPPORT CG	SUPPORT COMMANDE MACHINE CG	MASCHINEN-STEUERUNG-SUNTERSTÜTZUNG CG	1	310603185	S
5	ELECTRICAL CABINET CG 280	COFFRET ÉLECTRIQUE CG 280	ELEKTRISCHEN KASTEN CG 280	1	310603187	S
6	PLATE CG 280	PLAQUE CG 280	PLATTE CG 280	1	310603168	S
7	ENGINE CG 280	MOTEUR CG 280	MOTOR CG 280	1	310603191	S
8	WALL SANDING GUIDE CG 280	GUIDE PONÇAGE RAS DE MUR CG 280	WANDKANTEN-SCHLEIFFÜHRUNG CG 280	1	310603184	S
9	DEAD MAN'S HANDLE CG	POIGNÉE DE COMMANDE HOMME-MORT CG	TOTMANNGRIF CG	1	310603186	S
10	SUCTION HOSE SUPPORT CG	SUPPORT DE TUYAU D'ASPIRATION CG	ABSAUGSCHLAUCH-HALTERUNG CG	1	310603178	S
11	HOUR METER 230 VAC CG	COMPTEUR D'HEURES 230 VAC CG	BETRIEBSSTUNDENZÄHLER 230 VAC CG	1	310612732	S
12	FITTING CG	RACCORD CG	ANSCHLUSS CG	1	310612734	S
13	CONNECTION HOSE Ø38 CV CG	TUYAU DE RACCORDEMENT Ø38 CV CG	ANSCHLUSS-SCHLAUCH Ø38 CV CG	1	310606135	S
14	FLEX TUBE D=38 L=360 MM CG	TUBE FLEXIB D=38 L=360 MM	FLEXIBLES ROHR D=38 L=360 MM CG	1	310612735	S
15	PROTECTIVE SKIRT CG 280	JUPE DE PROTECTION CG 280	SCHUTZROCK CG 280	1	310612736	S

Sanding head CG 280 / Tête de ponçage CG 280 / Schleifkopf CG 280



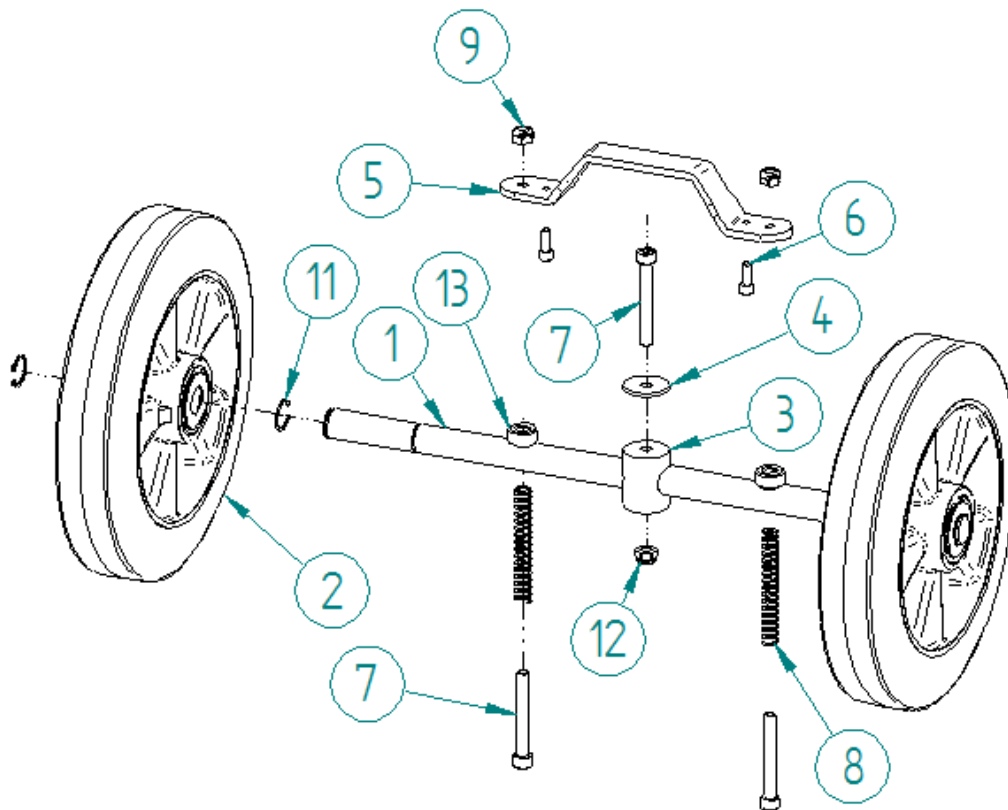
POS.	DESCRIPTION	DESCRIPTION	BESCHREIBUNG	QTY	REF	TYPE
1	TOOL HOLDER CG 280	PORTE-OUTIL CG 280	WERKZEUGHALTER CG 280	1	310603180	S
2	BLACK M10X40 INDEXABLE HANDLE CG 280	POIGNÉE INDEXABLE M10X40 NOIRE CG 280	M10X40 EINSTELLBARER GRIFF CG 280	1	310603189	S
3	MOTOR HANDLE CG 280	POIGNÉE MOTEUR CG 280	MOTORGRIFF CG 280	1	310603159	S
4	ADJUSTMENT ROD CG	TIGE DE RÉGLAGE CG	EINSTELLSTANGE CG	1	310603160	S
6	ADJUSTMENT CYLINDER CG	VÉRIN DE RÉGLAGE CG	EINSTELLZYLINDER CG	1	310603164	S
7	METAL BRUSH SKIRT CG 280	JUPE MÉTALLIQUE À POILS CG 280	METALL-BÜRSTENSCHÜRZE CG 280	1	310603183	S
8	SUCTION SKIRT CG 280	JUPE ASPIRANTE CG 280	ABSAUGSCHÜRZE CG 280	1	310603179	S
9	SCREW M10X20 UNI 5931 CG	VIS M10X20 UNI 5931 CG	SCHRAUBE M10X20 UNI 5931 CG	1	310603344	S
10	SCREW M10X30 UNI 5739 CG	VIS M10X30 UNI 5739 CG	SCHRAUBE M10X30 UNI 5739 CG	1	310603345	S
11	COUNTERPLATE CG	CONTRE-PLAQUE CG	GEGENPLATTE CG	1	310603176	S
12	NUT M10 DIN 980 CG	ECROU M10 DIN 980 CG	MUTTER M10 DIN 980 CG	1	310603339	S

Metal brush skirt CG 280 / Jupe métallique à poils CG 280 / Metallbürstenschürze CG 280



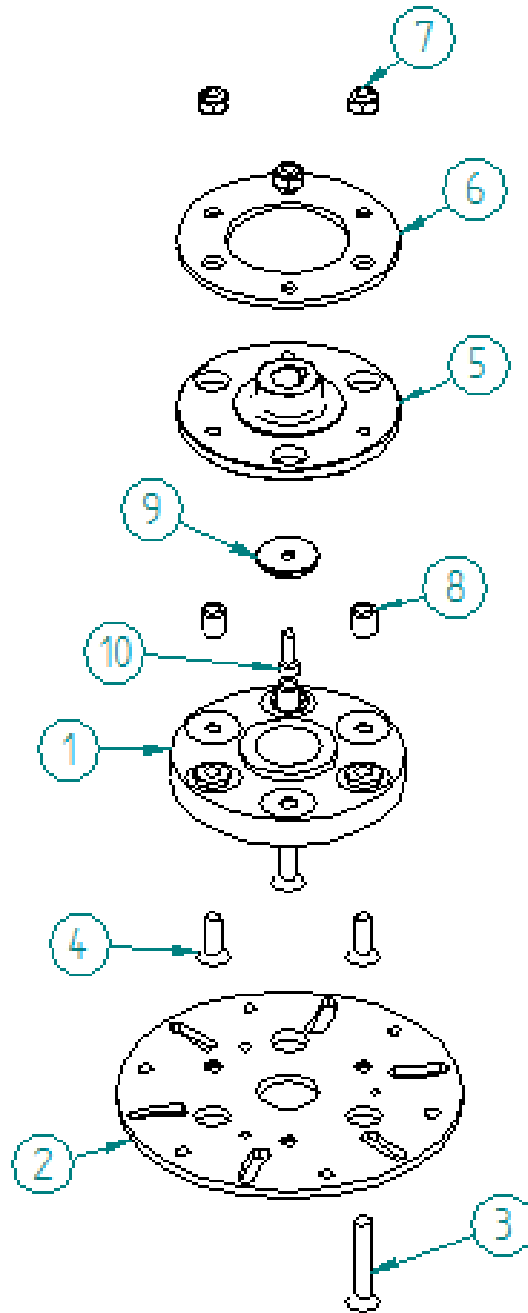
POS.	DESCRIPTION	DESCRIPTION	BESCHREIBUNG	QTY	REF	TYPE
1	BRUSH CROWN CG 280	COURONNE À POILS CG 280	BÜRSTENKRONE CG 280	1	310603170	S
2	REMOVABLE PROTECTION CG 280	PROTECTION DÉMONTABLE CG 280	ABNEHMBARER SCHUTZ CG 280	1	310603171	S
3	M6X16 BUTTON SCREW CG	VIS BOUTON M6X16 CG	M6X16 KNOPFSCHRAUBE CG	1	310603188	S
4	METAL SKIRT CG 280	JUPE MÉTALLIQUE CG 280	METALLSCHÜRZE CG 280	1	310603169	S

Back wheels / Roues arrières / Hinterräder



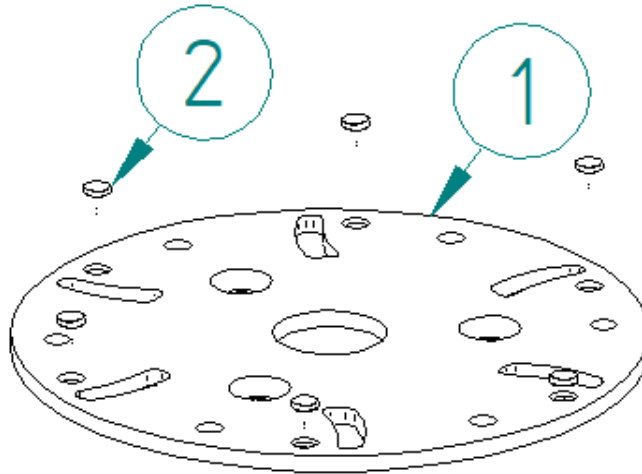
POS.	DESCRIPTION	DESCRIPTION	BESCHREIBUNG	QTY	REF	TYPE
1	WHEEL SHAFT CG	ARBRE DES ROUES CG	RADWELLE CG	1	310603140	S
2	WHEEL Ø250 CG	ROUE Ø250 CG	RAD Ø250 CG	1	310603192	S
3	CENTRAL ARTICULATION CG	ARTICULATION CENTRALE CG	ZENTRALE GELENK CG	1	310603163	S
4	WASHER M8 UNI 6593 CG	RONDELLE M8 UNI 6593 CG	SCHEIBE M8 UNI 6593 CG	1	310603341	S
5	WHEEL LOCKING SUPPORT CG	SUPPORT DE BLOCAGE DES ROUES CG	RADBLOCKIERUNGSUNTERSTÜTZUNG CG	1	310603161	S
6	SCREW M6X15 UNI 5931 CG	VIS M6X15 UNI 5931 CG	SCHRAUBE M6X15 UNI 5931 CG	1	310603350	S
7	SCREW M8X60 UNI 5931 CG	VIS M8X60 UNI 5931 CG	SCHRAUBE M8X60 UNI 5931 CG	1	310603355	S
8	SPRING CG	RESSORT CG	FEDER CG	1	310603190	S
9	NUT M8 DIN 985 CG	ÉCROU M8 DIN 985 CG	MUTTER M8 DIN 985 CG	1	310602888	S
11	Ø20 CIRCIP UNI 7435 CG	CIRCIP Ø20 UNI 7435 CG	Ø20 SICHERUNGSRING UNI 7435 CG	1	310602880	S
12	NUT M8 DIN 985 CG	ÉCROU M8 DIN 985 CG	MUTTER M8 DIN 985 CG	1	310602888	S
13	WHEEL SPACER CG	ENTRETOISE POUR ROUES CG	RADABSTANDSTÜCK CG	1	310603162	S

Tool holder CG 280 / Porte-outil CG 280 / Werkzeughalter CG 280



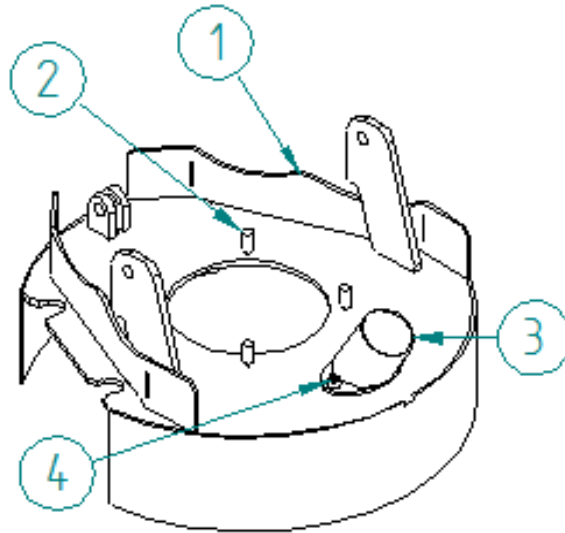
POS.	DESCRIPTION	DESCRIPTION	BESCHREIBUNG	QTY	REF	TYPE
1	LARGE SHOCK ABSORBER JOINT CG	JOINT AMORTISSEUR GRAND CG	GROÙE STOÙDÄMPFER- DICHTUNG CG	1	310603165	S
2	TOOL HOLDER DISC WITH MAGNET CG 280	DISQUE PORTE- OUTIL AVEC AIMANT CG 280	WERKZEUGHALTER SCHEIBE MIT MAGNET CG 280	1	310603146	S
3	SCREW M14X80 UNI 5933 CG	VIS M14X80 UNI 5933 CG	SCHRAUBE M14X80 UNI 5933 CG	1	310603349	S
4	SCREW M14X40 UNI 5933 CG	VIS M14X40 UNI 5933 CG	SCHRAUBE M14X40 UNI 5933 CG	1	310603348	S
5	JOINT SUPPORT DISC CG	DISQUE SUPPORT JOINT CG	DICHTUNGSUNTER- STÜTZUNGS- SCHEIBE CG	1	310603144	S
6	SAFETY DISC CG	DISQUE DE SÉCURITÉ CG	SICHERUNGS- SCHEIBE CG	1	310603141	S
7	NUT M14 UNI 5588 CG	ÉCROU M14 UNI 5588 CG	MUTTER M14 UNI 5588 CG	1	310603340	S
8	SPACER CG	ENTRETOISE CG	ABSTANDSSTÜCK CG	1	310603143	S
9	SPACER 52X11X4 CG	ENTRETOISE 52X11X4 CG	ABSTANDSSTÜCK 52X11X4 CG	1	310603145	S
10	SCREW M10X30 UNI 5931 CG	VIS M10X30 UNI 5931 CG	SCHRAUBE M10X30 UNI 5931 CG	1	310603346	S

Tool holder disc with magnet / Disque porte-outil avec aimant / Werkzeughalter Scheibe mit magnet



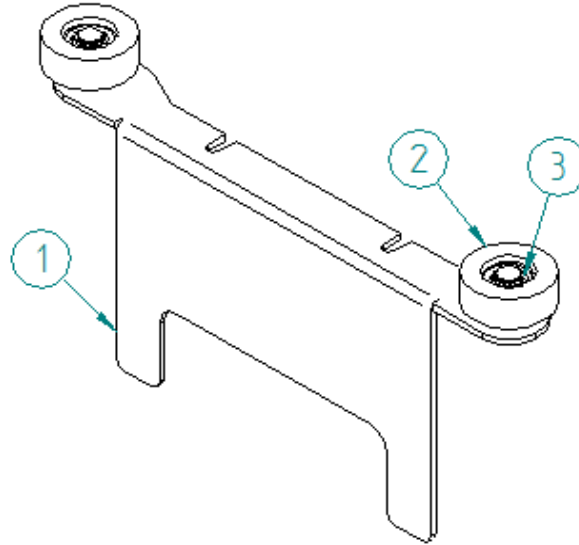
POS.	DESCRIPTION	DESCRIPTION	BESCHREIBUNG	QTY	REF	TYPE
1	TOOL HOLDER DISC CG 280	DISQUE PORTE- OUTIL CG 280	WERKZEUGHALTER SCHEIBE CG 280	1	310603147	S
2	MAGNET Ø 12 CG	AIMANT Ø12 CG	MAGNET Ø12 CG	1	310602787	S

CG 280 suction skirt / Jupe aspirante CG 280 / CG 280 Absaugschürze



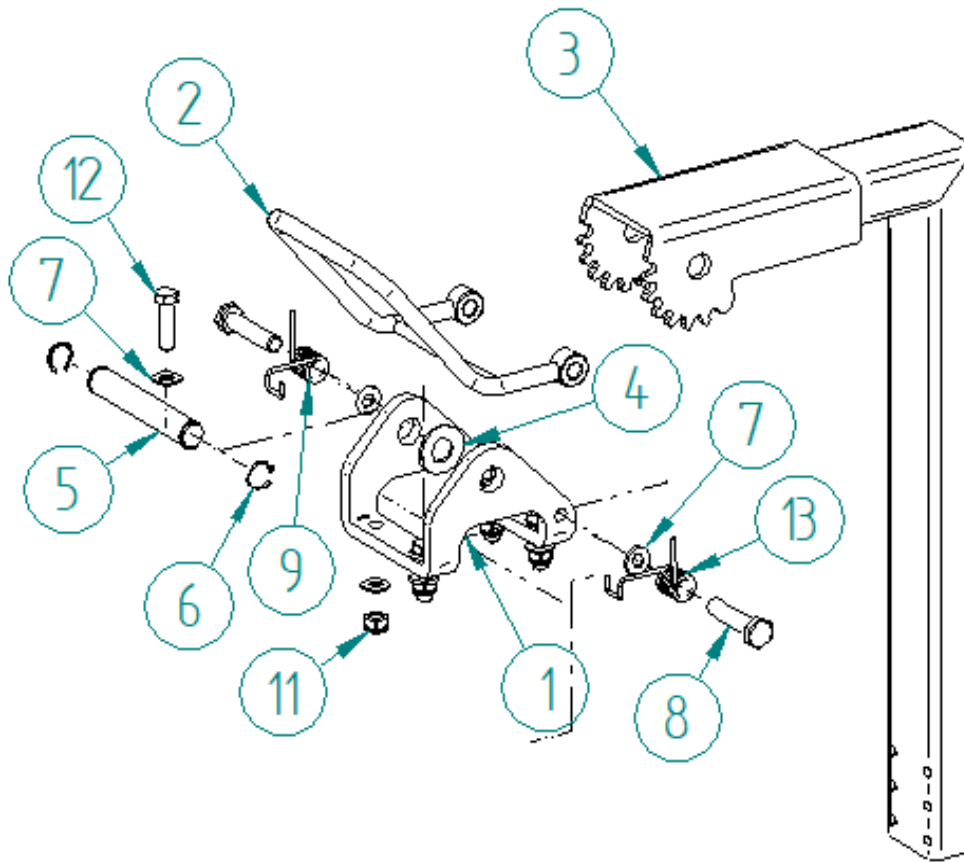
POS.	DESCRIPTION	DESCRIPTION	BESCHREIBUNG	QTY	REF	TYPE
1	PROTECTION CG 280	PROTECTION CG 280	SCHUTZ CG 280	1	310603142	S
2	SCREW M8X20 UNI 5933 CG 280	VIS M8X20 UNI 5933 CG 280	SCHRAUBE M8X20 UNI 5933 CG 280	1	310603352	S
3	SUCTION NOZZLE CG	EMBOUT D'ASPIRATION CG	ABSAUGDÜSE CG	1	310603173	S
4	SCREW M6X20 UNI 5391 CG 280	VIS M6X20 UNI 5391 CG 280	SCHRAUBE M6X20 UNI 5391 CG 280	1	310603351	S

Wall sanding guide / Guide ponçage ras de mur / Wandkantenschleifführung



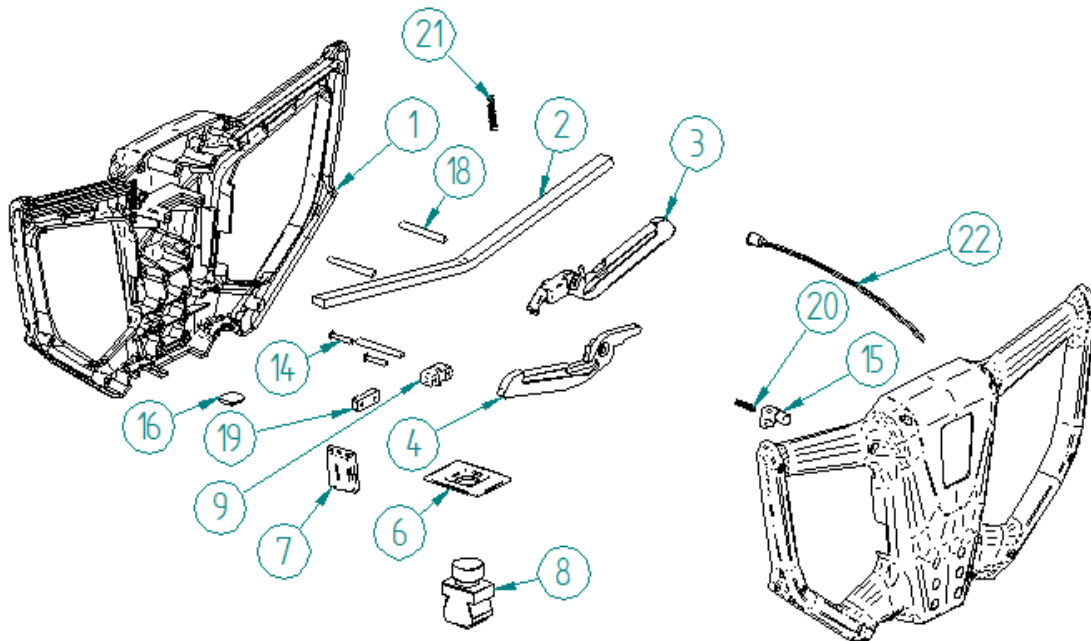
POS.	DESCRIPTION	DESCRIPTION	BESCHREIBUNG	QTY	REF	TYPE
1	WHEEL SUPPORT CG 280	SUPPORT DE ROULETTE CG 280	ROLLENHALTERUNG CG 280	1	310603172	S
2	WHEEL CG	ROULETTE CG	ROLLE CG	1	310603193	S
3	Ø10 CIRCIP UNI 7435 CG	CIRCIP Ø10 UNI 7435 CG	Ø10 SICHERUNGSRING UNI 7435 CG	1	310603338	S

Machine control support / Support commande machine / Maschinensteuerungsunterstützung



POS.	DESCRIPTION	DESCRIPTION	BESCHREIBUNG	QTY	REF	TYPE
1	CONTROL ARM SUPPORT CG	SUPPORT BRAS DE COMMANDE CG	STEUERARMSTÜTZE CG	1	310603136	S
2	ARM ADJUSTMENT HANDLE CG	POIGNÉE DE RÉGLAGE DU BRAS CG	ARMEINSTELLGRIFF CG	1	310603137	S
3	CONTROL ARM CG	BRAS DE COMMANDE CG	STEUERARM CG	1	310603177	S
4	WASHER M16 DIN 125 CG	RONDELLE M16 DIN 125 CG	SCHEIBE M16 DIN 125 CG	1	310603342	S
5	PIVOT AXLE CG	AXE PIVOT CG	PIVOTACHSE CG	1	310603138	S
6	Ø16 CIRCIP UNI 7435 CG	CIRCIP Ø16 UNI 7435 CG	Ø16 SICHERUNGSRING UNI 7435 CG	1	310603337	S
7	WASHER M8 UNI 6592 CG	RONDELLE M8 UNI 6592 CG	SCHEIBE M8 UNI 6592 CG	1	310603343	S
8	SCREW M10X60 UNI 5737 CG	VIS M10X60 UNI 5737 CG	SCHRAUBE M10X60 UNI 5737 CG	1	310603347	S
9	RIGHT TORSION SPRING CG	RESSORT DE TORSION DROIT CG	RECHTER TORSIONSFEDER CG	1	310603166	S
11	NUT M8 DIN 985 CG	ÉCROU M8 DIN 985 CG	MUTTER M8 DIN 985 CG	1	310602888	S
12	SCREW M8X30 UNI 5737 CG	VIS M8X30 UNI 5737 CG	SCHRAUBE M8X30 UNI 5737 CG	1	310603354	S
13	LEFT TORSION SPRING CG	RESSORT DE TORSION GAUCHE CG	LINKE TORSIONSFEDER CG	1	310603167	S

Dead man's handle / Poignée de commande Homme-mort / Totmanngriff



POS.	DESCRIPTION	DESCRIPTION	BESCHREIBUNG	QTY	REF	TYPE
1	DEAD MAN'S HANDLE SHELL CG	COQUE DE POIGNÉE HOMME-MORT CG	TOTMANN-GRIFFGEHÄUSE CG	1	310602731	S
2	METAL REINFORCEMENT CG	RENFORT MÉTALLIQUE CG	METALL-VERSTÄRKUNG CG	1	310602735	S
3	RIGHT START LEVER CG	LEVIER DE DÉMARRAGE DROITE CG	RECHTER STARTHEBEL CG	1	310602733	S
4	LEFT START LEVER CG	LEVIER DE DÉMARRAGE GAUCHE CG	LINKER STARTHEBEL CG	1	310602734	S
6	SWITCH SUPPORT CG	SUPPORT INTERRUPTEUR CG	SCHALTERHALTERUNG CG	1	310602745	S
7	SIDE PLUG CG	BOUCHON LATÉRAL CG	SEITLICHER STOPFEN CG	1	310602746	S
8	SWITCH CG	INTERRUPTEUR CG	SCHALTER CG	1	310602727	S
9	CABLE BASE BLOCK CG	BLOC DE BASE DE CÂBLE CG	KABELBASISBLOCK CG	1	310602765	S
14	SCREW 4X20 UNI 9709 CG	VIS 4X20 UNI 9709 CG	SCHRAUBE 4X20 UNI 9709 CG	1	310602898	S
15	PUSH BUTTON CG	BOUTON-POUSSOIR CG	DRUCKKNOPF CG	1	310603174	S
16	PLUG CG	BOUCHON CG	STECKER CG	1	310603175	S
18	AXIS Ø6 L=55 CG	AXE Ø6 L=55 CG	ACHSE Ø6 L=55 CG	1	310602730	S
19	CABLE BLOCK CG	BLOC CÂBLE CG	KABELBLOCK CG	1	310602771	S
20	SWITCH SPRING CG	RESSORT INTERRUPTEUR CG	SCHALTFEDER CG	1	310602774	S
21	LEVER SPRING CG	RESSORT DE LEVIER CG	HEBEL FEDER CG	1	310602775	S
22	INDICATOR LIGHT CG	VOYANT LUMINEUX CG	ANZEIGELICHT CG	1	310602788	S

SAINT-GOBAIN ABRASIVES
 INDUSTRIEWEG 21
 9420 ERPE-MERE
 BELGIUM
 TEL: +32(0) 2 267 21 00

SAINT-GOBAIN ABRASIVES, S.R.O.
 POČERNICKÁ 272/96, MALEŠICE
 108 00 PRAHA 10
 CZECH REPUBLIC
 TEL: +420 255 719 326
 FAX: +420 255 719 321

SAINT-GOBAIN ABRASIVES A/S
 DYBENDALSVEJENGET 2,
 DK-2630 TAASTRUP
 DENMARK
 TEL: +45 4675 5244

PO BOX 643706
 FORTUNE TOWER OFFICE 2106
 JLT BLOCK C
 (NEXT TO METRO STATION)
 JUMEIRA LAKE TOWER, DUBAI
 UNITED ARAB EMIRATES
 TEL: +971 4 431 5154
 FAX: +971 4 431 5434

SAINT-GOBAIN ABRASIFS
 RUE DE L'AMBASSADEUR - B.P.8
 78 702 CONFLANS CEDEX
 FRANCE
 TEL: +33 (0)1 34 90 40 00
 FAX: +33 (0)1 39 19 89 56

SAINT-GOBAIN ABRASIVES GMBH
 BIRKENSTRASSE 45-49
 D-50389 WESSELING
 GERMANY
 TEL: +49 (0) 2236 703-0
 FAX: +49 (0) 2236 703-730

SAINT-GOBAIN ABRASIVES KFT.
 1225 BUDAPEST
 BÁNYALÉG U. 60/B.
 HUNGARY
 TEL: +36 1 371 22 50
 FAX: +36 1 371 22 55

SAINT-GOBAIN ABRASIVI S.P.A
 VIA PER CESANO BOSCONI 4
 I-20094 CORSICO MILANO
 ITALY
 TEL: +39 02 44 851
 FAX: +39 02 44 78 266

SAINT-GOBAIN ABRASIVES S.A.
 190 RUE J.F. KENNEDY
 L-4930 BASCHARAGE
 GRAND DUCHE DE LUXEMBOURG
 TEL: +352 50 401 1
 FAX: +331 83 717 792
 NO. VERT (FRANCE): 0800 906 903

SAINT-GOBAIN ABRASIFS, S.A.
 2 ALLÉE DES FIGUIERS
 AIN SEBAË - CASABLANCA
 MOROCCO
 TEL: +212 5 22 66 57 31
 FAX: +212 5 22 35 09 65

SAINT-GOBAIN ABRASIVES BV
 GROENLOSEWEG 28
 7151 HW EIBERGEN
 P.O. BOX 10
 7150 AA EIBERGEN
 THE NETHERLANDS
 TEL: +31 545 466466
 FAX: +31 545 474605

SAINT-GOBAIN ABRASIVES AS
 KARIHAUGVEIEN, 89
 0186 OSLO
 NORWAY
 TEL: +47 63 87 06 00
 FAX: +47 63 87 06 01

SAINT-GOBAIN HPM POLSKA SP. Z O.O.
 UL. NORTON 1, 62-600 KOŁO
 62-600 KOŁO
 POLAND
 TEL: +48 63 26 17 100
 FAX: +48 63 27 20 401

SAINT-GOBAIN ABRASIVOS, L. DA
 ZONA INDUSTRIAL DA MAIA
 I-SECTOR VIII, NO. 122
 APARTADO 6050
 4476 - 908 MAIA
 PORTUGAL
 TEL: +351 229 437 940
 FAX: +351 229 437 949

SAINT-GOBAIN GLASS
 BUSINESS UNIT ABRASIVI
 PUNCT DE LUCRU : LOC.VETIS, JUD.
 SATU MARE 447355
 STR. CAREIULUI 11
 PARC INDUSTRIAL RENOVATIO
 ROMANIA
 TEL: +40 261 839 709
 FAX: +40 261 839 710

SG HPM RUS
 58, F. ENGELS STR.
 STROENIE 2
 105082 MOSCOW
 RUSSIA
 TEL: +74 955 408 355
 FAX: +74 959 373 224

SAINT-GOBAIN
 ABRASIVES (PTY) LTD
 2 MONTEER ROAD
 ISANDO 1600
 P.O. BOX 67
 SOUTH AFRICA
 TEL: +27 11 961 2000
 FAX: +27 11 961 2184/5

SAINT-GOBAIN ABRASIVOS, S.A.
 CTRA. DE GUIPÚZCOA, KM. 7,5
 E-31195 BERRIOPLANO (NAVARRA)
 SPAIN
 TEL: +34 948 306 000
 FAX: +34 948 306 042

SAINT GOBAIN ABRASIVES AB
 GÅRDSFOGDEVÄGEN 18A
 168 66 BROMMA • SVERIGE
 SWEDEN
 TEL: +46 8 580 881 00
 FAX: +46 8 580 881 30

SAINT-GOBAIN INOVATIF MALZEMELER
 VE ASINDIRICI SAN. TIC. AS.
 ALTAYÇEŞME MAH. ÇAMLI SOK. NO:21
 ESAS OFIS PARK KAT:9 34843
 MALTEPE, İSTANBUL • TURKEY
 TEL: 0090-216-217 12 50
 FAX: 0090-216-442 40 74

SAINT-GOBAIN ABRASIVES LTD.
 UNICORN HOUSE UNIT 1, AMISON CLOSE
 REDHILL BUSINESS PARK
 STAFFORD ST161WB
 UNITED KINGDOM
 TEL: +44 1785 279 553
 FAX: +44 1785 213 487



Saint-Gobain Abrasifs
 190 Rue J.F. Kennedy
 L-4930 Bascharage
 Grand Duché de Luxembourg
 Tel: +331 83 717 792
 Fax: +352 50 16 33
 no. vert (France) 0800 906 903

www.nortonabrasives.com/fr-fr