

NORTON

SAINT-GOBAIN

clipper

Transforming
surfaces
...and beyond

CG 550

SPARE PART LIST

LISTE DE PIÈCES DE RECHANGE

ERSATZTEILLISTE




SAINT-GOBAIN

ENGLISH

TYPE:

S = Spare part

W = Wear part

NA = Not Available

The kits of spare parts contain all screws and bolts and the components referring itself to it.

Screws and bolts is component of standard assembly, which you can easily find at all the retailers of standard components of assembly.

All the components of standard assembly are of a quality grade 8.8.

We recommend not to use a quality grade lower than 8.8 for all the standard components of assembly.

The parts of replacements Norton CLIPPER must always be used.

Wear parts life will vary based on usage and maintenance of the machine or part. Wear parts will need to be maintained and replaced as needed. No warranty is applied to wear parts.

The components NA (Not Available) are not available in spare part.

FRANCAIS

TYPE :

S = Pièce de rechange

W = Pièce d'usure

NA = Non disponible

Les kits de pièces détachées contiennent toute la visserie et les composants s'y rapportant.

La visserie est un composant d'assemblage standard, que vous pouvez facilement trouver chez tous les détaillants de composants d'assemblage standards.

Tous les composants d'assemblage standard sont d'une classe de qualité 8.8.

Nous recommandons de ne pas utiliser une classe de qualité inférieure à 8.8 pour tous les composants d'assemblage standards.

Pour les pièces non standard, les pièces de remplacement doivent impérativement provenir de Norton CLIPPER.

La durée de vie des pièces d'usure varie en fonction de l'utilisation et de la maintenance de la machine ou de la pièce. Les pièces d'usure devront être entretenues et remplacées au besoin. Aucune garantie n'est appliquée aux pièces d'usure.

Les composants NA (Not Available) ne sont pas disponibles en pièce de rechange.

DEUTSCH

TYP:

S = Ersatzteile

W = Verschleißteile

NA = nicht verfügbare

Die definierten Ersatzteil-Set's beinhalten alle Ersatzteile wie Komponenten, Schrauben, Muttern etc.

Norm- bzw. Standardteile wie Schrauben, Muttern etc. können bei offiziellen Schrauben- sowie Komponentenhändler bezogen werden.

Alle Norm- bzw. Standardteile wie Schrauben, Muttern etc. entsprechen der Qualitäts- bzw. Festigungsklasse 8.8.

Wir empfehlen, keine Norm- bzw. Standardteile wie Schrauben, Muttern etc. unter der Qualitäts- bzw.

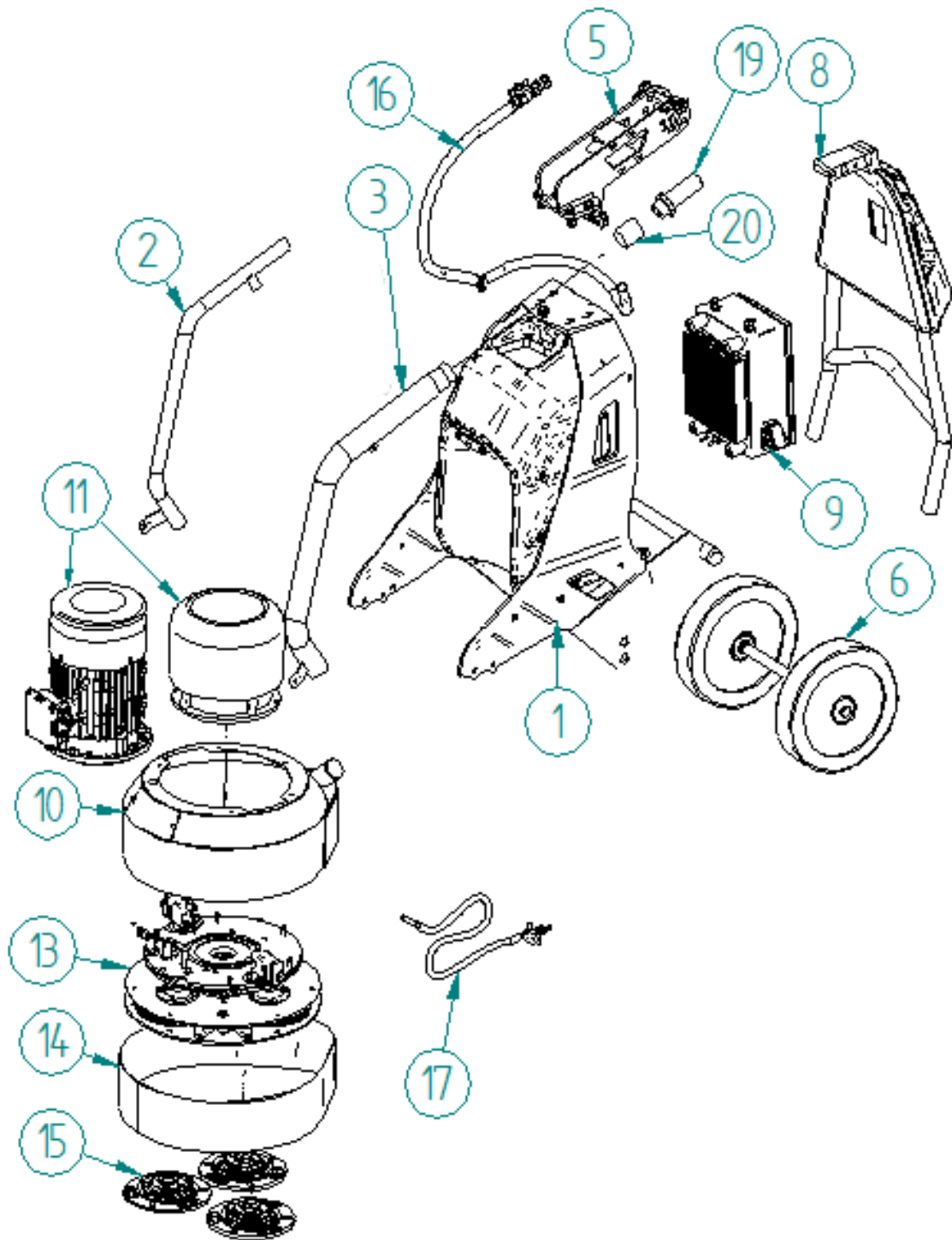
Festigungsklasse 8.8 einzusetzen.

Es dürfen nur geprüfte Norton CLIPPER-Ersatzteile eingesetzt werden.

Die Lebensdauer der Verschleißteile hängt von der Verwendung und Wartung der Maschine oder des Teils ab. Verschleißteile müssen gewartet und bei Bedarf ersetzt werden. Für Verschleißteile wird keine Garantie übernommen.

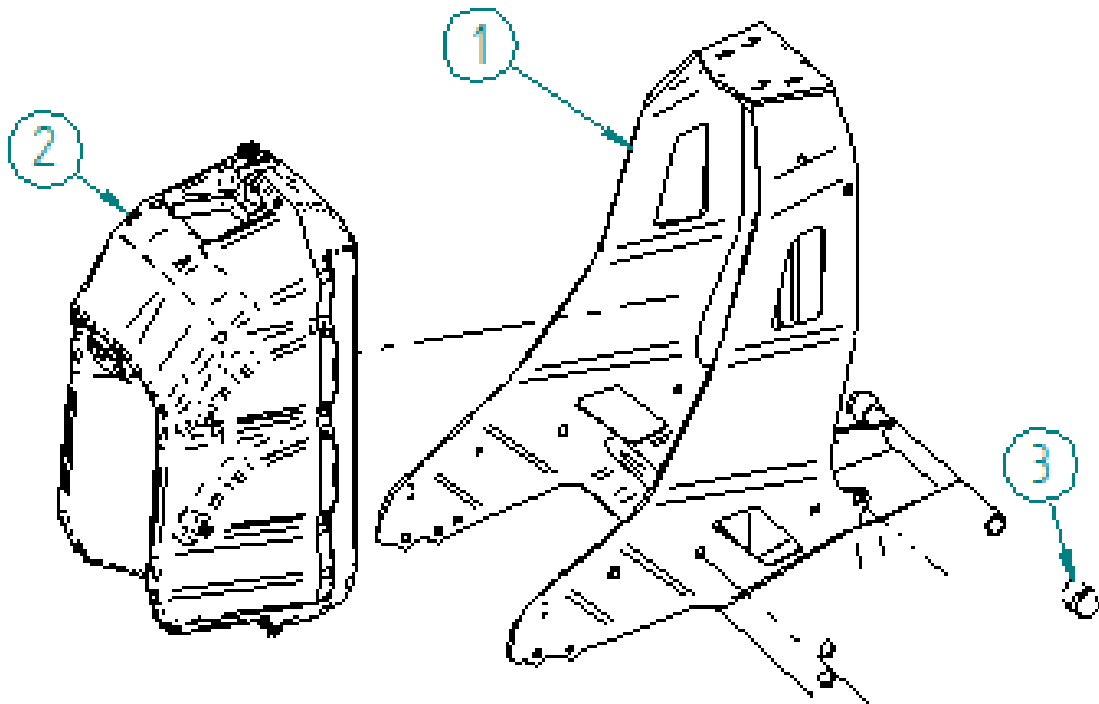
Ersatzteile sowie Komponenten mit dem Vermerk NA (NA=nicht verfügbar) sind nicht verfügbar.

CG 550



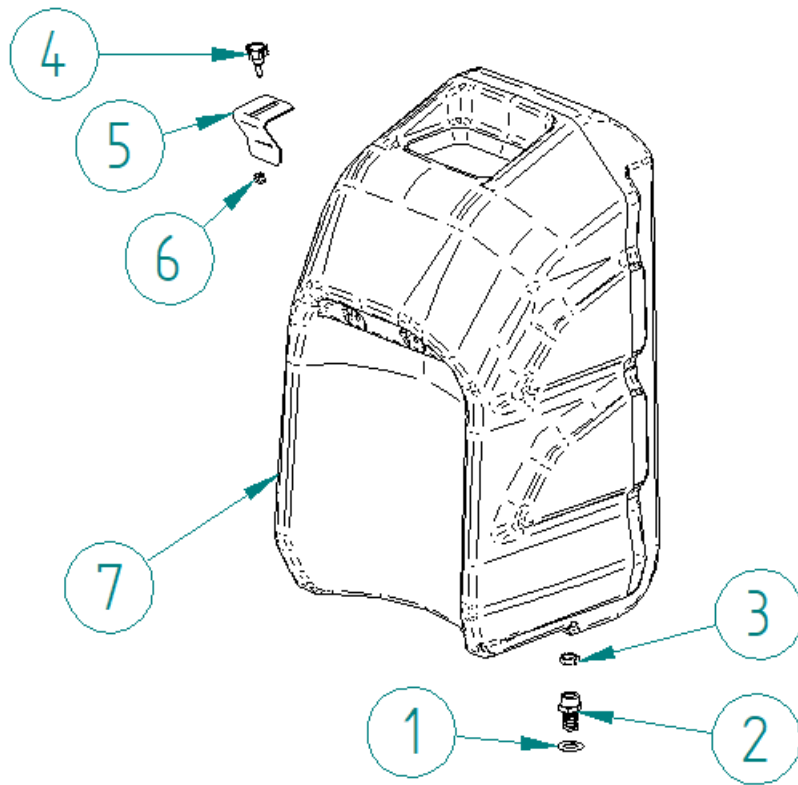
POS.	DESCRIPTION	DESCRIPTION	BESCHREIBUNG	QTY	REF	TYPE
1	FRAME KIT CG 550	KIT CHÂSSIS CG 550	GESTELL-SET CG 550	1	310604589	S
2	WATER HOSE CG 550	TUYAU D'EAU CG 550	WASSERSCHLAUCH CG 550	1	310604564	S
3	SUCTION HOSE CG 550	TUYAU D'ASPIRATION CG 550	SAUGSCHLAUCH CG 550	1	310604565	S
5	HANDLE SUPPORT KIT CG	KIT SUPPORT DE POIGNÉE CG	GRIFFHALTERUNG-BAUSATZ CG	1	310604606	S
6	CART CG 550	CHARIOT CG 550	WAGEN CG 550	1	310604591	S
8	HANDLE KIT CG 550	KIT POIGNÉE CG 550	GRIFFBAUSATZ CG 550	1	310604595	S
9	ELECTRICAL PANEL CG 550	COFFRET ÉLECTRIQUE	ELEKTRIKGEHÄUSE CG 550	1	310604613	S
10	PLANETARY HOUSING CG	CARTER PLANÉTAIRE CG	PLANETEN-GETRIEBEGEHÄUSE CG	1	310604342	S
11	ENGINE CG	MOTEUR CG	MOTOR CG	1	310604504	S
13	PLANETARY CG 550	PLANÉTAIRE CG 550	PLANETEN-GETRIEBE CG 550	1	310604614	S
14	SPLASH GUARD BAND CG 550	BANDE ANTI ÉCLABOUSSURE CG 550	SPRITZ-SCHUTZBAND CG 550	1	310604593	S
15	TOOL HOLDER Ø200 CG	PORTE-OUTILS Ø200 CG	WERKZEUGHALTER Ø200 CG	1	310603504	S
16	MAIN FAUCET KIT CG	KIT DE ROBINET PRINCIPAL CG	HAUPTHAHN-BAUSATZ CG	1	310604610	S
17	SECONDARY FAUCET KIT CG 550	KIT DE ROBINET SECONDAIRE CG 550	SEKUNDÄRER WASSERHAHN-BAUSATZ CG 550	1	310604611	S
19	SUCTION NOZZLE CG 550	EMBOU D'ASPIRATION CG 550	SAUG CG 550	1	310604619	S
20	SLEEVE CG 550	MANCHON CG 550	HÜLSE CG 550	1	310604620	S

Frame Kit / Kit châssis / Gestell-Set



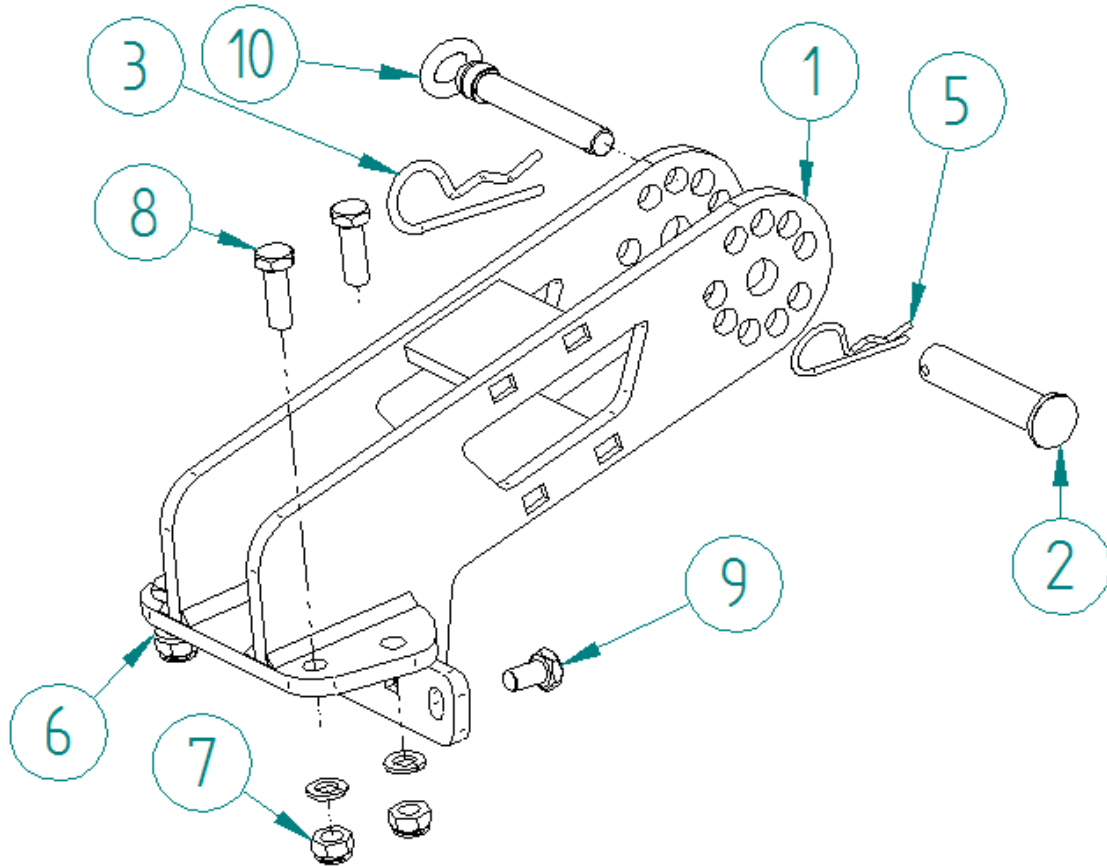
POS.	DESCRIPTION	DESCRIPTION	BESCHREIBUNG	QTY	REF	TYPE
1	FRAME CG 550	CHÂSSIS CG 550	GESTELL CG 550	1	310604587	S
2	WATERTANK KIT CG	KIT RÉSERVOIR CG	WASSERTANK-KIT CG	1	310604607	S
3	RING CG	BAGUE CG	RING CG	1	310604618	S

Watertank Kit / Kit Réservoir / WasserTank-Kit



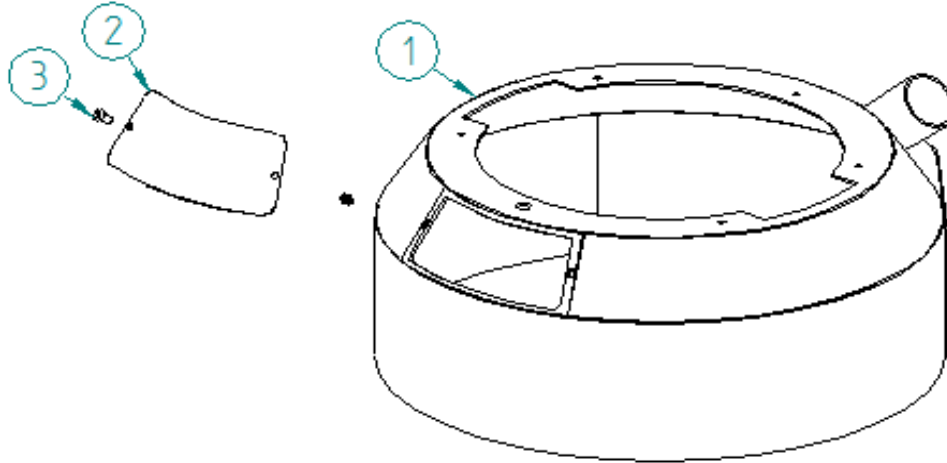
POS.	DESCRIPTION	DESCRIPTION	BESCHREIBUNG	QTY	REF	TYPE
1	WASHER 16-30-0.5 CG	RONDELLE 16-30-0,5 CG	UNTERLEG-SCHEIBE 16-30-0,5 CG	1	310604622	S
2	HOSE PORT 3/8 10 CG	PORTE-TUYAU 3/8 10 CG	SCHLAUCHAN- SCHLUSS 3/8 10 CG	1	310604845	S
3	NUT G 3/8 CG	ÉCROU G 3/8 CG	MUTTER G 3/8 CG	1	310604559	S
4	KNURLED NUT M5X16 CG	ECROU MOLETÉ M5X16 CG	RÄNDELMUTTER M5X16 CG	1	310604617	S
5	TANK MOUNTING PLATE CG	PLAQUE DE FIXATION DU RÉSERVOIR CG	TANK- BEFESTIGUNGS- PLATTE CG	1	310604590	S
6	NUT M5 WITH CAGE CG	ÉCROU M5 AVEC CAGE CG	MUTTER M5 MIT KÄFIG CG	1	310604562	S
7	50L WATERTANK CG	RÉSERVOIR 50L CG	50L WASSERTANK CG	1	310604594	S

Handle Support Kit / Kit support de poignée / Griffhalterung-Bausatz



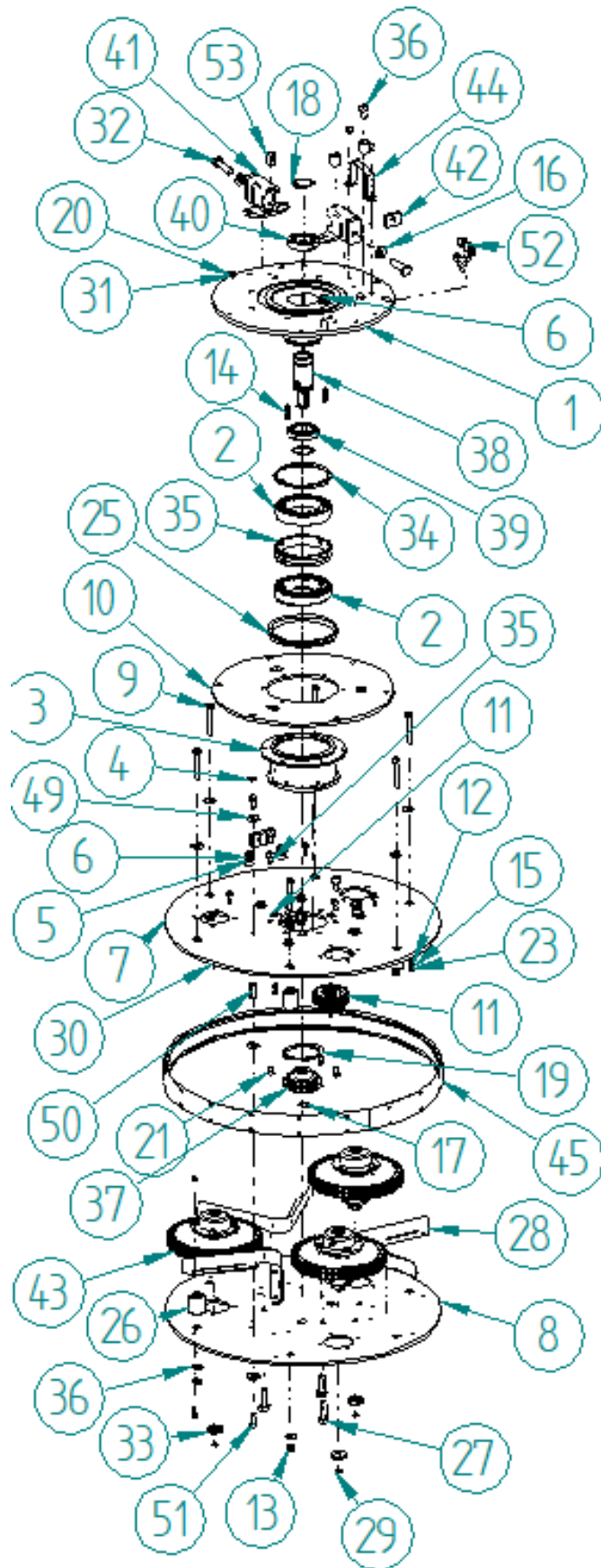
POS.	DESCRIPTION	DESCRIPTION	BESCHREIBUNG	QTY	REF	TYPE
1	HIGH HANDLE BASE CG	BASE DE POIGNÉE HAUTE CG	HOCHGRIFFBASIS CG	1	310604586	S
2	CENTRAL PIN CG	AXE CENTRAL CG	ZENTRALACHSE CG	1	310604615	S
3	PIN UNI 8833-A5 CG	GOUPILLE UNI 8833- A5 CG	STIFT UNI 8833-A5 CG	1	310604626	S
5	PIN UNI 8833-A3.5 CG	GOUPILLE UNI 8833- A3,5 CG	STIFT UNI 8833-A3,5 CG	1	310604625	S
6	WASHER M12 DIN 127 CG	RONDELLE M12 DIN 127 CG	SCHEIBE M12 DIN 127 CG	1	310604627	S
7	NUT M12 DIN 985 CG	ÉCROU M12 DIN 985 CG	MUTTER M12 DIN 985 CG	1	310604505	S
8	SCREW M12X35 UNI 5739 CG	VIS M12X35 UNI 5739 CG	SCHRAUBE M12X35 UNI 5739 CG	1	310603784	S
9	SCREW M12X25 UNI 5739 CG	VIS M12X25 UNI 5739 CG	SCHRAUBE M12X25 UNI 5739 CG	1	310604629	S
10	ADJUSTMENT PIN WITH EYELET CG	AXE DE RÉGLAGE AVEC ŒILLET CG	EINSTELLACHSE MIT ÖSE CG	1	310604616	S
22	INDICATOR LIGHT CG	VOYANT LUMINEUX CG	ANZEIGELICHT CG	1	310604586	S

Planetary housing / Carter planétaire / Planetengetriebegehäuse



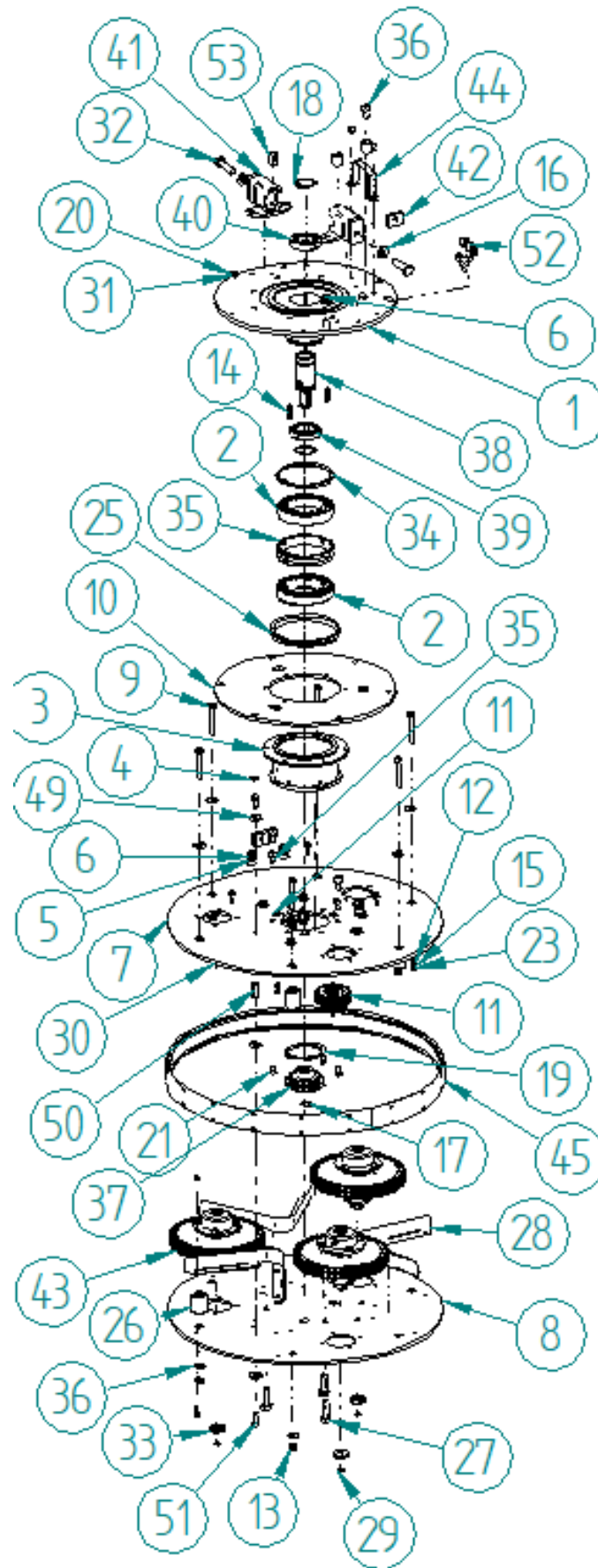
POS.	DESCRIPTION	DESCRIPTION	BESCHREIBUNG	QTY	REF	TYPE
1	PLANETARY HOUSING CG	CARTER PLANÉTAIRE CG	PLANETENGEHÄUSE CG	1	310604340	S
2	HOUSING COVER CG	COUVERCLE CARTER CG	GEHÄUSEDECKEL CG	1	310604341	S
3	SCREW M6X10 UNI 5391 CG	VIS M6X10 UNI 5391 CG	SCHRAUBE M6X10 UNI 5391 CG	1	310603787	S

Planetary / Planétaire / Planetengetriebe



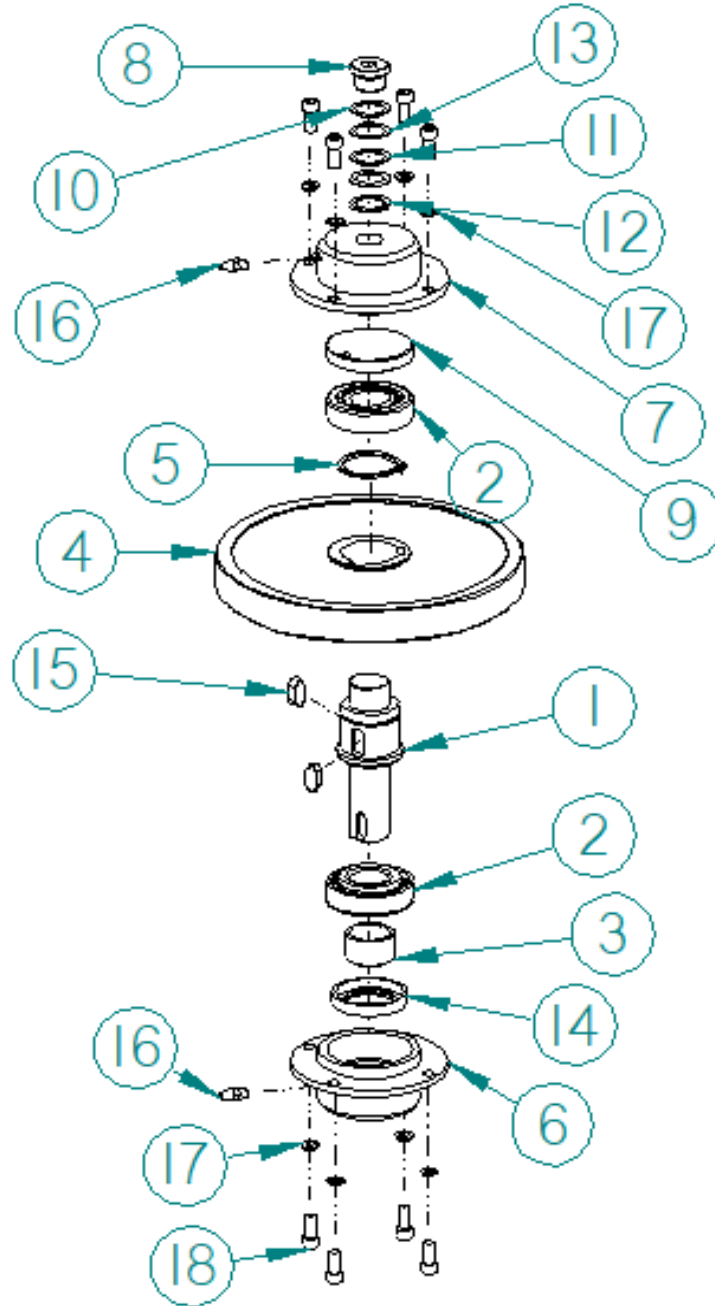
POS.	DESCRIPTION	DESCRIPTION	BESCHREIBUNG	QTY	REF	TYPE
1	MOTOR FLANGE CG	BRIDE DE MOTEUR CG	MOTORENFLANSCH CG	1	310603457	S
2	BEARING 6015 RS1 (75-115-20) CG	ROULEMENT 6015 RS1 (75-115-20) CG	LAGER 6015 RS1 (75-115-20) CG	1	310604339	S
3	DOUBLE-FLANGED SHAFT CG	ARBRE DOUBLE BRIDÉ CG	DOPPEL-GEFLANSCHTE WELLE CG	1	310603453	S
4	GREASER TSD M6 UNI7663-A CG	GRAISSEUR TSD M6 UNI7663-A CG	SCHMIERNIPPEL TSD M6 UNI7663-A CG	1	310603510	S
5	SCREW M10X25 UNI 5931 CG 550	VIS M10X25 UNI 5931 CG 550	SCHRAUBE M10X25 UNI 5931 CG 550	1	310604628	S
6	NUT M10 DIN 985 CG	ÉCROU M10 DIN 985 CG	MUTTER M10 DIN 985 CG	1	310602881	S
7	UPPER DISC CG	DISQUE SUPÉRIEUR CG	OBERE SCHEIBE CG	1	310604369	S
8	LOWER DISC CG	DISQUE INFÉRIEUR CG	UNTERE SCHEIBE CG	1	310604370	S
9	SCREW M8X60 UNI 5737 CG	VIS M8X60 UNI 5737 CG	SCHRAUBE M8X60 UNI 5737 CG	1	310603792	S
10	DISC FOR PLANETARY BLOCK CG	DISQUE POUR BLOC PLANÉTAIRE CG	SCHEIBE FÜR PLANETENBLOCK CG	1	310603460	S
11	IDLE WHEEL GROUP 600-450 CG	GROUPE DE ROUE FOLLE 600-450 CG	GRUPPE DER LAUFROLLE 600-450 CG	1	310604399	S
12	NUT M5 DIN982 CG	ÉCROU M5 DIN982 CG	MUTTER M5 DIN982 CG	1	310603776	S
13	NUT M8 DIN 985 CG	ÉCROU M8 DIN 985 CG	MUTTER M8 DIN 985 CG	1	310604107	S
14	KEY 6X6X32 UNI6604-A CG	CLAVETTE 6X6X32 UNI6604-A CG	KEIL 6X6X32 UNI6604-A CG	1	310603777	S
15	WASHER M5 UNI 1751 CG	RONDELLE M5 UNI 1751 CG	SCHEIBE M5 UNI 1751 CG	1	310603779	S
16	WASHER M12 UNI 6592 CG	RONDELLE M12 UNI 6592 CG	SCHEIBE M12 UNI 6592 CG	1	310603778	S
17	Ø20 CIRCIP UNI 7435 CG	CIRCIP Ø20 UNI 7435 CG	Ø20 SICHERUNGSRING UNI 7435 CG	1	310602880	S
18	Ø40 CIRCIP UNI 7435 CG 550	CIRCIP Ø40 UNI 7435 CG 550	Ø40 SICHERUNGSRING UNI 7435 CG 550	1	310604623	S
19	Ø75 CIRCIP UNI 7435 CG	CIRCIP Ø75 UNI 7435 CG	Ø75 SICHERUNGSRING UNI 7435 CG	1	310603734	S
20	SCREW M6X18 UNI 5931 CG	VIS M6X18 UNI 5931 CG	SCHRAUBE M6X18 UNI 5931 CG	1	310603789	S
21	SCREW M8X16 UNI 5933 CG 550	VIS M8X16 UNI 5933 CG 550	SCHRAUBE M8X16 UNI 5933 CG 550	1	310604630	S
22	SCREW M10X16 UNI 5931 CG	VIS M10X16 UNI 5931 CG	SCHRAUBE M10X16 UNI 5931 CG	1	310604463	S
23	SCREW M5X15 UNI 5931 CG	VIS M5X15 UNI 5931 CG	SCHRAUBE M5X15 UNI 5931 CG	1	310603786	S
24	SCREW M6X10 UNI 5391 CG	VIS M6X10 UNI 5391 CG	SCHRAUBE M6X10 UNI 5391 CG	1	310603787	S
25	V-RING V 130 A CG	JOINT TORIQUE V 130 A CG	O-RING V 130 A CG	1	310603443	S
26	SPACER CG	ENTRETOISE CG	ABSTANDSHALTER CG	1	310603459	S
27	GREASER SCREW CG	VIS POUR GRAISSEUR CG	SCHRAUBE FÜR SCHMIERNIPPEL CG	1	310604373	S

Planetary / Planétaire / Planetengetriebe



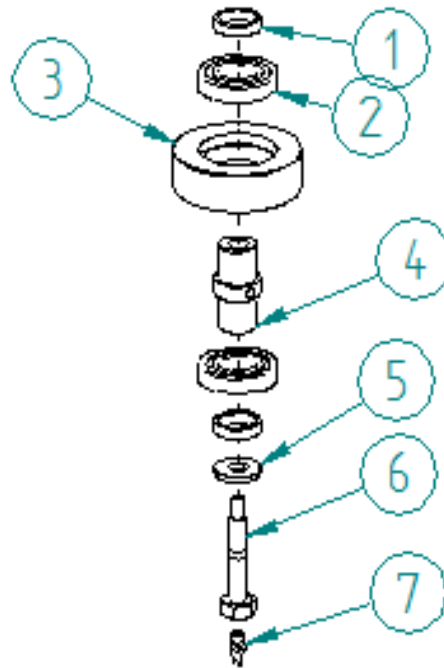
POS.	DESCRIPTION	DESCRIPTION	BESCHREIBUNG	QTY	REF	TYP E
28	PLANETARY DAM ERK CG	DIGUE PLANÉTAIRE ERK CG	PLANETENSTAUDAMM ERK CG	1	310604396	S
29	WASHER M8 UNI 1751 B CG	RONDELLE M8 UNI 1751 B CG	SCHEIBE M8 UNI 1751 B CG	1	310603781	S
30	SCREW M8X20 UNI 5931 CG	VIS M8X20 UNI 5931 CG	SCHRAUBE M8X20 UNI 5931 CG	1	310603791	S
31	WASHER M6 UNI 6592 CG	RONDELLE M6 UNI 6592 CG	SCHEIBE M6 UNI 6592 CG	1	310602893	S
32	SCREW M12X50 UNI 5739 CG	VIS M12X50 UNI 5739 CG	SCHRAUBE M12X50 UNI 5739 CG	1	310604465	S
33	SPACER 32X8.2X5 CG	ENTRETOISE 32X8,2X5 CG	ABSTANDSHALTER 32X8,2X5 CG	1	310603463	S
34	Ø115 CIRCIP UNI7437 CG	CIRCIP Ø115 UNI 7437 CG	Ø115 SICHERUNGSRING UNI7437 CG	1	310603735	S
35	SPACER CG	ENTRETOISE CG	ABSTANDSHALTER CG	1	310603458	S
36	WASHER M8 UNI 6592 CG	RONDELLE M8 UNI 6592 CG	SCHEIBE M8 UNI 6592 CG	1	310602894	S
37	PINION CG	PIGNON CG	ZAHNRAD CG	1	310603455	S
38	SHAFT EXTENSION MEC 28MM CG 550	EXTENSION D'ARBRE MEC 28MM CG 550	WELLENVERLÄNGERUN G MEC 28MM CG 550	1	310604612	S
39	BEARING 61908 CG 550	ROULEMENT 61908 CG 550	LAGER 61908 CG 550	1	310604561	S
40	BEARING 61908- 1RSR CG 550	ROULEMENT 61908- 1RSR CG 550	LAGER 61908-1RSR CG 550	1	310604560	S
41	HEAD SUPPORT CG	SUPPORT DE TÊTE CG	KOPFSTÜTZE CG	1	310603497	S
42	THREADED PLATE CG	PLAQUE FILETÉE CG	GEWINDESTÜCK CG	1	310603499	S
43	SATELLITE ASSEMBLY CG	ENSEMBLE SATELLITE CG	SATELLITENBAUGRUPPE CG	1	310603506	S
44	FRONT SUPPORT CG	SUPPORT AVANT CG	VORDERE HALTERUNG CG	1	310603461	S
45	PERIPHERAL COVER PLANETARY 550 CG	COUVERCLE PÉRIPHÉRIQUE PLANÉTAIRE 550 CG	PLANETENRINGDECKEL 550 CG	1	310604397	S
49	WASHER M8 DIN 6340 CG	RONDELLE M8 DIN 6340 CG	SCHEIBE M8 DIN 6340 CG	1	310603780	S
50	GREASER TSD M8 UNI7663-A CG	GRAISSEUR TSD M8 UNI7663-A CG	SCHMIERNIPPEL TSD M8 UNI7663-A CG	1	310604401	S
51	SCREW M8X12 UNI 5931 CG	VIS M8X12 UNI 5931 CG	SCHRAUBE M8X12 UNI 5931 CG	1	310603790	S
52	INDEXER CG	INDEXEUR CG	INDEXIERER CG	1	310603444	S
53	SPACER CG	ENTRETOISE CG	ABSTANDSHALTER CG	1	310603503	S

Satellite assembly / Ensemble satellite / Satellitenbaugruppe



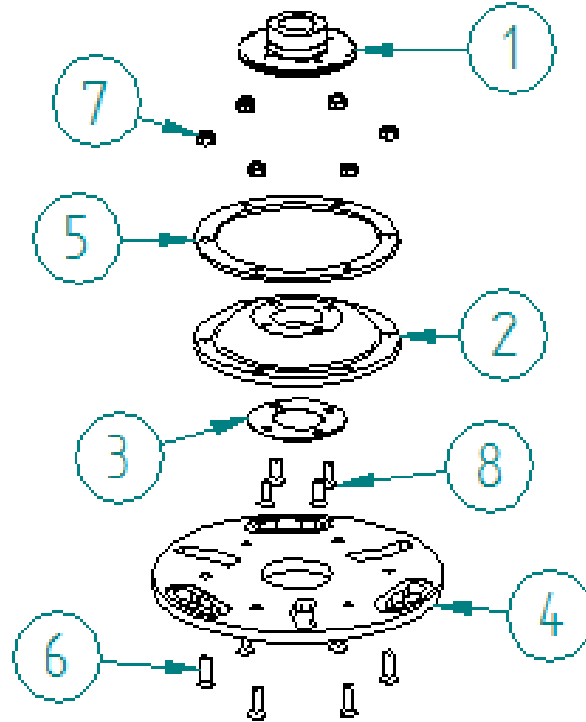
POS.	DESCRIPTION	DESCRIPTION	BESCHREIBUNG	QTY	REF	TYPE
1	SATELLITE SHAFT CG	ARBRE SATELLITE CG	SATELLITENWELLE CG	1	310603469	S
2	BEARING 30205 CG	ROULEMENT 30205 CG	LAGER 30205 CG	1	310603438	S
3	SKF IR 25X30X17 CG	SKF IR 25X30X17 CG	SKF IR 25X30X17 CG	1	310603511	S
4	SATELLITE M=2 Z=90 CG	SATELLITE M=2 Z=90 CG	SATELLIT M=2 Z=90 CG	1	310603468	S
5	Ø35 CIRCIP UNI 7435 CG	CIRCIP Ø35 UNI 7435 CG	Ø35 SICHERUNGSRING UNI 7435 CG	1	310603733	S
6	CUP CG	COUPE CG	BECHER CG	1	310603470	S
7	CUP WITH ADJUSTMENT CG	COUPE AVEC RÉGLAGE CG	BECHER MIT EINSTELLUNG CG	1	310603471	S
8	STEEL PLUG DIN 908 M18X1.5 CG	BOUCHON EN ACIER DIN 908 M18X1,5 CG	STAHLSTOPFEN DIN 908 M18X1,5 CG	1	310603442	S
9	MOBILE SLIDER CG	CURSEUR MOBILE CG	GLEITSCHLITTEN CG	1	310603472	S
10	WASHER 18X25X0.2 CG	RONDELLE 18X25X0,2 CG	SCHEIBE 18X25X0,2 CG	1	310603513	S
11	WASHER 18X25X0.5 CG	RONDELLE 18X25X0,5 CG	SCHEIBE 18X25X0,5 CG	1	310603515	S
12	WASHER 18X25X1 CG	RONDELLE 18X25X1 CG	SCHEIBE 18X25X1 CG	1	310603516	S
13	WASHER 18X25X0.3 CG	RONDELLE 18X25X0,3 CG	SCHEIBE 18X25X0,3 CG	1	310603514	S
14	OIL SEAL WITH LIP 30X45X8 CG	JOINT D'HUILE AVEC LÈVRE 30X45X8 CG	ÖLDICHTUNG MIT LIPPE 30X45X8 CG	1	310603439	S
15	KEY 8X7X18 UNI6604 - A CG	CLAVETTE 8X7X18 UNI6604 - A CG	KEIL 8X7X18 UNI6604 - A CG	1	310602889	S
16	GREASER TSD M6 UNI7663-A CG	GRAISSEUR TSD M6 UNI7663-A CG	FETTPRESSE TSD M6 UNI7663-A CG	1	310603518	S
17	WASHER M6 UNI 6592 CG	RONDELLE M6 UNI 6592 CG	SCHEIBE M6 UNI 6592 CG	1	310602893	S
18	SCREW M6X14 UNI 5931 CG	VIS M6X14 UNI 5931 CG	SCHRAUBE M6X14 UNI 5931 CG	1	310603788	S

Idle wheel group 600-450 / Groupe de roue folle 600-450 / Gruppe der Laufrolle 600-450



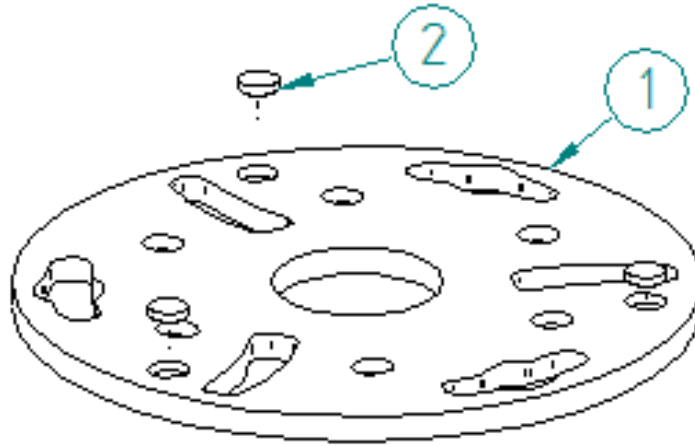
POS.	DESCRIPTION	DESCRIPTION	BESCHREIBUNG	QTY	REF	TYPE
1	SPACER CG	ENTRETOISE CG	ABSTANDSHALTER CG	1	310604344	S
2	BEARING 16004 1RS CG 550 UNO	ROULEMENT 16004 1RS CG 550 UNO	LAGER 16004 1RS CG 550 UNO	1	310604337	S
3	FREEWHEEL Z=32 DP=64 CG	ROUE LIBRE Z=32 DP=64 CG	FREILAUF Z=32 DP=64 CG	1	310604345	S
4	FREEWHEEL SHAFT CG	ARBRE ROUE LIBRE CG	FREILAUFWELLE CG	1	310604366	S
5	WASHER CG	RONDELLE CG	UNTERLEGSCHIEBE CG	1	310604367	S
6	SCREW M8X60 UNI 5737 GREASE NIPPLE CG	VIS M8X60 UNI 5737 GRAISSEUR CG	SCHRAUBE M8X60 UNI 5737 SCHMIERNIPPEL CG	1	310604368	S
7	GREASER TSD M6 UNI7663-A CG	GRAISSEUR TSD M6 UNI7663-A CG	SCHMIERNIPPEL TSD M6 UNI7663-A CG	1	310604402	S

Tool holder Ø200 / Porte-outils Ø200 / Werkzeughalter Ø200



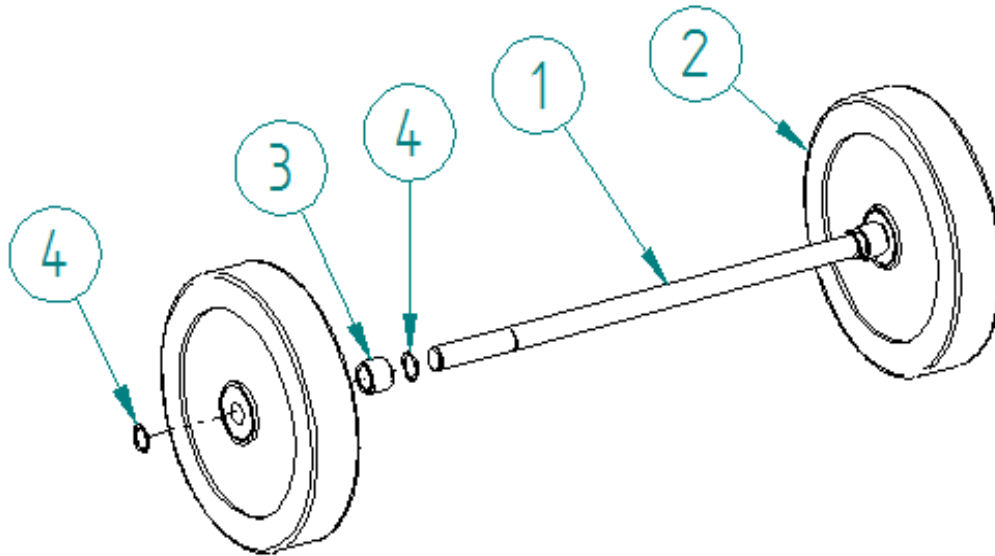
POS.	DESCRIPTION	DESCRIPTION	BESCHREIBUNG	QTY	REF	TYPE
1	TOOL HOLDER FLANGE CG	BRIDE D'OUTIL CG	WERKZEUG- FLANSCH CG	1	310603464	S
2	FLEXIBLE JOINT 140 CG	JOINT FLEXIBLE 140 CG	FLEXIBLES GELENK 140 CG	1	310603465	S
3	COUPLING PLATE CG	PLAQUE D'ACCOUPEMENT CG	KUPPLUNGS- PLATTE CG	1	310603466	S
4	TOOL HOLDER Ø200 WITH MAGNET CG	PORTE OUTIL Ø200 AVEC AIMANT CG	WERKZEUGHALTER Ø200 MIT MAGNET CG	1	310603449	S
5	UPPER RING CG	BAGUE SUPÉRIEURE CG	OBERER RING CG	1	310603467	S
6	SCREW M6X20 UNI 5933 CG	VIS M6X20 UNI 5933 CG	SCHRAUBE M6X20 UNI 5933 CG	1	310603732	S
7	NUT M6 DIN 985 CG	ÉCROU M6 DIN 985 CG	MUTTER M6 DIN 985 CG	1	310603729	S
8	SCREW M6X16 UNI 5931 INOX CG	VIS M6X16 UNI 5931 INOX CG	SCHRAUBE M6X16 UNI 5931 INOX CG	1	310602901	S

Tool holder Ø200 QA/Ready with magnet / Porte outil
 Ø200 QA/Ready avec aimant / Werkzeughalter Ø200
 QA/Ready mit magnet



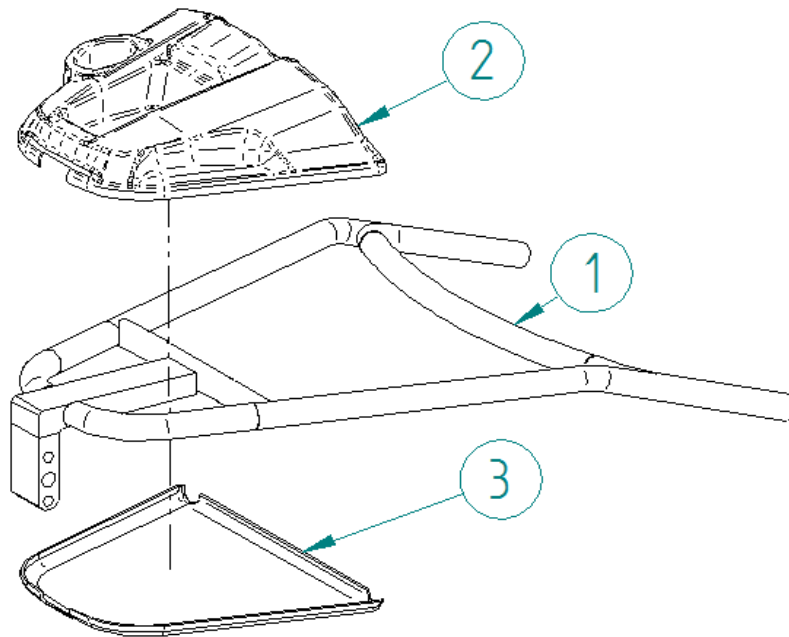
POS.	DESCRIPTION	DESCRIPTION	BESCHREIBUNG	QTY	REF	TYPE
1	TOOL HOLDER Ø200 CG	PORTE OUTIL Ø200 CG	WERKZEUGHALTER Ø200 CG	1	310603450	S
2	MAGNET Ø 12 CG	AIMANT Ø12 CG	MAGNET Ø12 CG	1	310602787	S

Wheel assembly / Ensemble roues / Räder-Set



POS.	DESCRIPTION	DESCRIPTION	BESCHREIBUNG	QTY	REF	TYPE
1	WHEEL AXLE CG 550	AXE DE ROUES CG 550	RADACHSE CG 550	1	310604563	S
2	WHEEL Ø300 CG	ROUE Ø300 CG	RAD Ø300 CG	1	310604621	S
3	SPACER CG 550	ENTRETOISE CG 550	ABSTANDSHALTER CG 550	1	310604609	S
4	Ø24 CIRCIP UNI 7435 CG 550	CIRCIP Ø24 UNI 7435 CG 550	Ø24 SICHERUNGSRING UNI 7435 CG 550	1	310604624	S

Handle Kit / Kit poignée / Griff-Bausatz



POS.	DESCRIPTION	DESCRIPTION	BESCHREIBUNG	QTY	REF	TYPE
1	HANDLE CG 550	POIGNÉE CG 550	GRIFF CG 550	1	310604588	S
2	UPPER MACHINE CONTROL HOUSING CG	CARTER SUPÉRIEUR COMMANDE MACHINE CG	OBERE MASCHINEN-STEUERGEHÄUSE CG	1	310604592	S
3	LOWER MACHINE CONTROL HOUSING CG	CARTER INFÉRIEUR COMMANDE MACHINE CG	UNTERE MASCHINEN-STEUERGEHÄUSE CG	1	310604608	S

SAINT-GOBAIN ABRASIVES
 INDUSTRIEWEG 21
 9420 ERPE-MERE
 BELGIUM
 TEL: +32(0) 2 267 21 00

SAINT-GOBAIN ABRASIVES, S.R.O.
 POČERNICKÁ 272/96, MALEŠICE
 108 00 PRAHA 10
 CZECH REPUBLIC
 TEL: +420 255 719 326
 FAX: +420 255 719 321

SAINT-GOBAIN ABRASIVES A/S
 DYBENDALSVEJENGET 2,
 DK-2630 TAASTRUP
 DENMARK
 TEL: +45 4675 5244

PO BOX 643706
 FORTUNE TOWER OFFICE 2106
 JLT BLOCK C
 (NEXT TO METRO STATION)
 JUMEIRA LAKE TOWER, DUBAI
 UNITED ARAB EMIRATES
 TEL: +971 4 431 5154
 FAX: +971 4 431 5434

SAINT-GOBAIN ABRASIFS
 RUE DE L'AMBASSADEUR - B.P.8
 78 702 CONFLANS CEDEX
 FRANCE
 TEL: +33 (0)1 34 90 40 00
 FAX: +33 (0)1 39 19 89 56

SAINT-GOBAIN ABRASIVES GMBH
 BIRKENSTRASSE 45-49
 D-50389 WESSELING
 GERMANY
 TEL: +49 (0) 2236 703-0
 FAX: +49 (0) 2236 703-730

SAINT-GOBAIN ABRASIVES KFT.
 1225 BUDAPEST
 BÁNYALÉG U. 60/B.
 HUNGARY
 TEL: +36 1 371 22 50
 FAX: +36 1 371 22 55

SAINT-GOBAIN ABRASIVI S.P.A
 VIA PER CESANO BOSCONI 4
 I-20094 CORSICO MILANO
 ITALY
 TEL: +39 02 44 851
 FAX: +39 02 44 78 266

SAINT-GOBAIN ABRASIVES S.A.
 190 RUE J.F. KENNEDY
 L-4930 BASCHARAGE
 GRAND DUCHE DE LUXEMBOURG
 TEL: +352 50 401 1
 FAX: +331 83 717 792
 NO. VERT (FRANCE): 0800 906 903

SAINT-GOBAIN ABRASIFS, S.A.
 2 ALLÉE DES FIGUIERS
 AIN SEBAË - CASABLANCA
 MOROCCO
 TEL: +212 5 22 66 57 31
 FAX: +212 5 22 35 09 65

SAINT-GOBAIN ABRASIVES BV
 GROENLOSEWEG 28
 7151 HW EIBERGEN
 P.O. BOX 10
 7150 AA EIBERGEN
 THE NETHERLANDS
 TEL: +31 545 466466
 FAX: +31 545 474605

SAINT-GOBAIN ABRASIVES AS
 KARIHAUGVEIEN, 89
 0186 OSLO
 NORWAY
 TEL: +47 63 87 06 00
 FAX: +47 63 87 06 01

SAINT-GOBAIN HPM POLSKA SP. Z O.O.
 UL. NORTON 1, 62-600 KOŁO
 62-600 KOŁO
 POLAND
 TEL: +48 63 26 17 100
 FAX: +48 63 27 20 401

SAINT-GOBAIN ABRASIVOS, L. DA
 ZONA INDUSTRIAL DA MAIA
 I-SECTOR VIII, NO. 122
 APARTADO 6050
 4476 - 908 MAIA
 PORTUGAL
 TEL: +351 229 437 940
 FAX: +351 229 437 949

SAINT-GOBAIN GLASS
 BUSINESS UNIT ABRASIVI
 PUNCT DE LUCRU : LOC.VETIS, JUD.
 SATU MARE 447355
 STR. CAREIULUI 11
 PARC INDUSTRIAL RENOVATIO
 ROMANIA
 TEL: +40 261 839 709
 FAX: +40 261 839 710

SG HPM RUS
 58, F. ENGELS STR.
 STROENIE 2
 105082 MOSCOW
 RUSSIA
 TEL: +74 955 408 355
 FAX: +74 959 373 224

SAINT-GOBAIN
 ABRASIVES (PTY) LTD
 2 MONTEER ROAD
 ISANDO 1600
 P.O. BOX 67
 SOUTH AFRICA
 TEL: +27 11 961 2000
 FAX: +27 11 961 2184/5

SAINT-GOBAIN ABRASIVOS, S.A.
 CTRA. DE GUIPÚZCOA, KM. 7,5
 E-31195 BERRIOPLANO (NAVARRA)
 SPAIN
 TEL: +34 948 306 000
 FAX: +34 948 306 042

SAINT GOBAIN ABRASIVES AB
 GÅRDSFOGDEVÄGEN 18A
 168 66 BROMMA • SVERIGE
 SWEDEN
 TEL: +46 8 580 881 00
 FAX: +46 8 580 881 30

SAINT-GOBAIN INOVATIF MALZEMELER
 VE ASINDIRICI SAN. TIC. AS.
 ALTAYÇEŞME MAH. ÇAMLI SOK. NO:21
 ESAS OFIS PARK KAT:9 34843
 MALTEPE, İSTANBUL • TURKEY
 TEL: 0090-216-217 12 50
 FAX: 0090-216-442 40 74

SAINT-GOBAIN ABRASIVES LTD.
 UNICORN HOUSE UNIT 1, AMISON CLOSE
 REDHILL BUSINESS PARK
 STAFFORD ST161WB
 UNITED KINGDOM
 TEL: +44 1785 279 553
 FAX: +44 1785 213 487



Saint-Gobain Abrasifs
 190 Rue J.F. Kennedy
 L-4930 Bascharage
 Grand Duché de Luxembourg
 Tel: +331 83717792
 Fax: +352 50 16 33
 no. vert (France) 0800 906 903

www.nortonabrasives.com/fr-fr