

NORTON

SAINT-GOBAIN

clipper

Transforming
surfaces
...and beyond

CG 650

SPARE PART LIST

LISTE DE PIÈCES DE RECHANGE

ERSATZTEILLISTE




SAINT-GOBAIN

ENGLISH

TYPE:

S = Spare part

W = Wear part

NA = Not Available

The kits of spare parts contain all screws and bolts and the components referring itself to it.

Screws and bolts is component of standard assembly, which you can easily find at all the retailers of standard components of assembly.

All the components of standard assembly are of a quality grade 8.8.

We recommend not to use a quality grade lower than 8.8 for all the standard components of assembly.

The parts of replacements Norton CLIPPER must always be used.

Wear parts life will vary based on usage and maintenance of the machine or part. Wear parts will need to be maintained and replaced as needed. No warranty is applied to wear parts.

The components NA (Not Available) are not available in spare part.

FRANCAIS

TYPE :

S = Pièce de rechange

W = Pièce d'usure

NA = Non disponible

Les kits de pièces détachées contiennent toute la visserie et les composants s'y rapportant.

La visserie est un composant d'assemblage standard, que vous pouvez facilement trouver chez tous les détaillants de composants d'assemblage standards.

Tous les composants d'assemblage standard sont d'une classe de qualité 8.8.

Nous recommandons de ne pas utiliser une classe de qualité inférieure à 8.8 pour tous les composants d'assemblage standards.

Pour les pièces non standard, les pièces de remplacement doivent impérativement provenir de Norton CLIPPER.

La durée de vie des pièces d'usure varie en fonction de l'utilisation et de la maintenance de la machine ou de la pièce. Les pièces d'usure devront être entretenues et remplacées au besoin. Aucune garantie n'est appliquée aux pièces d'usure.

Les composants NA (Not Available) ne sont pas disponibles en pièce de rechange.

DEUTSCH

TYP:

S = Ersatzteile

W = Verschleißteile

NA = nicht verfügbare

Die definierten Ersatzteil-Set's beinhalten alle Ersatzteile wie Komponenten, Schrauben, Muttern etc.

Norm- bzw. Standardteile wie Schrauben, Muttern etc. können bei offiziellen Schrauben- sowie Komponentenhändler bezogen werden.

Alle Norm- bzw. Standardteile wie Schrauben, Muttern etc. entsprechen der Qualitäts- bzw. Festigungsklasse 8.8.

Wir empfehlen, keine Norm- bzw. Standardteile wie Schrauben, Muttern etc. unter der Qualitäts- bzw.

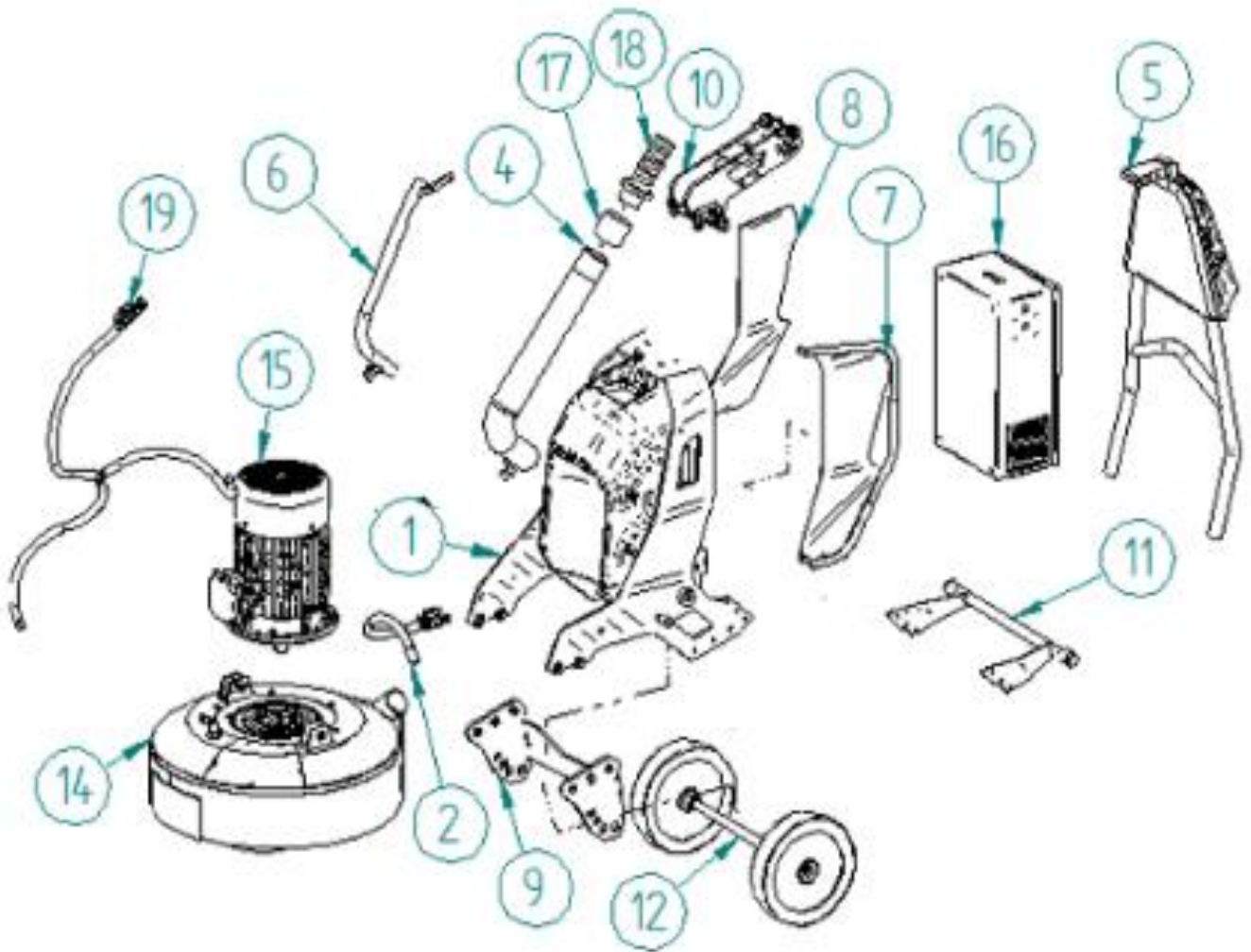
Festigungsklasse 8.8 einzusetzen.

Es dürfen nur geprüfte Norton CLIPPER-Ersatzteile eingesetzt werden.

Die Lebensdauer der Verschleißteile hängt von der Verwendung und Wartung der Maschine oder des Teils ab. Verschleißteile müssen gewartet und bei Bedarf ersetzt werden. Für Verschleißteile wird keine Garantie übernommen.

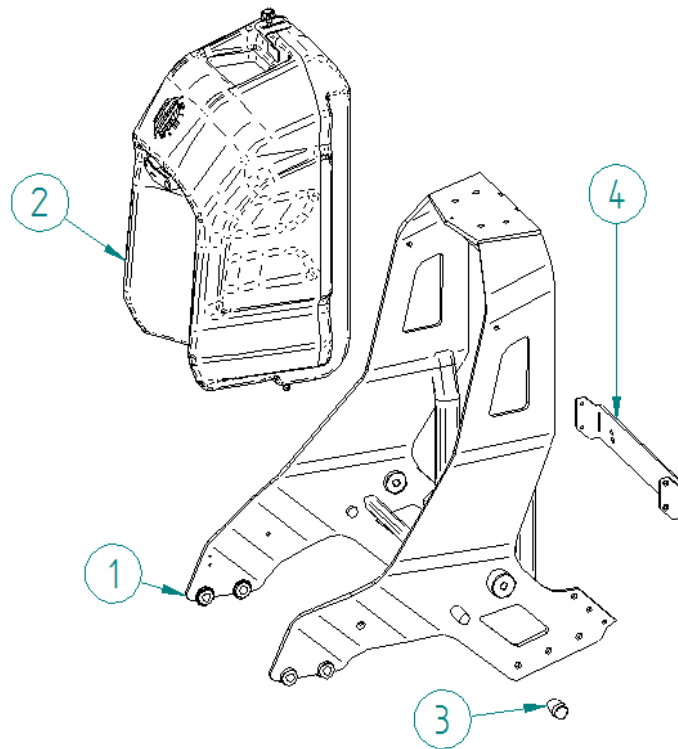
Ersatzteile sowie Komponenten mit dem Vermerk NA (NA=nicht verfügbar) sind nicht verfügbar.

CG 650



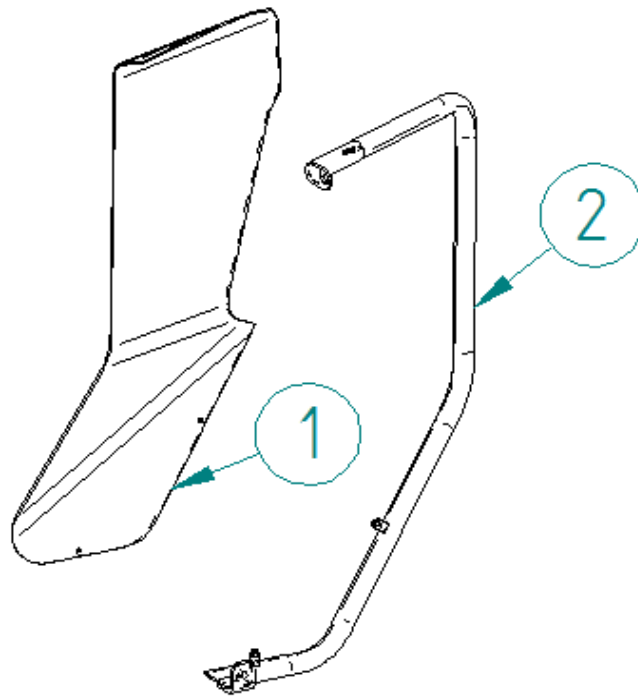
POS.	DESCRIPTION	DESCRIPTION	BESCHREIBUNG	QTY	REF	TYPE
1	FRAME KIT CG 650	KIT CHÂSSIS CG 650	GESTELL-SET CG 650	1	310604768	S
2	SECONDARY FAUCET KIT CG 650	KIT DE ROBINET SECONDAIRE CG 650	SEKUNDÄRER WASSERHAHN-BAUSATZ CG 650	1	310604816	S
4	Ø70 SUCTION HOSE CG 650	TUYAU D'ASPIRATION Ø70 CG 650	SAUGSCHLAUCH Ø70 CG 650	1	310604771	S
5	HANDLE KIT CG 650	KIT POIGNÉE CG 650	GRIFF-BAUSATZ CG 650	1	310604766	S
6	WATER HOSE CG 650	TUYAU D'EAU CG 650	WASSERSCHLAUCH CG 650	1	310604753	S
7	LEFT SIDE PANEL CG 650	PANNEAU LATÉRAL GAUCHE CG 650	LINKES SEITENTEIL CG 650	1	310604781	S
8	RIGHT SIDE PANEL CG 650	PANNEAU LATÉRAL DROIT CG 650	RECHTES SEITENTEIL CG 650	1	310604780	S
9	CART CG 650	CHARIOT CG 650	WAGEN CG 650	1	310604778	S
10	HANDLE SUPPORT KIT CG	KIT SUPPORT DE POIGNÉE CG	GRIFFHALTERUNG-BAUSATZ CG	1	310604606	S
11	TIPPING BAR CG 650	BARRE DE BASCULEMENT CG 650	KIPPSTANGE CG 650	1	310604769	S
12	WHEEL ASSEMBLY CG 650	ENSEMBLE ROUES CG 650	RÄDER-SET CG 650	1	310604764	S
14	WORK HEAD CG 650	TÊTE DE TRAVAIL CG 650	ARBEITSKOPF CG 650	1	310604775	S
15	MOTOR 3F 4P 7.5 KW V200/400 HZ50 CG 650	MOTEUR 3F 4P 7,5 KW V200/400 HZ50 CG 650	MOTOR 3F 4P 7,5 KW V200/400 HZ50 CG 650	1	310604842	S
16	ELECTRICAL PANEL CG 650	COFFRET ÉLECTRIQUE CG 650	ELEKTRIKGEHÄUSE CG 650	1	310604733	S
17	SLEEVE CG 650	MANCHON CG 650	HÜLSE CG 650	1	310604843	S
18	SUCTION NOZZLE CG 650	EMBOUT D'ASPIRATION CG 650	SAUG CG 650	1	310604841	S
19	MAIN FAUCET KIT CG	KIT DE ROBINET PRINCIPAL CG	HAUPTHAHN-BAUSATZ CG	1	310604610	S

Frame Kit / Kit châssis / Gestell-Set



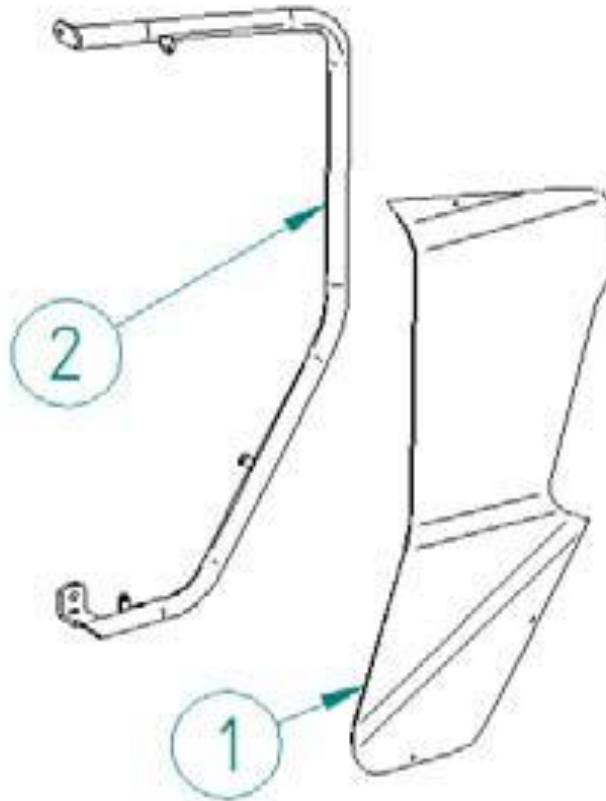
POS.	DESCRIPTION	DESCRIPTION	BESCHREIBUNG	QTY	REF	TYPE
1	FRAME CG 650	CHÂSSIS CG 650	GESTELL CG 650	1	310604760	S
2	WATERTANK KIT CG	KIT RÉSERVOIR CG	WASSERTANK-KIT CG	1	310604607	S
3	RING CG	BAGUE CG	RING CG	1	310604618	S
4	SQUARE LOW SUPPORT CG 650	SUPPORT BAS CARRÉ CG 650	QUADRATISCHER NIEDRIGER STÜTZPUNKT CG650	1	310604752	S

Right side panel / Panneau latéral droit / Rechtes Seitenteil



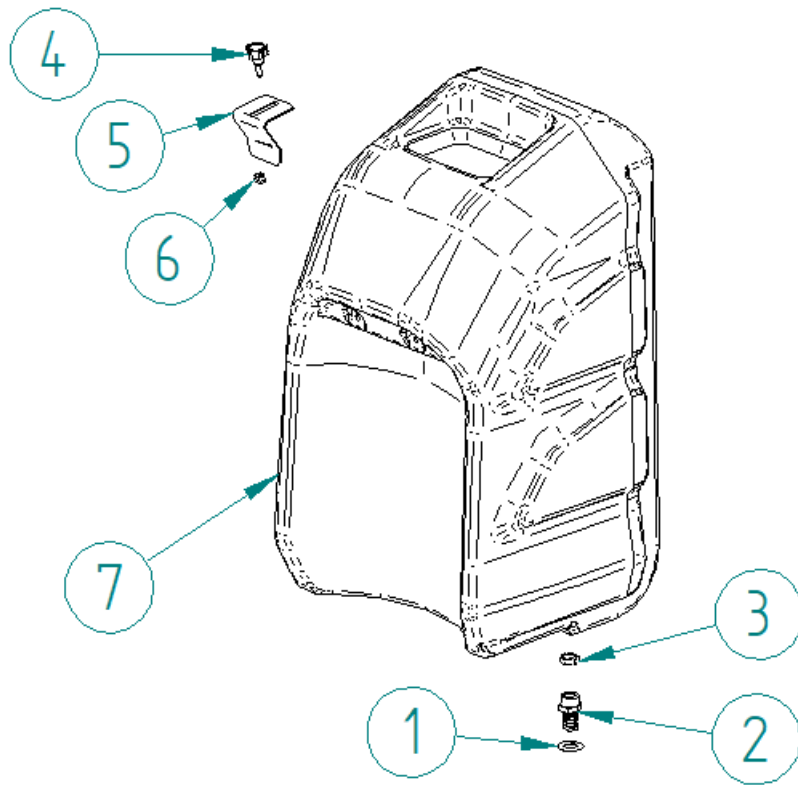
POS.	DESCRIPTION	DESCRIPTION	BESCHREIBUNG	QTY	REF	TYPE
1	RIGHT SIDE PLATE CG 650	PLAQUE LATÉRALE DROITE CG 650	RECHTE SEITENPLATTE CG 650	1	310604756	S
2	RIGHT PROTECTION TUBE CG 650	TUBE DE PROTECTION DROIT CG 650	RECHTER SCHUTZROHR CG 650	1	310604762	S

Left side panel / Panneau latéral gauche / Linkes Seitenteil



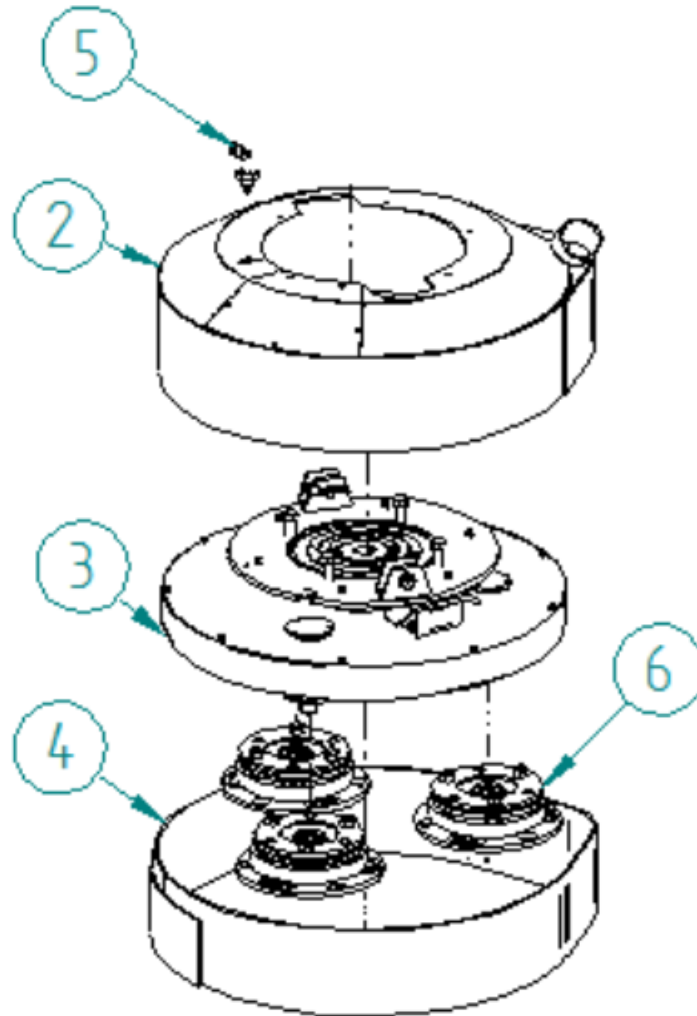
POS.	DESCRIPTION	DESCRIPTION	BESCHREIBUNG	QTY	REF	TYPE
1	LEFT SIDE PLATE CG 650	PLAQUE LATÉRALE GAUCHE CG 650	LINKE SEITENPLATTE CG 650	1	310604754	S
2	LEFT PROTECTION TUBE CG 650	TUBE DE PROTECTION GAUCHE CG 650	LINKES SCHUTZROHR CG 650	1	310604751	S

Watertank Kit / Kit Réservoir / WasserTank-Kit



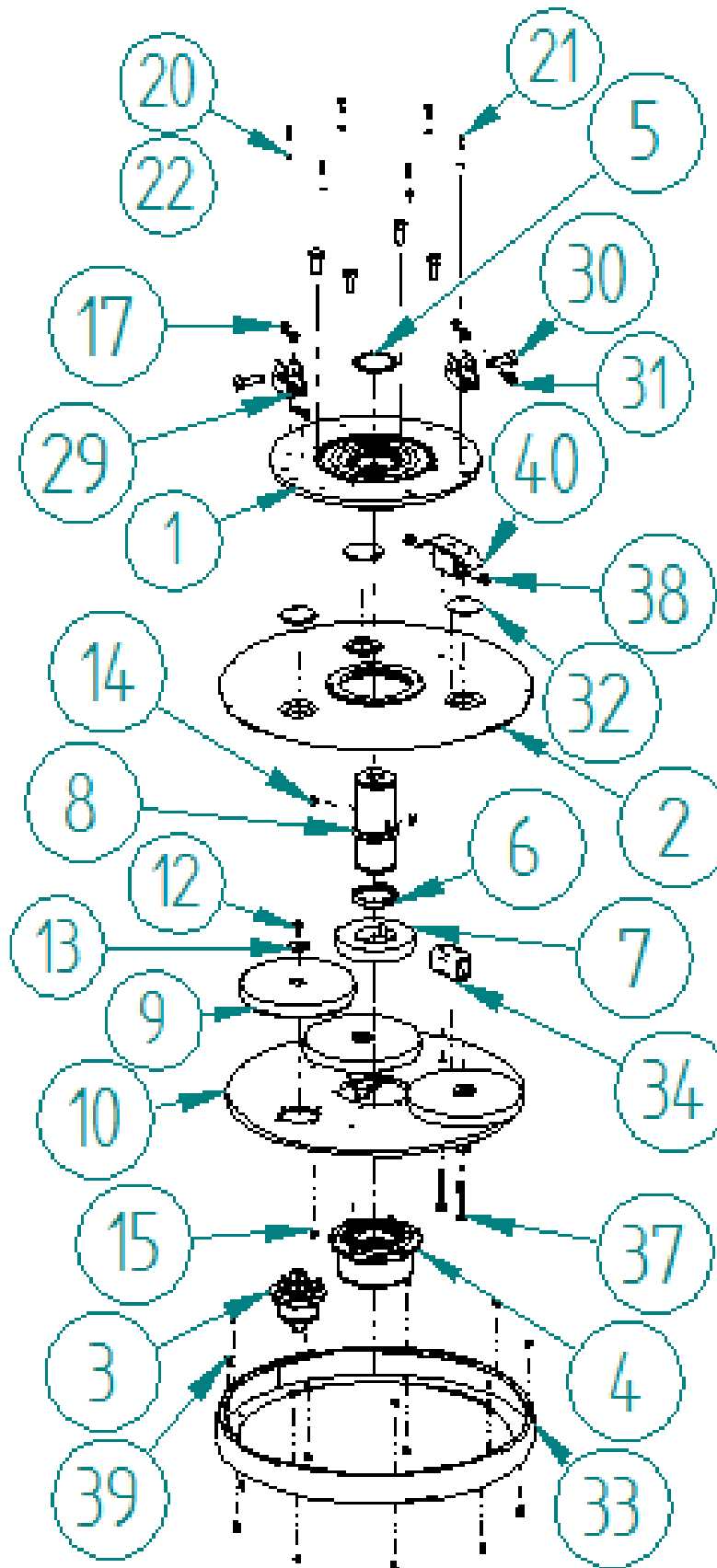
POS.	DESCRIPTION	DESCRIPTION	BESCHREIBUNG	QTY	REF	TYPE
1	WASHER 16-30-0.5 CG	RONDELLE 16-30-0,5 CG	UNTERLEG-SCHEIBE 16-30-0,5 CG	1	310604622	S
2	HOSE PORT 3/8 10 CG	PORTE-TUYAU 3/8 10 CG	SCHLAUCHAN- SCHLUSS 3/8 10 CG	1	310604845	S
3	NUT G 3/8 CG	ÉCROU G 3/8 CG	MUTTER G 3/8 CG	1	310604559	S
4	KNURLED NUT M5X16 CG	ECROU MOLETÉ M5X16 CG	RÄNDELMUTTER M5X16 CG	1	310604617	S
5	TANK MOUNTING PLATE CG	PLAQUE DE FIXATION DU RÉSERVOIR CG	TANK- BEFESTIGUNGS- PLATTE CG	1	310604590	S
6	NUT M5 WITH CAGE CG	ÉCROU M5 AVEC CAGE CG	MUTTER M5 MIT KÄFIG CG	1	310604562	S
7	50L WATERTANK CG	RÉSERVOIR 50L CG	50L WASSERTANK CG	1	310604594	S

Planetary housing / Carter planétaire / Planetengetriebegehäuse



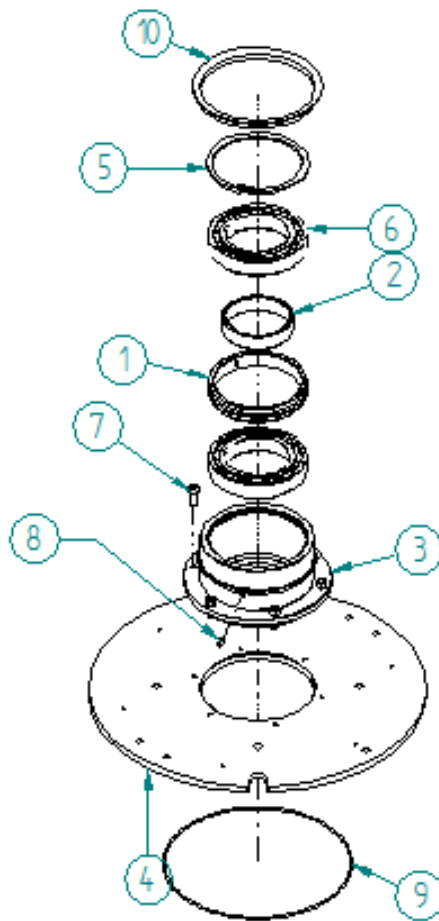
POS.	DESCRIPTION	DESCRIPTION	BESCHREIBUNG	QTY	REF	TYPE
2	HEAD COVER KIT CG 650	KIT CARTER DE TÊTE CG 650	KOPFABDECKUNGS-SATZ CG 650	1	310604776	S
3	PLANETARY CG 650	PLANÉTAIRE CG 650	PLANETEN-GETRIEBE CG 650	1	310604777	S
4	SPLASH GUARD BAND CG 650	BANDE ANTI ÉCLABOUSSURE CG 650	SPRITZ-SCHUTZBAND CG 650	1	310604767	S
5	INDEXER CG	INDEXEUR CG	INDEXIERER CG	1	310603444	S
6	Ø240 TOOL HOLDER CG 650	PORTE-OUTIL Ø240 CG 650	WERKZEUGHALTER Ø240 CG 650	1	310604837	S

Planetary CG 650 / Planétaire CG 650 / Planetengetriebe CG 650



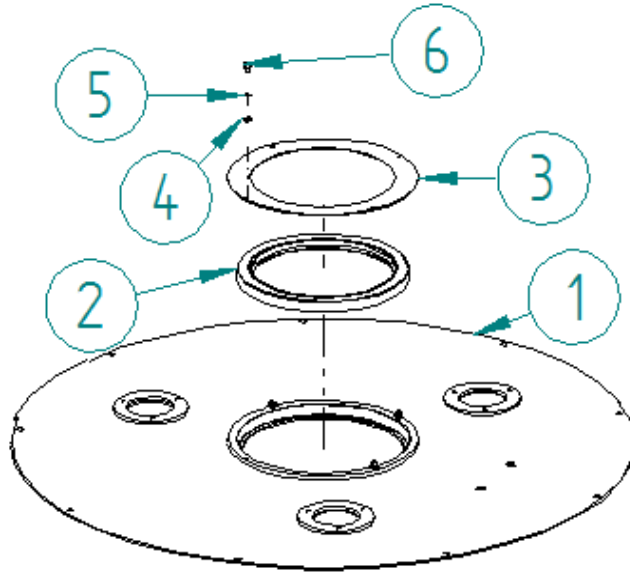
POS.	DESCRIPTION	DESCRIPTION	BESCHREIBUNG	QTY	REF	TYPE
1	UPPER SUPPORT KIT CG 650	KIT DE SUPPORT SUPÉRIEUR CG 650	OBERES STÜTZKIT CG 650	1	310604840	S
2	GEAR PROTECTION KIT CG 650	KIT DE PROTECTION DES ENGRENAGES CG 650	GETRIEBE-SCHUTZKIT CG 650	1	310604836	S
3	SATELLITE DOOR SUPPORT KIT CG 650	KIT DE SUPPORT DE PORTE-SATELLITE CG 650	SATELLITEN-TÜRHALTER-KIT CG 650	1	310604838	S
4	LOWER SUPPORT KIT CG 650	KIT DE SUPPORT INFÉRIEUR CG 650	UNTERES STÜTZKIT CG 650	1	310604839	S
5	Ø85 CIRCIP UNI 7435 CG 650	CIRCIP Ø85 UNI 7435 CG 650	Ø85 SICHERUNGSRING UNI 7435 CG 650	1	310604964	S
6	SPACER 95X85X10 CG 650	ENTRETOISE 95X85X10 CG 650	ABSTANDSHALTER 95X85X10 CG 650	1	310604825	S
7	SOLAR GEAR Z=65 M=2.5 H=25 CG 650	ENGRENAGE SOLAIRE Z=65 M=2,5 H=25 CG 650	SONNENZAHNRAD Z=65 M=2,5 H=25 CG 650	1	310604774	S
8	BEARING SHAFT CG 650	ARBRE PORTEUR CG 650	TRAGWELLE CG 650	1	310604772	S
9	SATELLITE Z=95 M=2.5 H=25 CG 650	SATELLITE Z=95 M=2,5 H=25 CG 650	SATELLIT Z=95 M=2,5 H=25 CG 650	1	310604773	S
10	SATELLITE DOOR CG 650	PORTE-SATELLITE CG 650	SATELLITENTÜR CG 650	1	310604722	S
12	SCREW M10X20 UNI 5739 CG 650	VIS M10X20 UNI 5739 CG 650	SCHRAUBE M10X20 UNI 5739 CG 650	1	310604990	S
13	SPACER 42X10.2X5 CG 650	ENTRETOISE 42X10,2X5 CG 650	ABSTANDSHALTER 42X10,2X5 CG 650	1	310604826	S
14	KEY 10X8X22 UNI 6604-A CG 650	CLAVETTE 10X8X22 UNI 6604-A CG 650	KEIL 10X8X22 UNI 6604-A CG 650	1	310604984	S
15	GREASER TSD M8 UNI7663-A CG 650	GRAISSEUR TSD M8 UNI7663-A CG 650	SCHMIERNIPPEL TSD M8 UNI7663-A CG 650	1	310604982	S
17	SCREW M10X16 UNI 5933 CG 650	VIS M10X16 UNI 5933 CG 650	SCHRAUBE M10X16 UNI 5933 CG 650	1	310604989	S
20	WASHER M6 UNI 1751-A CG 650	RONDELLE M6 UNI 1751-A CG 650	SCHEIBE M6 UNI 1751-A CG 650	1	310604988	S
21	SCREW M6X18 UNI 5931 CG	VIS M6X18 UNI 5931 CG	SCHRAUBE M6X18 UNI 5931 CG	1	310603789	S
22	SCREW M14X35 UNI 5739 CG 650	VIS M14X35 UNI 5739 CG 650	SCHRAUBE M14X35 UNI 5739 CG 650	1	310604991	S
29	FRAME HINGE SUPPORT CG 650	SUPPORT CHARNIÈRE DE CADRE CG 650	RAHMEN-SCHARNIERSTÜTZE CG 650	1	310604834	S
30	PIN WITH HEAD 16X50 CG 650	AXE AVEC TÊTE 16X50 CG 650	STIFT MIT KOPF 16X50 CG 650	1	310604833	S
31	PIN UNI 8833-A4 CG 650	GOUPILLE UNI 8833-A4 CG 650	STIFT UNI 8833-A4 CG 650	1	310604977	S
32	CAP CG 650	BOUCHON CG 650	STOPFEN CG 650	1	310604779	S
33	GEAR PROTECTION CG 650	PROTECTION DES ENGRENAGES CG 650	GETRIEBESCHUTZ CG 650	1	310604782	S
34	BLOCK BASE CG 650	BASE DE BLOC CG 650	BLOCKBASIS CG 650	1	310604724	S
37	SCREW M10X75 UNI 5737 CG	VIS M10X75 UNI 5737 CG	SCHRAUBE M10X75 UNI 5737 CG	1	310602897	S
38	NUT M10 DIN 985 CG	ÉCROU M10 DIN 985 CG	MÜTTER M10 DIN 985 CG	1	310602881	S
39	SCREW M6X14 UNI 5931 CG	VIS M6X14 UNI 5931 CG	SCHRAUBE M6X14 UNI 5931 CG	1	310603788	S
40	BLOCK CG 650	BLOC CG 650	BLOCK CG 650	1	310604725	S

Upper Support Kit / Kit de support supérieur / Oberes Stützkit



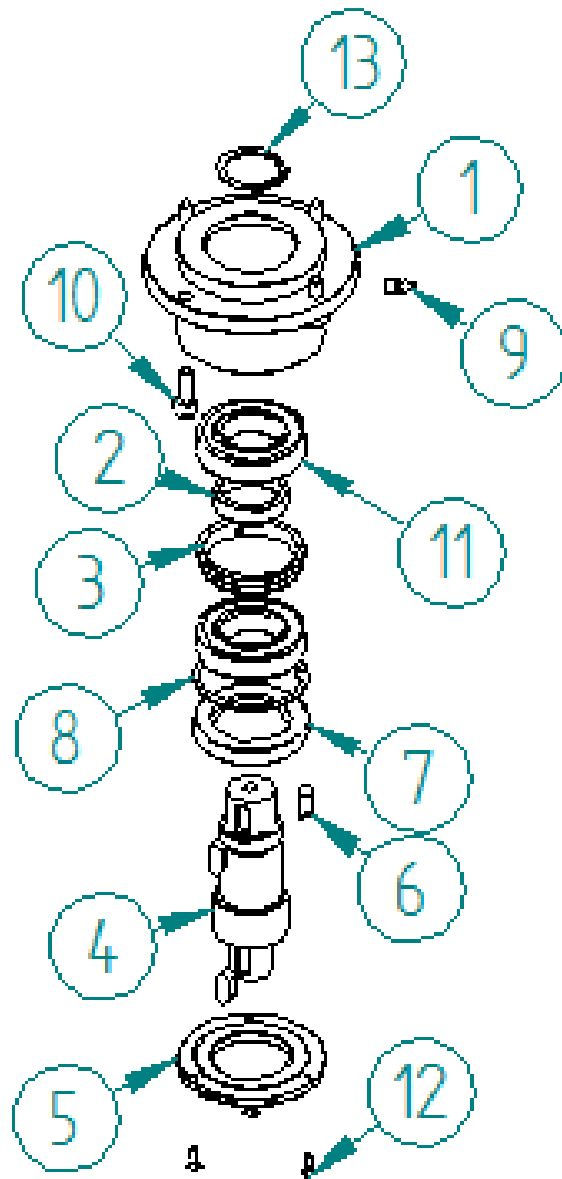
POS.	DESCRIPTION	DESCRIPTION	BESCHREIBUNG	QTY	REF	TYPE
1	SPACER 130X126X20 CG 650	ENTRETOISE 130X126X20 CG 650	ABSTANDSHALTER 130X126X20 CG 650	1	310604830	S
2	SPACER 95X85X20 CG 650	ENTRETOISE 95X85X20 CG 650	ABSTANDSHALTER 95X85X20 CG 650	1	310604831	S
3	UPPER CENTRAL SUPPORT CG 650	SUPPORT CENTRAL SUPÉRIEUR CG 650	OBERER ZENTRALER STÜTZPUNKT CG 650	1	310604827	S
4	ENGINE SUPPORT FLANGE CG 650	BRIDE DE SUPPORT DE MOTEUR CG 650	MOTOR- STÜTZFLANSCH CG 650	1	310604832	S
5	Ø130 CIRCIP UNI 7437 CG 650	CIRCIP Ø130 UNI 7437 CG 650	Ø130 SICHERUNGSRING UNI7437 CG 650	1	310604958	S
6	BEARING 6017 RS CG 650	ROULEMENT 6017 RS CG 650	LAGER 6017 RS CG 650	1	310604735	S
7	SCREW M8X20 UNI 5931 CG	VIS M8X20 UNI 5931 CG	SCHRAUBE M8X20 UNI 5931 CG	1	310603791	S
8	GREASER TSD M6 UNI7663-A CG	GRAISSEUR TSD M6 UNI7663-A CG	FETTPRESSE TSD M6 UNI7663-A CG	1	310603518	S
9	O-RING OR-3950 CG 650	JOINT TORIQUE OR- 3950 CG 650	O-RING OR-3950 CG 650	1	310604749	S
10	V-RING 150 A CG 650	V-RING 150 A CG 650	V-RING 150 A CG 650	1	310604750	S

Gear Protection Kit / Kit de Protection des engrenages / Getriebeschutzkit



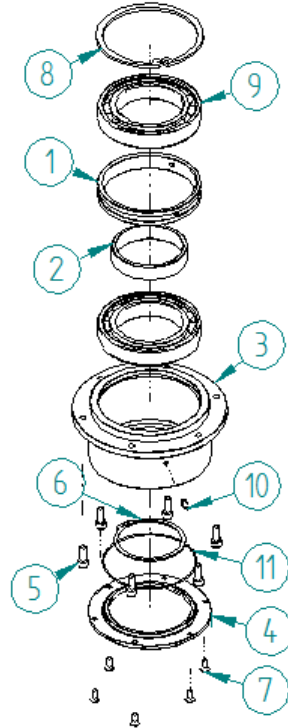
POS.	DESCRIPTION	DESCRIPTION	BESCHREIBUNG	QTY	REF	TYPE
1	GEAR PROTECTION CG 650	PROTECTION ENGRENAGES CG 650	GETRIEBESCHUTZ CG 650	1	310604723	S
2	LIP SEAL 150X180X12 CG 650	JOINT À LÈVRE 150X180X12 CG 650	LIPPEN-DICHTUNG 150X180X12 CG 650	1	310604746	S
3	V-RING SEAL CG 650	JOINT POUR V-RING CG 650	DICHTUNG FÜR V- RING CG 650	1	310604835	S
4	WASHER M4 UNI 6592 CG 650	RONDELLE M4 UNI 6592 CG 650	SCHEIBE M4 UNI 6592 CG 650	1	310604987	S
5	WASHER M4 UNI 1751 CG 650	RONDELLE M4 UNI 1751 CG 650	SCHEIBE M4 UNI 1751 CG 650	1	310604986	S
6	SCREW M4X6 UNI 5931 CG 650	VIS M4X6 UNI 5931 CG 650	SCHRAUBE M4X6 UNI 5931 CG 650	1	310604993	S

Satellite Door Support Kit / Kit de Support de Porte-satellite / Satellitentürhalter-Kit



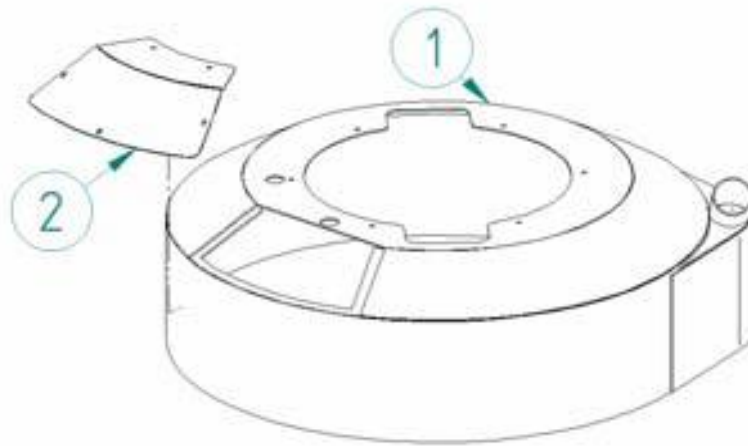
POS.	DESCRIPTION	DESCRIPTION	BESCHREIBUNG	QTY	REF	TYPE
1	SATELLITE SUPPORT CG 650	SUPPORT DE SATELLITE CG 650	SATELLITEN- HALTERUNG CG 650	1	310604823	S
2	SPACER 43X35X10 CG 650	ENTRETOISE 43X35X10 CG 650	ABSTANDSSTÜCK 43X35X10 CG 650	1	310604822	S
3	SPACER 62X54X10 CG 650	ENTRETOISE 62X54X10 CG 650	ABSTANDSSTÜCK 62X54X10 CG 650	1	310604824	S
4	SATELLITE SHAFT CG 650	ARBRE DE SATELLITE CG 650	SATELLITENWELLE CG 650	1	310604820	S
5	SEAL CG 650	JOINT CG 650	DICHTUNG CG 650	1	310604821	S
6	KEY 8X7X20 UNI6604-A CG 650	CLAVETTE 8X7X20 UNI6604-A CG 650	KEIL 8X7X20 UNI6604-A CG 650	1	310604985	S
7	OIL SEAL 42X65X10 CG 650	JOINT D'HUILE 42X65X10 CG 650	ÖLDICHTUNG 42X65X10 CG 650	1	310604748	S
8	Ø62 CIRCIP UNI 7437 CG 650	CIRCIP Ø62 UNI 7437 CG 650	Ø62 SICHERUNGSRING UNI 7437 CG 650	1	310604962	S
9	GREASER TSD M6 UNI7663-A CG	GRAISSEUR TSD M6 UNI7663-A CG	SCHMIERNIPPEL TSD M6 UNI7663-A CG	1	310603510	S
10	SCREW M8X20 UNI 5931 CG 650	VIS M8X20 UNI 5931 CG 650	SCHRAUBE M8X20 UNI 5931 CG 650	1	310604957	S
11	BEARING 6007 2RS1 (35-62-14) CG 650	ROULEMENT 6007 2RS1 (35-62-14) CG 650	LAGER 6007 2RS1 (35-62-14) CG 650	1	310604734	S
12	SCREW M4X12 UNI 5933 CG 650	VIS M4X12 UNI 5933 CG 650	SCHRAUBE M4X12 UNI 5933 CG 650	1	310604992	S
13	Ø35 CIRCIP UNI 7435 CG	CIRCIP Ø35 UNI 7435 CG	Ø35 SICHERUNGSRING UNI 7435 CG	1	310603733	S

Tool holder Ø200 QA/Ready with magnet / Porte outil
 Ø200 QA/Ready avec aimant / Werkzeughalter Ø200
 QA/Ready mit magnet



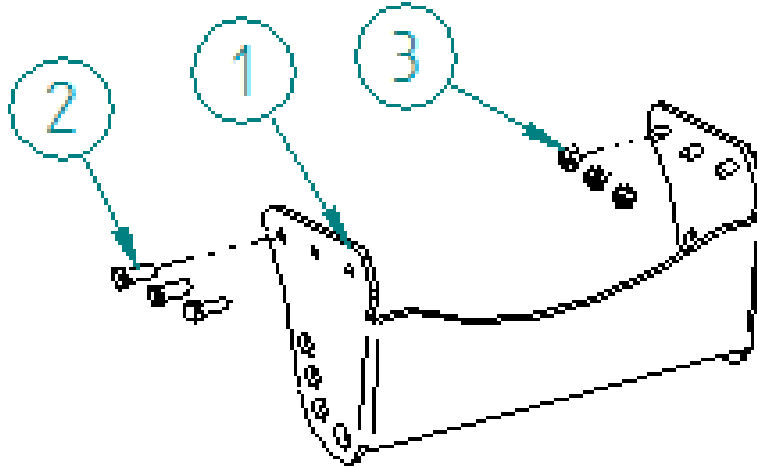
POS.	DESCRIPTION	DESCRIPTION	BESCHREIBUNG	QTY	REF	TYPE
1	SPACER 130X126X20 CG 650	ENTRETOISE 130X126X20 CG 650	ABSTANDSHALTER 130X126X20 CG 650	1	310604830	S
2	SPACER 95X85X20 CG 650	ENTRETOISE 95X85X20 CG 650	ABSTANDSHALTER 95X85X20 CG 650	1	310604831	S
3	LOWER CENTRAL SUPPORT CG 650	SUPPORT CENTRAL INFÉRIEUR CG 650	UNTERSTÜTZUNGS- ZENTRUM UNTEN CG 650	1	310604828	S
4	LOWER SUPPORT PLUG CG 650	BOUCHON DE SUPPORT INFÉRIEUR CG 650	UNTERE STÜTZSTOPFEN CG 650	1	310604829	S
5	SCREW M8X20 UNI 5931 CG	VIS M8X20 UNI 5931 CG	SCHRAUBE M8X20 UNI 5931 CG	1	310603791	S
6	Ø80 CIRCIP UNI 7435 CG 650	CIRCIP Ø80 UNI 7435 CG 650	Ø80 SICHERUNGSRING UNI 7435 CG 650	1	310604960	S
7	SCREW M6X14 UNI 5933 CG 650	VIS M6X14 UNI 5933 CG 650	SCHRAUBE M6X14 UNI 5933 CG 650	1	310604994	S
8	Ø130 CIRCIP UNI 7437 CG 650	CIRCIP Ø130 UNI 7437 CG 650	Ø130 SICHERUNGSRING UNI7437 CG 650	1	310604958	S
9	BEARING 6017 RS CG 650	ROULEMENT 6017 RS CG 650	LAGER 6017 RS CG 650	1	310604735	S
10	GREASER TSD M6 UNI7663-A CG	GRAISSEUR TSD M6 UNI7663-A CG	FETTPRESSE TSD M6 UNI7663-A CG	1	310603518	S
11	O-RING 2450 CG 650	JOINT TORIQUE 2450 CG 650	O-RING 2450 CG 650	1	310604844	S

Head cover Kit / Kit carter de tête / Kopfabdeckungssatz



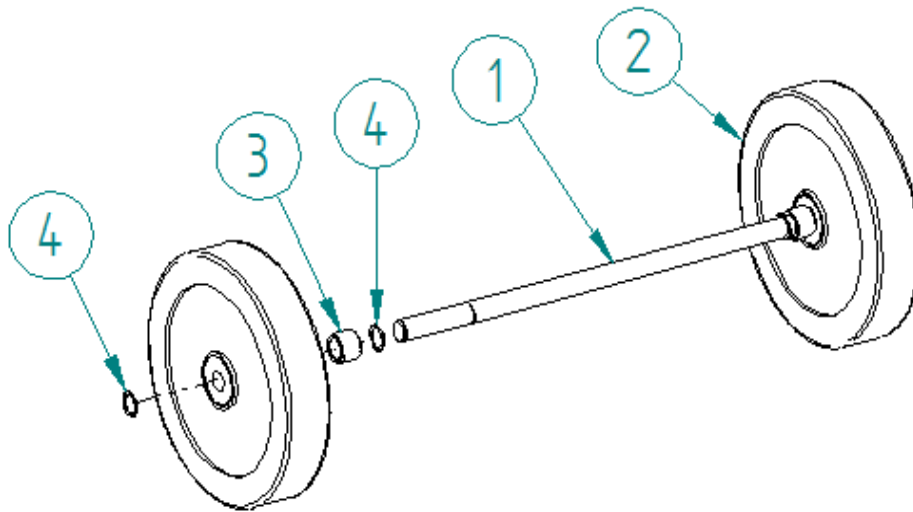
POS.	DESCRIPTION	DESCRIPTION	BESCHREIBUNG	QTY	REF	TYPE
1	PLANETARY HOUSING CG 650	CARTER PLANÉTAIRE CG 650	PLANETEN-GETRIEBEGEHÄUSE CG 650	1	310604763	S
2	COVER CG 650	COUVERCLE CG 650	ABDECKUNG CG 650	1	310604765	S

Cart / Chariot / Wagen



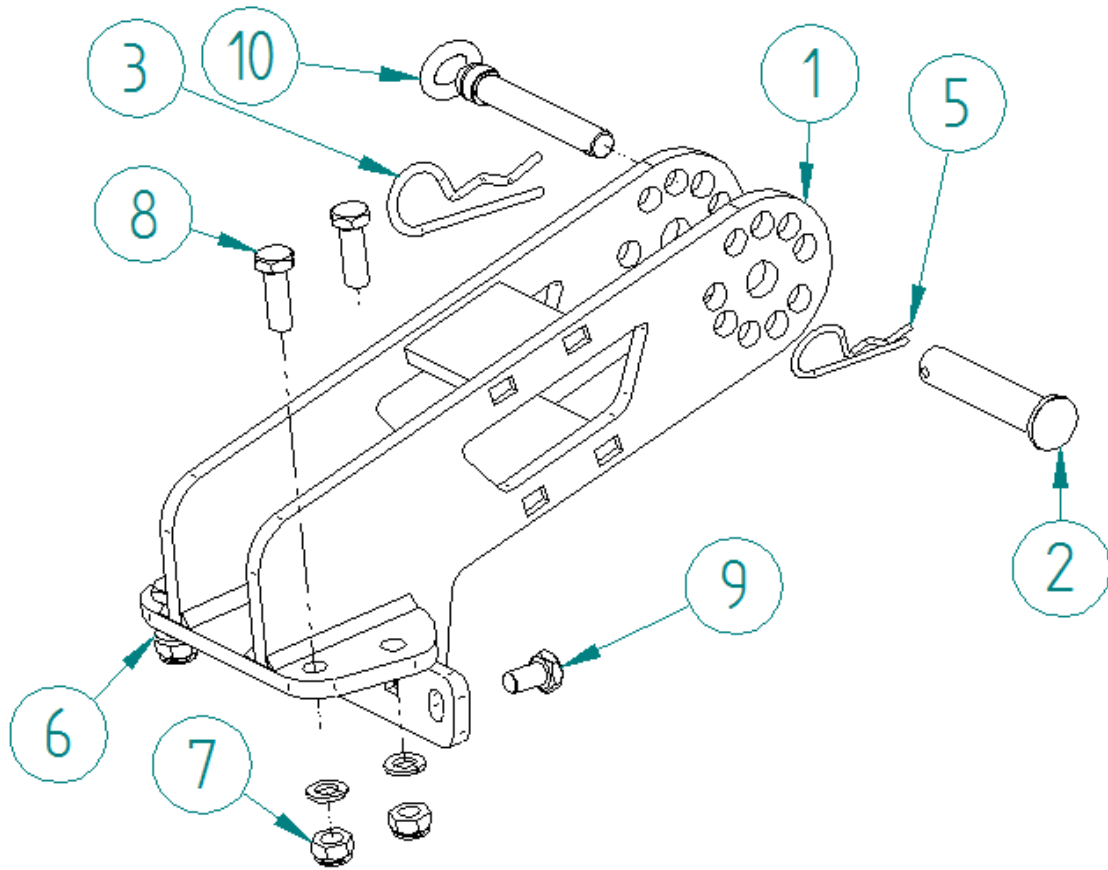
POS.	DESCRIPTION	DESCRIPTION	BESCHREIBUNG	QTY	REF	TYPE
1	WHEEL FRAME CG 650	CHÂSSIS DE ROUES CG 650	RADRAHMEN CG 650	1	310604761	S
2	SCREW M12X35 UNI 5739 CG	VIS M12X35 UNI 5739 CG	SCHRAUBE M12X35 UNI 5739 CG	1	310603784	S
3	NUT M12 DIN 985 CG	ÉCROU M12 DIN 985 CG	MUTTER M12 DIN 985 CG	1	310604505	S

Wheel assembly / Ensemble roues / Räder-Set



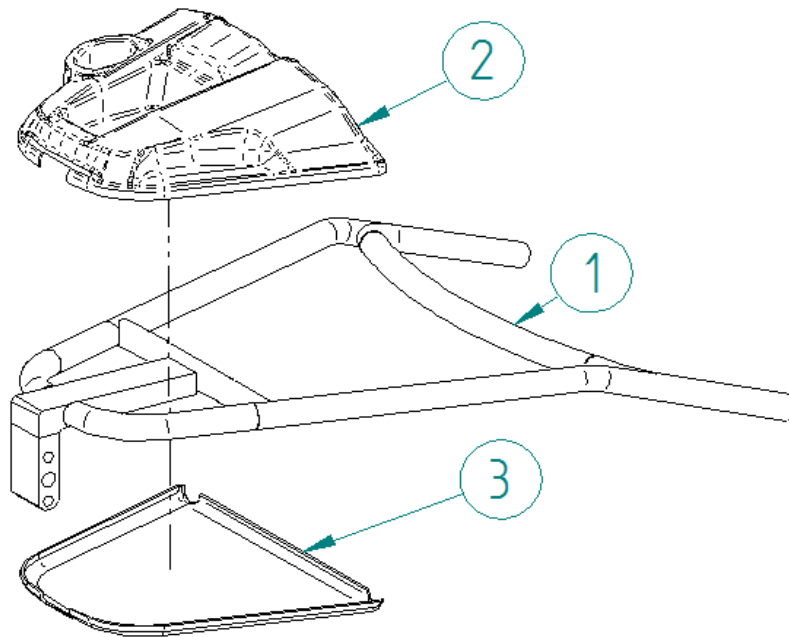
POS.	DESCRIPTION	DESCRIPTION	BESCHREIBUNG	QTY	REF	TYPE
1	WHEEL AXLE CG 650	AXE DE ROUES CG 650	RADACHSE CG 650	1	310604758	S
2	WHEEL Ø300 CG	ROUE Ø300 CG	RAD Ø300 CG	1	310604621	S
3	SPACER CG 650	ENTRETOISE CG 650	ABSTANDSHALTER CG 650	1	310604757	S
4	Ø25 CIRCIP UNI 7435 CG 650	CIRCIP Ø25 UNI 7435 CG 650	Ø25 SICHERUNGSRING UNI 7435 CG 650	1	310604961	S

Handle Support Kit / Kit support de poignée / Griffhalterung-Bausatz



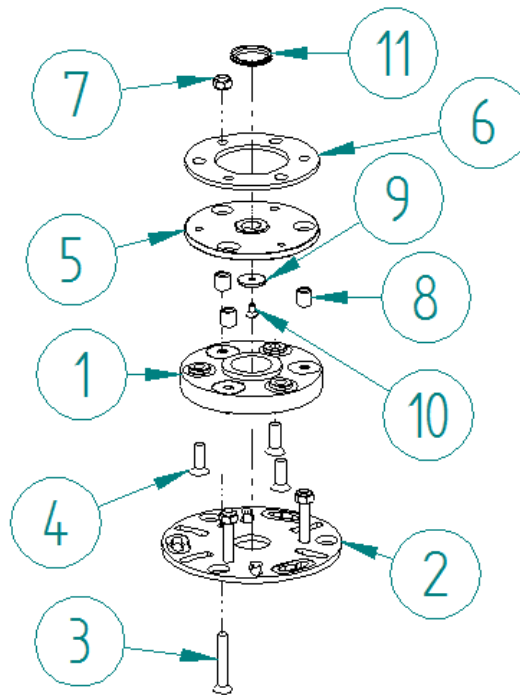
POS.	DESCRIPTION	DESCRIPTION	BESCHREIBUNG	QTY	REF	TYPE
1	HIGH HANDLE BASE CG	BASE DE POIGNÉE HAUTE CG	HOCHGRIFFBASIS CG	1	310604586	S
2	CENTRAL PIN CG	AXE CENTRAL CG	ZENTRALACHSE CG	1	310604615	S
3	PIN UNI 8833-A5 CG	GOUPILLE UNI 8833- A5 CG	STIFT UNI 8833-A5 CG	1	310604626	S
5	PIN UNI 8833-A3.5 CG	GOUPILLE UNI 8833- A3,5 CG	STIFT UNI 8833-A3,5 CG	1	310604625	S
6	WASHER M12 DIN 127 CG	RONDELLE M12 DIN 127 CG	SCHEIBE M12 DIN 127 CG	1	310604627	S
7	NUT M12 DIN 985 CG	ÉCROU M12 DIN 985 CG	MUTTER M12 DIN 985 CG	1	310604505	S
8	SCREW M12X35 UNI 5739 CG	VIS M12X35 UNI 5739 CG	SCHRAUBE M12X35 UNI 5739 CG	1	310603784	S
9	SCREW M12X25 UNI 5739 CG	VIS M12X25 UNI 5739 CG	SCHRAUBE M12X25 UNI 5739 CG	1	310604629	S
10	ADJUSTMENT PIN WITH EYELET CG	AXE DE RÉGLAGE AVEC ŒILLET CG	EINSTELLACHSE MIT ÖSE CG	1	310604616	S
22	INDICATOR LIGHT CG	VOYANT LUMINEUX CG	ANZEIGELICHT CG	1	310604586	S

Handle Kit / Kit poignée / Griff-Bausatz



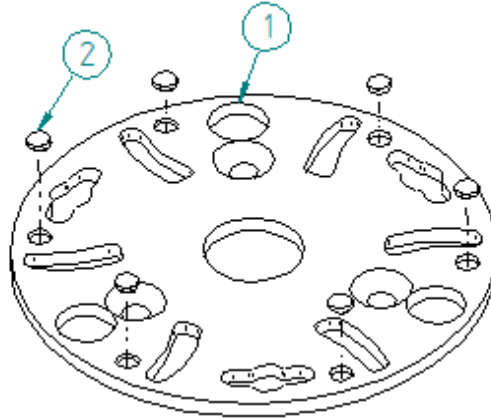
POS.	DESCRIPTION	DESCRIPTION	BESCHREIBUNG	QTY	REF	TYPE
1	HANDLE CG 550	POIGNÉE CG 550	GRIFF CG 550	1	310604755	S
2	UPPER MACHINE CONTROL HOUSING CG	CARTER SUPÉRIEUR COMMANDE MACHINE CG	OBERE MASCHINEN-STEUERGEHÄUSE CG	1	310604592	S
3	LOWER MACHINE CONTROL HOUSING CG	CARTER INFÉRIEUR COMMANDE MACHINE CG	UNTERE MASCHINEN-STEUERGEHÄUSE CG	1	310604608	S

Ø240 QA/Ready Look tool holder / Porte-outil Ø240 QA/Ready Look / Werkzeughalter Ø240 QA/Ready Look



POS.	DESCRIPTION	DESCRIPTION	BESCHREIBUNG	QTY	REF	TYPE
1	LARGE SHOCK ABSORBER JOINT CG	JOINT AMORTISSEUR GRAND CG	GROÙE STOÙDÄMPFER-DICHTUNG CG	1	310603165	S
2	LOWER 240 SATELLITE WITH MAGNET CG 650	SATELLITE INF 240 AVEC AIMANT CG 650	UNTERES 240 SATELLIT MIT MAGNET CG 650	1	310602017	S
3	SCREW M14X80 UNI 5933 CG	VIS M14X80 UNI 5933 CG	SCHRAUBE M14X80 UNI 5933 CG	1	310603349	S
4	SCREW M14X40 UNI 5933 CG	VIS M14X40 UNI 5933 CG	SCHRAUBE M14X40 UNI 5933 CG	1	310603348	S
5	UPPER SATELLITE WITH SAFETY CG 650	SATELLITE SUP AVEC SÉCURITÉ CG 650	OBERER SATELLIT MIT SICHERHEIT CG 650	1	310604818	S
6	SAFETY DISC CG	DISQUE DE SÉCURITÉ CG	SICHERUNGS-SCHEIBE CG	1	310603141	S
7	NUT M14 UNI 5588 CG	ÉCROU M14 UNI 5588 CG	MUTTER M14 UNI 5588 CG	1	310603340	S
8	SPACER CG 650	ENTRETOISE CG 650	ABSTANDSHALTER CG 650	1	310604819	S
9	SAFETY WASHER CG 650	RONDELLE DE SÉCURITÉ CG 650	SICHERUNGS-SCHEIBE CG 650	1	310604817	S
10	SCREW M8X15 UNI 5933 CG	VIS M8X15 UNI 5933 CG	SCHRAUBE M8X15 UNI 5933 CG	1	310604291	S
11	V-RING V-45 A CG 650	BAGUE V-45 A CG 650	V-RING V-45 A CG 650	1	310604747	S

Lower 240 QA/Ready Look satellite with magnet / Satellite inférieur 240 QA/Ready Look avec aimant / Unteres 240 QA/Ready Look Satellit mit magnet



POS.	DESCRIPTION	DESCRIPTION	BESCHREIBUNG	QTY	REF	TYPE
1	LOWER SATELLITE 240 CG 650	SATELLITE INFÉRIEUR 240 CG 650	UNTERER SATELLIT 240 CG 650	1	310604770	S
2	MAGNET Ø 12 CG	AIMANT Ø12 CG	MAGNET Ø12 CG	1	310602787	S

SAINT-GOBAIN ABRASIVES
 INDUSTRIEWEG 21
 9420 ERPE-MERE
 BELGIUM
 TEL: +32(0) 2 267 21 00

SAINT-GOBAIN ABRASIVES, S.R.O.
 POČERNICKÁ 272/96, MALEŠICE
 108 00 PRAHA 10
 CZECH REPUBLIC
 TEL: +420 255 719 326
 FAX: +420 255 719 321

SAINT-GOBAIN ABRASIVES A/S
 DYBENDALSVEJENGET 2,
 DK-2630 TAASTRUP
 DENMARK
 TEL: +45 4675 5244

PO BOX 643706
 FORTUNE TOWER OFFICE 2106
 JLT BLOCK C
 (NEXT TO METRO STATION)
 JUMEIRA LAKE TOWER, DUBAI
 UNITED ARAB EMIRATES
 TEL: +971 4 431 5154
 FAX: +971 4 431 5434

SAINT-GOBAIN ABRASIFS
 RUE DE L'AMBASSADEUR - B.P.8
 78 702 CONFLANS CEDEX
 FRANCE
 TEL: +33 (0)1 34 90 40 00
 FAX: +33 (0)1 39 19 89 56

SAINT-GOBAIN ABRASIVES GMBH
 BIRKENSTRASSE 45-49
 D-50389 WESSELING
 GERMANY
 TEL: +49 (0) 2236 703-0
 FAX: +49 (0) 2236 703-730

SAINT-GOBAIN ABRASIVES KFT.
 1225 BUDAPEST
 BÁNYALÉG U. 60/B.
 HUNGARY
 TEL: +36 1 371 22 50
 FAX: +36 1 371 22 55

SAINT-GOBAIN ABRASIVI S.P.A
 VIA PER CESANO BOSCONI 4
 I-20094 CORSICO MILANO
 ITALY
 TEL: +39 02 44 851
 FAX: +39 02 44 78 266

SAINT-GOBAIN ABRASIVES S.A.
 190 RUE J.F. KENNEDY
 L-4930 BASCHARAGE
 GRAND DUCHE DE LUXEMBOURG
 TEL: +352 50 401 1
 FAX: +331 83 717 792
 NO. VERT (FRANCE): 0800 906 903

SAINT-GOBAIN ABRASIFS, S.A.
 2 ALLÉE DES FIGUIERS
 AIN SEBAË - CASABLANCA
 MOROCCO
 TEL: +212 5 22 66 57 31
 FAX: +212 5 22 35 09 65

SAINT-GOBAIN ABRASIVES BV
 GROENLOSEWEG 28
 7151 HW EIBERGEN
 P.O. BOX 10
 7150 AA EIBERGEN
 THE NETHERLANDS
 TEL: +31 545 466466
 FAX: +31 545 474605

SAINT-GOBAIN ABRASIVES AS
 KARIHAUGVEIEN, 89
 0186 OSLO
 NORWAY
 TEL: +47 63 87 06 00
 FAX: +47 63 87 06 01

SAINT-GOBAIN HPM POLSKA SP. Z O.O.
 UL. NORTON 1, 62-600 KOŁO
 62-600 KOŁO
 POLAND
 TEL: +48 63 26 17 100
 FAX: +48 63 27 20 401

SAINT-GOBAIN ABRASIVOS, L. DA
 ZONA INDUSTRIAL DA MAIA
 I-SECTOR VIII, NO. 122
 APARTADO 6050
 4476 - 908 MAIA
 PORTUGAL
 TEL: +351 229 437 940
 FAX: +351 229 437 949

SAINT-GOBAIN GLASS
 BUSINESS UNIT ABRASIVI
 PUNCT DE LUCRU : LOC.VETIS, JUD.
 SATU MARE 447355
 STR. CAREIULUI 11
 PARC INDUSTRIAL RENOVATIO
 ROMANIA
 TEL: +40 261 839 709
 FAX: +40 261 839 710

SG HPM RUS
 58, F. ENGELS STR.
 STROENIE 2
 105082 MOSCOW
 RUSSIA
 TEL: +74 955 408 355
 FAX: +74 959 373 224

SAINT-GOBAIN
 ABRASIVES (PTY) LTD
 2 MONTEER ROAD
 ISANDO 1600
 P.O. BOX 67
 SOUTH AFRICA
 TEL: +27 11 961 2000
 FAX: +27 11 961 2184/5

SAINT-GOBAIN ABRASIVOS, S.A.
 CTRA. DE GUIPÚZCOA, KM. 7,5
 E-31195 BERRIOPLANO (NAVARRA)
 SPAIN
 TEL: +34 948 306 000
 FAX: +34 948 306 042

SAINT GOBAIN ABRASIVES AB
 GÅRDSFOGDEVÄGEN 18A
 168 66 BROMMA • SVERIGE
 SWEDEN
 TEL: +46 8 580 881 00
 FAX: +46 8 580 881 30

SAINT-GOBAIN INOVATIF MALZEMELER
 VE ASINDIRICI SAN. TIC. AS.
 ALTAYÇEŞME MAH. ÇAMLI SOK. NO:21
 ESAS OFIS PARK KAT:9 34843
 MALTEPE, İSTANBUL • TURKEY
 TEL: 0090-216-217 12 50
 FAX: 0090-216-442 40 74

SAINT-GOBAIN ABRASIVES LTD.
 UNICORN HOUSE UNIT 1, AMISON CLOSE
 REDHILL BUSINESS PARK
 STAFFORD ST161WB
 UNITED KINGDOM
 TEL: +44 1785 279 553
 FAX: +44 1785 213 487



Saint-Gobain Abrasifs
 190 Rue J.F. Kennedy
 L-4930 Bascharage
 Grand Duche de Luxembourg
 Tel: +331 83717792
 Fax: +352 50 16 33
 no. vert (France) 0800 906 903

www.nortonabrasives.com/fr-fr