

CV402

NÁVOD K POUŽITÍ



NORTON
SAINT-GOBAIN®

clipper®



CE Prohlášení o shodě

Níže podepsaný výrobce:

**SAINT – GOBAIN ABRASIVES S.A.
190, BD. J. F. KENNEDY
L-4930 BASCHARAGE**

Prohlašuje, že tento výrobek:

Odsávač prachu:

CV402 Kód: **3104 36601**

splňuje požadavky níže uvedených směrnic:

- ***Evropská směrnice o strojních zařízeních 2006/42/ES***
- ***„NÍZKÉ NAPĚTÍ“ 2006/95/ES***
- ***Směrnice o elektromagnetické kompatibilitě 2004/108/ES***

Olivier Plenert
Machine Design Manager

CV402

NÁVOD K POUŽITÍ

1	ZÁKLADNÍ BEZPEČNOSTNÍ POKYNY	4
1.1	<i>Bezpečnostní pokyny pro jednotlivé provozní fáze</i>	<i>4</i>
2	POPIS PŘÍSTROJE	5
2.1	<i>Stručný popis.....</i>	<i>5</i>
2.2	<i>Účel použití</i>	<i>5</i>
2.3	<i>Technické údaje.....</i>	<i>5</i>
3	MONTÁŽ A UVEDENÍ DO PROVOZU.....	6
3.1	<i>Elektrická připojení.....</i>	<i>6</i>
3.2	<i>Spuštění stroje.....</i>	<i>6</i>
3.3	<i>Použití.....</i>	<i>6</i>
3.4	<i>Použití papírového sáčku.....</i>	<i>6</i>
	Papírový sáček je určen jen k použití pro odsávání prachu za sucha	6
4	ÚDRŽBA A SERVIS	7
4.1	<i>Protřepání primárního filtru</i>	<i>7</i>
4.2	<i>Vyprázdnění nádoby.....</i>	<i>7</i>
4.3	<i>Výměna primárního filtru</i>	<i>7</i>
5	ZÁVADY: PŘÍČINY A ŘEŠENÍ	8
5.1	<i>Postupy pro vyhledávání závad.....</i>	<i>8</i>
5.2	<i>Průvodce odstraňováním problémů.....</i>	<i>9</i>
5.3	<i>Náhradní díly.....</i>	<i>10</i>
5.4	<i>Schéma zapojení</i>	<i>11</i>
5.5	<i>Zákaznický servis</i>	<i>11</i>

1 ZÁKLADNÍ BEZPEČNOSTNÍ POKYNY

Před spuštěním odsávače prachu je bezpodmínečně nutné si přečíst tento návod k obsluze a mít ho neustále po ruce k nahlédnutí. Odsávač smí používat jen osoby, které jsou obeznámeny s jeho fungováním a které k tomu byly výslovně oprávněny a proškoleny.

Před jeho použitím musí být obsluha informována, poučena a proškolená o tom, jak s ním pracovat a pro které látky je povoleno jeho použití, včetně bezpečného způsobu odstraňování a likvidace vysátého materiálu.

Přístroj CV402 je určen výhradně k odsávání řezného prachu, zejména na staveništích.

Nebezpečí vzniku požáru a výbuchu.

Odsávač lze použít jen v případě, že nebudou vysávány aktivní zdroje vznícení. Je zakázáno vysávat následující materiály:

Hořící materiály (uhlíky, žhavý popel, zapálené cigarety atd.), hořlavé kapaliny, agresivní paliva (např. benzin, rozpouštědla, kyseliny, alkalické roztoky atd.) a směsi hořlavého prachu a kapalin.

Použití výrobku jiným způsobem než podle pokynů výrobce se považuje za porušení předpisů. Výrobce neručí za škody, ke kterým tímto dojde. Veškeré riziko nese výhradně uživatel. Dodržování návodu k použití a plnění kontrolních a servisních požadavků bude také považováno za součást použití v souladu s předpisy.

1.1 Bezpečnostní pokyny pro jednotlivé provozní fáze

Před zahájením práce

- Před zahájením práce se seznámte s pracovním prostředím v místě použití přístroje. Pracovní prostředí zahrnuje: překážky v pracovních prostorách, nezbytnou ochranu na pracovišti s ohledem na veřejné komunikace a dostupnost pomoci v případě nehody.
- Umístěte přístroj na rovný, pevný a stabilní podklad.

Elektricky poháněný přístroj

- Před jakoukoliv prací na přístroji vždy vypněte přístroj a odpojte ho od hlavního zdroje napájení.
- Všechny elektrické spoje musí být provedeny bezpečně, aby nedošlo ke kontaktu vodičů pod proudem se stříkající vodou nebo vlhkostí
- Přístroj MUSÍ být řádně uzemněný.
- Pokud se objeví nebezpečí, je nutné okamžitě vypnout přístroj.
- V případě poruchy nebo zastavení přístroje bez zjevného důvodu vypněte hlavní přívod elektrické energie. Takovou poruchu může prošetřit a závadu odstranit pouze kvalifikovaný elektrikář.

2 POPIS PŘÍSTROJE

Veškeré úpravy, které by mohly vést ke změně původních vlastností přístroje, smí provádět pouze společnost Saint-Gobain Abrasives, která potvrdí, že je přístroj stále v souladu s bezpečnostními předpisy.

2.1 *Stručný popis*

Odsávač prachu CV402 je silný a výkonný přístroj s výkonným motorem, ideální pro odsávání prachu a vody. Dodává se s bohatým příslušenstvím, které mu umožňuje dosáhnout na každém staveništi vysoké účinnosti.

2.2 *Účel použití*

Přístroj je určen k odsávání řezného prachu za sucha nebo za mokra.

2.3 *Technické údaje*

Napájecí napětí	230 V 1~
Výkon	2,0 kW (2 motory)
Pojistka / generátor	16 A / 4 kVA
Filtr	3 μ (HEPAC)
Příslušenství	Papírový sáček
Průtok vzduchu	380 m ³ /h
Vakuové sání	200 mbar
Materiál nádrže	PP
Objem nádrže	60 l
Hladina hluku	78 dB(A)
Rozměry (d x š x v)	600 x 540 x 950 mm
Hmotnost	21 kg

3 MONTÁŽ A UVEDENÍ DO PROVOZU

Přístroj se dodává plně vybavený a sestavený a po připojení k příslušnému zdroji napájení je připraven k provozu.

3.1 Elektrická připojení

Zkontrolujte, jestli:

- Elektrické napájení odpovídá údajům uvedeným na přístroji.
- Dostupné elektrické napájení musí být uzemněno v souladu s bezpečnostními předpisy.
- Připojovací vodiče musí být v nezávadném stavu (poškozené kabely mohou vést k úrazu elektrickým proudem).

3.2 Spuštění stroje

Před spuštěním zkontrolujte:

- Filtr je nainstalován
- Sací hadice a příslušenství jsou správně nasazeny na vstupní otvor.

Po dokončení kontroly zapněte vypínač.

3.3 Použití

Během práce:

- Nemačkejte kabel, který je připojen k elektrické síti, nevytahujte ho, nepoškozujte ani na něj nešlapejte.
- Kabel odpojte pouze vytažením zástrčky (netahujte za kabel).
- Elektrický napájecí kabel vyměňujte pouze za kabel stejného typu jako původní; stejné pravidlo platí i v případě použití prodlužovacího kabelu.
- Výměnu kabelu musí provést pracovníci servisního střediska výrobce nebo obdobně kvalifikovaný personál.

Po použití nesmí být odsávač skladován venku nebo na vlhkém místě.

3.4 Použití papírového sáčku

Papírový sáček je určen jen k použití pro odsávání prachu za sucha.

4 ÚDRŽBA A SERVIS

Před čištěním, údržbou nebo výměnou dílů odpojte odsávač od napájecího zdroje; zástrčka musí být vytažena ze zásuvky. Během všech údržbových prací je třeba dodržovat níže popsaná bezpečnostní opatření.

Indikace:

- Provádějte pouze údržbové práce popsané v tomto návodu.
- Používejte jen originální náhradní díly.
- Žádným způsobem neupravujte přístroj.
- Aby mohl uživatel provést údržbové práce, je nutné rozebrat, vyčistit a revidovat odsávač.
- Prostory, které nejsou prachotěsné, je třeba otevřít vhodnými nástroji (šroubováky, klíče atd.) a důkladně vyčistit.
- Nejméně jednou ročně proveďte technickou kontrolu. Tuto kontrolu musí provést výrobce nebo odborně způsobilá osoba.

Nedodržení těchto pokynů může ohrozit vaši bezpečnost. Kromě toho takové jednání okamžitě ruší platnost ES prohlášení o shodě vydaného k odsávacímu prachu.

4.1 Protřepání primárního filtru

V závislosti na množství vysávaného prachu a v případě, že se výrazně sníží odsávací schopnost, protřepejte primární filtr.

Před opětovným spuštěním odsávače počkejte, než se usadí prach. Pokud je odsávací schopnost i po protřepání filtru stále nízká, vyměňte filtrační vložku (viz odstavec „Výměna primárního filtru“).

4.2 Vyprázdnění nádoby

Než začnete s těmito pracemi, vypněte stroj a vytáhněte zástrčku z napájecí zásuvky.

Indikace:

- Před vyprázdněním nádoby je doporučeno vyčistit filtr (viz odstavec „Protřepání primárního filtru“).
- Uvolněte nádobu na prach, vyjměte ji a vyprázdněte.
- Ujistěte se, že je těsnění v nezávadném stavu a správně umístěné.
- Vraťte nádobu zpět na místo a znovu ji zajistěte.

4.3 Výměna primárního filtru

Chcete-li vyměnit primární filtr, odjistěte pomocí bočních spon odsávací hlavu a pak ji vyjměte. Vyjměte koš, abyste mohli vytáhnout filtr, a pak ho vyměňte.



5 ZÁVADY: PŘÍČINY A ŘEŠENÍ

5.1 *Postupy pro vyhledávání závad*

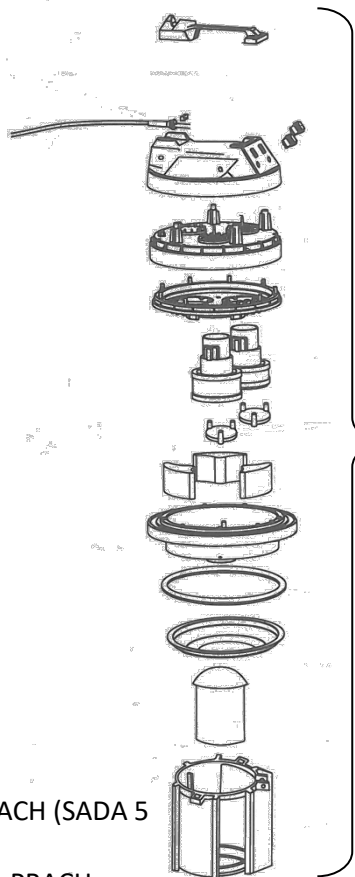
Pokud dojde k poruše při používání přístroje, vypněte přístroj a odpojte ho od elektrické sítě. Veškeré práce, které se týkají elektrického systému nebo napájení přístroje, smí provádět pouze kvalifikovaný elektrikář.

5.2 Průvodce odstraňováním problémů

Problém	Možná příčina	Řešení
Odsávač se nespouští	Není připojeno elektrické napájení	Zkontrolujte elektrické napájení v zásuvce.
		Zkontrolujte stav zásuvky a kabelu.
		Požádejte o pomoc kvalifikovaného technika výrobce.
Zvýšení otáček motoru	Ucpaný primární filtr	Vyčistěte filtr. V případě potřeby vyměňte.
	Ucpaná sací hadice	Zkontrolujte sací hadici a vyčistěte ji.
Z přístroje vylétá prach	Filtr je roztržený	Vyměňte ho za jiný stejného typu.
	Nevhodný filtr	Vyměňte ho za jiný vhodného typu a zkontrolujte.
Hlučný sací motor	Opotřebované nebo poškozené uhlíkové kartáčky	Vymontujte a vyměňte uhlíkové kartáčky motoru.
Statická elektřina na odsávači	Nepřipojené nebo neúčinné uzemnění	Zkontrolujte veškeré uzemnění, zejména spojení s přívodem; kromě toho musí být hadice přísně antistatická.

5.3 Náhradní díly

Níže je uveden seznam náhradních dílů, které musí být po ruce pro rychlou údržbu.

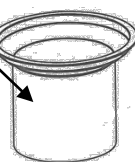


00510109266 SADA MOTORU

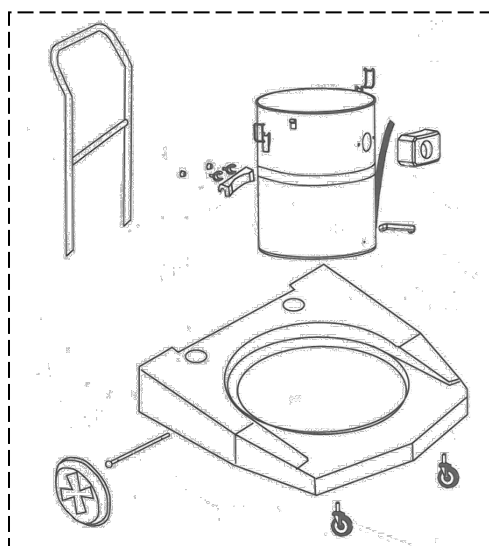
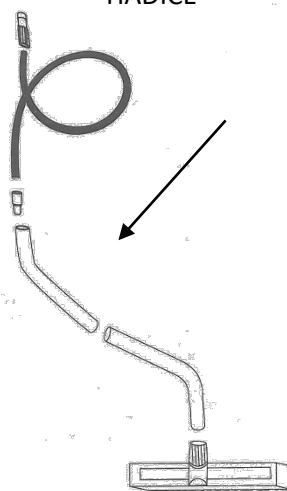
310387496
KS)
310387497
(SADA 5 KS)

PAPÍROVÝ SÁČEK NA PRACH (SADA 5

OMYVATELNÝ SÁČEK NA PRACH

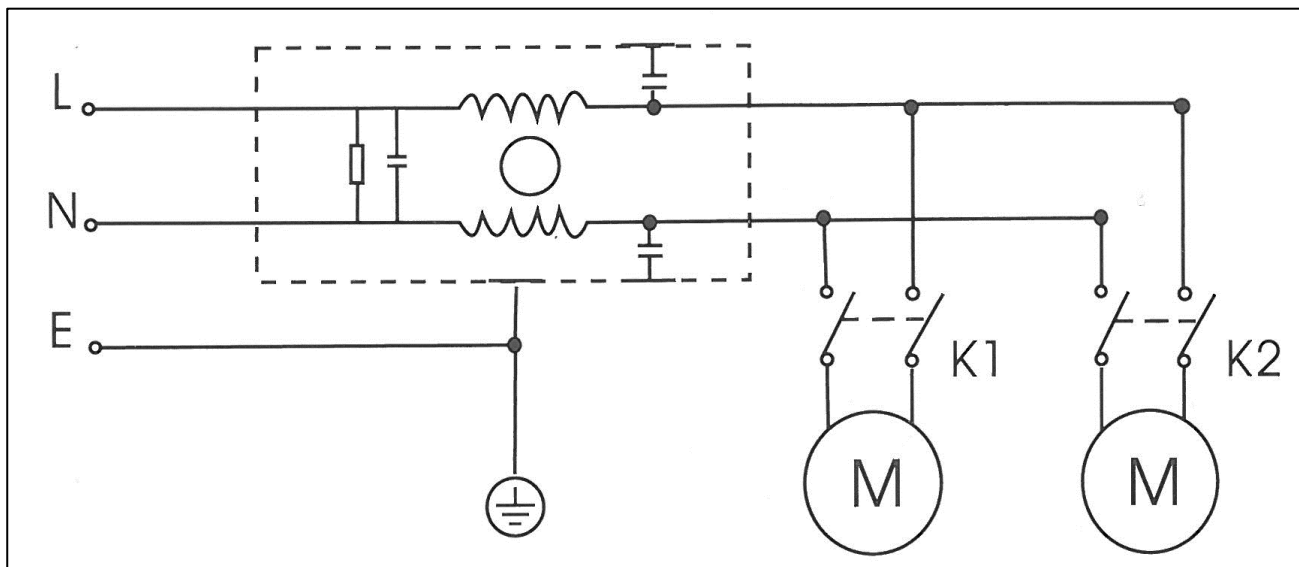


00510109268 SADA PRACHOVÉ
HADICE



00510109267 SADA PODVOZKU

5.4 Schéma zapojení



5.5 Zákaznický servis

Při objednávání náhradních dílů uveďte:

- Výrobní číslo (9 číslic)
- Kód dílu
- Přesné označení
- Počet požadovaných dílů
- Doručovací adresa
- Jasně uveďte požadovaný způsob přepravy, např. „expresní“ nebo „letecky“. Bez konkrétních instrukcí dodáme díly takovým způsobem, který budeme považovat za vhodný – ale který nemusí být vždy nejrychlejší.

Díky jasným pokynům můžete zabránit problémům a chybným dodávkám.

Pokud si nebudete jisti, pošlete nám vadný díl.

V případě reklamace musí být díl vždy vrácen k posouzení.

Náhradní díly pro motor lze objednat u výrobce motoru nebo u jeho prodejce, což je často rychlejší a levnější.

Tento přístroj vyrobila společnost Saint-Gobain Abrasives S.A.

190, Bd. J. F. Kennedy

L- 4930 BASCHARAGE

Lucemburské velkovévodství.

Tel.: 00352-50401-1

Fax: 00352- 50 16 33

<http://www.construction.norton.eu>

E-mail: sales.nlx@saint-gobain.com

Záruku lze uplatnit a technickou podporu získat u místního distributora, kde lze také objednat přístroj, náhradní díly a spotřební materiál:

Benelux a Francie:

Od společnosti Saint-Gobain Abrasives S.A.
Bezplatná telefonní čísla:
Belgie 0 800 18951
Francie: 0 800 90 69 03
Holandsko: 0 8000 22 02 70
E-mail: sales.nlx@saint-gobain.com

Česká republika

Norton diamantové nástroje s.r.o.
Vinohradská 184
CS-13000 PRAHA 3
Tel.: 0042 0267 13 20 21
Fax: 0042 0267 13 20 21
E-mail: norton.diamonds@komerce.cz

Španělsko

Saint-Gobain Abrasivos S.A.
Ctra Guipuzcoa km 7,5
E-31195 BERRIOPLANO (Navarra)
Tel.: 0034 948 30 3000
Fax: 0034 948 30 6042
E-mail: Comercial.sga-apa@saint-gobain.com

Itálie

Saint-Gobain Abrasivi S.p.A.
Via per Cesano Boscone, 4
I-20094 CORSICO-MILANO
Tel.: 0039 02 44 851
Fax: 0039 024 51 01 238
E-mail: Norton.edilizia@saint-gobain.com

Velká Británie

Saint-Gobain Abrasives Ltd.
Doxey Road
Stafford
ST16 1EA
Tel.: 0845 602 6222
Bezplatný fax: 0800 622 385
E-mail: nortondiamonduk@saint-gobain.com

Německo

Saint-Gobain Diamond Products GmbH
Birkenweg 45-49,
D-50389 WESSELING
Tel.: (02236) 8911 0
Fax: (02236) 8911 30
E-mail: sales.ngg@saint-gobain.com

Rakousko

Saint-Gobain Abrasives GmbH
Telsenberggasse, 37
A-5020 SALZBURG
Tel.: 0043 662 43 00 76 77
Fax: 0043 662 43 01 75
E-mail: office@sga.net

Maďarsko

Saint-Gobain Abrasives KFT.
Banyaleg Utca 60B
H-1225 BUDAPEŠŤ
Tel.: ++36 1 371 2250
Fax: ++36 1 371 2255
E-mail: nortonbp@axelero.hu

Polsko

Saint-Gobain Diamond Products Sp.zO.O.
AL. Krakowska 110/114
PL-00-971 WARSZAWA
Tel.: 0048 22 868 29 36
Tel./fax: 0048 22 868 29 27
E-mail: norton-diamond@wp.pl

www.construction.norton.eu

Saint-Gobain Abrasives

190, Bd. J. F. Kennedy
L-4930 BASCHARAGE
LUCSEMBURSKO

Tel.: ++352 50401-1

Fax: ++352 501633

E-mail: sales.nlx@saint-gobain.com