

NORTON

SAINT-GOBAIN

clipper

Transforming
surfaces
...and beyond

CM 352

SPARE PART LIST
LISTE DE PIÉCES DE RECHANGE
ERSATZTEILLISTE



 SAINT-GOBAIN

ENGLISH

TYPE :

S = Spare part

W = Wear part

NA = Not Available

The kits of spare parts contain all screws and bolts and the components referring itself to it.

Screws and bolts is component of standard assembly, which you can easily find at all the retailers of standard components of assembly.

All the components of standard assembly are of a quality grade 8.8.

We recommend not to use a quality grade lower than 8.8 for all the standard components of assembly.

The parts of replacements CLIPPER must always be used.

The wearing parts have one lifetime limited in time because of a normal use of the machine. This lifetime strongly depends on the intensity of use of the machine. The wearing parts are to be maintained, use and to change if necessary according to the indications of manufacturing.

A wear because of normal use of the machine does not give the right to a warranty.

The components NA (Not Available) are not available in spare part.

FRANCAIS

TYPE :

S = Pièce de rechange

W = Pièce d'usure

NA = Non disponible

Les kits de pièces détachées contiennent toute la visserie et les composants s'y rapportant.

La visserie est un composant d'assemblage standard, que vous pouvez facilement trouver chez tous les détaillants de composants d'assemblage standards.

Tous les composants d'assemblage standard sont d'une classe de qualité 8.8.

Nous recommandons de ne pas utiliser une classe de qualité inférieure à 8.8 pour tous les composants d'assemblage standards.

Pour les pièces non standard, les pièces de remplacement doivent impérativement provenir de Norton CLIPPER.

La durée de vie des pièces d'usure varie en fonction de l'utilisation et de la maintenance de la machine ou de la pièce. Les pièces d'usure devront être entretenues et remplacées au besoin. Aucune garantie n'est appliquée aux pièces d'usure.

Les composants NA (Not Available) ne sont pas disponibles en pièce de rechange.

DEUTSCH

TYP:

S = Ersatzteile

W = Verschleißteile

NA = Nicht verfügbar

Die Ersatzteilsätze enthalten sämtliche Schrauben und Bolzen und die dazugehörigen Komponenten.

Schrauben und Bolzen sind Bestandteile von Standardbaugruppen, die bei allen Einzelhändlern erhältlich sind, die handelsübliche Montagekomponenten verkaufen.

Alle Bestandteile von Standardbaugruppen haben die Güteklasse 8.8.

Wir empfehlen, stets Bestandteile von Standardbaugruppen zu verwenden, die eine Güteklasse von mindestens 8.8 haben.

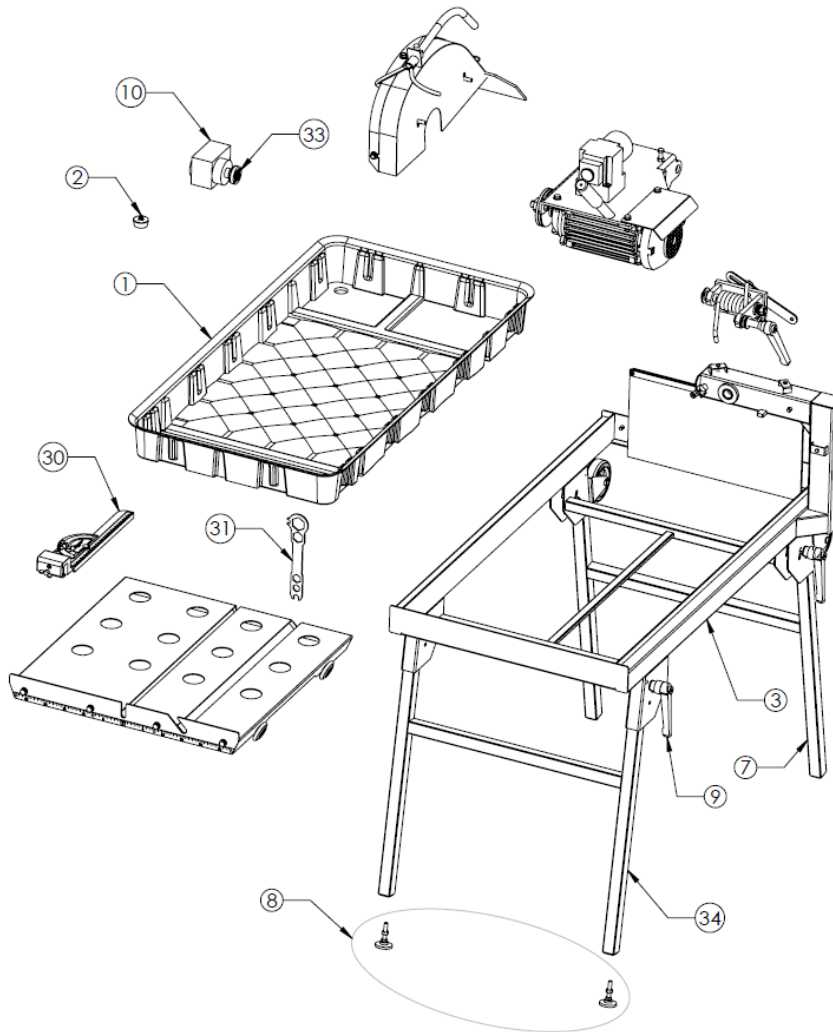
Die CLIPPER-Ersatzteile müssen stets verwendet werden.

Die Verschleißteile haben aufgrund der normalen Nutzung der Maschine eine zeitlich beschränkte Lebensdauer, die maßgeblich davon abhängig ist, wie intensiv die Maschine genutzt wird.

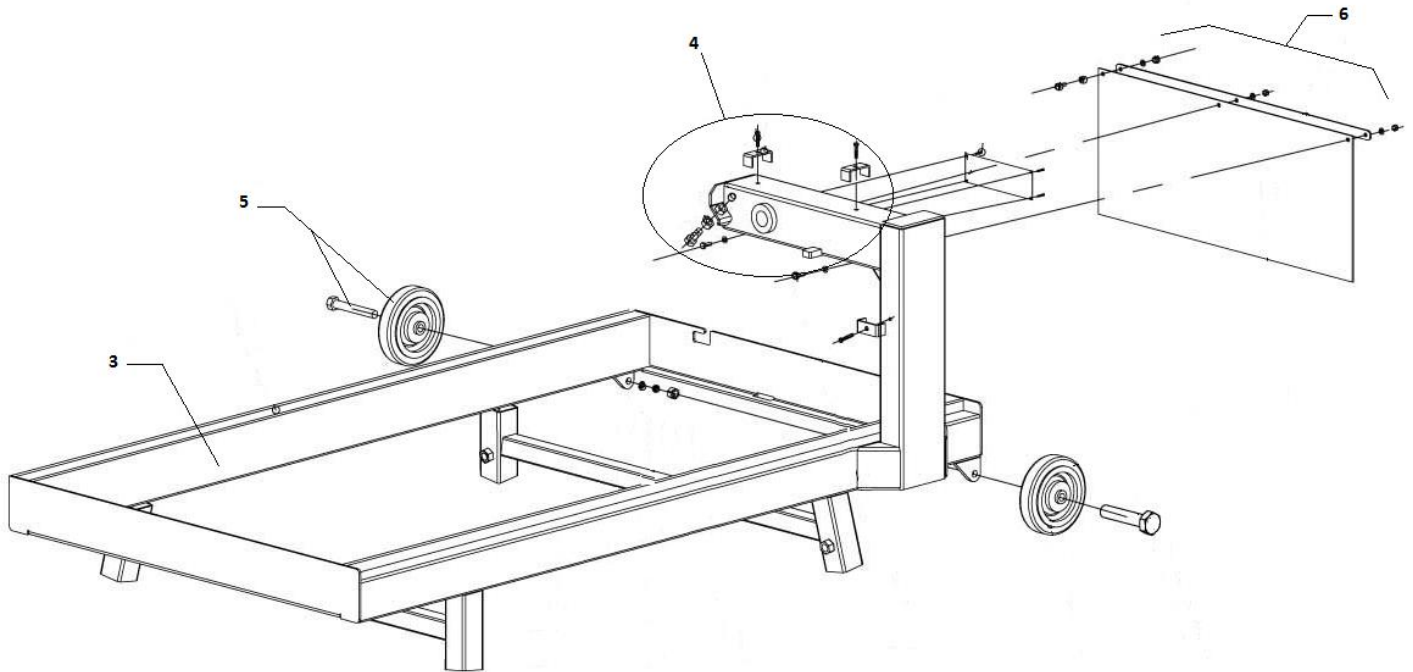
Die Verschleißteile sind gemäß den Herstellerangaben zu verwenden, zu warten und gegebenenfalls auszutauschen.

Bei Abnutzung aufgrund der normalen Nutzung der Maschine besteht kein Gewährleistungsanspruch.

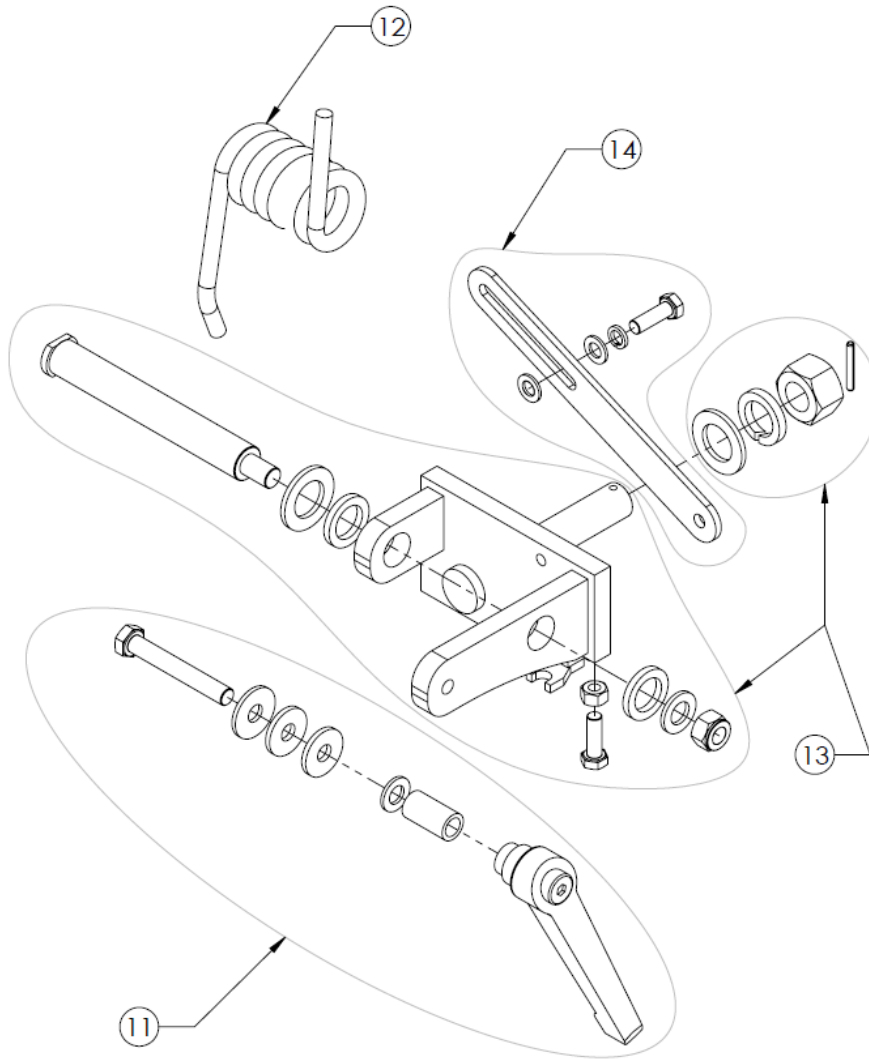
Die mit NA (Not Available) gekennzeichneten Komponenten sind nicht als Ersatzteile verfügbar.



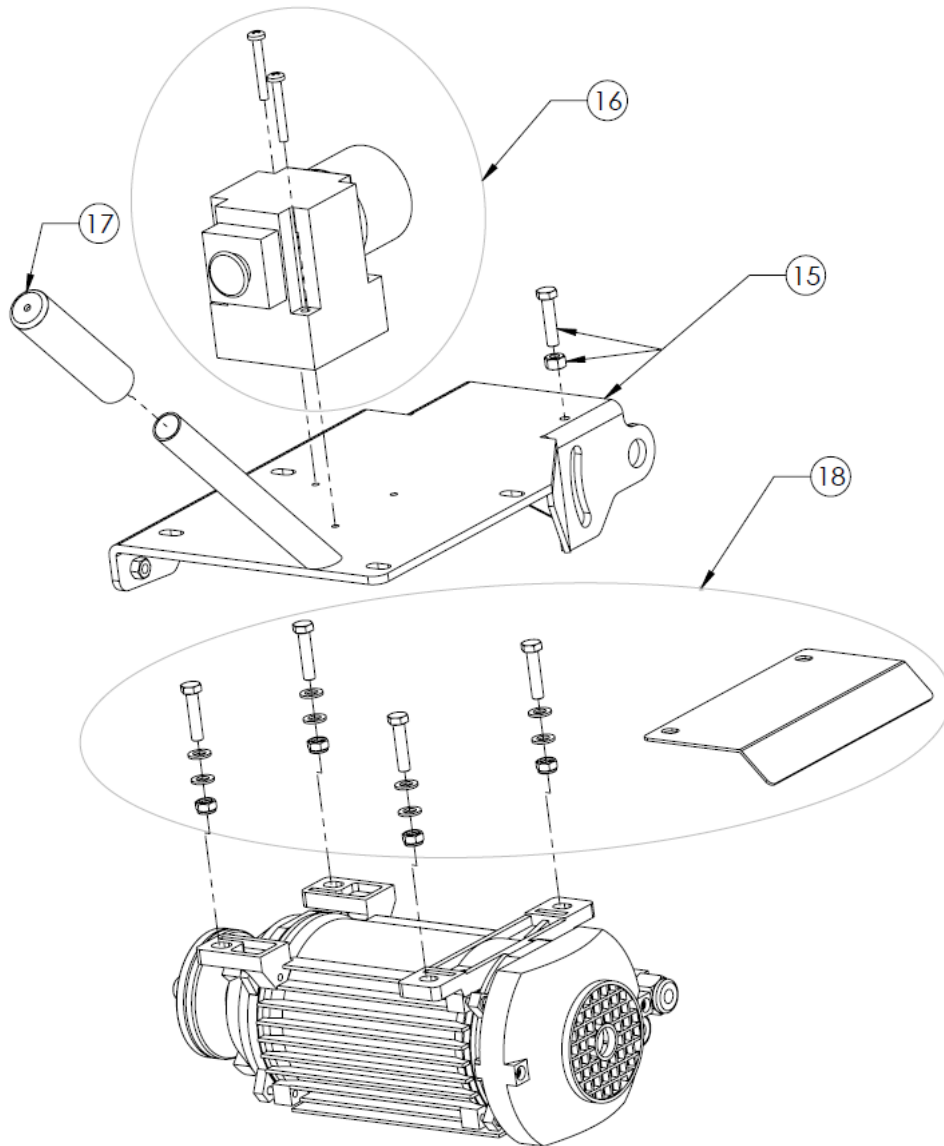
PO S.	DESCRIPTION	DESCRIPTION	BESCHREIBUNG	QTY	REF	TYPE
1	Water tray	Bac à eau	Wasserbehälter	1	310368190	W
	Water tray	Bac à eau	Wasserbehälter	1		
	Cap	Bouchon	Kappe	1		
2	Cap assy.	Bouchon complet	Kappe, kompl.	1	310005257	S
	Cap	Bouchon	Kappe	1		
	Chain	chaîne	Kette	1		
	screw eyelet ST 2,9x20	Piton a visser ST 2,9x20	Schraube mit Öse ST 2,9x20	1		
	screw DIN 933 - M6x20	vis DIN 933 - M6x20	Schraube DIN 933 - M6x20	1		
	washer DIN125 - A6,4	rondelle DIN125 - A6,4	scheibe DIN 125 - A6,4	2		
	nut DIN985 - M6	ecrou DIN985 - M6	Mutter DIN 985 - M6	1		
3	Frame	Châssis	Rahmen	1	310531589	S
7	Rear feet	Pieds arrière	Hintere Füße	1	310531590	S
8	Adjustable feet M 12	Pieds ajustables M 12	Einstellbare Füße M 12	1	310567122	S
	Feet	Pieds	Füße	2		
	Nut DIN 934 - M12	Ecrou DIN 934 - M12	Mutter DIN 934 - M12	2		
8	Adjustable feet M 10	Pieds ajustables M 10	Einstellbare Füße M 10	1	510105560	S
	Feet	Pieds	Füße	2		
	Nut DIN 934 - M10	Ecrou DIN 934 - M10	Mutter DIN 934 - M10	2		
9	Adjustable handle M10	Poignée ajustable M10	M10 einstellbarer Griff	1	310538598	S
10	Water pump 230V without plug	Pompe à eau 230V sans plug	Wasserpumpe 230V ohne Stecker	1	310004389	S
	Water pump 230 with plug	Pompe à eau 230V avec plug	Wasserpumpe 230V mit Stecker	1	310446803	S
	Water pump 115V without plug	Pompe à eau 115V sans plug	Wasserpumpe 115V ohne Stecker	1	310005623	S
	Water pump 115V with plug	Pompe à eau 115V avec plug	Wasserpumpe 115V mit Stecker	1	310459733	S
30	Angular cutting guide	Guide de coupe angulaire	Winkelschnittführung	1	310064856	S
31	Multiple wrench	Clé multiple	Mehrfach-Schraubenschlüssel	1	510105548	S
33	Sieve of water pump P2	Tamis de pompe à eau P2	Wasserpumpesieb P2	1	310007222	S
	Sieve of water pump G-MD108 and GD 108	Tamis de pompe à eau G-MD108 et GD 108	Wasserpumpesieb G-MD108 und GD 108	1	310529541	S
	Sieve of water pump FA-180	Tamis de pompe à eau FA-180	Wasserpumpesieb FA-180	1	310531889	S
34	Front feet	Pieds avant	Vorderfüße	1	310531591	S



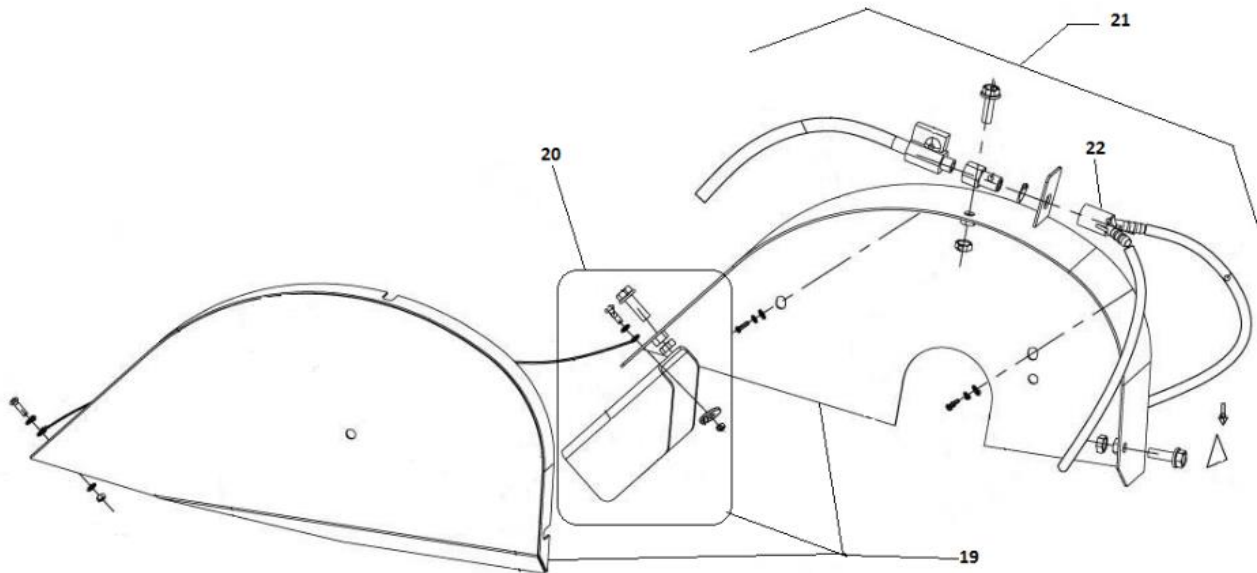
POS.	DESCRIPTION	DESCRIPTION	BESCHREIBUNG	QTY	REF	TYPE
3	Frame	Châssis	Rahmen	1	310531589	S
4	Adjustement + fixing kit	Kit fixation + réglage	Einstell- und Befestigungssatz	1	510103097	S
	fixing flanges	Brides de fixations	Befestigungssatz	3		
	screw DIN 933 - M8X30	vis DIN 933 - M8X30	Schraube DIN 933 - M8x30	1		
	nut DIN 934 - M8	ecrou DIN 934 - M8	Mutter DIN 934 - M8	1		
	screw DIN 933 - M5X25	vis DIN 933 - M5X25	Schraube DIN 933 - M5x25	3		
	Plastic stopper	Butée plastique	Plastics topfen	1		
5	Transport wheels (set of 2)	Roues de transport (jeu de 2)	Transporträder (Satz von 2)	1	510103095	W
	Wheel	Roulette	Rad	2		
	screw DIN 933 - M8X65	vis DIN 933 - M8X65	Schraube DIN 933 - M8x65	2		
	washer DIN 125 - A8,4	rondelle DIN 125 - A8,4	Scheibe DIN 125 - A8,4	4		
	washer DIN 127 - A8	rondelle DIN 127 - A8	Scheibe DIN 127 - A8	2		
	nut DIN 934 - M8	ecrou DIN 934 - M8	Mutter DIN 934 - M8	2		
6	Splash guard assy	Rideaux complet	Spritzschutz, kompl.	1	510103096	W
	Splash guard	Rideaux	Schmutzfänger	1		
	screw DIN 933 - M4x16	vis DIN 933 - M4x16	Schraube DIN 933 - M4x16	2		
	screw DIN 933 - M4x12	vis DIN 933 - M4x12	Schraube DIN 933 - M4x12	1		
	washer DIN 125 - A4,3	rondelle DIN 125 - A4,3	Scheibe DIN 125 - A4,3	6		
	nut DIN 985 - M4	ecrou DIN 985 - M4	Mutter DIN 985 - M4	3		



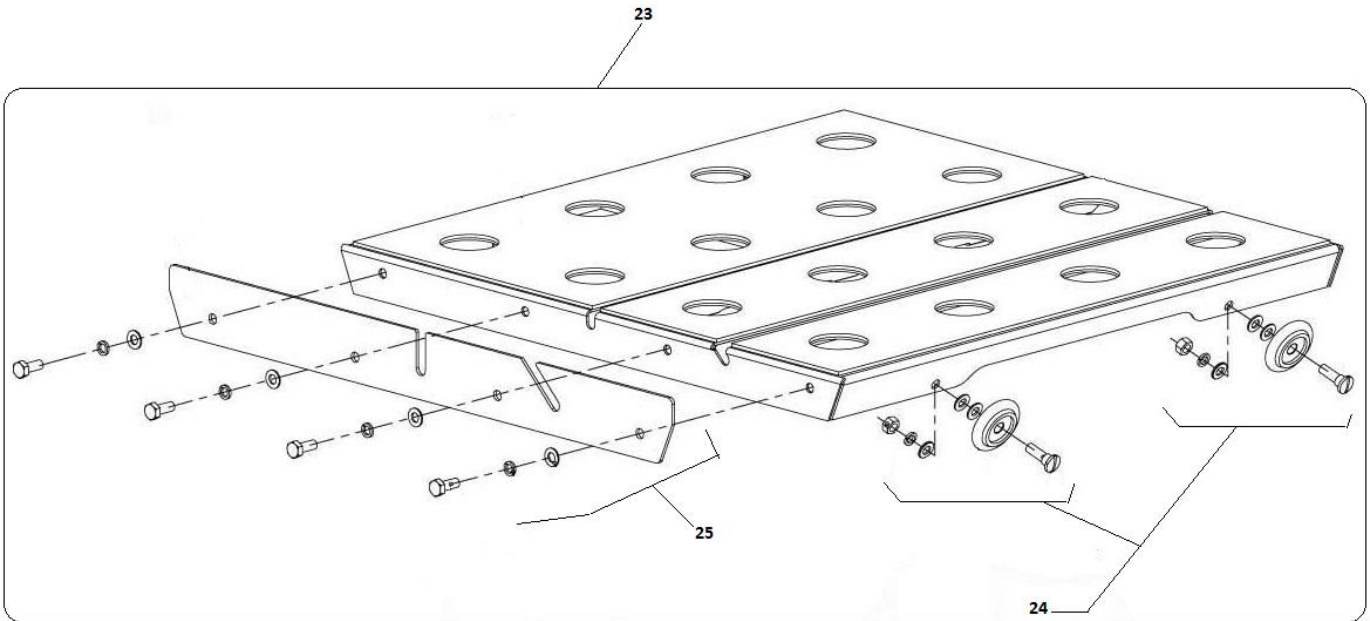
POS.	DESCRIPTION	DESCRIPTION	BESCHREIBUNG	QTY	REF	TYPE
11	Locking axis of cutting head	Blocage rotation tête de coupe	Verriegelungsachse des Schneidkopfes	1	510103104	S
	Handle of tightening	Poignée de serrage	Feststellgriff	1		
	screw DIN 933 - M10X70	vis DIN 933 - M10X70	Schraube DIN 933 - M10x70	1		
	Plastic washer - Ø10,5	rondelle plastique - Ø10,5	Kunststoffscheibe - Ø10,5	1		
	washer DIN 6340 - Ø10,5	rondelle DIN 6340 - Ø10,5	Scheibe DIN 6340 - Ø10,5	2		
	Spacer 30x13x22	Entretoise 11x16x30 mm	Distanzring 30x13x22	1		
12	Spring	Ressort	Feder	1	310368205	W
13	Pivot kit	Kit pivot	Drehzapfen Satz	1	310486725	S
	Roll-head	Tête pivotante	Schwingkopf	1		
	Axis 160mm	Axe 160mm	Achse 160mm	1		
	washer DIN 125 - Ø12	rondelle DIN 125 - Ø12	Scheibe DIN 125 - Ø12	1		
	Plastic washer - Ø12	rondelle plastique - Ø12	Kunststoffscheibe - Ø12	2		
	nut DIN 985 - M12	ecrou DIN 985 - M12	Mutter DIN 985 - M12	1		
	washer DIN 125 - Ø21	rondelle DIN 125 - Ø21	Scheibe DIN 125 - Ø21	1		
	washer DIN 127 - W20	rondelle DIN 127 - W20	Scheibe DIN 127 - W20	1		
	nut DIN 934 - M20	ecrou DIN 934 - M20	Mutter DIN 934 - M20	1		
	Spring pins DIN 1481 - 4X25	Goupille elastique DIN 1481 - 4X25mm	Federstifte DIN 1481 - 4x25	1		
	screw DIN 933 - M8X25	vis DIN 933 - M8X25	Schraube DIN 933 - M8x25	1		
	nut DIN 934 - M8	ecrou DIN 934 - M8	Mutter DIN 934 - M8	1		
14	Guiding plate	Plaque de guidage	Führungsplatte	1	310486724	S
	Guiding plate	Plaque de guidage	Führungsplatte	1		
	screw DIN 933 - M8X20	vis DIN 933 - M8X20	Schraube DIN 933 - M8x20	1		
	washer DIN 125 - A8,4 "L"	rondelle DIN 125 - A8,4 "L"	Scheibe DIN 125 - A8,4 "L"	2		



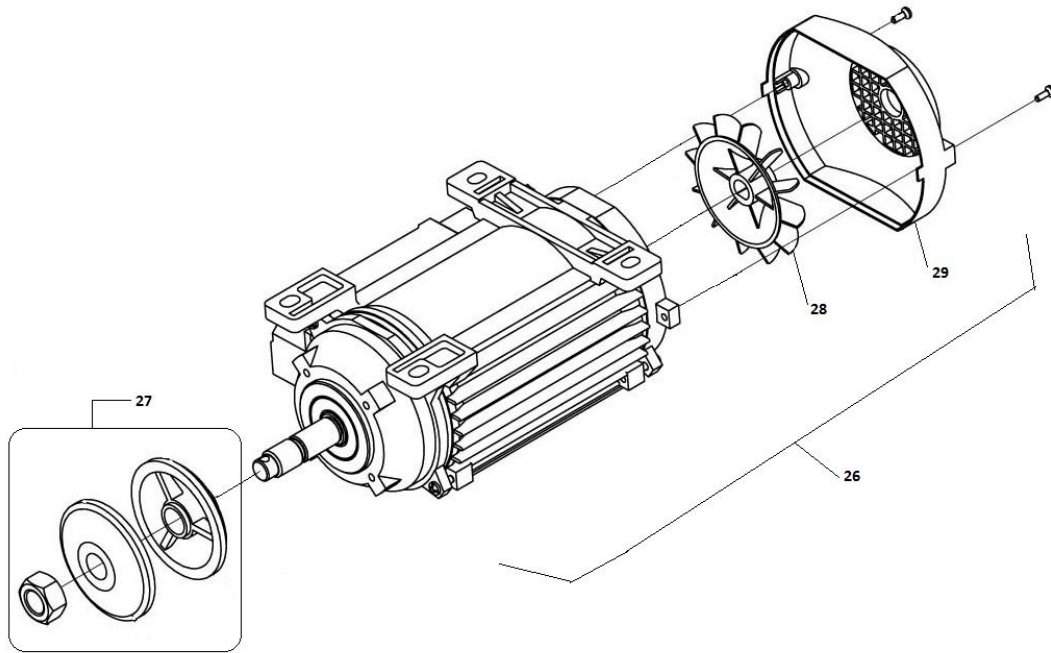
POS.	DESCRIPTION	DESCRIPTION	BESCHREIBUNG	QTY	REF	TYPE
15	Cutting head kit	Kit tête de coupe	Schneidkopf Satz	1	510103105	S
	Cutting head	Tête de coupe	Schneidkopf	1		
	screw DIN 933 - M8X35	vis DIN 933 - M8X35	Schraube DIN 933 - M8x35	1		
	nut DIN 934 - M8	ecrou DIN 934 - M8	Mutter DIN 934 - M8	1		
	Plastic stopper	Butée plastique	Plastikstopfen	1		
16	Switch assy. 230V	Interrupteur complet 230V	Schalter 230V, kompl.	1	510103106	S
	Switch assy. 115V	Interrupteur complet 115V	Schalter 115V, kompl.	1	510103117	S
	Switch	Interrupteur	Schalter	1		
	screw DIN 7985 - M8X20	vis DIN 7985 - M8X20	Schraube DIN 7985 - M8x20	2		
	screw DIN 7981 - ST 4,8X16	vis DIN 7981 - ST 4,8X16	Schraube DIN 7981 - ST 4,8x16	2		
17	Round Handle	Poignée ronde	Runder Griff	1	310004190	W
18	Motor Protection + fixing kit	Protection moteur + kit de fixation	Motorschutz + Befestigungssatz	1	310368619	S
	Plate of protection	Plaque de protection	Schutzplatte	1		
	screw DIN 933 - M8X35	vis DIN 933 - M8X35	Schraube DIN 933 - M8x35	4		
	washer DIN 125 - A8,4 "L"	rondelle DIN 125 - A8,4 "L"	Scheibe DIN 125 - A8,4 "L"	4		
	washer DIN 127 - A8	rondelle DIN 127 - A8	Scheibe DIN 127 - A8	4		
	washer DIN 9021 - A8,4	rondelle DIN 9021 - A8,4	Scheibe DIN 9021 - A8,4	4		
	nut DIN 934 - M8	ecrou DIN 934 - M8	Mutter DIN 934 - M8	4		



POS.	DESCRIPTION	DESCRIPTION	BESCHREIBUNG	QTY	REF	TYPE
19	Blade guard kit	Kit carter de lame	Sägeblattgehäuse Satz	1	310486776	S
	Mobile blade guard	Carter de lame mobile	Bewegliches Sägeblattgehäuse	1		
	Fixed blade guard	Carter de lame fixe	Festes Sägeblattgehäuse	1		
	Chain	Chaîne	Kette	1		
	screw DIN 6921 - M8X25	vis DIN 6921 - M8X25	Schraube DIN 6921 - M8x25	3		
	nut DIN 985 - M8	ecrou DIN 985 - M8	Mutter DIN 985 - M8	3		
	washer DIN 125 - A8,4	rondelle DIN 125 - A8,4	Scheibe DIN 125 - A8,4	3		
	Splash guard	Bavette	Spritzschutz	1		
	screw DIN 933 - M5X12	vis DIN 933 - M5X12	Schraube DIN 933 - M5x12	2		
	washer DIN 125 - A5,3	rondelle DIN 125 - A5,3	Scheibe DIN 125 - A5,3	4		
	nut DIN 934 - M5	ecrou DIN 934 - M5	Mutter DIN 934 - M5	2		
20	Splash guard assy.	Bavette complète	Spritzschutz Satz	1	510103109	W
	Splash guard	Bavette	Spritzschutz	1		
	screw DIN 933 - M5X12	vis DIN 933 - M5X12	Schraube DIN 933 - M5x12	1		
	washer DIN 125 - A5,3	rondelle DIN 125 - A5,3	Scheibe DIN 125 - A5,3	2		
	nut DIN 934 - M5	ecrou DIN 934 - M5	Mutter DIN 934 - M5	1		
21	Watering system assy.	Système d'arrosage complet	Bewässerungssystem, kompl.	1	510104923	S
	Y connector assy.	Connecteur Y comp.	Y-Stecker, kompl.	1		
	Watering nozzle	Busette d'arrosage	Wasserdüse	2		
	Water pipe	Tuyau d'eau	Wasserrohr	1		
	Gate valve	Robinet	Absperrhahn	1		
22	Y connector assy.	Connecteur Y comp.	Y-Stecker, kompl.	1	510114596	S



POS.	DESCRIPTION	DESCRIPTION	BESCHREIBUNG	QTY	REF	TYPE
23	Trolley assy	Chariot complet	Laufkatze, kompl.	1	510103111	S
	Table	Table	Tisch	1		
	Trolley	Chariot	Laufkatze	1		
	Wheels	Roulettes	Räder	4		
	screw – M8X25	vis – M8X25	Schraube – M8x25	4		
	washer DIN 125 - Ø8,4	rondelle DIN 125 - Ø8,4	Scheibe DIN 125 - Ø8,4	16		
	washer DIN 127 - W8	rondelle DIN 127 - W8	Scheibe DIN 127 - W8	8		
	nut DIN 934 - M8	ecrou DIN 934 - M8	Mutter DIN 934 - M8	4		
	Ruler	Réglette	Messlineal	1		
	screw DIN 933 – M8X20	vis DIN 933 – M8X20	Schraube DIN 933 – M8x20	4		
24	Wheel (set of 4)	Roulette (jeu de 4)	Rad (Satz von 4)	1	310004676	W
	Wheel	Roulette	Rad	4		
	screw – M8X25	vis – M8X25	Schraube – M8x25	4		
	washer DIN 125 - A8,4	rondelle DIN 125 - A8,4	Scheibe DIN 125 - A8,4	16		
	washer DIN 127 - A8	rondelle DIN 127 - A8	Scheibe DIN 127 - A8	4		
	nut DIN 934 - M8	ecrou DIN 934 - M8	Mutter DIN 934 - M8	4		
25	Material stop kit	Kit butée matériaux	Materialanschlag Satz	1	310486777	S
	Stopping plate	Plaque de butée	Anschlagplatte	1		
	Ruler	Réglette	Messlineal	2		
	screw DIN 933 – M8X20	vis DIN 933 – M8X20	Schraube DIN 933 – M8x20	4		
	washer DIN 125 – Ø8,4	rondelle DIN 125 – Ø8,4	Scheibe DIN 125 – Ø8,4	12		
	washer DIN 127 – W8	rondelle DIN 127 – W8	Scheibe DIN 127 – W8	4		



POS	DESCRIPTION	DESCRIPTION	BESCHREIBUNG	QTY	REF	TYP E
26	Electric motor 115V MOTOR ABLE	Moteur électrique 115V MOTEUR ABLE	Elektromotor 115V MOTOR ABLE	1	510003849	S
	Electric motor 230V MOTOR ABLE	Moteur électrique 230V MOTEUR ABLE	Elektromotor 230V MOTOR ABLE	1	310047701	S
	Electric motor	Moteur électrique	Elektromotor	1		
27	Flanges + Nut MOTOR ABLE	Flasques + Ecrou MOTEUR ABLE	Flansch + Mutter MOTOR ABLE	1	510121144	S
	Retaining nut 30mm	Ecrou de serrage 30mm	Druckmutter 30mm	1		
	Mobile flask	Flasque mobile	Bewegliches Lagerschild	1		
	Fixed flask	Flasque fixe	Festes Lagerschild	1		
28	Airscrew MOTOR ABLE	Hélice ventilateur MOTEUR ABLE	Propeller MOTOR ABLE	1	510121619	S
29	Cover of ventilator MOTOR ABLE	Capot ventilateur MOTEUR ABLE	Schutzkasten von ventilator MOTOR ABLE	1	310411378	S
	Cover of ventilator	Capot de ventilateur	Schutzkasten von ventilator	1		
	screw DIN 7985H – M5X30	vis DIN 7985H – M5X30	schraube DIN 7985H – M5X30	2		

POS.	DESCRIPTION	DESCRIPTION	BESCHREIBUNG	QTY	REF	TYPE
32	Sticker kit	Kit d'autocollants	Aufkleber Satz	1	310531592	S
	White arrow	Flèche blanche	Weißer Pfeil	1		
	4 pictograms	4 pictogrammes	4 Piktogramme	1		
	Right side	Flanc droit	Rechte Seite	1		
	Left side	Flanc gauche	Linke Seite	1		
	Norton Clipper Logo Blade guard	Norton Clipper carter de disque	Norton Clipper Logo Sägeblattgehäuse	1		
	Risk of hand cut	Risque de coupure main	Gefahr von Schnittverletzungen	1		
	Norton Clipper Logo Blade guard back	Norton Clipper carter de disque arrière	Norton Clipper Sägeblattgehäuse hinten	1		
	Logo 3 bands	Logo 3 bandes	Logo 3 Bänder	1		

SAINT-GOBAIN ABRASIVES
 INDUSTRIEWEG 21
 9420 ERPE-MERE
 BELGIUM
 TEL: +32(0) 2 267 21 00

SAINT-GOBAIN CONSTRUCTION PRODUCTS
 CZ AS
 DIVIZE ABRASIVES
 SMRČKOVA 2485/4
 180 00 PRAHA 8
 CZECH REPUBLIC
 TEL: +420 255 719 326
 FAX: +420 255 719 321

SAINT-GOBAIN ABRASIVES A/S
 DYBENDALSVEENGET 2,
 DK-2630 TAASTRUP
 DENMARK
 TEL: +45 4675 5244

PO BOX 643706
 FORTUNE TOWER OFFICE 2106
 JLT BLOCK C
 (NEXT TO METRO STATION)
 JUMEIRA LAKE TOWER, DUBAI
 UNITED ARAB EMIRATES
 TEL: +971 4 431 5154
 FAX: +971 4 431 5434

SAINT-GOBAIN ABRASIFS
 RUE DE L'AMBASSADEUR - B.P.8
 78 702 CONFLANS CEDEX
 FRANCE
 TEL: +33 (0)1 34 90 40 00
 FAX: +33 (0)1 39 19 89 56

SAINT-GOBAIN ABRASIVES GMBH
 BIRKENSTRASSE 45-49
 D-50389 WESSELING
 GERMANY
 TEL: +49 (0) 2236 703-0
 FAX: +49 (0) 2236 703-730

SAINT-GOBAIN ABRASIVES KFT.
 1225 BUDAPEST
 BÁNYALÉG U. 60/B.
 HUNGARY
 TEL: +36 1 371 22 50
 FAX: +36 1 371 22 55

SAINT-GOBAIN ABRASIVI S.P.A
 VIA PER CESANO BOSCONI 4
 I-20094 CORSICO MILANO
 ITALY
 TEL: +39 02 44 851
 FAX: +39 02 44 78 266

SAINT-GOBAIN ABRASIVES S.A.
 190 RUE J.F. KENNEDY
 L-4930 BASCHARAGE
 GRAND DUCHE DE LUXEMBOURG
 TEL: +352 50 401 1
 FAX: +331 83 717 792
 NO. VERT (FRANCE): 0800 906 903

SAINT-GOBAIN ABRASIFS, S.A.
 2 ALLÉE DES FIGUIERS
 AIN SEBAË - CASABLANCA
 MOROCCO
 TEL: +212 5 22 66 57 31
 FAX: +212 5 22 35 09 65

SAINT-GOBAIN ABRASIVES BV
 GROENLOSEWEG 28
 7151 HW EIBERGEN
 P.O. BOX 10
 7150 AA EIBERGEN
 THE NETHERLANDS
 TEL: +31 545 466466
 FAX: +31 545 474605

SAINT-GOBAIN ABRASIVES AS
 KARIHAUGVEIEN, 89
 0186 OSLO
 NORWAY
 TEL: +47 63 87 06 00
 FAX: +47 63 87 06 01

SAINT-GOBAIN HPM POLSKA SP. Z O.O.
 UL. NORTON 1, 62-600 KOŁO
 62-600 KOŁO
 POLAND
 TEL: +48 63 26 17 100
 FAX: +48 63 27 20 401

SAINT-GOBAIN ABRASIVOS, L. DA
 ZONA INDUSTRIAL DA MAIA
 I-SECTOR VIII, NO. 122
 APARTADO 6050
 4476 - 908 MAIA
 PORTUGAL
 TEL: +351 229 437 940
 FAX: +351 229 437 949

SAINT-GOBAIN GLASS
 BUSINESS UNIT ABRASIVI
 PUNCT DE LUCRU : LOC.VETIS, JUD.
 SATU MARE 447355
 STR. CAREIULUI 11
 PARC INDUSTRIAL RENOVATIO
 ROMANIA
 TEL: +40 261 839 709
 FAX: +40 261 839 710

SG HPM RUS
 58, F. ENGELS STR.
 STROENIE 2
 105082 MOSCOW
 RUSSIA
 TEL: +74 955 408 355
 FAX: +74 959 373 224

SAINT-GOBAIN
 ABRASIVES (PTY) LTD
 2 MONTEER ROAD
 ISANDO 1600
 P.O. BOX 67
 SOUTH AFRICA
 TEL: +27 11 961 2000
 FAX: +27 11 961 2184/5

SAINT-GOBAIN ABRASIVOS, S.A.
 CTRA. DE GUIPÚZCOA, KM. 7,5
 E-31195 BERRIOPLANO (NAVARRA)
 SPAIN
 TEL: +34 948 306 000
 FAX: +34 948 306 042

SAINT GOBAIN ABRASIVES AB
 GÅRDSFOGDEVÄGEN 18A
 168 66 BROMMA • SVERIGE
 SWEDEN
 TEL: +46 8 580 881 00
 FAX: +46 8 580 881 30

SAINT-GOBAIN INOVATIF MALZEMELER VE
 ASINDIRICI SAN. TIC. AS.
 ALTAYÇEŞME MAH. ÇAMLI SOK. NO:21 ESAS
 OFISPARK KAT:9 34843
 MALTEPE, İSTANBUL • TURKEY
 TEL: 0090-216-217 12 50
 FAX: 0090-216-442 40 74

SAINT-GOBAIN ABRASIVES LTD.
 UNICORN HOUSE UNIT 1, AMISON CLOSE
 REDHILL BUSINESS PARK
 STAFFORD ST161WB
 UNITED KINGDOM
 TEL: +44 1785 279 553
 FAX: +44 1785 213 487



Saint-Gobain Abrasifs
 190 Rue J.F. Kennedy
 L-4930 Bascharage
 Grand Duche de Luxembourg
 Tel: +352 50 4011
 Fax: +331 83 717 792
 no. vert (France) 0800 906 903

www.nortonabrasives.com/fr-fr