

NORTON

SAINT-GOBAIN

clipper

Transforming
surfaces
...and beyond

CS 451 ET

SPARE PART LIST
LISTE DE PIECES DE RECHANGE
ERSATZTEILLISTE



ENGLISH

TYPE:

S = Spare part

W = Wear part

NA = Not Available

The kits of spare parts contain all screws and bolts and the components referring itself to it.

Screws and bolts is component of standard assembly, which you can easily find at all the retailers of standard components of assembly.

All the components of standard assembly are of a quality grade 8.8.

We recommend not to use a quality grade lower than 8.8 for all the standard components of assembly.

The parts of replacements Norton CLIPPER must always be used.

Wear parts life will vary based on usage and maintenance of the machine or part. Wear parts will need to be maintained and replaced as needed. No warranty is applied to wear parts.

The components NA (Not Available) are not available in spare part.

FRANCAIS

TYPE :

S = Pièce de rechange

W = Pièce d'usure

NA = Non disponible

Les kits de pièces détachées contiennent toute la visserie et les composants s'y rapportant.

La visserie est un composant d'assemblage standard, que vous pouvez facilement trouver chez tous les détaillants de composants d'assemblage standards.

Tous les composants d'assemblage standard sont d'une classe de qualité 8.8.

Nous recommandons de ne pas utiliser une classe de qualité inférieure à 8.8 pour tous les composants d'assemblage standards.

Pour les pièces non standard, les pièces de remplacement doivent impérativement provenir de Norton CLIPPER.

La durée de vie des pièces d'usure varie en fonction de l'utilisation et de la maintenance de la machine ou de la pièce. Les pièces d'usure devront être entretenues et remplacées au besoin. Aucune garantie n'est appliquée aux pièces d'usure.

Les composants NA (Not Available) ne sont pas disponibles en pièce de rechange.

DEUTSCH

TYP :

S = Ersatzteile

W = Verschleißteile

NA = nicht verfügbare

Die definierten Ersatzteil-Set's beinhalten alle Ersatzteile wie Komponenten, Schrauben, Muttern etc.

Norm- bzw. Standardteile wie Schrauben, Muttern etc. können bei offiziellen Schrauben- sowie Komponentenhändler bezogen werden.

Alle Norm- bzw. Standardteile wie Schrauben, Muttern etc. entsprechen der Qualitäts- bzw. Festigungsklasse 8.8.

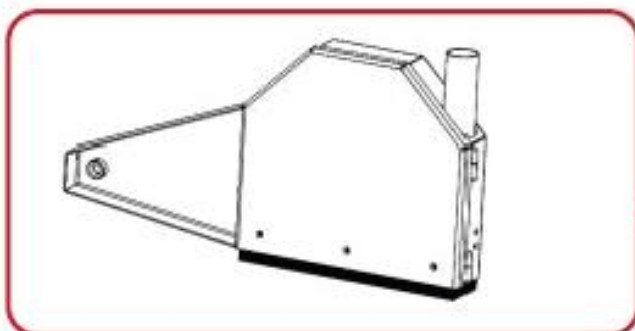
Wir empfehlen, keine Norm- bzw. Standardteile wie Schrauben, Muttern etc. unter der Qualitäts- bzw. Festigungsklasse 8.8 einzusetzen.

Es dürfen nur geprüfte Norton CLIPPER-Ersatzteile eingesetzt werden.

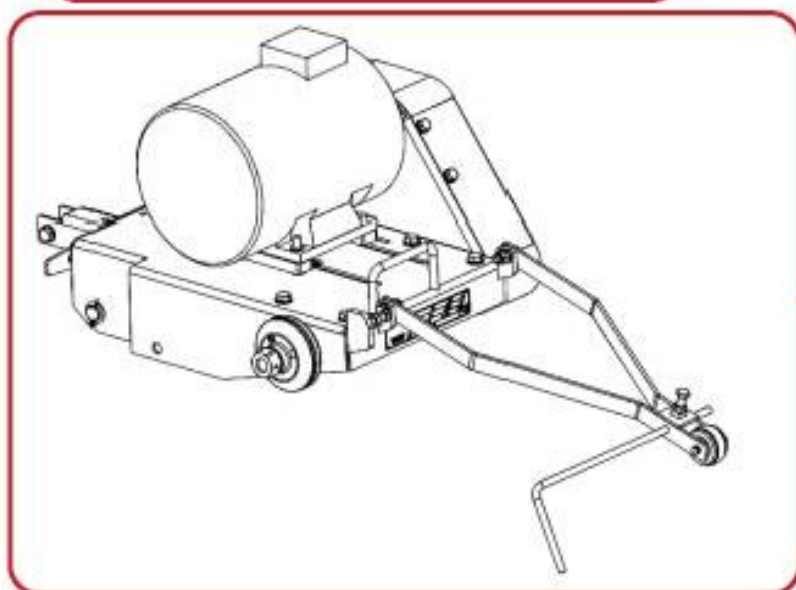
Die Lebensdauer der Verschleißteile hängt von der Verwendung und Wartung der Maschine oder des Teils ab. Verschleißteile müssen gewartet und bei Bedarf ersetzt werden. Für Verschleißteile wird keine Garantie übernommen. Ersatzteile sowie Komponenten mit dem Vermerk NA (NA=nicht verfügbar) sind nicht verfügbar.



Pages 4-7

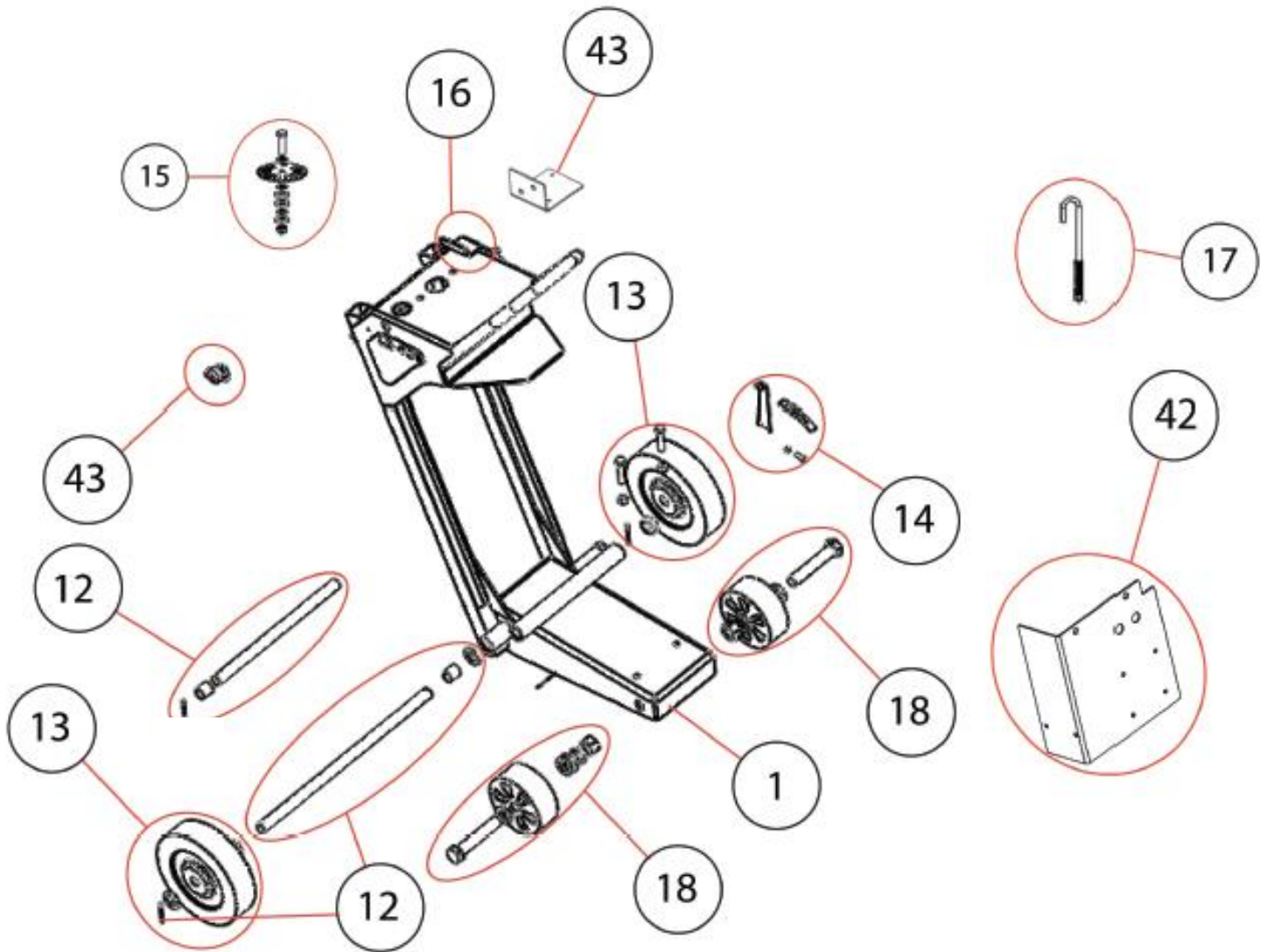


Pages 8-9



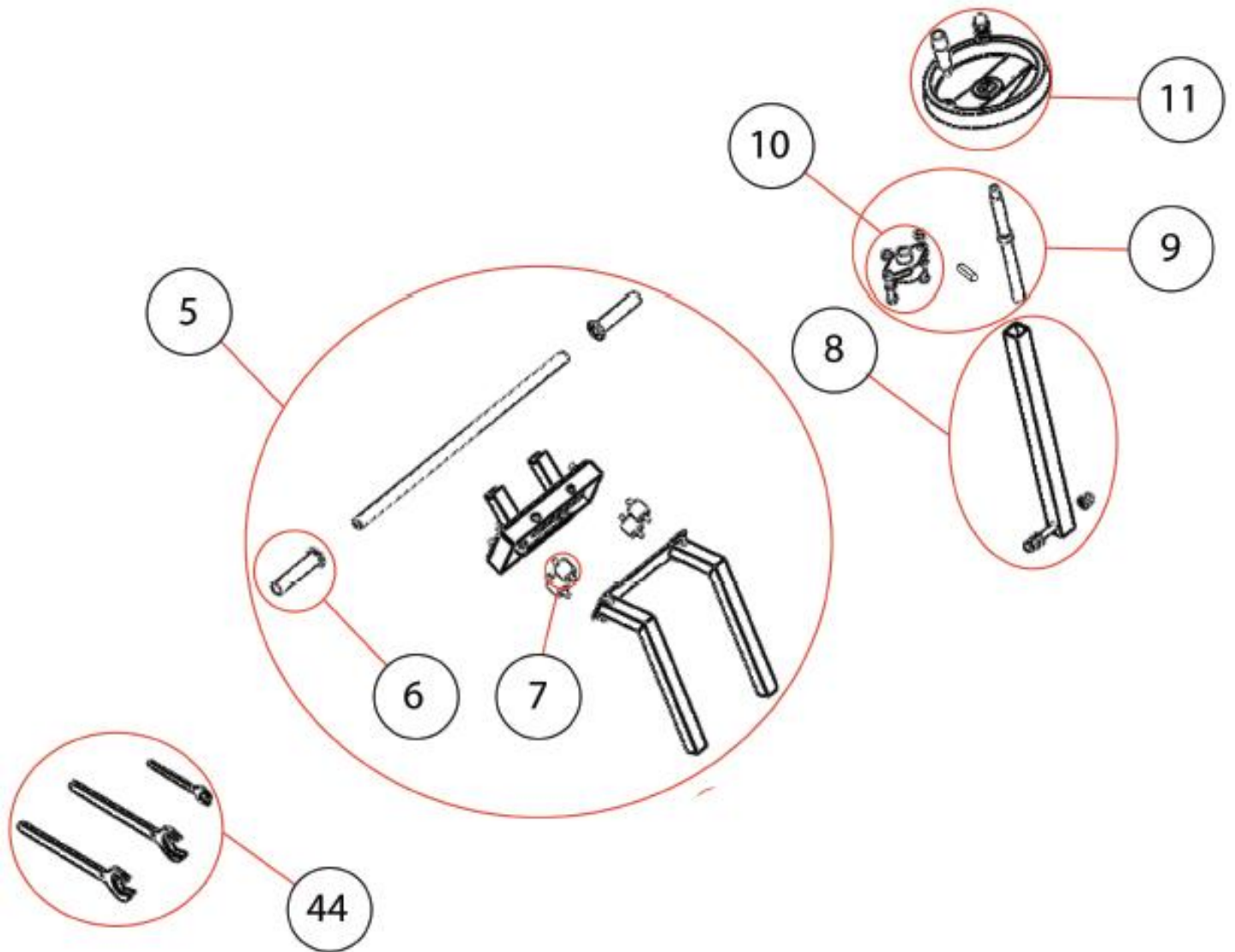
Pages 10-13

Main frame / Châssis principal / Hauptrahmen



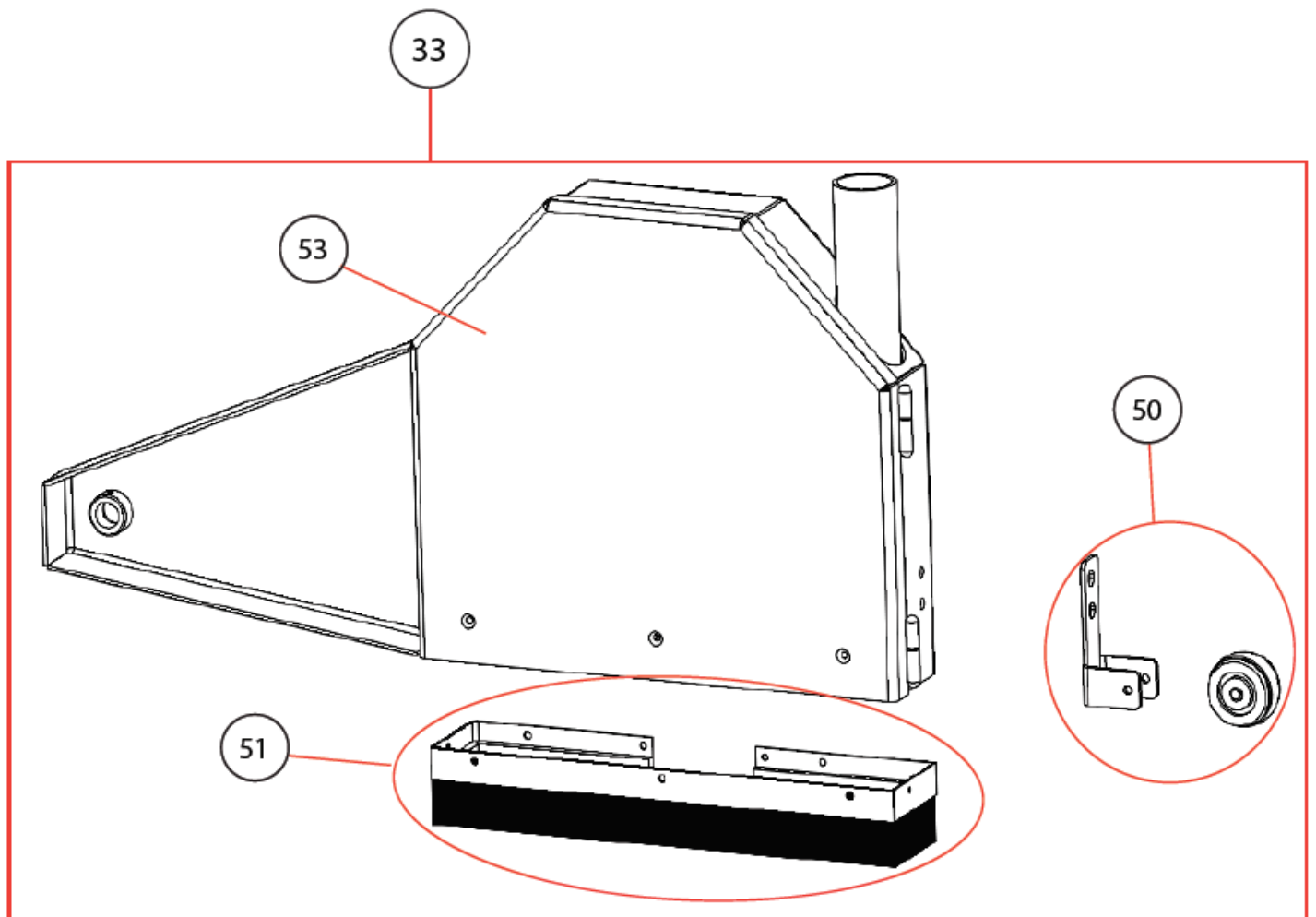
POS.	DESCRIPTION	DESCRIPTION	BESCHREIBUNG	QTY	REF	TYPE
1	Basic frame	Châssis fixe	Fester Rahmen	1	310353378	S
	Basic frame	Châssis fixe	Fester Rahmen	1		
	screw DIN 933 – M10X35	vis DIN 933 – M10X30	Schraube DIN 933 – M10X35	2		
	nut DIN 934 - M10	ecrou DIN 934 - M10	Mutter DIN 934 - M10	2		
12	Rear wheels axis kit	Kit axe roues arrières	Hinterrad Achse Satz	1	510137195	S
	washer DIN 125 - Ø21	rondelle DIN 125 - Ø21	Scheibe DIN 125 - Ø21	4		
	Polymer Bearings	Palier lisse polyamide	Laufbuchsen	2		
	Rear wheels axis	Axe roue arrière	Hinterrad Achse 465x20 mm	1		
	Ring 32x10 mm	Bague 32x10 mm	Ring 32x10 mm	2		
	splint PIN DIN94 4X40 ZINC	goupille DIN94 4X40 ZINC	Stift PIN DIN94 4X40 ZINC	2		
13	Rear wheel kit	Kit roue arrière	Hinterräder Satz	1	510101399	W
	Rear wheels Ø200	Roue arrière Ø200	Hinterräder Ø200	2		
	washer DIN 125 - Ø21	rondelle DIN 125 - Ø21	Scheibe DIN 125 - Ø21	4		
	splint PIN DIN94 4X40 ZINC	goupille DIN94 4X40 ZINC	Stift PIN DIN94 4X40 ZINC	2		
14	Depth indicator kit (serial number from 131015240)	Kit indicateur de profondeur (n° de série depuis 131015240)	Tiefenanzeiger Satz (Serien Nr. von 131015240)	1	510126327	S
	Depth indicator	Indicateur de profondeur	Tiefenanzeiger	1		
	Black metal part for sticker	support metal noir de sticker	Schwarzes Metallteil für Aufkleber	1		
	screw DIN 933 – M6X16	vis DIN 933 – M6X16	Schraube DIN 933 – M6X16	2		
	nut DIN EN ISO7040 - M6	ecrou DIN EN ISO7040 - M6	Mutter DIN EN ISO7040 - M6	2		
	washer DIN125 - Ø6.4	rondelle DIN125 - Ø6.4	Scheibe DIN125 - Ø6.4	4		
	screw DIN 933 – M6X16	vis DIN 933 – M6X16	Schraube DIN 933 – M6X16	1		
	nut DIN 934 - M6	ecrou DIN 934 - M6	Mutter DIN 934 - M6	1		
	STICKER DEPTH INDICATOR	Sticker gradué	graduierter Aufkleber	1		
15	Depth indicator kit (serial number up to 131015240)	Kit indicateur de profondeur (n° de série jusqu'à 131015240)	Tiefenanzeiger Satz (Serien Nr. bis 131015240)	1	310006556	S
	Depth indicator	Indicateur de profondeur	Schnitttiefenanzeige, kompl.	1		
	screw DIN 933 – M12X40	vis DIN 933 – M12X40	Schraube DIN 933 – M12X40	1		
	washer DIN 125 - Ø13	rondelle DIN 125 - Ø13	Scheibe DIN 125 - Ø13	3		
	washer DIN 127 - W12	rondelle DIN 127 - W12	Scheibe DIN 127 - W12	3		
	nut DIN 985 - M12	ecrou DIN 985 - M12	Mutter DIN 985 - M12	1		
16	Handwheel lock (serial number from 131015240)	Blocage volant (n° de série depuis 131015240)	Lenkradschloss (Serien Nr. ab 131015240)	1	510126328	S
	Locking plate	Plaque de blocage	Sperrplatte	1		
	screw DIN EN24017 - M10x35	vis DIN EN24017 - M10x35	Schraube DIN EN24017 - M10x35	1		
	nut DIN 934 - M10	ecrou DIN 934 - M10	Mutter DIN 934 - M10	1		
	nut ISO10511 - M10	ecrou ISO10511 - M10	Mutter ISO10511 - M10	1		
	washer DIN125 - Ø10,5	rondelle DIN125 - Ø10,5	Scheibe DIN125 - Ø10,5	2		
17	Handwheel hook and spring (serial number up to 131015240)	Crochet volant + ressort (n° de série jusqu'à 131015240)	Schnitttiefenarretierung mit Feder (Serien Nr. bis 131015240)	1	310327609	S
	Handwheel hook	Crochet volant	Schnitttiefenarretierung	1		
	Spring	Ressort	Feder	1		
	nut DIN 934 - M8	ecrou DIN 934 - M8	Mutter DIN 934 - M8	2		
18	Kit nose gear wheel complete	Kit roue avant complet	Vorderräder, kompl.	1	310602561	W
	Front wheels Ø125	Roue avant Ø125	Vorderräder Ø125	2		
	screw DIN 933 – M20X100	vis DIN 933 – M20X100	Schraube DIN 933 – M20X100	2		
	washer DIN 125 - Ø21	rondelle DIN 125 - Ø21	Scheibe DIN 125 - Ø21	6		
	washer DIN 127 - W20	rondelle DIN 127 - W20	Scheibe DIN 127 - W20	2		
	nut DIN 934 - M20	ecrou DIN 934 - M20	Mutter DIN 934 - M20	2		
42	Switch Support	Support interrupteur	Schalter Stützen		510134494	S
	screw DIN931 - M10X25	vis DIN931 - M10X25	Schraube DIN931 - M10X25	2		
	washer DIN125 - 10,5	rondelle DIN125 - 10,5	Scheibe DIN125 - 10,5	4		
	washer DIN127 - B10	rondelle DIN127 - B10	Scheibe DIN127 - B10	2		
	nut DIN934 - M10	ecrou DIN934 - M10	Mutter DIN934 - M10	2		
43	Emergency stop	Arrêt d'urgence	Notausschalter	1	310006583	S
	Emergency stop support	Support d'arrêt d'urgence	Notausschalter Konsole	1		
	Emergency stop button	Bouton d'arrêt d'urgence	Notausschalter	1		
	screw DIN933 - M8x20	vis DIN933 - M8x20	Schraube DIN933 - M8x20	2		
	nut DIN985 - M8	ecrou DIN985 - M8	Mutter DIN985 - M8	2		
	washer DIN125 - Ø8,4	rondelle DIN125 - Ø8,4	Scheibe DIN125 - Ø8,4	4		

Operating handle/ Poignée de manoeuvre / Handgriff:



POS	DESCRIPTION	DESCRIPTION	BESCHREIBUNG	QTY	REF	TYPE
5	Operating handle assy.	Poignée de manœuvre complète	Schalhandgriff, kompl.	1	310353379	S
	Rubber handle	Poignée caoutchouc	Gummi Handgriff	2		
	Handlebars	Guidon	Fahrradlenker	1		
	Silentbloc	Silentbloc	Schwingungsdämpfer	4		
	nut DIN 1587 - M8	ecrou DIN 1587 - M8	Mutter DIN 1587 - M8	8		
	washer DIN127 - M8	rondelle DIN127 - M8	Scheibe DIN127 - M8	8		
	washer ISO7089 - M8	rondelle ISO7089 - M8	Scheibe ISO7089 - M8	8		
	fork	Fourche	Gabel	1		
	screw DIN 933 – M10X25	vis DIN 933 – M10X25	Schraube DIN 933 – M10X25	2		
	nut DIN 934 - M10	ecrou DIN 934 M10	Mutter DIN 934 - M10	2		
	Try square	Equerre de butée	Anschlagwinkel	2		
	screw ISO7380 M8x20	vis ISO7380 M8x20	Schraube ISO7380 M8x20	4		
	washer DIN127 - M8	rondelle DIN127 - M8	Scheibe DIN127 - M8	4		
	washer ISO7089 - M8	rondelle ISO7089 - M8	Scheibe ISO7089 - M8	4		
6	Rubber handle	Poignée en caoutchouc	Gummi Handgriffe	1	310004190	S
7	Silentbloc (jeu de 4)	Silentbloc (jeu de 4)	Schwingungsdämpfer (Satz von 4Stk)	1	310353381	W
8	Screw feed spindle assy.	Tige de relevage complet	Spindelrohr, kompl.	1	310006553	S
	screw feed spindle	Tige de relevage	Spindelrohr, kompl.	1		
	screw DIN 931 – M12X65	vis DIN 931 – M12X65	Schraube DIN 931 – M12X65	1		
	washer DIN 125 - Ø13	rondelle DIN 125 - Ø13	Scheibe DIN 125 - Ø13	4		
	nut ISO10511 - M12	ecrou ISO10511 - M12	Mutter ISO10511 - M12	1		
9	Raise lower screw	vis de relevage	Spindelschraube	1	510101473	S
	Raise lower screw	vis de relevage	Spindelschraube	1		
	Cotter B6X6X28 DIN 6889	Clavette B6X6X28 DIN 6889	Keil B6X6X28 DIN 6889	1		
	screw DIN 933 – M10X35	vis DIN 933 – M10X35	Schraube DIN 933 – M10X35	2		
	washer DIN 125 - Ø10,5	rondelle DIN 125 - Ø10,5	Scheibe DIN 125 - Ø10,5	4		
	washer DIN 127 - W10	rondelle DIN 127 - W10	Scheibe DIN 127 - W10	2		
	nut DIN 934 - M10	ecrou DIN 934 - M10	Mutter DIN 934 - M10	2		
	Bearing FYTB 20 TF	PALIER FYTB 20 TF	Lager FYTB 20 TF	1		
10	Bearing FYTB 20 TF kit	Kit palier FYTB 20 TF	Lager FYTB 20 TF kit	1	310004907	W
	Bearing FYTB 20 TF	PALIER FYTB 20 TF	Lager F FYTB 20 TF	1		
	screw DIN 933 – M10X35	vis DIN 933 – M10X35	Schraube DIN 933 – M10X35	2		
	washer DIN 125 - Ø10,5	rondelle DIN 125 - Ø10,5	Scheibe DIN 125 - Ø10,5	4		
	washer DIN 127 - W10	rondelle DIN 127 - W10	Scheibe DIN 127 - W10	2		
	nut DIN 934 - M10	ecrou DIN 934 - M10	Mutter DIN 934 - M10	2		
11	Handwheel assy	Volant complet	Lenkrad, kompl.	1	510101420	S
	Handwheel	Volant	Lenkrad	1		
	Handle	Poignée	Griff	1		
	nut DIN 1587 - M16	ecrou DIN 1587 - M16	Mutter DIN 1587 - M16	1		
	washer DIN127 - M16	rondelle DIN127 - M16	Scheibe DIN127 - M16	1		
	washer ISO7089 - M16	rondelle ISO7089 - M16	Scheibe ISO7089 - M16	1		
44	Toolkit	Kit outils	Maulschlüssel Satz	1	510101471	S
	Wrench 36mm	Clé 36mm	Maulschlüssel 36 mm	1		
	Wrench 30mm	Clé 30mm	Maulschlüssel 30 mm	1		
	Wrench 17mm	Clé 17mm	Maulschlüssel 17 mm	1		

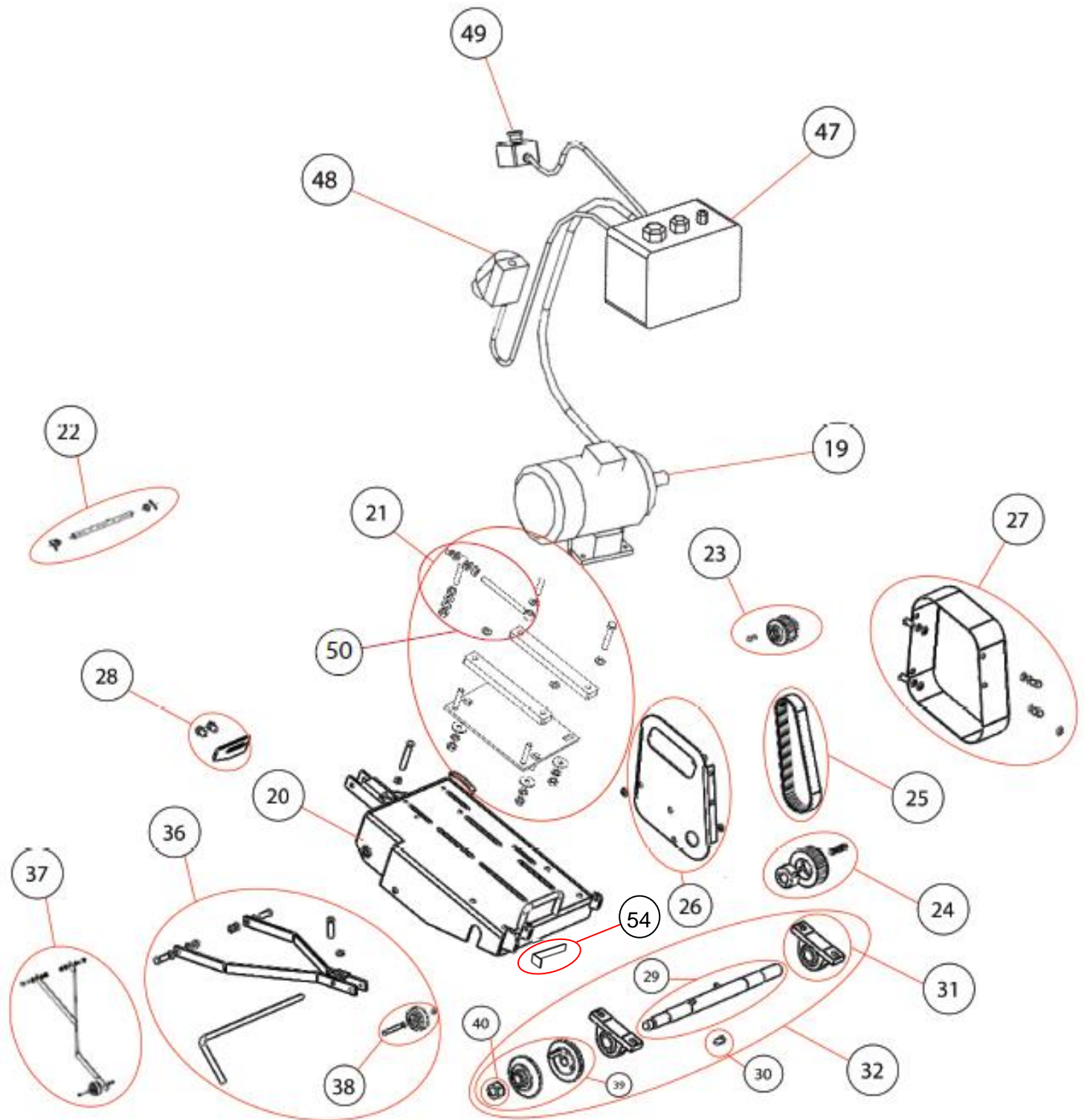
Blade guard / Carter de disque / Plattegehäuse:



POS.	DESCRIPTION	DESCRIPTION	BESCHREIBUNG	QTY	REF	TYPE
33	Blade guard kit	Kit carter de lame	Blattschutz Satz	1	510134506	S
	Blade guard	Carter de lame	Blattschutz	1		
	Brush kit	Kit brosse	Bürste Satz	1		
	Blade guard wheel kit	Kit de roue carter de lame	Blattschutz rad kit	1		
	screw DIN933 M10X30	vis DIN933 M10X30	Schraube DIN933 M10X30	1		
	nut DIN934 M10	ecrou DIN934 M10	Mutter DIN934 M10	1		
53	Blade guard	Carter de lame	Blattschutz	1	510134507	S
50	Blade guard wheel kit	Kit de roue carter de lame	Blattschutz rad Satz	1	510134508	S
	wheel support	support de roue	Radträger	1		
	Wheel Ø75x30	Roue Ø75x30	Rad Ø75x30	1		
	Wheels axis 30x12 mm	Axe roue 30x12 mm	Radachse 30x12 mm	1		
	screw DIN24017 - M6x55	vis DIN 912 - M6x55	Schraube DIN24017 - M6x55	1		
	washer DIN125 - Ø6.4	rondelle DIN125 - Ø6.4	Scheibe DIN125 - Ø6.4	2		
	nut DIN EN ISO7040 - M6	ecrou DIN EN ISO7040 - M6	Mutter DIN EN ISO7040 - M6	1		
51	Brush kit	Kit brosse	Bürste Satz	1	510134509	W
	screw DIN84 - M5X16	vis DIN84 - M5X16	Schraube DIN84 - M5X16	11		
	nut DIN934 - M5	ecrou DIN934 - M5	Mutter DIN934 - M5	11		
	washer DIN125 - 5,3	rondelle DIN125 - 5,3	Scheibe DIN125 - 5,3	11		
	washer DIN127 - B5	rondelle DIN127 - B5	Scheibe DIN127 - B5	11		

19	E-MOT. 5.5KW 400/700 3000	E-MOT. 5.5KW 400/700 3000	E-MOT. 5.5KW 400/700 3000	1	510003835	S
20	Motor frame kit	Kit support moteur	Motorträger Satz	1	510126330	S
	Motor frame	Support moteur	Motorträger	1		
	nut DIN 934 M10	ecrou DIN 934 M10	Mutter DIN 934 M10	1		
	screw abutment of lifting	vis butée de relevage DIN 933 M10x75	Heben Begrenzerschraube DIN 933 M10x75	1		
21	Motor fixing plate kit	Kit plaque de fixation	Motorbefestigungsplatte Satz	1	510134495	S
	screw DIN931 - M10X50	vis DIN931 - M10X50	Schraube DIN931 - M10X50	2		
	nut DIN934 - M10	ecrou DIN934 - M10	Mutter DIN934 - M10	6		
	washer DIN125 - 10,5	rondelle DIN125 - 10,5	Scheibe DIN125 - 10,5	8		
	washer DIN127 - B10	rondelle DIN127 - B10	Scheibe DIN127 - B10	6		
	Motor spacer	Entretoise moteur	Motor Distanzring	2		
52	Belt tensioner	Kit tendeur de courroie	Riemenspanner Satz	1	510137194	S
	Eyebolt DIN 444 M10x60	Boulon à œil DIN 444 M10x60	Augenschraube DIN 444 M10x60	1		
	Eyebolt DIN 444 M10x140	Boulon à œil DIN 444 M10x140	Augenschraube DIN 444 M10x140	1		
	Nut ISO 4032 M10	Ecrou ISO 4032 M10	Mutter ISO 4032 M10	3		
	Washer ISO 7089 Ø10	Rondelle ISO 7089 Ø10	Scheibe ISO 7089 Ø10	4		
22	Axis motor frame kit (serial number up to 131015240)	Kit axe support moteur (n° de série jusqu'à 131015240)	Motorstütze Achse Satz (Serien Nr. bis 131015240)	1	310006568	S
	Axis motor frame kit (serial number from 131015240)	Kit axe support moteur (n° de série depuis 131015240)	Motorstütze Achse Satz (Serien Nr. ab 131015240)	1	510109503	S
	Axis Ø20	Axe Ø20	Achse Ø20	1		
	Ring Iglidur GFM-2023-11	Bague Iglidur GFM-2023-11	Ring	2		
	SPLINT PIN DIN94 4X40 ZINC	Goupille DIN94 4X40 ZINC	Stift DIN94 4X40 ZINC	2		
23	Motor pulley kit	Kit poulie moteur	Motor Riemenscheibe Satz	1	310624402	S
	Pulley POLY-V 71 pk10 41mm	Poulie POLY-V 71 pk10 41mm	POLY-V 71 pk10 41mm Riemenscheibe	1		
24	Blade shaft pulley kit	Kit poulie arbre de meule	Schneidwelle Riemenscheibe Satz	1	510126332	S
	Pulley POLY-V 10PK Ø95	Poulie POLY-V 10PK Ø95	POLY-V 10PK Ø95 Riemenscheibe	1		
	REMOVABLE HUB Ø28	Moyeu amovible Ø28	Loser Nabe Ø28	1		
	KEY A8X7X55 DIN 6885	Clavette A8X7X55 DIN 6885	A8X7X55 DIN 6885 Passfeder	1		
	screw ISO4026 - M10x16	vis ISO4026 - M10x16	Schraube ISO4026 - M10x16	2		
25	Belt 10PK730	Courroie 10PK730	Riemen 10PK730	4	510134534	W
26	Fixed belt guard kit	Kit carter fixe courroie	Fester riemenschutz Satz	1	310562837	S
	Fixed belt guard	Carter fixe	Fester riemenschutz	1		
	screw DIN 933 – M10X25	vis DIN 933 – M10X25	Schraube DIN 933 – M10X25	3		
	washer DIN 125 - Ø10,5	rondelle DIN 125 - Ø10,5	Scheibe DIN 125 - Ø10,5	3		
	washer DIN 127 - W10	rondelle DIN 127 - W10	Scheibe DIN 127 - W10	3		
27	Mobile belt guard kit	Kit carter mobile courroie	Loser Riemenschutz Satz	1	310562838	S
	Loose belt guard	Carter mobile	Loser Riemenschutz	1		
	screw DIN 933 – M10X20	vis DIN 933 – M10X20	Schraube DIN 933 – M10X20	4		
	washer DIN 125 - Ø10,5	rondelle DIN 125 - Ø10,5	Scheibe DIN 125 - Ø10,5	4		
	washer DIN 6797 - Ø10,5	rondelle DIN 6797 - Ø10,5	Scheibe DIN 6797 - Ø10,5	4		
28	Parking brake kit	Kit frein de parking	Parking Bremse Satz	1	310353508	S
	Braking plate	Plaque de freinage	Bremseplatte	1		
	screw DIN 933 – M10X20	vis DIN 933 – M10X20	Schraube DIN 933 – M10X20	2		
	washer DIN 125 - Ø10,5	rondelle DIN 125 - Ø10,5	Scheibe DIN 125 - Ø10,5	2		
	washer DIN 6797 - Ø10,5	rondelle DIN 6797 - Ø10,5	Scheibe DIN 6797 - Ø10,5	2		
29	Blade shaft kit	Kit arbre de meule	Schneidwelle kit	1	510013251	S
	Blade shaft	Arbre de meule	Schneidwelle	1		
	KEY A8x7x20 DIN6885	Clavette A8x7x20 DIN6885	Passfeder A8X7X20 DIN 6885	1		
30	KEY A8x7x20 DIN6885	Clavette A8x7x20 DIN6885	Passfeder A8X7X20 DIN 6885	1	510005688	S
31	Bearing kit	Kit palier à semelle	Schneidwellenlager kit	1	310004295	W
	Bearing	Palier à semelle	Schneidwellenlager	2		
	washer DIN7349-13	rondelle DIN7349-13	scheibe DIN7349-13	4		
	washer DIN128 A12	rondelle DIN128 A12	scheibe DIN128 A12	4		
	washer DIN125-A13	rondelle DIN125-A13	scheibe DIN125-A13	4		
	screw DIN931 M12X45	vis DIN931 M12X45	schraube DIN931 M12X45	4		
	nut DIN24032 M12	ecrou DIN24032 M12	mutter DIN24032 M12	4		

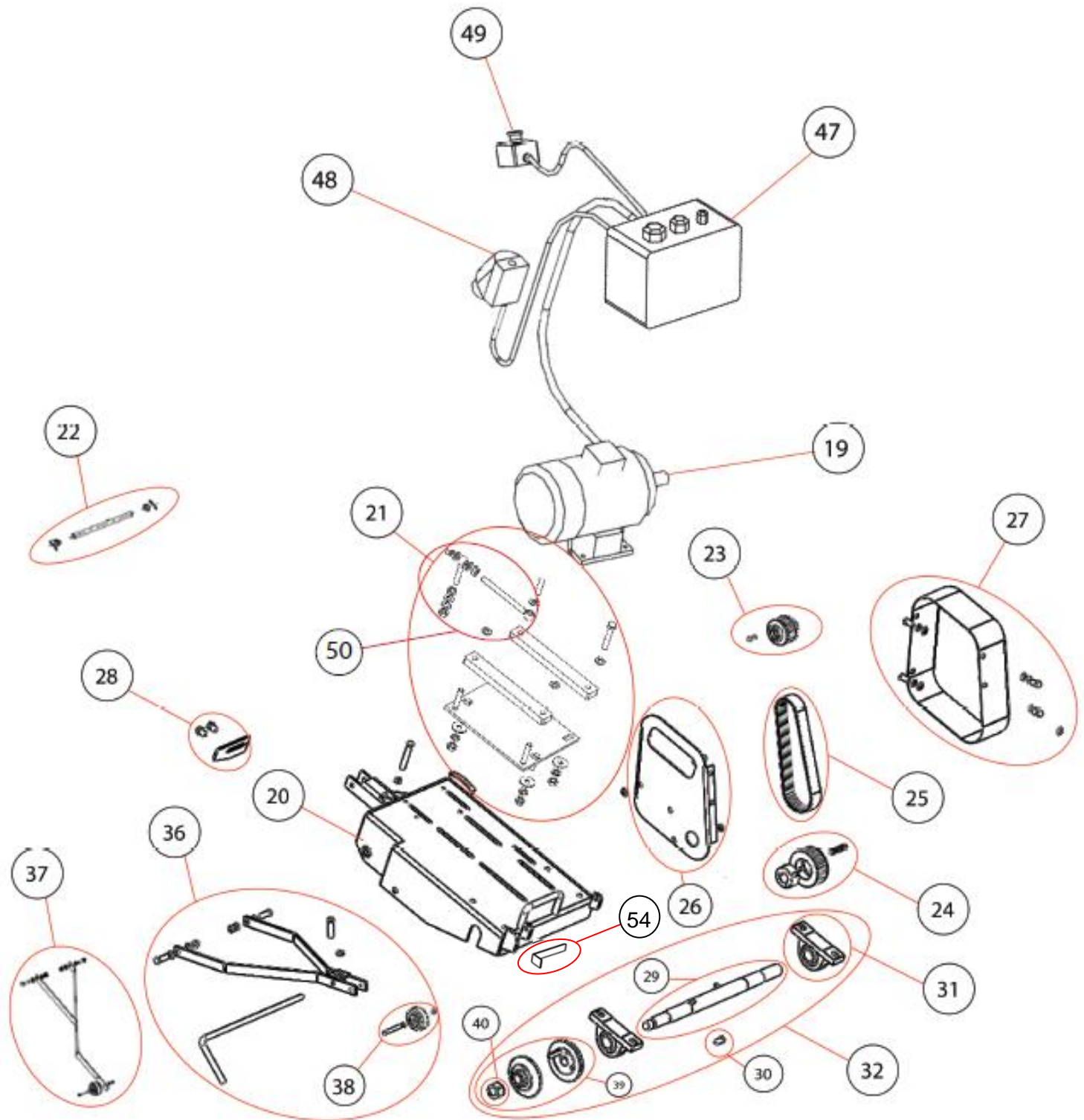
Motor / Moteur / Motor



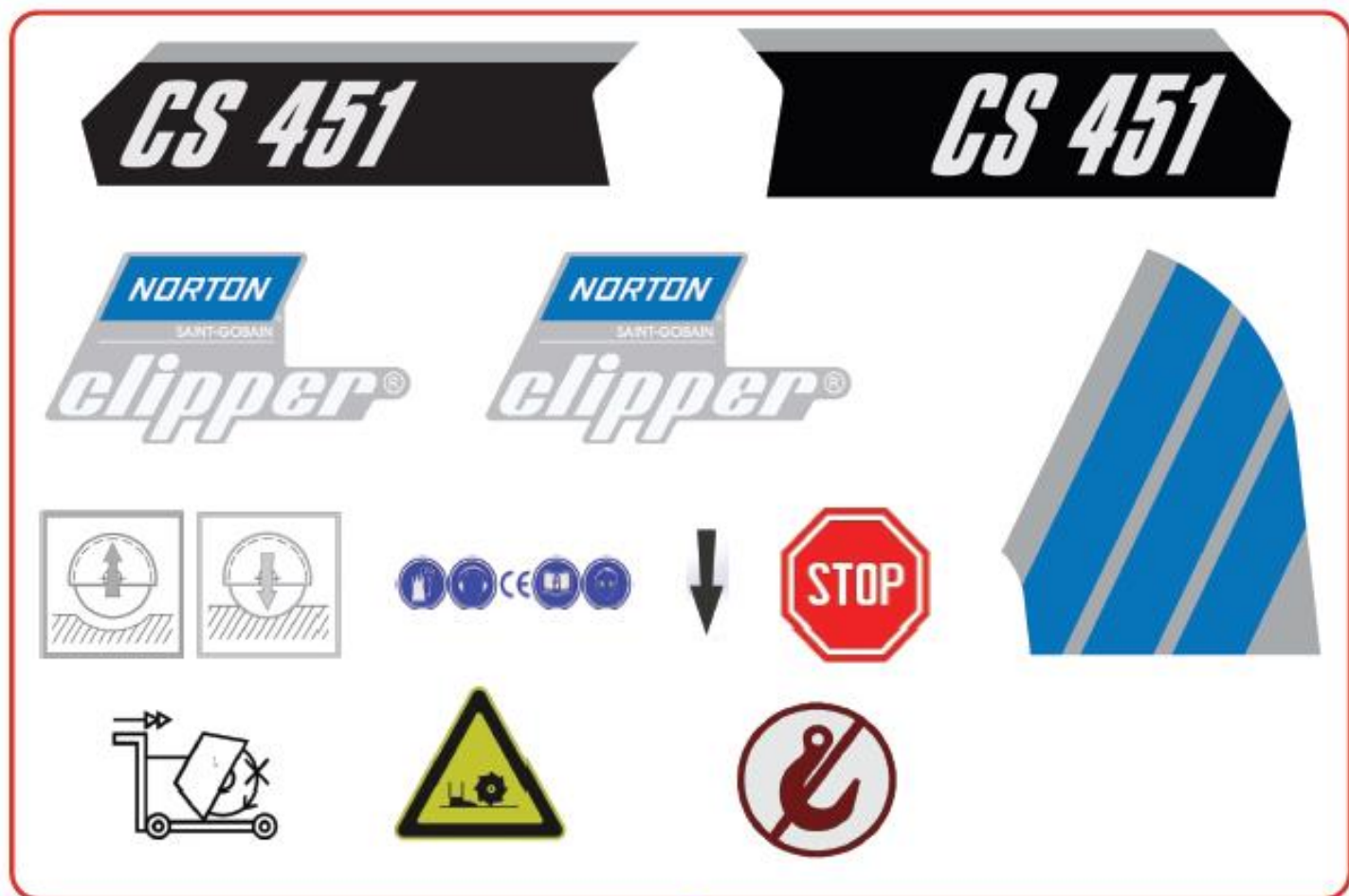
POS.	DESCRIPTION	DESCRIPTION	BESCHREIBUNG	QTY	REF	TYPE
------	-------------	-------------	--------------	-----	-----	------

32	Assembled blade shaft kit	Kit arbre de meule prémonté	vormontierte Schneidwelle Satz	1	NA	S
	Blade shaft	Arbre de meule	Schneidwelle	1		
	Bearing	Palier à semelle	Schneidwellenlager	2		
	washer DIN7349-13	rondelle DIN7349-13	Scheibe DIN7349-13	4		
	washer DIN128 A12	rondelle DIN128 A12	Scheibe DIN128 A12	4		
	washer DIN125-A13	rondelle DIN125-A13	Scheibe DIN125-A13	4		
	screw DIN931 M12X45	vis DIN931 M12X45	Schraube DIN931 M12X45	4		
	nut DIN24032 M12	ecrou DIN24032 M12	Mutter DIN24032 M12	4		
	Fixed flange	Flasque fixe	Loser Flansch	1		
	Mobile flange	Flasque mobile	Fester Flansch	1		
	nut	ecrou de serrage	Schneidwellenmutter	1		
	KEY A8x7x20 DIN6885	Clavette A8x7x20 DIN6885	Passfeder A8X7X20 DIN 6885	1		
	Spring pins DIN 1481 - 10X45	Goupilles élastiques fendues DIN 1481 - 10X45	Spannhülsen DIN 1481 - 10X45	1		
36	Cutting guide assy. (serial number from 131015240)	Guide de coupe complet (n° de série à partir de 131015240)	Richtungsanzeiger, kompl. (Serien Nr. ab 131015240)	1	510112310	S
	Cutting-guide	Guide de coupe	Richtungsanzeiger	1		
	Cutting-guide support	Support guide de coupe	Support führt von Schüssel	1		
	Wheel Ø75x30	Roue Ø75x30	Rad Ø75x30	1		
	Wheels axis 30x12 mm	Axe roue 30x12 mm	Radachse 30x12 mm	1		
	screw DIN24017 - M10x30	vis DIN933 - M10x30	Schraube DIN24017 - M10x30	2		
	washer DIN125 - Ø10.5	rondelle DIN125 - Ø10.5	Scheibe DIN125 - Ø10.5	6		
	nut DIN EN ISO7040 - M10	ecrou DIN EN ISO7040 - M10	Mutter DIN EN ISO7040 - M10	2		
	screw DIN24017 - M6x55	vis DIN 912 - M6x55	Schraube DIN24017 - M6x55	1		
	washer DIN125 - Ø6.4	rondelle DIN125 - Ø6.4	Scheibe DIN125 - Ø6.4	2		
	nut DIN EN ISO7040 - M6	ecrou DIN EN ISO7040 - M6	Mutter DIN EN ISO7040 - M6	1		
	screw DIN24017 - M10x35	vis DIN933 - M10x35	Schraube DIN24017 - M10x35	1		
	nut DIN24032 - M10	ÉCROU DIN 934 - M10	Mutter DIN24032 - M10	1		
37	Cutting guide assy. (serial number up to 131015240)	Guide de coupe complet (n° de série jusqu'à 131015240)	Richtungsanzeiger, kompl. (Serien Nr. bis 131015240)	1	310353451	S
	Cutting guide assy.	Guide de coupe complet	Richtungsanzeiger, kompl	1		
	Wheel Ø75x30	Roue Ø75x30	Rad Ø75x30	1		
	screw DIN 933 – M10X25	vis DIN 933 – M10X25	Schraube DIN 933 – M10X25	2		
	washer DIN 125 - Ø10,5	rondelle DIN 125 - Ø10,5	Scheibe DIN 125 - Ø10,5	4		
	washer DIN 127 - W10	rondelle DIN 127 - W10	Scheibe DIN 127 - W10	2		
	nut DIN 934 - M10	ecrou DIN 934 - M10	Mutter DIN 934 - M10	2		
	screw DIN 7380 – M6X40	vis DIN 7380 – M6X40	Schraube DIN 7380 – M6X40	1		
	washer DIN 125 - Ø6,3	rondelle DIN 125 - Ø6,3	Scheibe DIN 125 - Ø6,3	1		
	washer DIN 127 - W6	rondelle DIN 127 - W6	Scheibe DIN 127 - W6	1		
	nut DIN 934 - M6	ecrou DIN 934 - M6	Mutter DIN 934 - M6	1		
38	Cutting-guide wheel kit	Kit roue guide de coupe	Rad des Richtungsanzeiger Satz	1	510126339	S
	Wheel Ø75x30	Roue Ø75x30	Rad Ø75x30	1		
	Wheels axis 30x12 mm	Axe roue 30x12 mm	Radachse 30x12 mm	1		
	screw DIN24017 - M6x55	vis DIN 912 - M6x55	Schraube DIN24017 - M6x55	1		
	washer DIN125 - Ø6.4	rondelle DIN125 - Ø6.4	Scheibe DIN125 - Ø6.4	2		
	nut DIN EN ISO7040 - M6	ecrou DIN EN ISO7040 - M6	Mutter DIN EN ISO7040 - M6	1		

Motor / Moteur / Motor



POS.	DESCRIPTION	DESCRIPTION	BESCHREIBUNG	QTY	REF	TYPE
39	Flanges + nut kit	Kit flasques + écrou	Flansch + mutter Satz	1	510134540	S
	Fixed flange	Flasque fixe	Looser Flansch	1		
	Mobile flange	Flasque mobile	Fester Flansch	1		
	nut	écrou de serrage	Schneidwellenmutter	1		
	KEY A8x7x20 DIN6885	Clavette A8x7x20 DIN6885	Passfeder A8X7X20 DIN 6885	1		
	Spring pins DIN 1481 - 10X45	Goupilles élastiques fendues DIN 1481 - 10X45	Spannhülsen DIN 1481 - 10X45	1		
40	Flange's nut	Ecrou de flasque	Schneidwellenmutter	1	510013252	S
47	Switch	Interrupteur	Schalter	1	310005308	S
48	Plug complete	Prise complète	Stecker komplett	1	310006582	S
	screw DIN84 - M5X20	vis DIN84 - M5X20	Schraube DIN84 - M5X20	2		
	nut DIN985 -M5	écrou DIN985 - M5	Mutter DIN985 - M5	2		
	rondelle DIN125 - Ø5,3	rondelle DIN125 - Ø5,3	Scheibe DIN125 - Ø5,3	4		
49	Emergency stop	Arrêt d'urgence	Notausschalter	1	310004028	S
	screw DIN933 - M8x20	vis DIN933 - M8x20	Schraube DIN933 - M8x20	2		
	nut DIN985 - M8	écrou DIN985 - M8	Mutter DIN985 - M8	2		
	washer DIN125 - Ø8,4	rondelle DIN125 - Ø8,4	Scheibe DIN125 - Ø8,4	4		
46	Sticker kit	Kit d'autocollants	AufkleberSatz	1	510131238	S
	White arrow	Flèche blanche	Weißer Pfeil	3		
	4 pictograms	4 pictogrammes	4 Piktogramme	1		
	Right side	Flanc droit	Flanke Rechts	1		
	Left side	Flanc gauche	Flanke Links	1		
	Norton Clipper Logo Blade guard	Norton Clipper carter de disque	Norton Clipper Plattegehäuse	1		
	Norton Clipper Logo Blade guard back	Norton Clipper carter de disque arrière	Norton Clipper Hinterplattegehäuse	1		
	Logo 3 bands	Logo 3 bandes	Logo 3 Bänder	1		
	Risk of feet cut	Risque de coupure pied	Fuss Schnittrisiko	1		
	Prohibited lifting	Levée interdite	Heben Verbotten	1		
	STOP	STOP	STOP	2		
	DISPLACEMENT MACHINE	Déplacement machine	VERSCHIEBUNGS- MASCHINE	1		
	BLADE DESCENT	Descente de disque	BLATT-ABFALL	1		
	BLADE RISING	Montée de disque	BLATT-STEIGEN	1		
54	Stop plate of blade guard	Plaque d'arrêt carter ET	Kurbelgehäuseanschl agplatte	1	510013259	S



46

POS	DESCRIPTION	DESCRIPTION	BESCHREIBUNG	QTY	REF	TYPE
46	Sticker kit	Kit d'autocollants	AufkleberSatz	1	510131238	S
	White arrow	Flèche blanche	Weißer Pfeil	3		
	4 pictograms	4 pictogrammes	4 Piktogramme	1		
	Right side	Flanc droit	gerade Flanke	1		
	Left side	Flanc gauche	linke Flanke	1		
	Norton Clipper Logo Blade guard	Norton Clipper carter de disque	Norton Clipper Plattegehäuse	1		
	Norton Clipper Logo Blade guard back	Norton Clipper carter de disque arrière	Norton Clipper Hinterplattegehäuse	1		
	Logo 3 bands	Logo 3 bandes	Logo 3 Bänder	1		
	Risk of feet cut	Risque de coupure pied	Fußschnittgefahr	1		
	Prohibited lifting	Levée interdite	Verbotener Auftrieb	1		
	STOP	STOP	STOP	2		
	DISPLACEMENT MACHINE	Déplacement machine	VERSCHIEBUNGSMASCHINE	1		
	BLADE DESCENT	Descente de disque	BLATT-ABFALL	1		
	BLADE RISING	Montée de disque	BLATT-STEIGEN	1		

SAINT-GOBAIN ABRASIVES
INDUSTRIEWEG 21
9420 ERPE-MERE
BELGIUM
TEL: +32(0) 2 267 21 00

SAINT-GOBAIN ABRASIVES, S.R.O.
POČERNICKÁ 272/96, MALEŠICE
108 00 PRAHA 10
CZECH REPUBLIC
TEL: +420 255 719 326
FAX: +420 255 719 321

SAINT-GOBAIN ABRASIVES A/S
DYBENDALSVEENGET 2,
DK-2630 TAASTRUP
DENMARK
TEL: +45 4675 5244

SAINT-GOBAIN ABRASIVES MIDDLE EAST
JEBEL ALI FREE ZONE,
PLOT NO. S10817
PO BOX 261484, DUBAI •
UNITED ARAB EMIRATES
TEL: +971 (4) 8011 800
FAX: +971 (4) 8011 801

SAINT-GOBAIN ABRASIFS
RUE DE L'AMBASSADEUR - B.P.8
78 702 CONFLANS CEDEX
FRANCE
TEL: +33 (0)1 34 90 40 00
FAX: +33 (0)1 39 19 89 56

SAINT-GOBAIN ABRASIVES GMBH
BIRKENSTRASSE 45-49
D-50389 WESSELING
GERMANY
TEL: +49 (0) 2236 703-1
+49 (0) 2236 8996-0
+49 (0) 2236 8911-0
FAX: +49 (0) 2236 703-367
+49 (0) 2236 8996-10
+49 (0) 2236 8911-30

FÜR DEN FACHHANDEL
ÖSTERREICH
TEL: +43 (00) 662 430 076

SAINT-GOBAIN ABRASIVES KFT.
1225 BUDAPEST
BÁNYALÉG U. 60/B.
HUNGARY
TEL: +36 1 371 22 50
FAX: +36 1 371 22 55

SAINT-GOBAIN ABRASIVI S.P.A
VIA PER CESANO BOSCONI 4
I-20094 CORSICO MILANO
ITALY
TEL: +39 02 44 851
FAX: +39 02 44 78 266

SAINT-GOBAIN ABRASIVES S.A.
190 RUE J.F. KENNEDY
L-4930 BASCHARAGE
GRAND DUCHE DE LUXEMBOURG
TEL: +352 50 401 1
FAX: +331 83 717 792
NO. VERT (FRANCE): 0800 906 903

SAINT-GOBAIN ABRASIFS, S.A.
2 ALLÉE DES FIGUIERS
AIN SEBAA - CASABLANCA
MOROCCO
TEL: +212 5 22 66 57 31
FAX: +212 5 22 35 09 65

SAINT-GOBAIN ABRASIVES BV
GROENLOSEWEG 28
7151 HW EIBERGEN
P.O. BOX 10
7150 AA EIBERGEN
THE NETHERLANDS
TEL: +31 545 466466
FAX: +31 545 474605

SAINT-GOBAIN ABRASIVES AS
POSTBOKS 11, ALNABRU, 0614 OSLO
BROBEKKVEIEN 84,
0582 OSLO • NORWAY
TEL: +47 63 87 06 00
FAX: +47 63 87 06 01

SAINT-GOBAIN HPM POLSKA SP. Z O.O.
UL. NORTON 1,
62-600 KOŁO • POLAND
TEL: +48 63 26 17 100
FAX: +48 63 27 20 401

SAINT-GOBAIN ABRASIVOS, L. DA
ZONA INDUSTRIAL DA MAIA
I-SECTOR VIII, NO. 122
APARTADO 6050
4476 - 908 MAIA
PORTUGAL
TEL: +351 229 437 940
FAX: +351 229 437 949

SAINT-GOBAIN GLASS
BUSINESS UNIT ABRASIVI
PUNCT DE LUCRU : LOC.VETIS, JUD.
SATU MARE 447355
STR. CAREIULUI 11
PARC INDUSTRIAL RENOVATIO
ROMANIA
TEL: +40 261 839 709
FAX: +40 261 839 710

SG HPM RUS
58, F. ENGELS STR.
STROENIE 2
105082 MOSCOW
RUSSIA
TEL: +74 955 408 355
FAX: +74 959 373 224

SAINT-GOBAIN
ABRASIVES (PTY) LTD
2 MONTEER ROAD
ISANDO 1600
P.O. BOX 67
SOUTH AFRICA
TEL: +27 11 961 2000
FAX: +27 11 961 2184/5

SAINT-GOBAIN ABRASIVOS, S.A.
CTRA. DE GUIPÚZCOA, KM. 7,5
E-31195 BERRIOPLANO (NAVARRA)
SPAIN
TEL: +34 948 306 000
FAX: +34 948 306 042

SAINT GOBAIN ABRASIVES AB
GÅRDSFOGDEVÄGEN 18A
168 66 BROMMA • SVERIGE
SWEDEN
TEL: +46 8 580 881 00
FAX: +46 8 580 881 30

SAINT-GOBAIN INOVATIF MALZEMELER VE
ASINDIRICI SAN. TIC. AS.
ALTAYÇEŞME MAH. ÇAMLI SOK. NO:21 ESAS
OFISPAK KAT:9 34843
MALTEPE, İSTANBUL • TURKEY
TEL: 0090-216-217 12 50
FAX: 0090-216-442 40 74

SAINT-GOBAIN ABRASIVES LTD.
DOXEY RD
STAFFORD
ST16 1EA
UNITED KINGDOM
TEL: +44 1785 222 000
FAX: +44 1785 213 487



Saint-Gobain Abrasifs
190 Rue J.F. Kennedy
L-4930 Bascharage
Grand Duché de Luxembourg
Tel: +331 83 717 792
Fax: +352 50 16 33
no. vert (France) 0800 906 903

www.nortonabrasives.com/fr-fr