



SAINT-GOBAIN

clipper[®]

Transforming
surfaces
...and beyond

CS 502 LV P13

SPARE PART LIST
LISTE DE PIÈCES DE RECHANGE
ERSATZTEILLISTE



ENGLISH

TYPE :

S = Spare part

W = Wear part

NA = Not Available

The kits of spare parts contain all screws and bolts and the components referring itself to it.

Screws and bolts is component of standard assembly, which you can easily find at all the retailers of standard components of assembly.

All the components of standard assembly are of a quality grade 8.8.

We recommend not to use a quality grade lower than 8.8 for all the standard components of assembly.

The parts of replacements CLIPPER must always be used.

The wearing parts have one lifetime limited in time because of a normal use of the machine. This lifetime strongly depends on the intensity of use of the machine. The wearing parts are to be maintained, use and to change if necessary according to the indications of manufacturing.

A wear because of normal use of the machine does not give the right to a warranty.

The components NA (Not Available) are not available in spare part.

FRANCAIS

TYPE :

S = Pièce de rechange

W = Pièce d'usure

NA = Non disponible

Les kits de pièces détachées contiennent toute la visserie et les composants s'y rapportant.

La visserie est un composant d'assemblage standard, que vous pouvez facilement trouver chez tous les détaillants de composants d'assemblage standards.

Tous les composants d'assemblage standard sont d'une classe de qualité 8.8.

Nous recommandons de ne pas utiliser une classe de qualité inférieure à 8.8 pour tous les composants d'assemblage standards.

Pour les pièces non standard, les pièces de remplacement doivent impérativement provenir de Norton CLIPPER.

La durée de vie des pièces d'usure varie en fonction de l'utilisation et de la maintenance de la machine ou de la pièce. Les pièces d'usure devront être entretenues et remplacées au besoin. Aucune garantie n'est appliquée aux pièces d'usure.

Les composants NA (Not Available) ne sont pas disponibles en pièce de rechange.

DEUTSCH

TYP:

S = Ersatzteile

W = Verschleißteile

NA = Nicht verfügbar

Die Ersatzteilsätze enthalten sämtliche Schrauben und Bolzen und die dazugehörigen Komponenten.

Schrauben und Bolzen sind Bestandteile von Standardbaugruppen, die bei allen Einzelhändlern erhältlich sind, die handelsübliche Montagekomponenten verkaufen.

Alle Bestandteile von Standardbaugruppen haben die Güteklasse 8.8.

Wir empfehlen, stets Bestandteile von Standardbaugruppen zu verwenden, die eine Güteklasse von mindestens 8.8 haben.

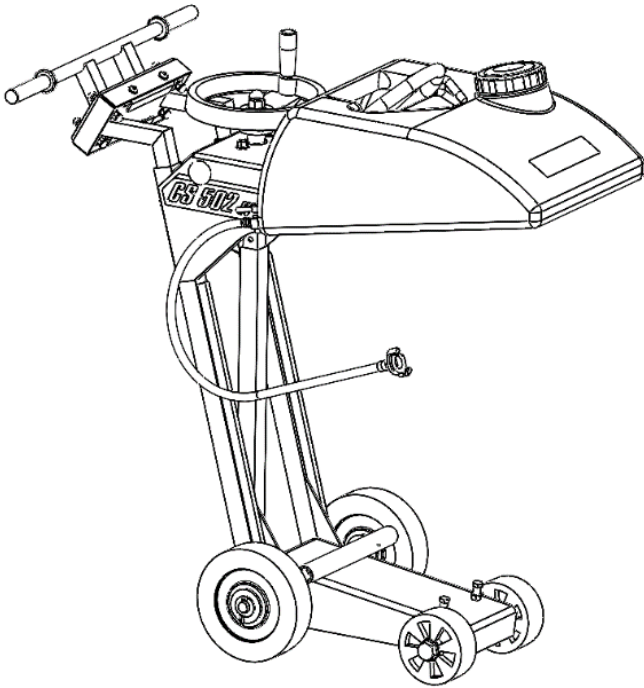
Die CLIPPER-Ersatzteile müssen stets verwendet werden.

Die Verschleißteile haben aufgrund der normalen Nutzung der Maschine eine zeitlich beschränkte Lebensdauer, die maßgeblich davon abhängig ist, wie intensiv die Maschine genutzt wird.

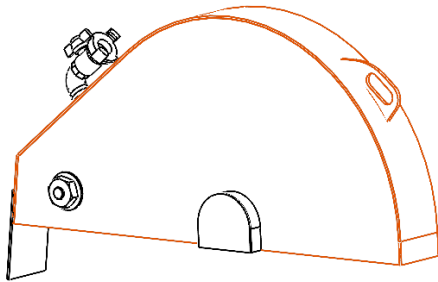
Die Verschleißteile sind gemäß den Herstellerangaben zu verwenden, zu warten und gegebenenfalls auszutauschen.

Bei Abnutzung aufgrund der normalen Nutzung der Maschine besteht kein Gewährleistungsanspruch.

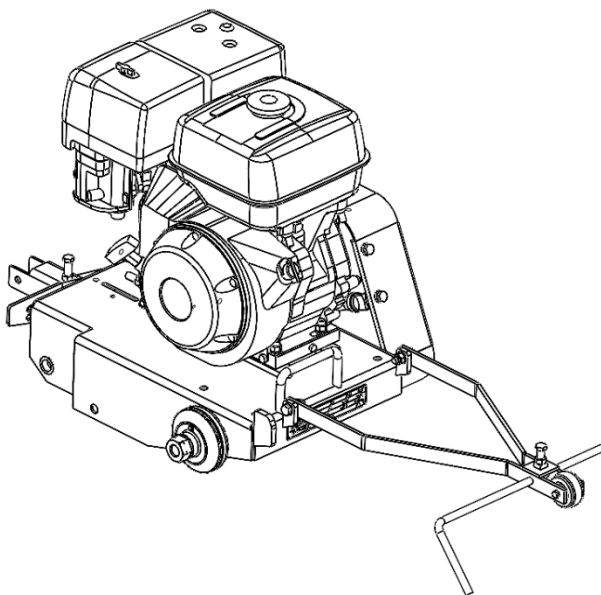
Die mit NA (Not Available) gekennzeichneten Komponenten sind nicht als Ersatzteile verfügbar.



————— **Pages 4 - 7**

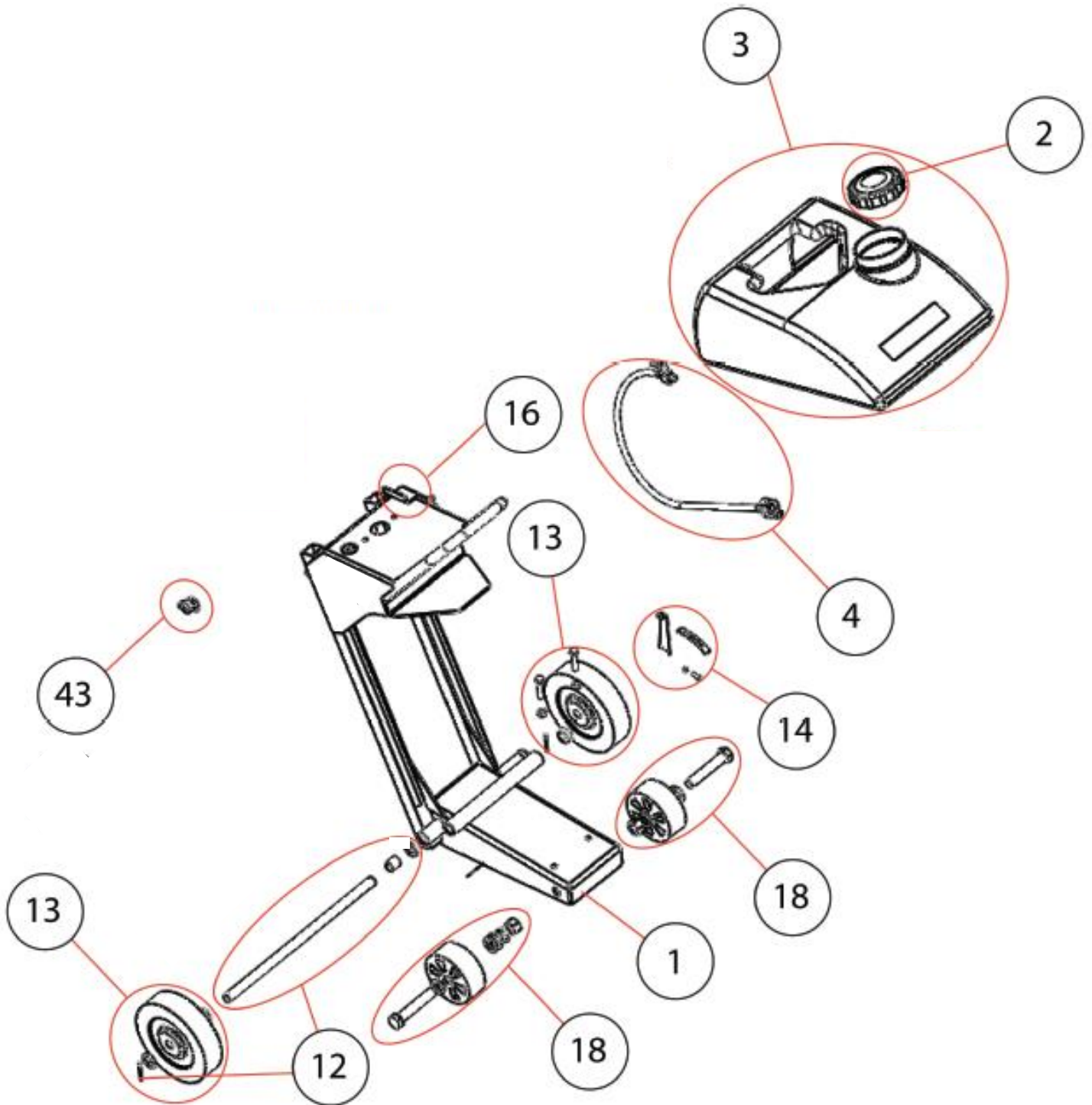


————— **Pages 8 - 9**



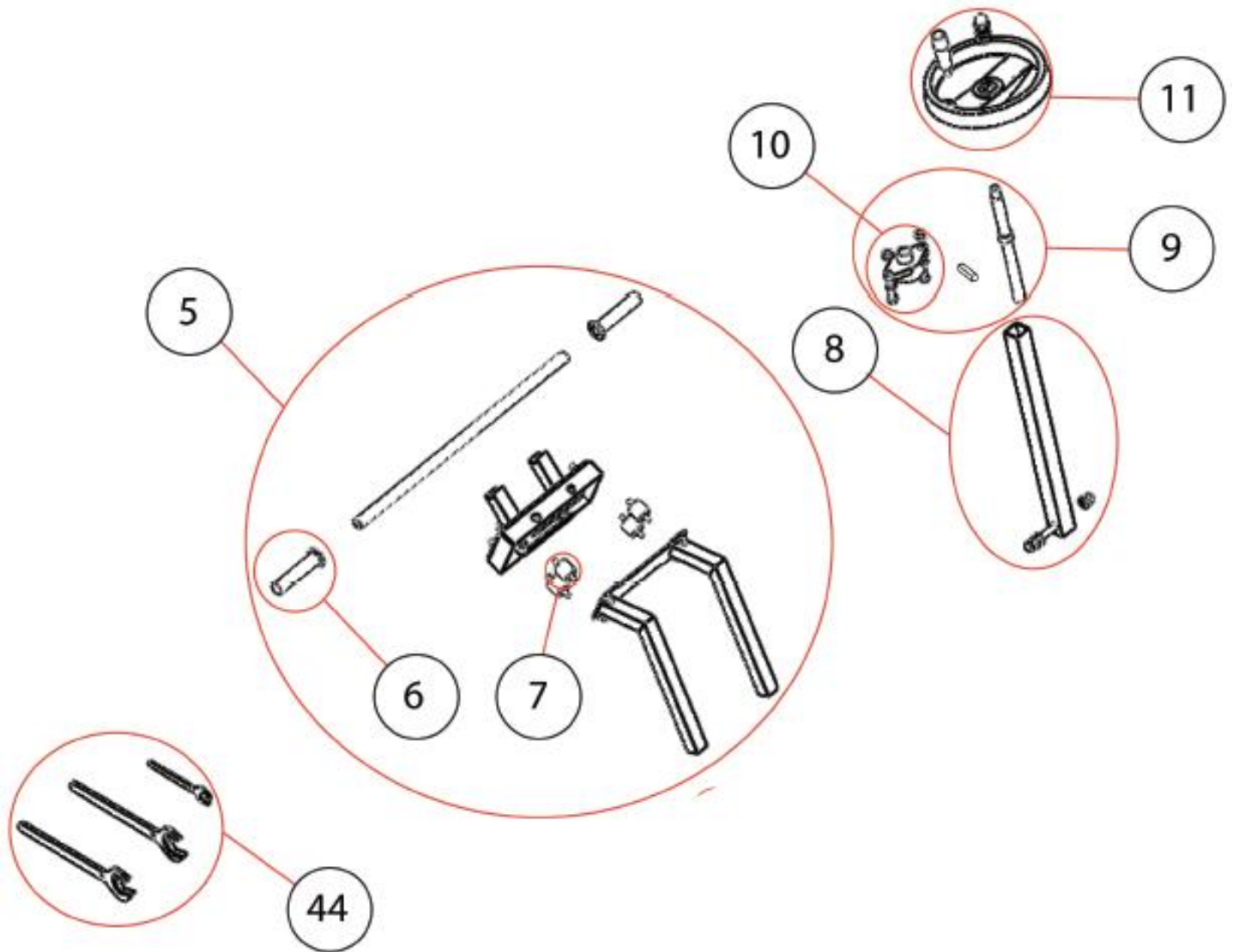
————— **Pages 10 - 15**

Main frame / Châssis principal / Hauptrahmen



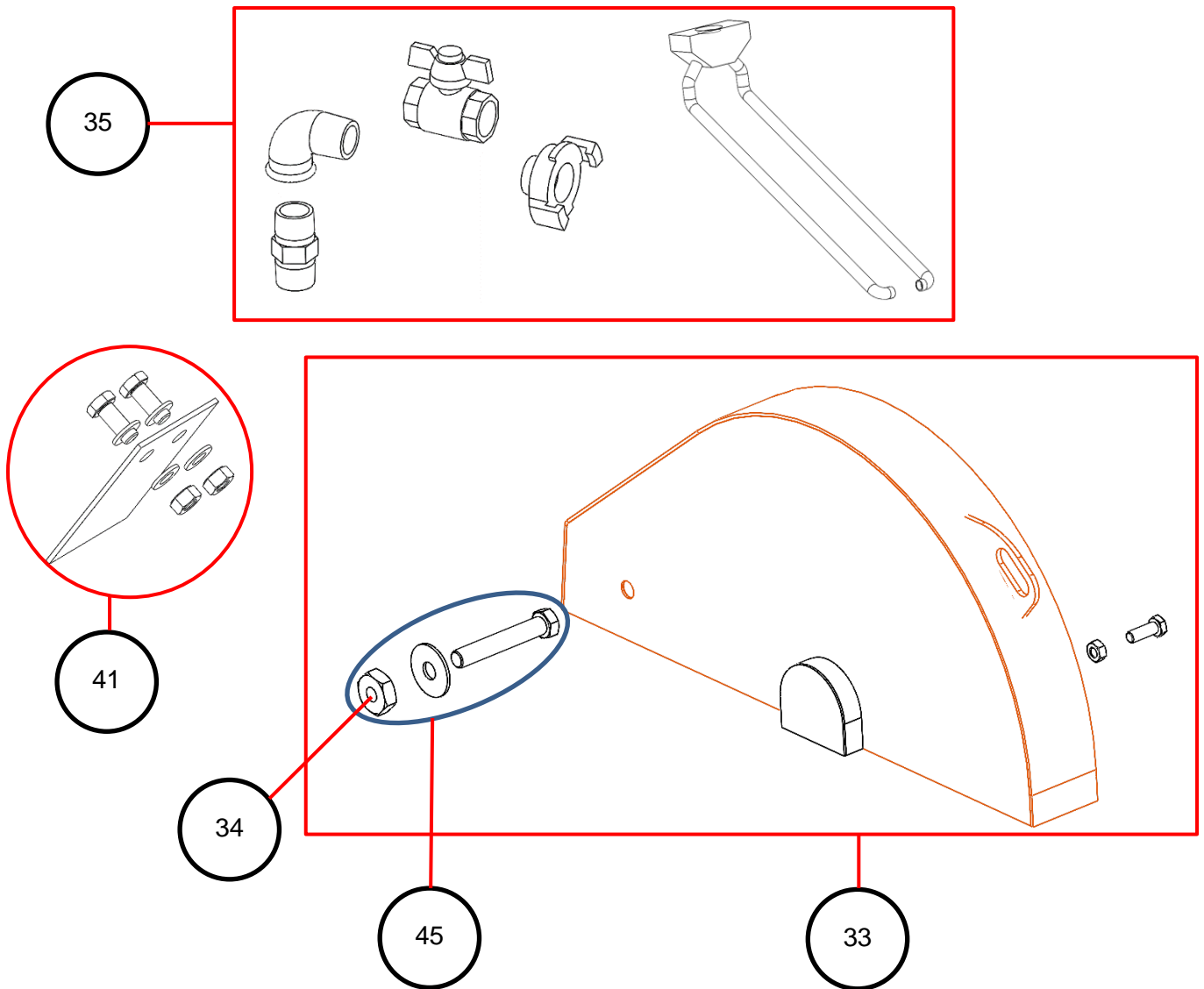
POS	DESCRIPTION	DESCRIPTION	BESCHREIBUNG	QTY	REF	TYPE
1	Basic frame	Châssis fixe	Fester Rahmen	1	310571033	S
	Basic frame	Châssis fixe	Fester Rahmen	1		
	screw DIN 933 – M10X35	vis DIN 933 – M10X30	Schraube DIN 933 – M10X35	2		
	nut DIN 934 - M10	ecrou DIN 934 - M10	Mutter DIN 934 - M10	2		
2	Water tank cap	Bouchon réservoir d'eau	Wasserwanne Stopfen	1	310006560	S
3	Water tank assy.	Réservoir d'eau complet	Wasserwanne, kompl.	1	310562843	S
	Water tank	Réservoir d'eau	Wasserwanne	1		
	Water tank cap	Bouchon réservoir d'eau	Wasserwanne Stopfen	1		
4	Water connection	Connexion d'eau complète	Wasseranschluß, kompl.	1	310562844	W
	Water pipe	Tuyau d'eau	Wasserschlauch	1		
	Gate valve	Robinet	Wasserhahn	1		
	Valve fitting	Raccord	Anschlussteile	1		
12	Rear wheels axis kit	Kit axe roues arrières	Hinterrad AchseSatz	1	510112308	S
	washer DIN 125 - Ø21	rondelle DIN 125 - Ø21	Scheibe DIN 125 - Ø21	4		
	Polymer Bearings	Palier lisse polyamide	Polyamidgleitlager	2		
	Rear wheels axis 465x20 mm	Axe roue arrière 465x20 mm	Hinterrad Achse 465x20 mm	1		
	Ring 32x10 mm	Bague 32x10 mm	Ring 32x10 mm	1		
	splint PIN DIN94 4X40 ZINC	goupille DIN94 4X40 ZINC	Stift PIN DIN94 4X40 ZINC	2		
13	Rear wheel kit	Kit roue arrière	Hinterrad Satz	1	510101399	W
	Rear wheels Ø200	Roue arrière Ø200	Hinterrad Ø200	2		
	washer DIN 125 - Ø21	rondelle DIN 125 - Ø21	Scheibe DIN 125 - Ø21	4		
	splint PIN DIN94 4X40 ZINC	goupille DIN94 4X40 ZINC	Stift PIN DIN94 4X40 ZINC	2		
14	Depth indicator kit	Kit indicateur de profondeur	Schnittiefeanzeiger Satz	1	510126327	S
	Depth indicator	Indicateur de profondeur	Schnittiefeanzeiger	1		
	Black metal part for sticker	support metal noir de sticker	Schwarzes Metallteil für Aufkleber	1		
	screw DIN 933 – M6X16	vis DIN 933 – M6X16	Schraube DIN 933 – M6X16	2		
	nut DIN EN ISO7040 - M6	ecrou DIN EN ISO7040 - M6	Mutter DIN EN ISO7040 - M6	2		
	washer DIN125 - Ø6.4	rondelle DIN125 - Ø6.4	Scheibe DIN125 - Ø6.4	4		
	screw DIN 933 – M6X16	vis DIN 933 – M6X16	Schraube DIN 933 – M6X16	1		
	nut DIN 934 - M6	ecrou DIN 934 - M6	Mutter DIN 934 - M6	1		
	Sticker depth indicator	Sticker gradué	graduierter Aufkleber	1		
16	Handwheel lock	Blocage volant	Blockierlenkrad	1	510126328	S
	Locking plate	Plaque de blocage	Sperrplatte	1		
	screw DIN EN24017 - M10x35	vis DIN EN24017 - M10x35	Schraube DIN EN24017 - M10x35	1		
	nut DIN 934 - M10	ecrou DIN 934 - M10	Mutter DIN 934 - M10	1		
	nut ISO10511 - M10	ecrou ISO10511 - M10	Mutter ISO10511 - M10	1		
	washer DIN125 - Ø10,5	rondelle DIN125 - Ø10,5	Scheibe DIN125 - Ø10,5	2		
18	Kit nose gear wheel complete	Kit roue avant complet	Vorderrad, kompl.	1	510101401	W
	Front wheels Ø125	Roue avant Ø125	Vorderrad Ø125	2		
	screw DIN 933 – M20X100	vis DIN 933 – M20X100	Schraube DIN 933 – M20X100	2		
	washer DIN 125 - Ø21	rondelle DIN 125 - Ø21	Scheibe DIN 125 - Ø21	6		
	washer DIN 127 - W20	rondelle DIN 127 - W20	Scheibe DIN 127 - W20	2		
	nut DIN 934 - M20	ecrou DIN 934 - M20	Mutter DIN 934 - M20	2		
43	Emergency Stop	Arrêt d'urgence	Notfallanhalten	1	310006078	S

Operating handle/ Poignée de manoeuvre / Handgriff:



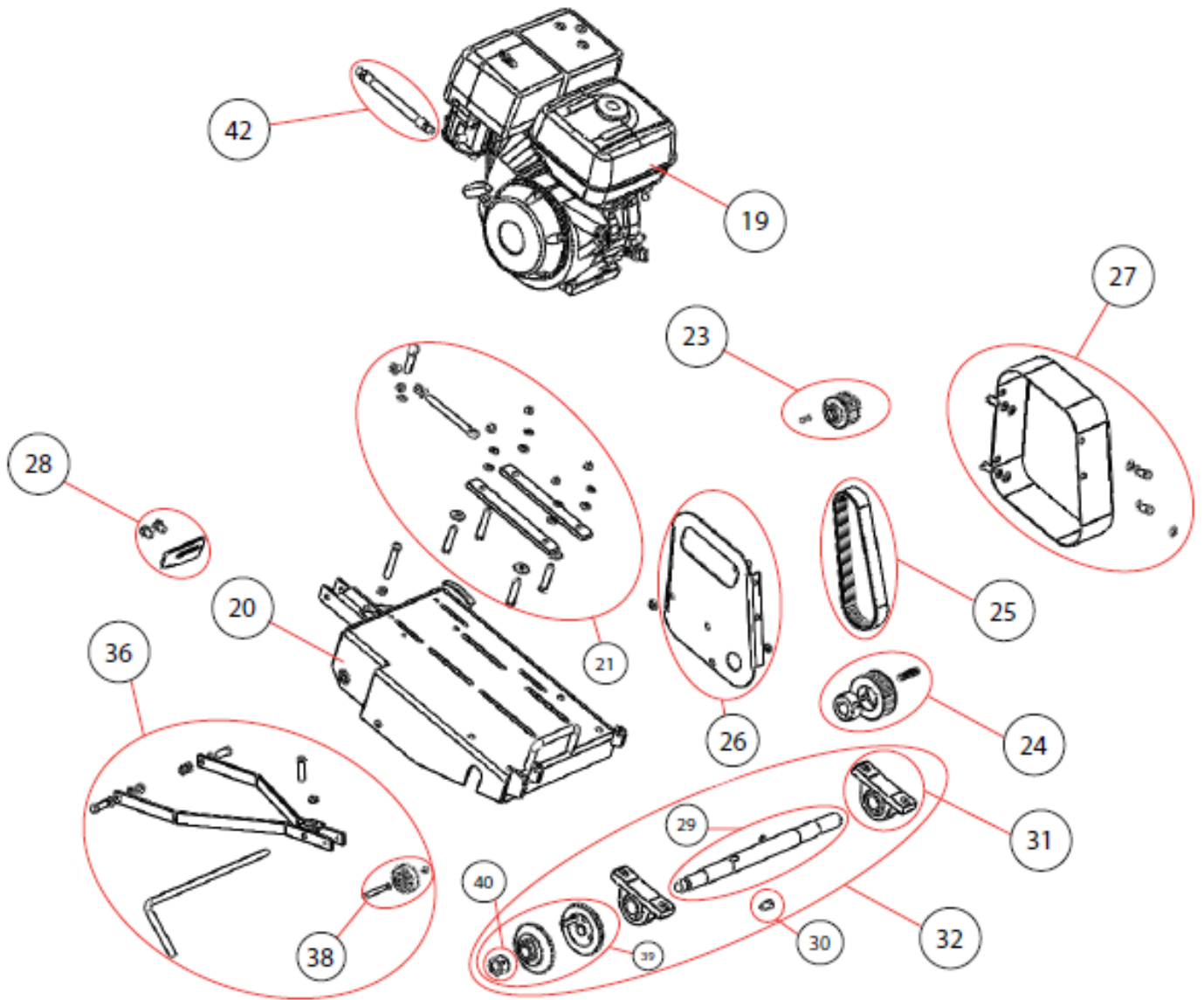
POS	DESCRIPTION	DESCRIPTION	BESCHREIBUNG	QTY	REF	TYPE
5	Operating handle assy.	Poignée de manœuvre complète	Schalhandgriff, kompl.	1	310353379	S
	Rubber handle	Poignée caoutchouc	Gummi Handgriff	2		
	Handlebars	Guidon	Fahrradlenker	1		
	Silentbloc	Silentbloc	Schwingungsdämpfer	4		
	nut DIN 1587 - M8	ecrou DIN 1587 - M8	Mutter DIN 1587 - M8	8		
	washer DIN127 - M8	rondelle DIN127 - M8	Scheibe DIN127 - M8	8		
	washer ISO7089 - M8	rondelle ISO7089 - M8	Scheibe ISO7089 - M8	8		
	fork	Fourche	Gabel	1		
	screw DIN 933 – M10X25	vis DIN 933 – M10X25	Schraube DIN 933 – M10X25	2		
	nut DIN 934 - M10	ecrou DIN 934 M10	Mutter DIN 934 - M10	2		
	Try square	Équerre de butée	Anschlagwinkel	2		
	screw ISO7380 M8x20	vis ISO7380 M8x20	Schraube ISO7380 M8x20	4		
	washer DIN127 - M8	rondelle DIN127 - M8	Scheibe DIN127 - M8	4		
	washer ISO7089 - M8	rondelle ISO7089 - M8	Scheibe ISO7089 - M8	4		
6	Rubber handle	Poignée en caoutchouc	Gummi Handgriffe	1	310004190	S
7	Silentbloc (jeu de 4)	Silentbloc (jeu de 4)	Schwingungsdämpfer (Satz von 4Stk)	1	310353381	W
8	Screw feed spindle assy.	Tige de relevage complet	Spindelrohr, kompl.	1	310571035	S
	screw feed spindle	Tige de relevage	Spindelrohr, kompl.	1		
	screw DIN 931 – M12X65	vis DIN 931 – M12X65	Schraube DIN 931 – M12X65	1		
	washer DIN 125 - Ø13	rondelle DIN 125 - Ø13	Scheibe DIN 125 - Ø13	4		
	nut ISO10511 - M12	ecrou ISO10511 - M12	Mutter ISO10511 - M12	1		
9	Raise lower screw	vis de relevage	Spindelschraube	1	310571106	S
	Raise lower screw	vis de relevage	Spindelschraube	1		
	Cotter B6X6X28 DIN 6889	Clavette B6X6X28 DIN 6889	Keil B6X6X28 DIN 6889	1		
	screw DIN 933 – M10X35	vis DIN 933 – M10X35	Schraube DIN 933 – M10X35	2		
	washer DIN 125 - Ø10,5	rondelle DIN 125 - Ø10,5	Scheibe DIN 125 - Ø10,5	4		
	washer DIN 127 - W10	rondelle DIN 127 - W10	Scheibe DIN 127 - W10	2		
	nut DIN 934 - M10	ecrou DIN 934 - M10	Mutter DIN 934 - M10	2		
	Bearing FYTB 20 TF	PALIER FYTB 20 TF	Lager FYTB 20 TF	1		
10	Bearing FYTB 20 TF kit	Kit palier FYTB 20 TF	Lager FYTB 20 TF kit	1	310004907	W
	Bearing FYTB 20 TF	PALIER FYTB 20 TF	Lager F FYTB 20 TF	1		
	screw DIN 933 – M10X35	vis DIN 933 – M10X35	Schraube DIN 933 – M10X35	2		
	washer DIN 125 - Ø10,5	rondelle DIN 125 - Ø10,5	Scheibe DIN 125 - Ø10,5	4		
	washer DIN 127 - W10	rondelle DIN 127 - W10	Scheibe DIN 127 - W10	2		
	nut DIN 934 - M10	ecrou DIN 934 - M10	Mutter DIN 934 - M10	2		
11	Handwheel assy	Volant complet	Lenkrad, kompl.	1	510101420	S
	Handwheel	Volant	Lenkrad	1		
	Handle	Poignée	Griff	1		
	nut DIN 1587 - M16	ecrou DIN 1587 - M16	Mutter DIN 1587 - M16	1		
	washer DIN127 - M16	rondelle DIN127 - M16	Scheibe DIN127 - M16	1		
	washer ISO7089 - M16	rondelle ISO7089 - M16	Scheibe ISO7089 - M16	1		
44	Toolkit	Kit outils	Maulschlüssel Satz	1	510101471	S
	Wrench 36mm	Clé 36mm	Maulschlüssel 36 mm	1		
	Wrench 30mm	Clé 30mm	Maulschlüssel 30 mm	1		
	Wrench 17mm	Clé 17mm	Maulschlüssel 17 mm	1		

Blade guard / Carter de disque / Plattegehäuse:



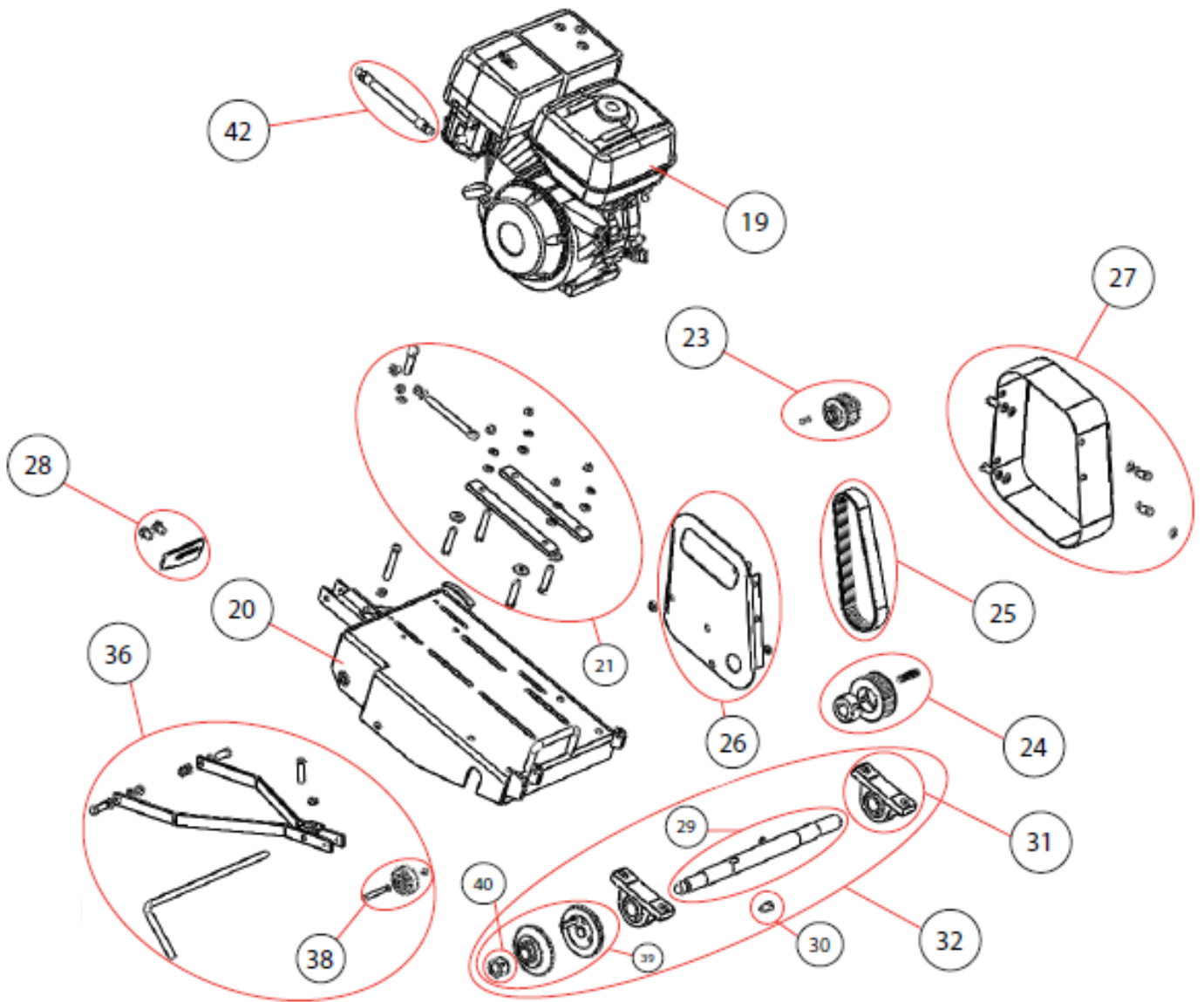
POS	DESCRIPTION	DESCRIPTION	BESCHREIBUNG	QTY	REF	TYPE
33	Blade guard kit	Kit carter de lame	Messergehäuse Satz	1	310571107	S
	Blade guard	Carter de lame	Messergehäuse	1		
	screw DIN931 M16X100	vis DIN931 M16X100	Schraube DIN931 M16X100	1		
	washer DIN125-17 PLATE	rondelle DIN125-17 PLATE	Scheibe DIN125-17 PLATE	1		
	nut - M16	ecrou - M16	Mutter - M16	1		
	screw DIN933 M10X30	vis DIN933 M10X30	Schraube DIN933 M10X30	1		
	nut DIN934 M10 H. ZINGUE	ecrou DIN934 M10 H. ZINGUE	Mutter DIN934 M10 H. ZINGUE	1		
34	Nut - M16	Ecrou - M16	Mutter - M16	1	310004181	S
35	Watering system	Système d'arrosage	Bewassersystem	1	310571108	W
	Distributor	Repartiteur busettes	Büsenverteiler	1		
	Watering nozzle	Busette d'arrosage	Düsenbewässern	2		
	ELBOW R 1/2"GF NR 92-90° GALV	Coude R 1/2"GF NR 92-90° GALV	Winckel R 1/2"GF NR 92-90° GALV	1		
	Gate valve 1/2" FEM/FEM	Robinet 1/2" FEM/FEM	Wasserhahn 1/2" gew./ gew.	1		
	Geka valve fitting	Raccord GEKA	GEKA Schlauchkupplung	1		
41	Splash guard kit	Kit bavette	Spritzschutzlappen Satz	1	310571109	W
	Splash guard	Bavette	Spritzlappen	1		
	Rear cutting-guide	Guide de coupe arriere	Rück Schnittführung	1		
	screw DIN933 M10X25	vis DIN933 M10X25	Schraube DIN933 M10X25	2		
	washer DIN 125 - Ø10,5	rondelle DIN 125 - Ø10,5	Scheibe DIN 125 - Ø10,5	4		
	nut ISO10511 - M10	ecrou ISO10511 - M10	Mutter ISO10511 - M10	2		
45	Axis of pivot complete	Axe de pivot complet	Schwenkachse, kompl.	1	310571110	W
	Axis of pivot	Axe de pivot	Schwenkachse	1		
	washer DIN 125 - Ø17 / Ø50	rondelle DIN 125 - Ø17 / Ø50	Scheibe DIN 125 - Ø17 / Ø50	1		
	nut - M16	ecrou - M16	Mutter - M16	1		

Motor / Moteur / Motor



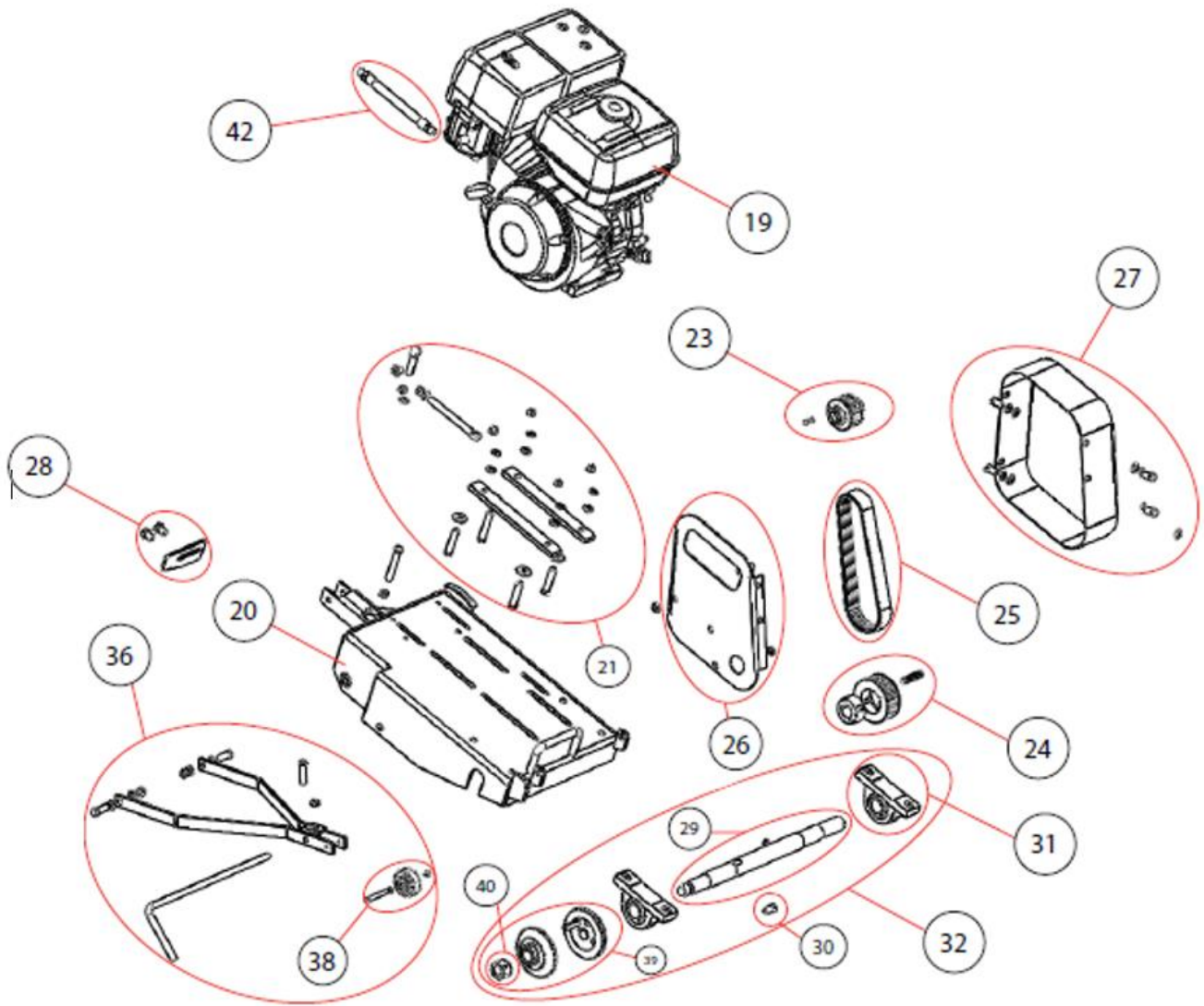
POS	DESCRIPTION	DESCRIPTION	BESCHREIBUNG	QTY	REF	TYPE
19	Motor HONDA GX390UT2 QC3 OH	Moteur HONDA GX390UT2 QC3 OH	Motor HONDA GX390UT2 QC3 OH	1	310549553	S
20	Motor frame kit	Kit support moteur	Motorträger Satz	1	310571111	S
	Motor frame	Support moteur	Motorträger	1		
	screw abutment of lifting	vis butée de relevage DIN 933 M10x80	Einstellspindel Anschlagschrauben DIN 933 M10x80	1		
21	Motor fixing plate kit	Kit plaque de fixation	Motorbefestigungsplatte Satz	1	310006578	S
	Motor fixing plate	Plaque de fixation	Befestigungsplatte	2		
	screw DIN 933 - M10x70	vis DIN 933 - M10x70	Schraube DIN 933 - M10x70	1		
	screw DIN 933 - M10x60	vis DIN 933 - M10x60	Schraube DIN 933 - M10x60	3		
	screw DIN 444 M10x130	vis DIN 444 M10x130	Schraube DIN 444 M10x130	1		
	screw DIN 444 M10x50	vis DIN 444 M10x50	Schraube DIN 444 M10x50	1		
	washer ISO7089 - M10	rondelle ISO7089 - M10	Scheibe ISO7089 - M10	8		
	washer DIN 9021 Ø10,5	rondelle DIN 9021 Ø10,5	Scheibe DIN 9021 Ø10,5	6		
	washer DIN 127 - W10	rondelle DIN 127 - W10	Scheibe DIN 127 - W10	4		
	nut DIN 934 M10	ecrou DIN 934 M10	Mutter DIN 934 M10	8		
22	Axis motor frame kit	Kit axe support moteur	Motorträgerachses	1	510109503	S
	Axis Ø20	Axe Ø20	Achse Ø20	1		
	Ring Iglidur GFM-2023-11	Bague Iglidur GFM-2023-11	GFM-2023-11 Iglidur Ring	2		
	SPLINT PIN DIN94 4X40 ZINC	Goupille DIN94 4X40 ZINC	Stift DIN94 4X40 ZINC	2		
23	Motor pulley kit	Kit poulie moteur	Motorriemenscheibe Satz	1	510126331	S
	PULLEY POLY-V 10PK Ø67	POULIE POLY-V 10PK Ø67	POLY-V 10PK Ø67 Riemenscheibe	1		
	Key 1/4" x 1/4" x 1.5" DIN 6885	CLAVETTE 1/4" x 1/4" x 1.5" DIN 6885	1/4" x 1/4" x 1.5" DIN 6885 Keil	1		
	SPACER	Bague intermédiaire	Zwischenring	1		
	LOCKING RING	Bague de blocage	Blockierring	1		
	screw ISO4026 - M8x8	vis ISO4026 - M8x8	Schraube ISO4026 - M8x8	2		
24	Blade shaft pulley kit	Kit poulie arbre de meule	Riemenscheibe Schneidwelle Satz	1	510126332	S
	PULLEY POLY-V 10PK Ø95	POULIE POLY-V 10PK Ø95	POLY-V 10PK Ø95 Riemenscheibe	1		
	REMOVABLE HUB Ø28	Moyeu amovible Ø28	Ø28 Ablösbar Nabe	1		
	KEY A8X7X55 DIN 6885	Clavette A8X7X55 DIN 6885	A8X7X55 DIN 6885 Keil	1		
	screw ISO4026 - M10x16	vis ISO4026 - M10x16	Schraube ISO4026 - M10x16	2		
25	Belt POLY-V 10 PK 698MM	Courroie POLY-V 10 PK 698MM	Riemen POLY-V 10 PK 698MM	1	310349309	W
26	Fixed belt guard kit	Kit carter fixe courroie	Festes RiemenschutzSatz	1	310562837	S
	Fixed belt guard	Carter fixe	Festes Riemenschutz	1		
	screw DIN 933 – M10X25	vis DIN 933 – M10X25	Schraube DIN 933 – M10X25	3		
	washer DIN 125 - Ø10,5	rondelle DIN 125 - Ø10,5	Scheibe DIN 125 - Ø10,5	3		
	washer DIN 127 - W10	rondelle DIN 127 - W10	Scheibe DIN 127 - W10	3		
27	Mobile belt guard kit	Kit carter mobile courroie	Ablösbar Riemenschutz Satz	1	310562838	S
	Loose belt guard	Carter mobile	Ablösbar Riemenschutz	1		
	screw DIN 933 – M10X20	vis DIN 933 – M10X20	Schraube DIN 933 – M10X20	4		
	washer DIN 125 - Ø10,5	rondelle DIN 125 - Ø10,5	Scheibe DIN 125 - Ø10,5	4		
	washer DIN 6797 - Ø10,5	rondelle DIN 6797 - Ø10,5	Scheibe DIN 6797 - Ø10,5	4		

Motor / Moteur / Motor



POS	DESCRIPTION	DESCRIPTION	BESCHREIBUNG	QTY	REF	TYPE
28	Parking brake kit	Kit frein de parking	Parkingbremse Satz	1	310571112	S
	Braking plate	Plaque de freinage	Bremsplatte	1		
	screw DIN 933 – M10X20	vis DIN 933 – M10X20	Schraube DIN 933 – M10X20	2		
	washer DIN 125 - Ø10,5	rondelle DIN 125 - Ø10,5	Scheibe DIN 125 - Ø10,5	2		
	washer DIN 6797 - Ø10,5	rondelle DIN 6797 - Ø10,5	Scheibe DIN 6797 - Ø10,5	2		
29	Blade shaft kit	Kit arbre de meule	Schleifscheiben Achse Satz	1	310562839	S
	Blade shaft	Arbre de meule	Schleifscheiben Achse	1		
	KEY A8x7x20 DIN6885	Clavette A8x7x20 DIN6885	Keil A8X7X20 DIN 6885	1		
30	KEY A8x7x20 DIN6885	Clavette A8x7x20 DIN6885	Passfeder A8X7X20 DIN 6885	1	510005688	S
31	Bearing kit	Kit palier arbre de meule	Schneidwellenlager kit	1	310004295	W
	Bearing	Palier à semelle	Schneidwellenlager	2		
	washer DIN7349-13	rondelle DIN7349-13	Scheibe DIN7349-13	4		
	washer DIN128 A12	rondelle DIN128 A12	Scheibe DIN128 A12	4		
	washer DIN125-A13	rondelle DIN125-A13	Scheibe DIN125-A13	4		
	screw DIN931 M12X45	vis DIN931 M12X45	Schraube DIN931 M12X45	4		
	nut DIN24032 M12	ecrou DIN24032 M12	Mutter DIN24032 M12	4		
32	Assembled blade shaft kit	Kit arbre de meule prémonté	Satz vorfertigter Mühlesteinbaum	1	510101480	S
	Blade shaft	Arbre de meule	Schneidwelle	1		
	Bearing	Palier à semelle	Schneidwellenlager	2		
	washer DIN7349-13	rondelle DIN7349-13	Scheibe DIN7349-13	4		
	washer DIN128 A12	rondelle DIN128 A12	Scheibe DIN128 A12	4		
	washer DIN125-A13	rondelle DIN125-A13	Scheibe DIN125-A13	4		
	screw DIN931 M12X45	vis DIN931 M12X45	Schraube DIN931 M12X45	4		
	nut DIN24032 M12	ecrou DIN24032 M12	Mutter DIN24032 M12	4		
	Fixed flange	Flasque fixe	Loser Flansch	1		
	Mobile flange	Flasque mobile	Fester Flansch	1		
	nut	ecrou de serrage	SchneidwellenMutter	1		
	KEY A8x7x20 DIN6885	Clavette A8x7x20 DIN6885	Passfeder A8X7X20 DIN 6885	1		
	Spring pins DIN 1481 - 10X45	Goupilles élastiques fendues DIN 1481 - 10X45	Spannhülsen DIN 1481 - 10X45	1		

Motor / Moteur / Motor



POS	DESCRIPTION	DESCRIPTION	BESCHREIBUNG	QTY	REF	TYPE
36	Cutting guide assy.	Guide de coupe complet	Richtungsanzeiger, kompl.	1	510112310	S
	Cutting-guide	Guide de coupe	Richtungsanzeiger	1		
	Cutting-guide support	Support guide de coupe	Support führt von Schüssel	1		
	Wheel Ø75x30	Roue Ø75x30	Rad Ø75x30	1		
	Wheels axis 30x12 mm	Axe roue 30x12 mm	Radachse 30x12 mm	1		
	screw DIN24017 - M10x30	vis DIN933 - M10x30	Schraube DIN24017 - M10x30	2		
	washer DIN125 - Ø10.5	rondelle DIN125 - Ø10.5	Scheibe DIN125 - Ø10.5	6		
	nut DIN EN ISO7040 - M10	ecrou DIN EN ISO7040 - M10	Mutter DIN EN ISO7040 - M10	2		
	screw DIN24017 - M6x55	vis DIN 912 - M6x55	Schraube DIN24017 - M6x55	1		
	washer DIN125 - Ø6.4	rondelle DIN125 - Ø6.4	Scheibe DIN125 - Ø6.4	2		
	nut DIN EN ISO7040 - M6	ecrou DIN EN ISO7040 - M6	Mutter DIN EN ISO7040 - M6	1		
	screw DIN24017 - M10x35	vis DIN933 - M10x35	Schraube DIN24017 - M10x35	1		
	nut DIN24032 - M10	ecrou DIN 934 - M10	Mutter DIN24032 - M10	1		
38	Cutting-guide wheel kit	Kit roue guide de coupe	Rad des richtungsanzeiger kit	1	510126339	S
	Wheel Ø75x30	Roue Ø75x30	Rad Ø75x30	1		
	Wheels axis 30x12 mm	Axe roue 30x12 mm	Radachse 30x12 mm	1		
	screw DIN24017 - M6x55	vis DIN 912 - M6x55	Schraube DIN24017 - M6x55	1		
	washer DIN125 - Ø6.4	rondelle DIN125 - Ø6.4	Scheibe DIN125 - Ø6.4	2		
	nut DIN EN ISO7040 - M6	ecrou DIN EN ISO7040 - M6	Mutter DIN EN ISO7040 - M6	1		
39	Flanges + nut kit	Kit flasques + écrou	Flansch + Mutter kit	1	310562840	S
	Fixed flange	Flasque fixe	Looser Flansch	1		
	Mobile flange	Flasque mobile	Fester Flansch	1		
	nut	ecrou de serrage	SchneidwellenMutter	1		
	KEY A8x7x20 DIN6885	Clavette A8x7x20 DIN6885	Passfeder A8X7X20 DIN 6885	1		
	Spring pins DIN 1481 - 10X45	Goupilles élastiques fendues DIN 1481 - 10X45	Spannhülsen DIN 1481 - 10X45	1		
40	Flange's nut	ecrou de flasque	SchneidwellenMutter	1	310004269	S
42	Oil hose M12X1,5	Tuyau vidange d'huile M12X1,5	Oelablassschlauch M12x1,5	1	310060653	S

Stickers / Autocollants / Aufkleber



POS	DESCRIPTION	DESCRIPTION	BESCHREIBUNG	QTY	REF	TYPE
64	Sticker kit	Kit d'autocollants	AufkleberSatz	1	310571113	S
	White arrow	Flèche blanche	Weißer Pfeil	3		
	4 pictograms	4 pictogrammes	4 Piktogramme	1		
	Right side	Flanc droit	gerade Flanke	1		
	Left side	Flanc gauche	linke Flanke	1		
	Norton Clipper Logo Blade guard	Norton Clipper carter de disque	Norton Clipper Plattegehäuse	1		
	Norton Clipper Logo Blade guard back	Norton Clipper carter de disque arrière	Norton Clipper Hinterplattegehäuse	1		
	Logo 3 bands	Logo 3 bandes	Logo 3 Bänder	1		
	Risk of feet cut	Risque de coupure pied	Fußschnittgefahr	1		
	Prohibited lifting	Levée interdite	Verbotener Auftrieb	1		
	STOP	STOP	STOP	1		
	DISPLACEMENT MACHINE	Déplacement machine	VERSCHIEBUNGS-MASCHINE	1		
	BLADE DESCENT	Descente de disque	BLATT-ABFALL	1		
	BLADE RISING	Montée de disque	BLATT-STEIGEN	1		

SAINT-GOBAIN ABRASIVES
INDUSTRIEWEG 21
9420 ERPE-MERE
BELGIUM
TEL: +32(0) 2 267 21 00

SAINT-GOBAIN CONSTRUCTION PRODUCTS
CZ A.S.
DIVIZE ABRASIVES
SMRČKOVA 2485/4
180 00 PRAHA 8
CZECH REPUBLIC
TEL: +420 255 719 326
FAX: +420 255 719 321

SAINT-GOBAIN ABRASIVES A/S
DYBENDALSVEENGET 2,
DK-2630 TAASTRUP
DENMARK
TEL: +45 4675 5244

PO BOX 643706
FORTUNE TOWER OFFICE 2106
JLT BLOCK C
(NEXT TO METRO STATION)
JUMEIRA LAKE TOWER, DUBAI
UNITED ARAB EMIRATES
TEL: +971 4 431 5154
FAX: +971 4 431 5434

SAINT-GOBAIN ABRASIFS
RUE DE L'AMBASSADEUR - B.P.8
78 702 CONFLANS CEDEX
FRANCE
TEL: +33 (0)1 34 90 40 00
FAX: +33 (0)1 39 19 89 56

SAINT-GOBAIN ABRASIVES GMBH
BIRKENSTRASSE 45-49
D-50389 WESSELING
GERMANY
TEL: +49 (0) 2236 703-0
FAX: +49 (0) 2236 703-730

SAINT-GOBAIN ABRASIVES KFT.
1225 BUDAPEST
BÁNYALÉG U. 60/B.
HUNGARY
TEL: +36 1 371 22 50
FAX: +36 1 371 22 55

SAINT-GOBAIN ABRASIVI S.P.A
VIA PER CESANO BOSCONI 4
I-20094 CORSICO MILANO
ITALY
TEL: +39 02 44 851
FAX: +39 02 44 78 266

SAINT-GOBAIN ABRASIVES S.A.
190 RUE J.F. KENNEDY
L-4930 BASCHARAGE
GRAND DUCHE DE LUXEMBOURG
TEL: +352 50 401 1
FAX: +331 83 717 792
NO. VERT (FRANCE): 0800 906 903

SAINT-GOBAIN ABRASIFS, S.A.
2 ALLÉE DES FIGUIERS
AIN SEBAA - CASABLANCA
MOROCCO
TEL: +212 5 22 66 57 31
FAX: +212 5 22 35 09 65

SAINT-GOBAIN ABRASIVES BV
GROENLOSEWEG 28
7151 HW EIBERGEN
P.O. BOX 10
7150 AA EIBERGEN
THE NETHERLANDS
TEL: +31 545 466466
FAX: +31 545 474605

SAINT-GOBAIN ABRASIVOS AS
KARIHAUGVEIEN, 89
0186 OSLO
NORWAY
TEL: +47 63 87 06 00
FAX: +47 63 87 06 01

SAINT-GOBAIN HPM POLSKA SP. Z O.O.
UL. NORTON 1, 62-600 KOŁO
62-600 KOŁO
POLAND
TEL: +48 63 26 17 100
FAX: +48 63 27 20 401

SAINT-GOBAIN ABRASIVOS, L. DA
ZONA INDUSTRIAL DA MAIA
I-SECTOR VIII, NO. 122
APARTADO 6050
4476 - 908 MAIA
PORTUGAL
TEL: +351 229 437 940
FAX: +351 229 437 949

SAINT-GOBAIN GLASS
BUSINESS UNIT ABRASIVI
PUNCT DE LUCRU : LOC.VETIS, JUD.
SATU MARE 447355
STR. CAREIULUI 11
PARC INDUSTRIAL RENOVATIO
ROMANIA
TEL: +40 261 839 709
FAX: +40 261 839 710

SG HPM RUS
58, F. ENGELS STR.
STROENIE 2
105082 MOSCOW
RUSSIA
TEL: +74 955 408 355
FAX: +74 959 373 224

SAINT-GOBAIN
ABRASIVES (PTY) LTD
2 MONTEER ROAD
ISANDO 1600
P.O. BOX 67
SOUTH AFRICA
TEL: +27 11 961 2000
FAX: +27 11 961 2184/5

SAINT-GOBAIN ABRASIVOS, S.A.
CTRA. DE GUIPÚZCOA, KM. 7,5
E-31195 BERRIOPLANO (NAVARRA)
SPAIN
TEL: +34 948 306 000
FAX: +34 948 306 042

SAINT GOBAIN ABRASIVES AB
GÅRDSFOGDEVÄGEN 18A
168 66 BROMMA • SVERIGE
SWEDEN
TEL: +46 8 580 881 00
FAX: +46 8 580 881 30

SAINT-GOBAIN INOVATIF MALZEMELER VE
ASINDIRICI SAN. TIC. AS.
ALTAYÇEŞME MAH. ÇAMLI SOK. NO:21 ESAS
OFISPAK KAT:9 34843
MALTEPE, İSTANBUL • TURKEY
TEL: 0090-216-217 12 50
FAX: 0090-216-442 40 74

SAINT-GOBAIN ABRASIVES LTD.
UNICORN HOUSE UNIT 1, AMISON CLOSE
REDHILL BUSINESS PARK
STAFFORD ST161WB
UNITED KINGDOM
TEL: +44 1785 279 553
FAX: +44 1785 213 487



Saint-Gobain Abrasifs
190 Rue J.F. Kennedy
L-4930 Bascharage
Grand Duche de Luxembourg
Tel: +331 83717792
Fax: +352 50 16 33
no. vert (France) 0800 906 903

www.nortonabrasives.com/fr-fr