

CM 42

NÁVOD K POUŽITÍ

Překlad originálního návodu



NORTON
SAINT-GOBAIN®

clipper®



CE Prohlášení o shodě

Níže podepsaný výrobce:

SAINT - GOBAIN ABRASIVES S.A.
190, BD J.F. KENNEDY
L- 4930 BASCHARAGE

Prohlašuje, že tento produkt:

Stavební pily: **CM 42 115V UK**
CM 42 230V UK
CM 42 230V

kód: **70184647990**
70184647989
70184647620

splňuje požadavky těchto směrnic:

- „**STROJNÍ ZAŘÍZENÍ**“ 2006/42/ES
- „**NÍZKÉ NAPĚTÍ**“ 2006/95/ES
- „**ELEKTROMAGNETICKÁ KOMPATIBILITA**“ 2004/108/ES
- „**HLUK**“ 2000/14/ES

a evropská norma:

- **EN 12418 - Řezací stroje na zdivo a kámen – Bezpečnost**

Platí pro stroje od výrobního čísla:
130400000

Úložiště technických dokumentů:

Saint-Gobain Abrasives 190, Bd. J. F. Kennedy 4930 BASCHARAGE, LUCEMBURSKO

Toto prohlášení o shodě pozbývá platnosti, pokud bude tento výrobek bez souhlasu změněn nebo upraven.

Bascharage, Lucembursko, 01.04.2013.

Olivier Plenert, jednatel.

CM 42

NÁVOD K POUŽITÍ

OBSAH

1	ZÁKLADNÍ BEZPEČNOSTNÍ POKYNY	5
1.1	<i>Symboly</i>	5
1.2	<i>Výrobní štítek stroje</i>	6
1.3	<i>Bezpečnostní pokyny pro jednotlivé provozní fáze</i>	6
2	POPIS STROJE	7
2.1	<i>Stručný popis</i>	7
2.2	<i>Účel použití</i>	7
2.3	<i>Provedení</i>	7
2.4	<i>Technické údaje</i>	9
2.5	<i>Prohlášení o vibracích</i>	10
2.6	<i>Prohlášení o emisích hluku</i>	11
3	MONTÁŽ A UVEDENÍ DO PROVOZU	12
3.1	<i>Montáž nástroje</i>	12
3.2	<i>Instalace součástí</i>	12
3.3	<i>Elektrická připojení</i>	12
3.4	<i>Spuštění stroje</i>	12
3.5	<i>Systém chlazení vodou</i>	12
4	PŘEPRAVA A SKLADOVÁNÍ	14
4.1	<i>Zajištění pro přepravu</i>	14
4.2	<i>Přepravní postup</i>	14
4.3	<i>Delší doba nečinnosti</i>	14
5	OBSLUHA STROJE	15
5.1	<i>Místo provádění práce</i>	15
5.2	<i>Postup řezání</i>	15
6	ÚDRŽBA A SERVIS	17
7	ZÁVADY: PŘÍČINY A ODSTRANĚNÍ	18
7.1	<i>Postupy pro vyhledávání závad</i>	18
7.2	<i>Průvodce odstraňováním problémů</i>	18
7.3	<i>Schéma zapojení</i>	19
7.4	<i>Zákaznický servis</i>	21

1 ZÁKLADNÍ BEZPEČNOSTNÍ POKYNY

Produkt CM 42 je určen výhradně pro řezání stavebních výrobků na místě výstavby.

Použití výrobku jiným způsobem, než podle pokynů výrobce, bude považováno za porušení předpisů. Výrobce neručí za škody, ke kterým tímto dojde. Veškeré riziko nese výhradně uživatel. Dodržování návodu k použití a plnění kontrolních a servisních požadavků bude také považováno za součást použití v souladu s předpisy.

1.1 Symboly

Důležitá upozornění a rady jsou uvedeny na stroji s pomocí symbolů. Na stroji se používají následující symboly:



Přečtěte si návod pro obsluhu



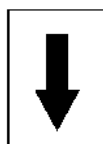
Používejte ochranu sluchu



Používejte ochranu rukou



Používejte ochranu zraku



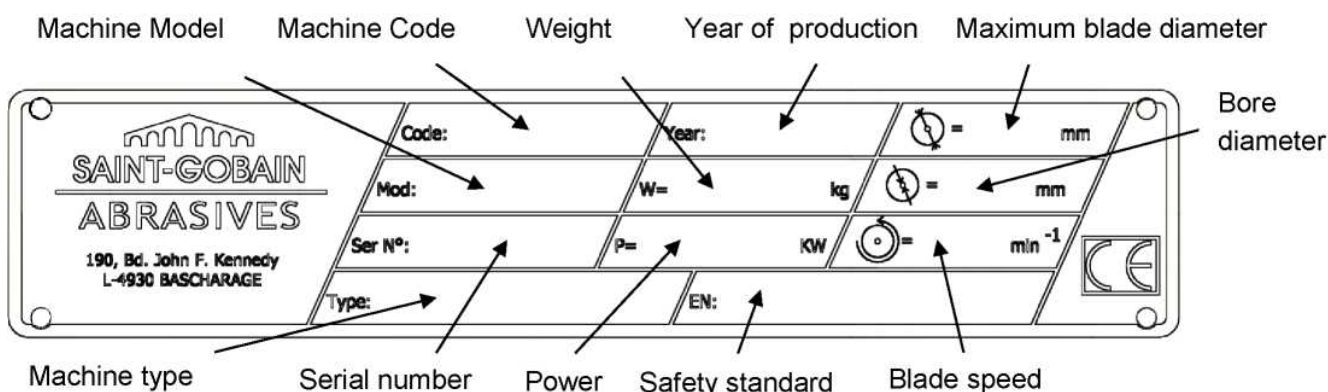
Ukazatel hloubky řezu



Nebezpečí: nebezpečí pořezání

1.2 Výrobní štítek stroje

Na tomto štítku umístěném na stroji naleznete tyto důležité údaje:



Machine Model	Model stroje
Machine Code	Kód stroje
Weight	Hmotnost
Year of production	Rok výroby
Maximum blade diameter	Maximální průměr kotouče
Bore diameter	Průměr otvoru
Machine type	Typ stroje
Serial number	Výrobní číslo
Power	Napájení
Safety standard	Bezpečnostní norma
Blade speed	Otáčky kotouče

1.3 Bezpečnostní pokyny pro jednotlivé provozní fáze

Před zahájením práce

- Před zahájením práce se seznamte s pracovním prostředím v místě použití. Pracovní prostředí zahrnuje: překážky v prostorách provádění práce a manipulace, pevnost podlahy, nezbytnou ochranu na místě s ohledem na veřejné komunikace a dostupnost pomoci v případě nehody.
- Pravidelně kontrolujte správné upevnění kotouče.
- Poškozené nebo silně opotřebované kotouče okamžitě vyměňte, protože při otáčení představují riziko pro obsluhu.
- Na stroji používejte pouze diamantové kotouče NORTON! Při použití jiných nástrojů může dojít k poškození stroje!
- Je třeba používat ochranné brýle BS2092 v souladu se stanovenými postupy č. 8 nařízení o ochraně očí 1974, nařízení 2(2) část 1.
- Použití ochrany uší a rukou je povinné.
- Z bezpečnostních důvodů nikdy nenechávejte nezajištěný nebo odemčený stroj bez dozoru.

Když je motor v chodu

- Nepojíždějte se strojem, když kotouč běží naprázdno.
- Řezání provádějte pouze s krytem kotouče na místě.

2 POPIS STROJE

Veškeré úpravy, které by mohly vést ke změně původních vlastností stroje, smí provádět pouze společnost Saint-Gobain Abrasives, která potvrdí, že stroj je stále v souladu s bezpečnostními předpisy.

2.1 Stručný popis

Stavební pila CM 42 je navržena pro vysokou trvanlivost a vysoký výkon při mokrém i suchém řezání různých druhů zdiva a žáruvzdorných a přírodních kamenných materiálů. Stejně jako u všech ostatních výrobků CLIPPER, obsluha okamžitě musí ocenit to, jaká pozornost je věnována detailu a kvalitě materiálů používaných ve stavebnictví. Stroj a jeho součásti jsou sestaveny podle vysokých standardů, které zaručují dlouhou životnost a minimální údržbu.

2.2 Účel použití

Stroj je určen pro mokré i suché řezání velkého množství stavebních a žáruvzdorných materiálů nebo obkladů a dlaždic. **Není určen pro řezání dřeva nebo kovů.**

2.3 Provedení



Rám a nožky (1)

Rám je vyroben z vyztužené svařované ocelové konstrukce, která zajišťuje jeho dokonalou tuhost. 4 demontovatelné nožky zapadají do pouzder, které jsou přivařeny na bocích rámu a jsou zajištěny křídlovými

šrouby. Přední nožky jsou nastavitelné. Stroj je také vybaven kolečky a rukojetí pro přepravu.

Řezná hlavice (2)

Svařovaná ocelová konzola s pružinou. Upevňovací body motoru a čep jsou zhotoveny pro dokonalé uchycení. Zajišťovací systém umožňuje řezání bez dalšího příslušenství.

Kryt kotouče (3)

Svařovaná ocelová konstrukce pro průměr kotouče 400 mm, která zajišťuje maximální ochranu obsluhy a zároveň dobrou viditelnost obrobku.

V krytu kotouče je zabudován vnější kovový kryt, který lze odstranit pro snadný přístup k hřídeli pro provádění kontroly a výměny kotouče, když je motor vypnutý, a zároveň za provozu chrání celý kotouč.

Elektromotor (4)

Elektromotor 2,2 kW (1,8 kW pro 115V) s ochranou proti přetížení. Spínač nízkého napětí (NVR) zabraňuje opětovnému spuštění motoru například po výpadku proudu. K vypnutí kvůli tepelnému přetížení může dojít ze dvou důvodů:

- a) Vypnutí při nízkém zatížení, pokud je nesprávné připojení
- b) Vypnutí při vysokém zatížení, pokud došlo k přetížení motoru.

Hlavní vypínač slouží také pro nouzové vypnutí.

Přepravní vozík (5)

Ocelová svařovaná konstrukce s protiskluzovým povrchem. Jako příslušenství se může být přepravní vozík naklonit v úhlu 0 až 45° pro řezání se zkosením.

Tento vodící systém stroje umožňuje provádět přesné řezy pomocí čtyř válečkových řemenic nastavených ve sklonu pro kompenzaci opotřebení. Nylonové řemenice a ložiska zajišťují snadnou obsluhu. Přesné umístění materiálu umožňuje velká plocha přepravního vozíku a vodítko s nastavitelným úhlem. Stůl má ochranný systém a zajišťovací západku.

Systém chlazení vodou (6)

Systém chlazení obsahuje:

- Výkonné ponorné elektrické vodní čerpadlo
- Plastová sací trubice přivádějící vodu ze zásobníku vody do řezací hlavice.
- Velkoobjemový zásobník vody (pozinkovaný zásobník) dodávaný s vypouštěcím uzávěrem.
- Vodní kohout instalovaný na krytu kotouče a umožňující regulovaný průtok vody.
- Dvě vodní hubice umístěné na krytu kotouče zajišťují dostatečný průtok vody na obou stranách kotouče.
- Vodní clona upevněná na osu hlavice omezuje rozprašování vody a minimalizuje ztráty vody.
- Spínač čerpadla je umístěn na pravé straně hlavního vypínače.

Pozor: Vodní čerpadlo nesmí nikdy běžet na sucho.

2.4 Technické údaje

Elektrický motor	1,8 kW 115V s tepelnou ochranou proti přetížení 2,2 kW 230V s tepelnou ochranou proti přetížení
Ochrana elektrického motoru	IP54
Max. průměr kotouče	400mm
Otvor	25,4mm
Rychlost otáčení kotouče	2800 min ⁻¹
Průměr příruby	135 mm (bez obrácení materiálu)
Hloubka řezu mm	90 mm
Hladina akustického tlaku	80 dB (A) (ISO EN 11201)
Hladina akustické energie	92 dB (A) (ISO EN 3744)
Max. délka řezu mm	600mm
Rozměry stolu (DxŠ)	500x540mm
Rozměry stroje se složenýma nožkama (D x Š x V)	1187x741x729mm
Rozměry stroje se rozloženýma nožkama (D x Š x V)	1187x741x1355mm
Hmotnost:	
Plně vybavený	90 kg
Připraven k použití (s vodou)	132 kg

2.5 Prohlášení o vibracích

Deklarovaná hodnota vibrací podle EN 12096.

Stroj Model / kód	Naměřená hodnota vibrací v m/s ²	Odchylna K m/s ²	Použitý nástroj Model / kód
CM 42 115V UK 70184647990	<2,5	0,5	Clipper ALFA
CM 42 230V UK 70184647989			
CM 42 230V 70184647620			

- Hodnota vibrací je nižší a nepřesahuje 2,5 m/s.
- Hodnoty stanovené postupem popsaným v normě EN 12418.
- Měření se provádějí na nových strojích. Skutečné hodnoty se mohou lišit v závislosti na místních podmínkách, a to podle:
 - zpracovávaných materiálů
 - opotřebení stroje
 - prováděné údržby
 - vhodného použitého nástroje
 - stavu nástroje
 - kvalifikace obsluhy
 - atd.
- Doba vystavení vibracím závisí na provádění práce (podle vhodnosti stroje / nástroje / opracovaného materiálu / obsluhy)

Při vyhodnocování rizik v důsledku vibrací působících na ruce a paže je třeba vzít v úvahu efektivní využití při jmenovitém výkonu stroje během celého pracovního dne; často se ukáže, že efektivní doba využití představuje přibližně 50% celkové délky práce. Je samozřejmě třeba zohlednit přestávky, přívod vody, přípravu práce, čas potřebný pro přesun stroje, instalaci kotouče...

2.6 Prohlášení o emisích hluku

Deklarovaná hodnota emisí hluku podle **EN ISO 11201** a **NF EN ISO 3744**.

Stroj Model / kód	Hladina akustického tlaku L_{Peq} EN ISO 11201	Nejistota K (Hladina akustického tlaku L_{Peq} EN ISO 11201)	Hladina akustického výkonu L_{Weq} NF EN ISO 3744	Nejistota K (Hladina akustického výkonu L_{Weq} NF EN ISO 3744)
CM 42 115V UK 70184647990 CM 42 230V UK 70184647989 CM 42 230V 70184647620	80 dB(A)	2,5 dB(A)	92 dB(A)	4 dB(A)

- Hodnoty stanovené postupem popsaným v normě **EN 12418**.
- Měření se provádějí na nových strojích. Skutečné hodnoty se mohou lišit v závislosti na místních podmínkách, a to podle:
 - opotřebení stroje
 - prováděné údržby
 - vhodného použitého nástroje
 - stavu nástroje
 - kvalifikace obsluhy
 - atd.
- Naměřené hodnoty platí pro obsluhu při normálním použití, jak je to popsáno pro manuální polohu.

3 MONTÁŽ A UVEDENÍ DO PROVOZU

Stroj se dodává plně vybavený (ovšem bez diamantového kotouče). Je připraven k provezu po instalaci diamantového kotouče, rukojetí a dopravního vozíku a po připojení k příslušnému zdroji napájení.

3.1 Montáž nástroje

U stroje CM 42 se mohou používat pouze kotouče NORTON s maximálním průměrem 400 mm.

Všechny použité nástroje musí být zvoleny s ohledem na jejich maximální povolenou řeznou rychlost pro maximální povolené otáčky stroje. Před montáží nového kotouče do stroje vypněte stroj a odpojte jej od hlavního zdroje elektrické energie.

Chcete-li instalovat nový kotouč, postupujte takto:

- Uvolněte šroub před krytem kotouče a odpojte vodní hadici na levé straně a otevřete ji.
- Povolte dodaným klíčem šestihrannou matici na hřídeli kotouče (**pozor:** levý závit), která drží demontovatelnou vnější přírubu.
- Odstraňte vnější přírubu.
- Očistěte příruby a hřídel kotouče a zkontrolujte, zda nejsou opotřebené.
- Namontujte kotouč na hřídel tak, aby byl směr otáčení správný. Při špatném směru otáčení se kotouč rychle otupí.
- Vyměňte vnější přírubu kotouče.
- Utáhněte šestihrannou matici (**pozor:** levý závit) dodaným klíčem.
- Zavřete kryt kotouče, utáhněte šroub na přední straně krytu kotouče a znovu připojte vodní hadici.

POZOR: Otvor kotouče musí přesně odpovídat průměru hřídele kotouče. Prasklý nebo poškozený otvor představuje nebezpečí pro obsluhu a samotný stroj.

3.2 Instalace součástí

Stroj se dodává s demontovanými přepravními držadly. Tato držadla musíte namontovat pomocí 4 dodaných šroubů M10x25.

Řezací hlavice je v dolní poloze zajištěna šestihrannou maticí. Vyměňte ji za dodanou napínací páčku.

Na levé straně stroje jsou nožičky zajištěné ve složené poloze pomocí matic. Vyměňte je za dodávané napínací páčky a pak nožky rozložte a zajistěte je napínacími páčkami.

3.3 Elektrická přípojení

Zkontrolujte, že

- Napájecí napětí/fáze odpovídají údajům uvedeným na štítku motoru.
- Napájení musí být uzemněno v souladu s bezpečnostními předpisy.
- Připojovací kabely musí mít průměr minimálně 2,5 mm² na fázi.

3.4 Spuštění stroje

Otevřete kryt vypínače a stisknutím zeleného tlačítka spustíte stroj. Stroj zastavíte stisknutím červeného tlačítka nebo přímo krytu spínače.

3.5 Systém chlazení vodou

- Naplňte vodní zásobník čistou vodou přibližně 2 cm od horního okraje (dno čerpadla musí být zcela ponořeno ve vodě). Pro spuštění čerpadla použijte spínač čerpadla na straně hlavního vypínače.
- Otevřete vodní kohout na krytu kotouče (páčka na vodním kohoutu by měla být ve směru průtoku vody).
- Zajistěte, aby voda v okruhu volně tekla a byla přiváděna v dostatečném množství na obě strany kotouče, protože nedostatečný přívod vody může způsobit předčasné opotřebené diamantového kotouče.
- Vodní čerpadlo nesmí nikdy běžet na sucho. Zajistěte, aby byl v zásobníku vždy dostatek vody a v případě

potřeby ji doplňte.

- V případě mrazu vypusťte vodu z chladicího systému.

4 PŘEPRAVA A SKLADOVÁNÍ

4.1 Zajištění pro přepravu

Před přepravou stroje vždy odstraňte kotouč a vyprázdněte vodní zásobník. Zajistěte dopravník pomocí západky.

4.2 Přepravní postup

Stroj můžete přemísťovat dvěma způsoby: jednou osobou se složenými nožkami a s pomocí přepravních koleček, nebo dvěma osobami se složenými nebo rozloženými nožkami.

Při přepravě stroje na dodávce nebo nákladním vozidle vždy nožky složte.

Stroj není vybaven zdvihacími háky.

4.3 Delší doba nečinnosti

Pokud stroj nebudete delší dobu používat, proveďte následující opatření:

- Celý stroj důkladně očistěte
- Vypusťte systém chladicí vody
- Vyjměte vodní čerpadlo důkladně je vyčistěte.

Místo skladování musí být čisté, suché a se stabilní teplotou.

5 OBSLUHA STROJE

V této kapitole naleznete několik rad, kde a jak stroj sestavit.

5.1 Místo provádění práce

5.1.1 Umístění stroje

- Odstraňte z pracoviště vše, co by mohlo překážet v pracovnímu postupu!
- Zkontrolujte, zda je pracoviště dostatečně osvětlené!
- Dodržujte podmínky výrobce pro připojení ke zdroji napájení!
- Elektrické kabely umístěte tak, aby bylo vyloučeno poškození zařízení!
- Zajistěte, abyste měli neustále dostatečný výhled na pracovní plochu, abyste mohli kdykoliv během pracovního procesu zasáhnout!
- Udržujte ostatní pracovníky mimo pracoviště, abyste mohli bezpečně pracovat.

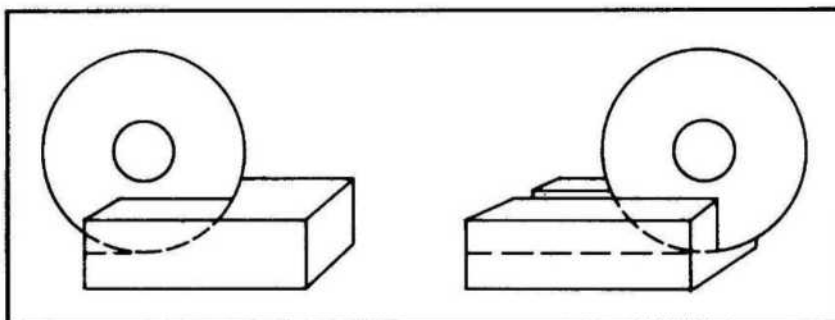
5.1.2 Prostory určené pro použití a údržbu stroje

K pohodlnému používání stroje byste mít prostor 2 m před strojem a 1,5 m po obou stranách.

5.2 Postup řezání

Chcete-li stroj používat správně, musíte jej držet jednou rukou za rukojeť řezné hlavice a druhou rukou za přepravní vozík. Udržujte ruce v dostatečné vzdálenosti od pohybujícího se kotouče. Otevřete kryt vypínače a stisknutím zeleného tlačítka spustíte stroj. Pro zastavení použijte červené tlačítko nebo zatlačte přímo na přední kryt spínače.

5.2.1 Pevné řezání

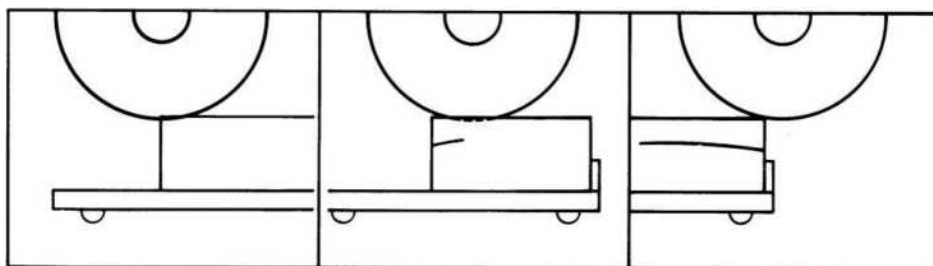


V případě pevného řezání je řezná hlavice zajištěna v pevné poloze a materiál se do ní zasouvá podle obrázku.

- Spustte řeznou hlavici pomocí rukojeti na krytu kotouče na požadovanou hloubku řezu (při „prořezávání“ spustte řeznou hlavici tak, až obvod kotouče pronikne max. 3 mm pod povrch přepravního vozíku)
- Upevněte polohu utažením upínacího zařízení
- Umístěte materiál na přepravní vozík
- Spustte stroj
- Přepravní vozík pomalu a bez nadměrného tlaku posunujte směrem k rotujícímu kotouči a provádějte řezání materiálu, jak je to znázorněno na obrázku.

POZNÁMKA: Když je to doporučeno, není bezpodmínečně nutné při řezání zajistit řeznou hlavu v dané hloubce. Požadovanou hloubku řezání lze udržet pevným přidržením rukojeti nastavení hloubky na krytu kotouče. Pokud řezání v plné hloubce vyžaduje nadměrný tlak (např. u materiálu s vysokou hustotou), proveďte 2 nebo 3 mělké řezy.

5.2.2 Vícekrokové řezání



Řezání v několika krocích spočívá v pohybu přepravního vozíku s materiálem, který má být řezán, tam a zpět pod rotujícím kotoučem,

- Umístěte materiál, který má být řezán, na přepravní vozík pevně k vodítku a dorazu, přičemž udržujte ruce v dostatečné vzdálenosti od kotouče.
- Spusťte stroj.
- Přesuňte přepravní vozík dopředu ke kotouči a stáhněte řeznou hlavici směrem dolů, až se kotouč nastaví na místo, kde se bude sotva dotýkat povrchu materiálu.
- Přejíždějte materiálem rychlými tahy po celé délce, přičemž směrem dopředu se bude provádět mělký řez (hluboký přibližně 3 mm, jak je to zachyceno na obrázku). Při zpětném tahu zvedněte kotouč jen tak, aby přešel přes linii řezu.
- Každý rychlý tah dozadu a dopředu dokončete protažením materiálu za střed kotouče, než zahájíte zpětný pohyb přepravního vozíku.

POZNÁMKA: čím je materiál tvrdší, tím rychlejší by měly být tahy vpřed a vzad.

Postupné řezání zmenšuje plochu obvodu kotouče, která je v kontaktu s materiálem, čímž se udržuje kotouč chladnější, volně se otáčí a řeže s maximální účinností.

5.2.3 Obecné rady pro řezání

- Strojem lze řezat materiál o hmotnosti do 30 kg a s rozměry do 600x600x135mm.
- Před zahájením práce se ujistěte, že jsou nástroje pevně usazeny!
- Zvolte správné nástroje podle doporučení výrobce v závislosti na materiálu, který má být řezán, pracovního postupu (suchý nebo mokřý řez) a požadovaného výkonu.
- Při řezání přivádějte včas a nepřetržitě chladicí vodu! Zkontrolujte, zda je ve vodním zásobníku dostatek vody.
- V případě, že dojde k vypnutí tepelné ochrany, počkejte, až motor znovu vychladne, než stroj znovu uvedete do provozu.

6 ÚDRŽBA A SERVIS

Pro zajištění dlouhodobě vysoké kvality řezání strojem CM 42 dodržujte níže uvedený plán údržby:

		Na začátku pracovního dne	Během výměny nástroje	Na konci pracovního dne	Každý týden	Po poruše	Po poškození
Celý stroj	Vizuální kontrola (obecné, utěsnění)						
	Čištění						
Zařízení pro upevnění příruby a kotouče	Čištění						
Ventilátory chlazení motoru	Čištění						
Vodní čerpadlo	Čištění						
Vodní zásobník	Čištění						
Zásobník na vodu	Čištění						
Vodní hadice a trysky	Čištění						
Filtr vodního čerpadla	Čištění						
Vodicí lišty vozíku	Čištění						
Kryt motoru	Čištění						
Dostupné matice a šrouby	Utáhněte						

Údržba stroje

Údržbu stroje provádějte jen tehdy, když je stroj odpojen od elektrického napájení.

Mazání ložisek

Je nutné pro správné fungování v časových intervalech 1x za 3 měsíce ložiska promazat. Použijte vhodné mazivo na ložiska.

Čištění stroje

Váš stroj vám bude sloužit déle, pokud jej po každém pracovním dni důkladně vyčistíte, a to zejména vodní čerpadlo (které lze demontovat pro snadné čištění), vodní zásobník, motor a přírubu kotouče.

7 ZÁVADY: PŘÍČINY A ODSTRANĚNÍ

7.1 Postupy pro vyhledávání závad

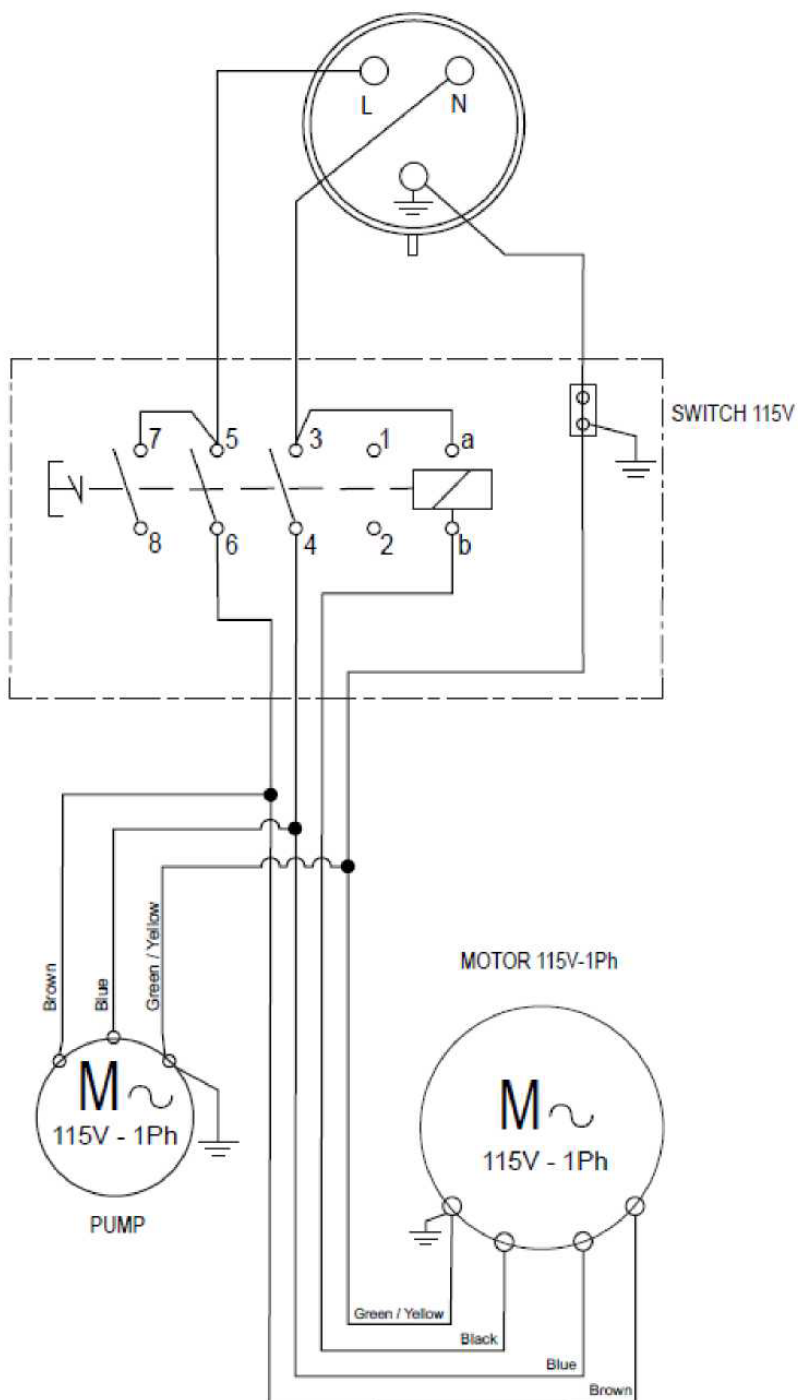
Pokud dojde k poruše při používání stroje, vypněte stroj a odpojte jej od elektrické sítě. Veškeré práce, které se týkají elektrického systému nebo napájení stroje, smí provádět pouze kvalifikovaný elektrikář.

7.2 Průvodce odstraňováním problémů

Problém	Možná příčina	Řešení
Motor se nespustí	Není pod napětím	Zkontrolujte elektrické napájení (např. pojistku)
	Připojovací kabel je příliš malý	Vyměňte připojovací kabel
	Vadný spínač	POZOR: smí provádět pouze kvalifikovaný elektrikář
	Vadný motor	Vyměňte motor nebo kontaktujte výrobce motoru
	Vadný připojovací kabel	Vyměňte připojovací kabel
Motor se při řezání zastaví, ale po krátké době jej lze znovu spustit (ochrana proti přetížení)	Rychlost řezání je příliš vysoká	Provádějte řezání pomaleji
	Kotouč je tupý nebo opotřebovaný	Naostřete kotouč každých 1015 řezů pomocí brousícího kamene
	Vadný kotouč	Vyměňte kotouč
	Nesprávné parametry kotouče pro dané použití	Vyměňte kotouč
Není přiváděna voda na kotouč	Nedostatek vody v zásobníku	Doplňte vodu do zásobníku
	Systém přívodu vody je zablokovaný	Vyčistěte systém přívodu čisté vody
	Vodní čerpadlo nefunguje	Naplňte čerpadlo nebo znovu aktivujte spínač POZOR: pokud se spínač opět vypne, problém může vyřešit pouze kvalifikovaný elektrikář

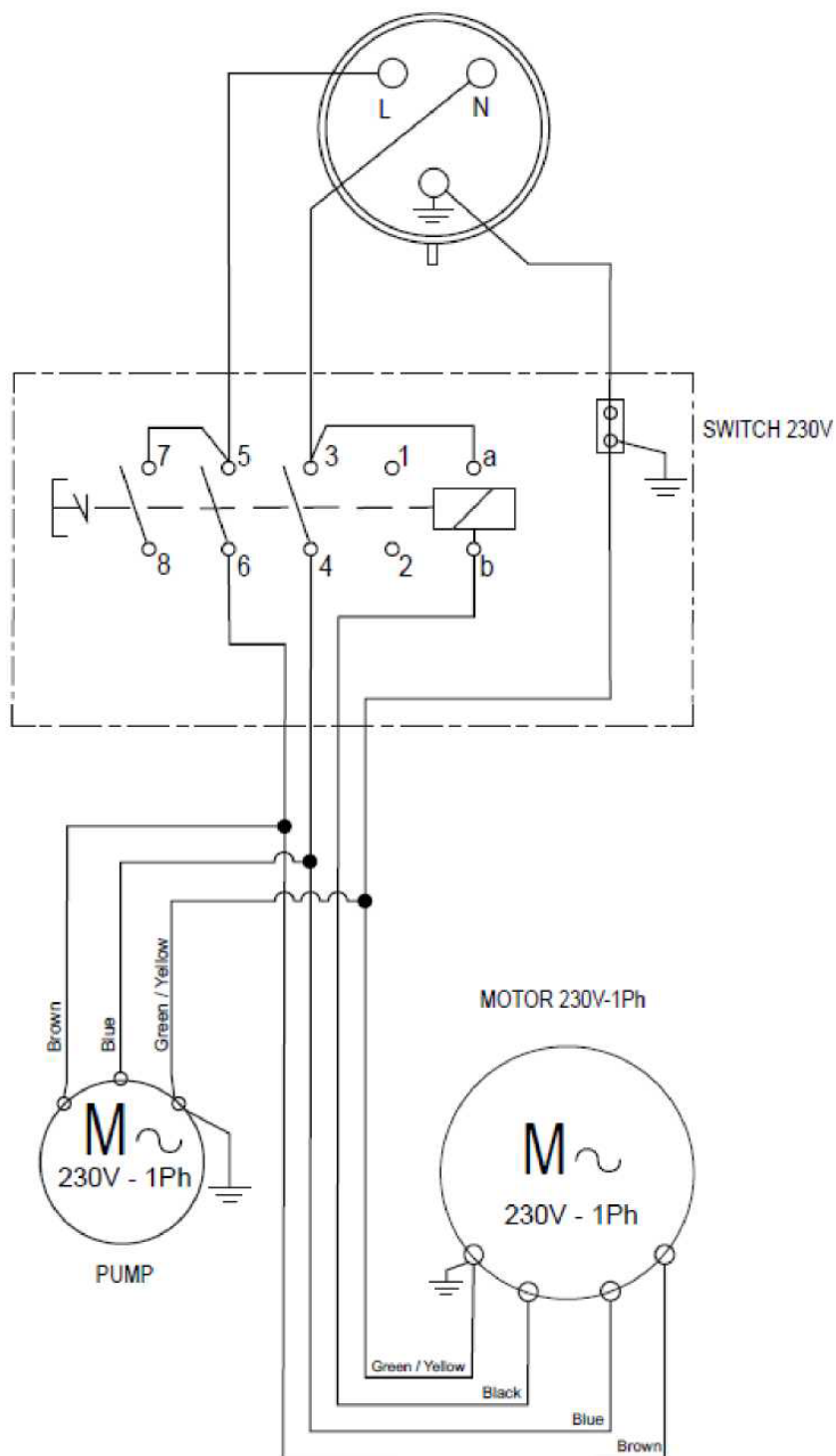
7.3 Schéma zapojení

115V



SWITCH	VYPINAČ
MOTOR	MOTOR
Brown	Hnědá
Blue	Modrá
Green / Yellow	Zelenožlutá
PUMP	ČERPADLO
Black	Černá

230V



SWITCH	VYPÍNAČ
MOTOR	MOTOR
Brown	Hnědá
Blue	Modrá
Green / Yellow	Zelenožlutá
PUMP	ČERPADLO
Black	Černá

7.4 Zákaznický servis

Při objednávání náhradních dílů uveďte:

- výrobní číslo (7 číslic),
- Kód dílu.
- přesné označení,
- počet požadovaných dílů,
- adresa pro doručení.
- Uveďte prosím jasně požadovaný způsob přepravy, např. „expresní“ nebo „letecky“. Bez konkrétních instrukcí dodáme díly takovým způsobem, který budeme považovat za vhodný a který nemusí být vždy nejrychlejší.

Díky jasným pokynům můžete zabránit problémům a chybným dodávkám.

Pokud si nejste jisti, pošlete nám vadný díl.

V případě reklamace musí být díl vždy vrácen k posouzení.

Náhradní díly pro motor lze objednat u výrobce motoru nebo u jeho prodejce, což je často rychlejší a levnější.

Tento stroj vyrobila společnost:

Saint-Gobain Abrasives S.A.
190, Bd. J. F. Kennedy
L- 4930 BASCHARAGE
Lucembursko.
Tel.: 00352-50 401-1
Fax: 00352- 50 16 33
<http://www.construction.norton.eu>
e-mail: sales.nlx@saint-gobain.com

Záruku lze uplatnit a technickou podporu získat u místního distributora, kde lze také objednat stroje, náhradní díly a spotřební materiál:

SAINT-GOBAIN ABRASIVES NV/SA
INDUSTRIELAAN 129
1070 ANDERLECHT: BRUSSEL
BELGIE
TEL.: +32 2 267 21 00
FAX: +32 2 267 34 24

SAINT-GOBAIN ABRASIVES, S.R.O.
POČERNICKÁ 272/9, MALEŠICE
108 00 PRAHA 10
ČESKÁ REPUBLIKA
TEL.: +420 255 719 326
FAX: +420 255 719 321

SAINT-GOBAIN ABRASIVES A/S
ROBERT JACOBSENS VEJ 62A
2300 KØBENHAVN S
DÁNSKO
TEL.: +45 4675 5244

PO BOX 643706
FORTUNE TOWER OFFICE 2106
JLT BLOCK C
(VEDLE STANICE METRA)
JUMEIRA LAKE TOWER, DUBAI
SPOJENÉ ARABSKÉ EMIRÁTY
TEL.: +971 4 431 5154
FAX: +971 4 431 5434

SAINT-GOBAIN ABRASIFS
RUE DE L'AMBADEUR - B.P.8
73 702 CON FLANS CEDEX
FRANCIE
TEL.: +33 (0)1 34 00 40 00
FAX: +33 (0)1 39 19 89 56

SAINT-GOBAIN ABRASIVES GMBH
BIRKENSTRASSE 45-49
D-50389 WESSELING
NĚMECKO
TEL.: +40 (0) 2236703-1
+49 (0) 2236 3996-0
+49 (0) 2236 8911-0
FAX: +49 (0) 2236 703-367
+49 (0) 2236 8996-10
+49 (0) 2236 8911-30
PRO RAKOUSKÝ TRH
TEL.: +43 (00) 662 430 076

SAINT-GOBAIN ABRASIVES KFT.
1225 BUDAPEST
BÁNYALÉG U. 60/B.
MAĎARSKO
TEL.: +36 1 371 22 50
FAX: +36 1 371 22 55

SAINT-GOBAIN ABRASIVI S.P.A
VIA PER CESANO BOSCONI 4
I-20094 CORSICO MILANO
ITÁLIE
TEL.: +30 02 44 851
FAX: +39 02 44 78 266

SAINT-GOBAIN ABRASIVES S.A.
190 RUE J.F. KENNEDY
L-4930 BASCHARAGE
LUCSEMBURSKO
TEL.: +352 50 401 1
FAX: +352 50 16 33
NO. bezpl. linka (Francie) 0800 906 903

SAINT-GOBAIN ABRASIFS, SA
2 ALLÉE DES FIGUIERS
AIN SEBAÄ - CASABLANCA
MAROKO
TEL.: +212 5 22 66 57 31
FAX: +212 5 22 35 09 65

SAINT-GOBAIN ABRASIVES BV
GROENLOSEWEG 28
7151 HW EIBERGEN
P.O. BOX 10
7150 AA EIBERGEN
NIZOZEMSKO
TEL.: +31 545 466466
FAX: +31 545474605

SAINT-GOBAIN ABRASIVESAS
POSTBOKS 11, ALNABRU,
0614 OSLO
BROBEKKVEIEN 84,
0582 OSLO
NORSKO
TEL.: +47 63 87 06 00
FAX: +47 63 87 06 01

SAINT-GOBAIN HPM POLSKA SP.Z O.O.
UL NORTON 1
62-600 KOŁO
POLSKO
TEL.: +43 63 26 17 100
FAX: +48 63 27 20 401

SAINT-GOBAIN ABRASIVOS, L.DA
ZONA INDUSTRIAL DA MAIA
I-SECTOR VIII, NO. 122
APARTADO 6050
4476 - 908 MAIA
PORTUGALSKO
TEL.: +351 229 437940
FAX: +351 229 437 949

SAINT-GOBAIN GLASS
BUSINESS UNIT ABRASIVI
PUNCT DE LUCRU: LOC.VETIS, JUD.
SATU MARE 447355
STR. CAREIULUI 11
PARC INDUSTRIAL RENOVATIO
RUMUNSKO
TEL.: +40 261 339 709
FAX: +40 261 339710

SG HPM RUS
53, F. ENGELS STR.
STROENIE 2
105082 MOSCOW
RUSKO
TEL.: +74 955 408 355
FAX: +74 959 373 224

SAINT-GOBAIN
ABRASIVES (PTY) LTD
2 MONTEER ROAD
ISANDO 1600
P.O. BOX 67
JIŽNÍ AFRIKA
TEL.: +27 11 961 2000
FAX: +27 11 961 2134/5

SAINT-GOBAIN ABRASIVOS, S.A.
CTRA. DE GUIPÚZCOA, KM. 7,5
E-31195 BERPIOPLANO (NAVARRA)
ŠPANĚLSKO
TEL.: +34 948 306 000
FAX: +34 948 306 042

SAINT GOBAIN ABRASIVES AB
BOX 495
SE-191 24 SOLLENTUNA
ŠVÉDSKO
TEL.: +46 8 580 881 00
FAX: +46 8 580 881 01

SAINT-GOBAIN INOVATIF
MALZEMELER VE AŞINDIRICI
SAN. TIC. A.Ş.
GOLD PLAZA, ALTAY ÇEŞME
MAHALLESİ, ÖZ SOKAK, NO:19/16
34843 MALTEPE-ISTANBUL,
TURECKO
TEL.: 0090-216-217 12 50
FAX: 0090-216-442 40 74

SAINT-GOBAIN ABRASIVES LTD.
DOXEY RD
STAFFORD
ST16 1EA
SPOJENÉ KRÁLOVSTVÍ
TEL.: +44 1785 222 000
FAX: +44 1785 213 487



www.construction.norton.eu

Saint-Gobain Abrasives
190, Bd. J. F. Kennedy
L-4930 BASCHARAGE
LUCSEMBURSKO
Tel.: ++352 50401-1
Fax: ++352 501633
e-mail: sales.nlx@saint-gobain.com

