

NORTON

SAINT-GOBAIN

clipper

Transforming
surfaces
...and beyond

CS1-500 P13-P14

SPARE PART LIST
LISTE DE PIECES DE RECHANGE
ERSATZTEILLISTE




SAINT-GOBAIN

ENGLISH

TYPE:

S = Spare part

W = Wear part

NA = Not Available

The kits of spare parts contain all screws and bolts and the components referring itself to it.

Screws and bolts is component of standard assembly, which you can easily find at all the retailers of standard components of assembly.

All the components of standard assembly are of a quality grade 8.8.

We recommend not to use a quality grade lower than 8.8 for all the standard components of assembly.

The parts of replacements Norton CLIPPER must always be used.

Wear parts life will vary based on usage and maintenance of the machine or part. Wear parts will need to be maintained and replaced as needed. No warranty is applied to wear parts.

The components NA (Not Available) are not available in spare part.

FRANCAIS

TYPE :

S = Pièce de rechange

W = Pièce d'usure

NA = Non disponible

Les kits de pièces détachées contiennent toute la visserie et les composants s'y rapportant.

La visserie est un composant d'assemblage standard, que vous pouvez facilement trouver chez tous les détaillants de composants d'assemblage standards.

Tous les composants d'assemblage standard sont d'une classe de qualité 8.8.

Nous recommandons de ne pas utiliser une classe de qualité inférieure à 8.8 pour tous les composants d'assemblage standards.

Pour les pièces non standard, les pièces de remplacement doivent impérativement provenir de Norton CLIPPER.

La durée de vie des pièces d'usure varie en fonction de l'utilisation et de la maintenance de la machine ou de la pièce. Les pièces d'usure devront être entretenues et remplacées au besoin. Aucune garantie n'est appliquée aux pièces d'usure.

Les composants NA (Not Available) ne sont pas disponibles en pièce de rechange.

DEUTSCH

TYP :

S = Ersatzteile

W = Verschleißteile

NA = nicht verfügbare

Die definierten Ersatzteil-Set's beinhalten alle Ersatzteile wie Komponenten, Schrauben, Muttern etc.

Norm- bzw. Standardteile wie Schrauben, Muttern etc. können bei offiziellen Schrauben- sowie Komponentenhandler bezogen werden.

Alle Norm- bzw. Standardteile wie Schrauben, Muttern etc. entsprechen der Qualitäts- bzw. Festigungsklasse 8.8.

Wir empfehlen, keine Norm- bzw. Standardteile wie Schrauben, Muttern etc. unter der Qualitäts- bzw.

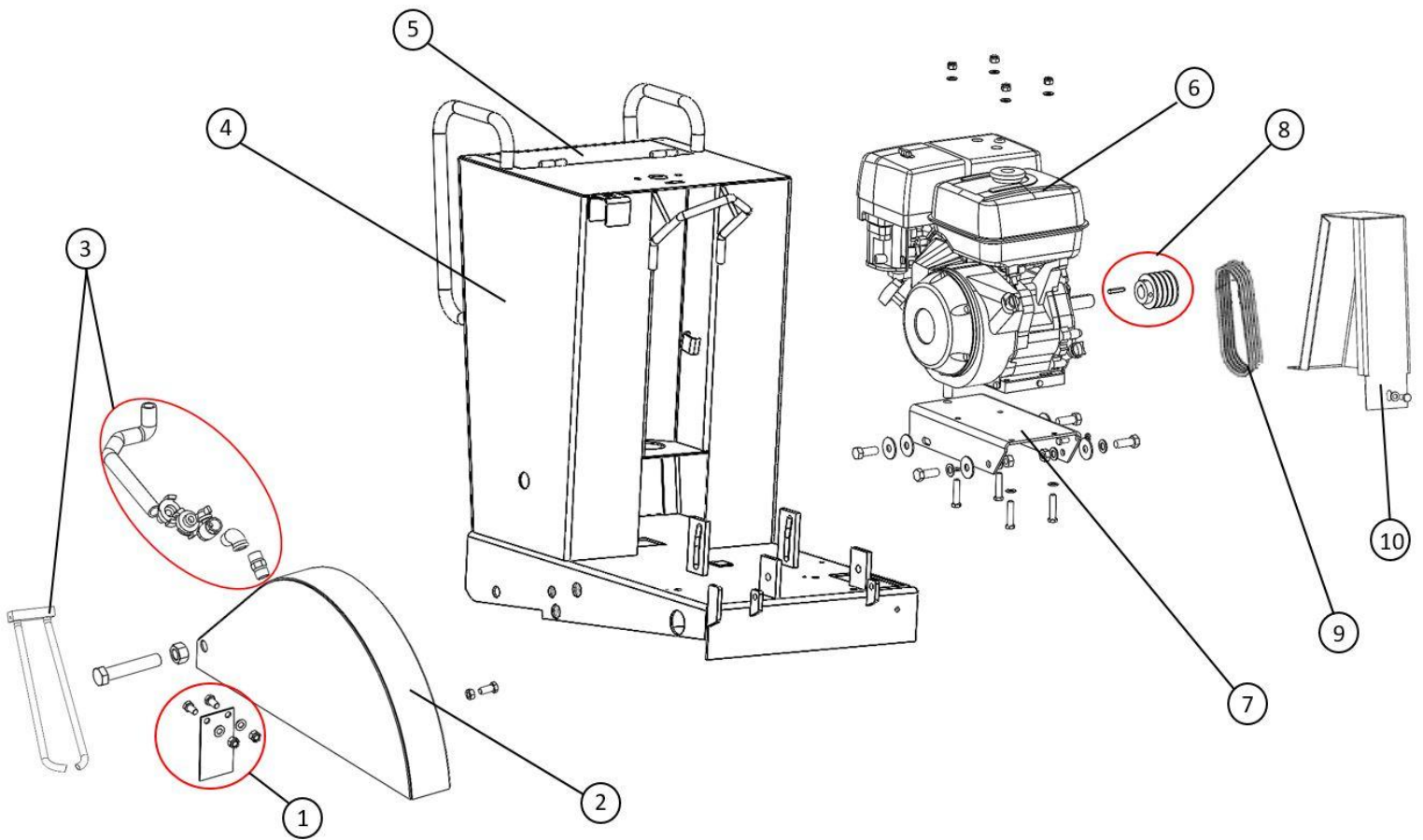
Festigungsklasse 8.8 einzusetzen.

Es dürfen nur geprüfte Norton CLIPPER-Ersatzteile eingesetzt werden.

Die Lebensdauer der Verschleißteile hängt von der Verwendung und Wartung der Maschine oder des Teils ab. Verschleißteile müssen gewartet und bei Bedarf ersetzt werden. Für Verschleißteile wird keine Garantie übernommen.

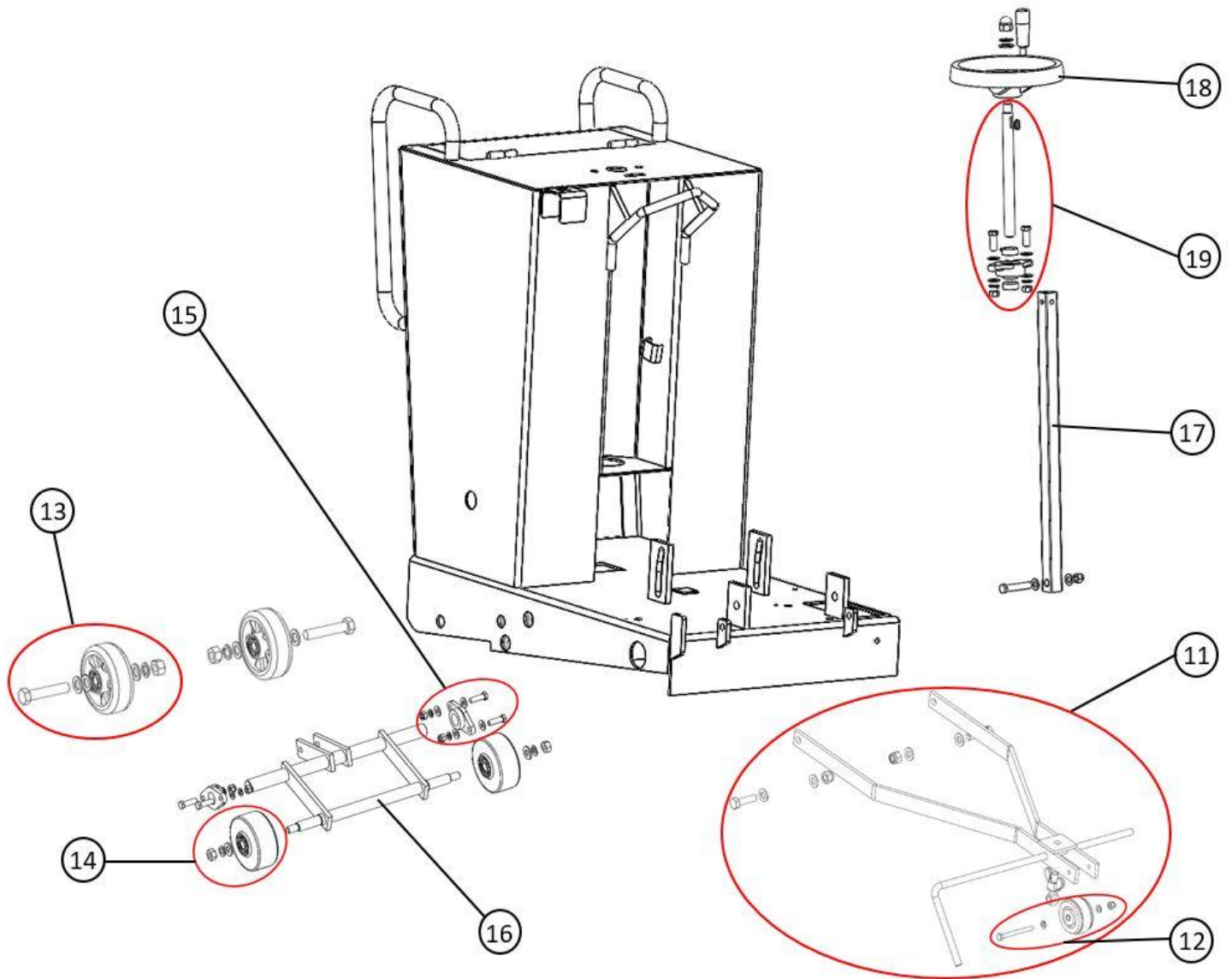
Ersatzteile sowie Komponenten mit dem Vermerk NA (NA=nicht verfügbar) sind nicht verfügbar.

Pivoting Engine frame / Chassis pivotant Moteur / Motorrahmen
 Main frame / Châssis principal / Rahmen
 Blade guard / Carter de disque / Blattschutz



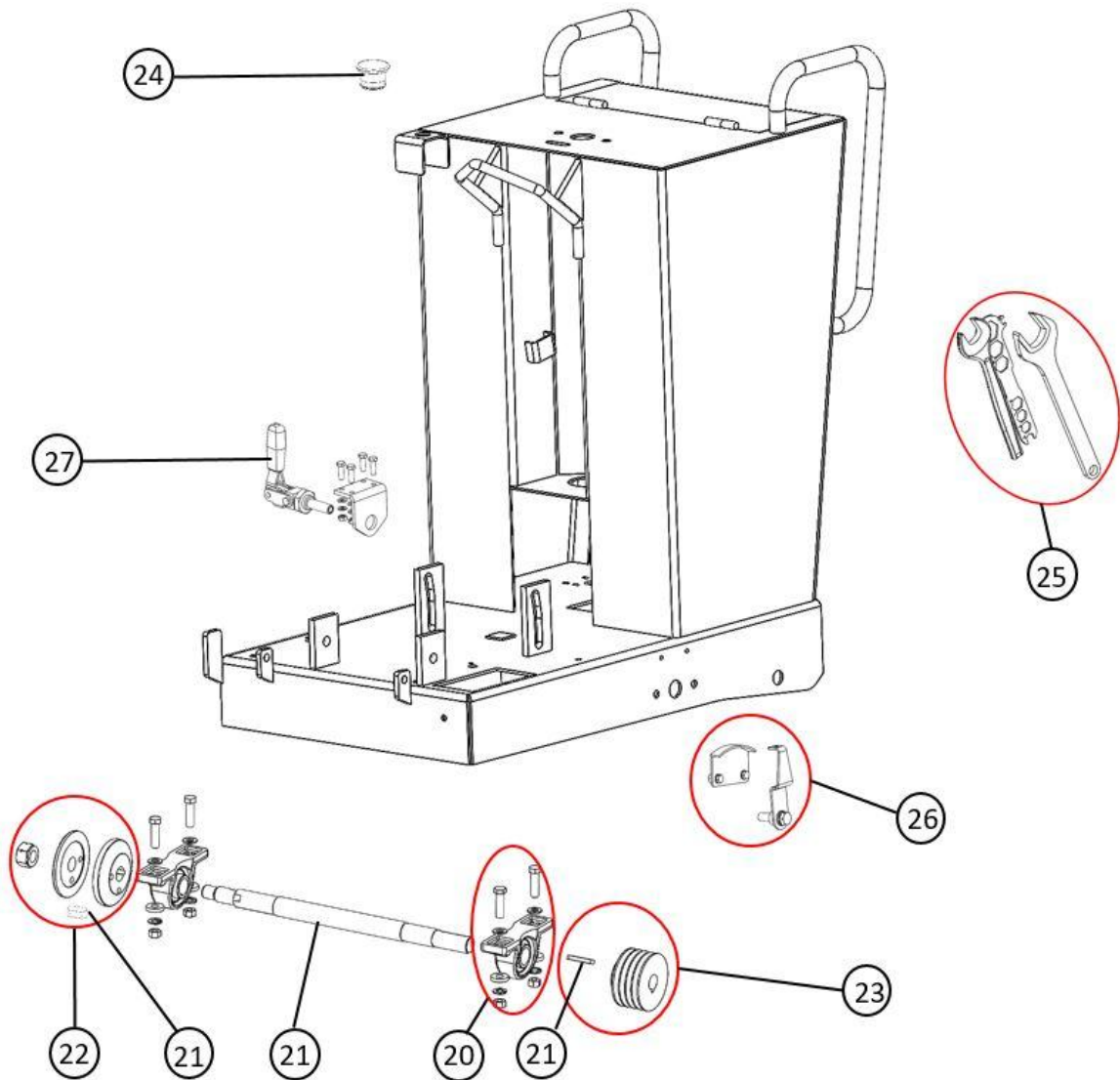
POS.	DESCRIPTION	DESCRIPTION	BESCHREIBUNG	QTY	REF	TYPE
1	Splash guard kit	Kit bavette carter de lame	Spritzschutz Satz	1	310574537	W
	Splash guard	Bavette	Spritzschutz	1		
	Hex screw ISO 4017 - M10 x 20 mm	Vis ISO 4017 - M10 x 20 mm	Schraube ISO 4017 - M10 x 20 mm	2		
	Plain washer ISO 7089 - Ø10 mm	Rondelle ISO 7089 - Ø10 mm	Scheibe ISO 7089 - Ø10 mm	4		
	Torque Nut ISO 7040 M10	Ecrou ISO 7040 M10	Mutter ISO 7040 M10	2		
2	Blade guard Kit	Kit Carter de disque	Blattschutz Satz	1	310574538	S
	Blade guard	Carter de disque	Blattschutz	1		
	Torque Nut ISO 7040 M20	Ecrou ISO 7040 M20	Mutter ISO 7040 M20	1		
	Hex screw ISO 4017 - M20 x 110 mm	Vis ISO 4017 - M20 x 110 mm	Schraube ISO 4017 - M20 x 110 mm	1		
	Hex nut ISO 4032 M10	Ecrou ISO 4032 M10	Mutter ISO 4032 M10	1		
	Hex screw ISO 4017 - M10 x 25 mm	Vis ISO 4017 - M10 x 25 mm	Schraube ISO 4017 - M10 x 25 mm	1		
3	Water distribution kit	Kit arrosage	Wasserverteilung Satz	1	310574539	S
	Water connector	Ensemble de raccord	Wasseranschluss	1		
	Hose	Tuyau	Schlauch	1		
	Elbow Water Connector 90° 1/2" Gas	Coude 90° 1/2" Gas	Rohr 90° 1/2" Gas	1		
	Iso 49 Nipple Hexa N8 1/2" M/M	Manchon Hex Iso 49 N8 1/2" M/M	Muffe Iso 49 N8 1/2" M/M	1		
	Gate valve	Robinet	Wasserhahn	1		
	Geka plug	Plug Geka	GEKA Ventilanschlussstück	2		
	Nozzles	Busettes d'arrosage	Düsen	1		
4	Frame welded	Châssis soudé	Rahmen geschweißt	1	310574540	S
5	Cover for water tank only	Couvercle réservoir seul	Wasserbehälter Deckel	1	310574541	S
6	Engine Honda GX 390UT2X SC 1 OH Ø _{shaft} 25	Moteur Honda GX 390UT2X SC 1 OH Ø _{arbre} 25	Motor Honda GX 390UT2X SC 1 OH Ø _{Welle} 25	1	310567966	S
	Engine Honda GX 390UT2 QC3 OH Ø _{shaft} 25,4	Moteur Honda GX 390 UT2 QC3 OH Ø _{arbre} 25,4	Motor Honda GX 390UT2 QC3 OH Ø _{Welle} 25,4	1	310549553	S
	Engine VANGUARD 400	Moteur VANGUARD 400	Motor VANGUARD 400		N/A	S
7	Pivoting plate motor	Plaque pivotante support moteur	Schwenkplatte Motor	1	310574542	S
	Hex screw ISO 4017 - M16 x 150 mm	Vis ISO 4017 - M16 x 150 mm	Schraube ISO 4017 - M16 x 150 mm	1		
	Plain washer ISO 7089 - Ø14 mm	Rondelle ISO 7089 - Ø14 mm	Scheibe ISO 7089 - Ø14 mm	4		
	Torque Nut ISO 7040 M14	Ecrou ISO 7040 M14	Mutter ISO 7040 M14	4		
	Washer 44x15x3	Rondelle 44x15x3	Scheibe 44x15x3	8		
	Engine Support	Plaque support Moteur	Schwenkplatte Motor	1		
	Hex screw ISO 4017 - M8 x 20 mm	Vis ISO 4017 - M8 x 20 mm	Schraube ISO 4017 - M8 x 20 mm	1		
	Hex screw ISO 4017 - M10 x 50 mm	Vis ISO 4017 - M10 x 50 mm	Schraube ISO 4017 - M10 x 50 mm	4		
	Hex screw ISO 4017 - M14 x 40 mm	Vis ISO 4017 - M14 x 40 mm	Schraube ISO 4017 - M14 x 40 mm	4		
	Plain washer ISO 7089 - Ø10 mm	Rondelle ISO 7089 - Ø10 mm	Scheibe ISO 7089 - Ø10 mm	8		
	Torque Nut ISO 7040 M10	Ecrou ISO 7040 M10	Mutter ISO 7040 M10	4		
	Hex screw ISO 4017 - M8 x 20 mm	Vis ISO 4017 - M8 x 20 mm	Schraube ISO 4017 - M8 x 20 mm	1		
	Thin nut ISO 4035 M8	Ecrou ISO 4035 M8	Mutter ISO 4035 M8	1		
8	Motor Pulley - SC engine Ø_i25	Poulie Moteur - moteur SC Ø_i25	Motorriemenscheibe Satz - SC motor Ø_i25	1	310461953	S
	Parallel Key A7x7x40 DIN 6885	Clavette A7x7x40 DIN 6885	Passfeder A7x7x40 DIN 6885	1		
	Pulley Ø71 - 25	Poulie Ø71 - 25	Riemenscheibe Ø71 - 25	1		
	Screw M8	Vis M8	Schraube M8	2		
8	Motor Pulley - QC engine + VANGUARD Ø_i25,4	Poulie Moteur - moteur QC + VANGUARD Ø_i25,4	Motorriemenscheibe Satz - QC motor + VANGUARD Ø_i25,4	1	310631753	S
	Parallel Key A7x7x40 DIN 6885	Clavette A7x7x40 DIN 6885	Passfeder A7x7x40 DIN 6885	1		
	Pulley Ø71 - 25,4	Poulie Ø71 - 25,4	Riemenscheibe Ø71 - 25,4	1		
	Screw M8	Vis M8	Schraube M8	2		
9	Belt XPZ800 (set of 4)	Courroie XPZ800 (jeu de 4)	Riemen XPZ800 (Satz von 4)	4	310004837	W
10	Belt Guard Kit	Kit Courroie Carter	Riemenschutz Satz	1	310574544	S
	Plain washer ISO 7089 - Ø8 mm	Rondelle ISO 7089 - Ø8 mm	Scheibe ISO 7089 - Ø8 mm	2		
	Belt guard	Carter Courroie	Riemenschutz	1		
	Hex screw ISO 4017 - M8 x 20 mm	Vis ISO 4017 - M8 x 20 mm	Schraube ISO 4017 - M8 x 20 mm	2		

Raising system / Kit de relevage / Aushub-System
Cutting guide / Guide de coupe / Schnittführung



POS.	DESCRIPTION	DESCRIPTION	BESCHREIBUNG	QTY	REF	TYPE
11	Cutting Guide Kit	Kit Guide de coupe	Schnittführung Satz	1	310574545	S
	Cutting Guide	Guide de coupe	Schnittführung	1		
	Plain washer ISO 7089 - Ø10 mm	Rondelle ISO 7089 - Ø10 mm	Scheibe ISO 7089 - Ø10 mm	5		
	Eyebolt DIN44 M10x40	Vis à oeil DIN44 M10x40	Augenschraube DIN44 M10x40	1		
	Wing Nut DIN 315 M10	Ecrou DIN 315 M10	Mutter DIN 315 M10	1		
	Hex screw ISO 4017 - M6 x 60 mm	Ecrou ISO 4017 - M6 x 60 mm	Schraube ISO 4017 - M6 x 60 mm	1		
	Plain washer ISO 7089 - Ø6 mm	Rondelle ISO 7089 - Ø6 mm	Scheibe ISO 7089 - Ø6 mm	2		
	Torque Nut ISO 7040 M6	Ecrou ISO 7040 M6	Mutter ISO 7040 M6	1		
	Torque Nut ISO 7040 M10	Ecrou ISO 7040 M10	Mutter ISO 7040 M10	2		
	Hex screw ISO 4017 - M10 x 35 mm	Vis ISO 4017 - M10 x 35 mm	Schraube ISO 4017 - M10 x 35 mm	2		
	Rubber Wheel Ø7 Int	Roue Ø7 Int	Räder	1		
12	Cutting-guide wheel kit	Kit roue guide de coupe	Schnittführung Rad Satz	1	510126339	S
	Rubber Wheel Ø7 Int	Roue Ø7 Int	Räder	1		
	Hex screw ISO 4017 - M6 x 60 mm	Ecrou ISO 4017 - M6 x 60 mm	Schraube ISO 4017 - M6 x 60 mm	1		
	Plain washer ISO 7089 - Ø6 mm	Rondelle ISO 7089 - Ø6 mm	Scheibe ISO 7089 - Ø6 mm	2		
	Torque Nut ISO 7040 M6	Ecrou ISO 7040 M6	Mutter ISO 7040 M6	1		
13	Rear wheels kit	Kit roues arrière	Hinter Räder Satz	1	310578237	W
	Rear wheel 160x50	Roue arrière 160x50	Hinter Rad 160x50	2		
	Screw DIN 931 - M20x100	Vis DIN 931 - M20x100	Schraube DIN 931 - M20x100	2		
	Washer DIN 125 - A21	Rondelle DIN 125 - A21	Scheibe DIN 125 - A21	4		
	Washer DIN 127 - B20	Rondelle DIN 127 - B20	Scheibe DIN 127 - B20	2		
	Nut DIN 934 - M20	Ecrou DIN 934 - M20	Mutter DIN 934 - M20	2		
14	Front wheel kit	Kit roue avant	Vorder Räder Satz	1	310461922	W
	Front wheel 125x50	Roue avant 125x50	Vorder Rad 125x50	2		
	Nut DIN 934 - M14	Ecrou DIN 934 - M14	Mutter DIN 934 - M14	2		
	Washer DIN 125 - A15	Rondelle DIN 125 - A15	Scheibe DIN 125 - A15	2		
	Washer DIN 127 - B14	Rondelle DIN 127 - B14	Scheibe DIN 127 - B14	2		
15	Bearing kit	Kit palier	Lager Satz	1	310004619	W
	Bearing Ø28	Palier Ø28	Lager Ø28	2		
	Screw DIN 933 - M10x35	Vis DIN 933 - M10x35	Schraube DIN 933 - M10x35	4		
	Washer DIN 125 - A10,5	Rondelle DIN 125 - A10,5	Scheibe DIN 125 - A21	8		
	Washer DIN 127 - B10	Rondelle DIN 127 - B10	Scheibe DIN 127 - B10	4		
	Nut DIN 934 - M10	Ecrou DIN 934 - M10	Mutter DIN 934 - M10	4		
16	Front wheel mobile frame	Châssis pivotant	Schwenkachse	1	310574547	S
17	Raising system down part kit	Kit de relevage partie inférieure	Aushub unterer Teil	1	310574548	S
	Tube	Tube	Rohr	1		
	Screw DIN 933 - M12x70	Vis DIN 933 - M12x70	Schraube DIN 933 - M12x70	1		
	Washer DIN 125 - A13	Rondelle DIN 125 - A13	Scheibe DIN 125 - A13	1		
	Nut DIN 985 - M12	Ecrou DIN 985 - M12	Mutter DIN 985 - M12	1		
18	Handwheel kit	Kit volant complet	Handrad Satz	1	310574550	S
	Handwheel	Volant	Handrad	1		
	Nut DIN 1587 - M16	Ecrou DIN 1587 - M16	Mutter DIN 1587 - M16	1		
	Washer DIN 125 - A17	Rondelle DIN 125 - A17	Scheibe DIN 125 - A17	1		
	Washer DIN 127 - B16	Rondelle DIN 127 - B16	Scheibe DIN 127 - B16	1		
19	Raising system up part kit	Kit de relevage partie supérieure	Aushub oberer Teil	1	310574551	S
	Screw raise and down	Vis de montée-descente	Schraube Anheben/Senken	1		
	bearing Ø20	Palier Ø20	Lager Ø20	1		
	Screw DIN 933 - M10x35	Vis DIN 933 - M10x35	Schraube DIN 933 - M10x35	4		
	Washer DIN 125 - A10,5	Rondelle DIN 125 - A10,5	Scheibe DIN 125 - A21	8		
	Washer DIN 127 - B10	Rondelle DIN 127 - B10	Scheibe DIN 127 - B10	4		
	Nut DIN 934 - M10	Ecrou DIN 934 - M10	Mutter DIN 934 - M10	4		
	Key Parallel Din A6x6x20	Clavette Din A6x6x20	Passfeder Din A6x6x20	1		

Blade shaft / Arbre de meule / Schneidwelle
Braking system / Frein / Bremse
Depth indicator / Indicateur de profondeur / Tiefenanzeiger



POS.	DESCRIPTION	DESCRIPTION	BESCHREIBUNG	QTY	REF	TYPE
20	Blade shaft bearing kit	Kit palier arbre de meule	Schneidwelle Lager Satz	1	310004295	W
	Bearing Ø30	Palier Ø30	Lager Ø30	2		
	Screw DIN 933 - M12x45	Vis DIN 933 - M12x45	Schraube DIN 933 - M12x45	4		
	Washer DIN 125 - A13	Rondelle DIN 125 - A13	Scheibe DIN 125 - A13	8		
	Washer DIN 127 - B12	Rondelle DIN 127 - B12	Scheibe DIN 127 - B12	4		
	Nut DIN 934 - M12	Ecrou DIN 934 - M12	Mutter DIN 934 - M12	4		
21	Blade shaft kit	Kit arbre de meule	Schneidwelle Satz	1	310574552	S
	Blade shaft	Arbre de meule	Schneidwelle	1		
	Parallel Key A8x7x15 DIN 6885	Clavette A8x7x15 DIN 6885	Passfeder A8x7x15 DIN 6885	1		
	Parallel Key A8x7x50 DIN 6885	Clavette A8x7x50 DIN 6885	Passfeder A8x7x50 DIN 6885	1		
22	Flanges kit	Kit flasques	Flansch Satz	1	310574553	S
	Parallel Key A8x7x15 DIN 6885	Clavette A8x7x15 DIN 6885	Passfeder A8x7x15 DIN 6885	1		
	Blade shaft Nut (7/8")	Ecrou d'arbre de meule (7/8")	Schneidwelle Mutter (7/8")	1		
	Movable flange	Flasque mobile	Mobil Flansch	1		
	Fixed flange	Flasque fixe	Fest Flansch	1		
23	Grinding wheel pulley kit	Kit poulie arbre de meule	Schneidwelle Rolle Satz	1	310004679	S
	Pulley 100 - 28	Poulie 100 - 28	Rolle 100 - 28	1		
	Parallel Key A8x7x50 DIN 6885	Clavette A8x7x50 DIN 6885	Passfeder A8x7x50 DIN 6885	1		
	Screw M8	Vis M8	Schraube M8	2		
24	Stop Push	Bouton d'arrêt Urgence	Not Aus Schalter	1	310006078	S
25	Wrench Kit	Kit clé	Schraubenschlüssel Satz	1	310574555	S
	Wrench 36	Clé 36	Schraubenschlüssel 36	1		
	Wrench 28	Clé 28	Schraubenschlüssel 28	1		
	Multiple tool	Clé multiple	Mehrere Schraubenschlüssel	1		
26	Depth indicator Kit	Kit Indicateur de profondeur	Tiefenanzeiger Satz	1	310574554	S
	Depth indicator	Indicateur de profondeur	Tiefenanzeiger	1		
	Hex screw ISO 4017 - M6 x 16 mm	Vis ISO 4017 - M6 x 16 mm	Schraube ISO 4017 - M6 x 16 mm	2		
	Plain washer ISO 7089 - Ø6 mm	Rondelle ISO 7089 - Ø6 mm	Scheibe ISO 7089 - Ø6 mm	2		
	Hex nut ISO 4032 M6	Ecrou ISO 4032 M6	Mutter ISO 4032 M6	2		
	Hex screw ISO 4017 - M10 x 40 mm	Vis ISO 4017 - M10 x 40 mm	Schraube ISO 4017 - M10 x 40 mm	1		
	Plain washer ISO 7089 - Ø10 mm	Rondelle ISO 7089 - Ø10 mm	Scheibe ISO 7089 - Ø10 mm	1		
	Lock washer DIN 128 - Ø10 mm	Rondelle DIN 128 - Ø10 mm	Scheibe DIN 128 - Ø10 mm	1		
27	Brake Kit	Kit frein	Bremse Satz	1	310574519	S
	Brake system	Frein	Bremse	1		
	Hex screw ISO 4017 - M6 x 20 mm	Vis ISO 4017 - M6 x 20 mm	Schraube ISO 4017 - M6 x 20 mm	4		
	Plain washer ISO 7089 - Ø6 mm	Rondelle ISO 7089 - Ø6 mm	Scheibe ISO 7089 - Ø6 mm	4		
	Lock washer DIN 128 - Ø6 mm	Rondelle DIN 128 - Ø6 mm	Scheibe DIN 128 - Ø6 mm	4		
	Hex nut ISO 4032 M6	Ecrou ISO 4032 M6	Mutter ISO 4032 M6	4		

Stickers / Autocollants / Aufkleber



POS.	DESCRIPTION	DESCRIPTION	BESCHREIBUNG	QTY	REF	TYPE
28	Stickers Kit	Kit d'autocollants	Aufkleber Satz	1	310574556	S
	White arrow	Flèche blanche	Weißer Pfeil	2		
	4 pictograms	4 pictogrammes	4 Piktogramme	1		
	Left side	Flanc gauche	Linke Flanke	1		
	Right side	Flanc droit	Rechte Flanke	1		
	Norton Clipper Logo Blade guard	Norton Clipper carter de disque	Norton Clipper Blattschutz	1		
	Risk of hand cut	Risque de coupure main	Gefahr von Schnittverletzungen	1		
	Stop sticker	Sticker CE	CE Aufkleber	1		
	Logo 3 bands	Logo 3 bandes	3 Bänder Logo	1		
	Norton Clipper Logo Belt guard	Norton Clipper carter de courroie	Norton Clipper Riemenschutz	1		
	Depth Guide Sticker	Sticker guide de profondeur	Schnitttiefeanzeiger Aufkleber	1		

SAINT-GOBAIN ABRASIVES
INDUSTRIEWEG 21
9420 ERPE-MERE
BELGIUM
TEL: +32(0) 2 267 21 00

SAINT-GOBAIN CONSTRUCTION PRODUCTS
CZ A.S
DIVIZE ABRASIVES
SMRČKOVA 2485/4
180 00 PRAHA 8
CZECH REPUBLIC
TEL: +420 255 719 326
FAX: +420 255 719 321

SAINT-GOBAIN ABRASIVES A/S
DYBENDALSVÆNGET 2,
DK-2630 TAASTRUP
DENMARK
TEL: +45 4675 5244

PO BOX 643706
FORTUNE TOWER OFFICE 2106
JLT BLOCK C
(NEXT TO METRO STATION)
JUMEIRA LAKE TOWER, DUBAI
UNITED ARAB EMIRATES
TEL: +971 4 431 5154
FAX: +971 4 431 5434

SAINT-GOBAIN ABRASIFS
RUE DE L'AMBASSADEUR - B.P.8
78 702 CONFLANS CEDEX
FRANCE
TEL: +33 (0)1 34 90 40 00
FAX: +33 (0)1 39 19 89 56

SAINT-GOBAIN ABRASIVES GMBH
BIRKENSTRASSE 45-49
D-50389 WESSELING
GERMANY
TEL: +49 (0) 2236 703-0
FAX: +49 (0) 2236 703-730

SAINT-GOBAIN ABRASIVES KFT.
1225 BUDAPEST
BÁNYALÉG U. 60/B.
HUNGARY
TEL: +36 1 371 22 50
FAX: +36 1 371 22 55

SAINT-GOBAIN ABRASIVI S.P.A
VIA PER CESANO BOSCONI 4
I-20094 CORSICO MILANO
ITALY
TEL: +39 02 44 851
FAX: +39 02 44 78 266

SAINT-GOBAIN ABRASIVES S.A.
190 RUE J.F. KENNEDY
L-4930 BASCHARAGE
GRAND DUCHE DE LUXEMBOURG
TEL: +352 50 401 1
FAX: +331 83 717 792
NO. VERT (FRANCE): 0800 906 903

SAINT-GOBAIN ABRASIFS, S.A.
2 ALLÉE DES FIGUIERS
AIN SEBAË - CASABLANCA
MOROCCO
TEL: +212 5 22 66 57 31
FAX: +212 5 22 35 09 65

SAINT-GOBAIN ABRASIVES BV
GROENLOSEWEG 28
7151 HW EIBERGEN
P.O. BOX 10
7150 AA EIBERGEN
THE NETHERLANDS
TEL: +31 545 466466
FAX: +31 545 474605

SAINT-GOBAIN ABRASIVES AS
KARIHAUGVEIEN, 89
0186 OSLO
NORWAY
TEL: +47 63 87 06 00
FAX: +47 63 87 06 01

SAINT-GOBAIN HPM POLSKA SP. Z O.O.
UL. NORTON 1, 62-600 KOŁO
62-600 KOŁO
POLAND
TEL: +48 63 26 17 100
FAX: +48 63 27 20 401

SAINT-GOBAIN ABRASIVOS, L. DA
ZONA INDUSTRIAL DA MAIA
I-SECTOR VIII, NO. 122
APARTADO 6050
4476 - 908 MAIA
PORTUGAL
TEL: +351 229 437 940
FAX: +351 229 437 949

SAINT-GOBAIN GLASS
BUSINESS UNIT ABRASIVI
PUNCT DE LUCRU : LOC.VETIS, JUD.
SATU MARE 447355
STR. CAREIULUI 11
PARC INDUSTRIAL RENOVATIO
ROMANIA
TEL: +40 261 839 709
FAX: +40 261 839 710

SG HPM RUS
58, F. ENGELS STR.
STROENIE 2
105082 MOSCOW
RUSSIA
TEL: +74 955 408 355
FAX: +74 959 373 224

SAINT-GOBAIN
ABRASIVES (PTY) LTD
2 MONTEER ROAD
ISANDO 1600
P.O. BOX 67
SOUTH AFRICA
TEL: +27 11 961 2000
FAX: +27 11 961 2184/5

SAINT-GOBAIN ABRASIVOS, S.A.
CTRA. DE GUIPÚZCOA, KM. 7,5
E-31195 BERRIOPLANO (NAVARRA)
SPAIN
TEL: +34 948 306 000
FAX: +34 948 306 042

SAINT GOBAIN ABRASIVES AB
GÅRDSFOGDEVÄGEN 18A
168 66 BROMMA • SVERIGE
SWEDEN
TEL: +46 8 580 881 00
FAX: +46 8 580 881 30

SAINT-GOBAIN INOVATIF MALZEMELER VE
ASINDIRICI SAN. TIC. AS.
ALTAYÇEŞME MAH. ÇAMLI SOK. NO:21 ESAS
OFISPARK KAT:9 34843
MALTEPE, İSTANBUL • TURKEY
TEL: 0090-216-217 12 50
FAX: 0090-216-442 40 74

SAINT-GOBAIN ABRASIVES LTD.
UNICORN HOUSE UNIT 1, AMISON CLOSE
REDHILL BUSINESS PARK
STAFFORD ST161WB
UNITED KINGDOM
TEL: +44 1785 279 553
FAX: +44 1785 213 487



Saint-Gobain Abrasifs
190 Rue J.F. Kennedy
L-4930 Bascharage
Grand Duche de Luxembourg
Tel: +352 50 4011
Fax: +331 83 717 792
no. vert (France) 0800 906 903